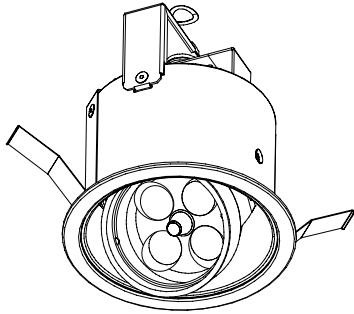


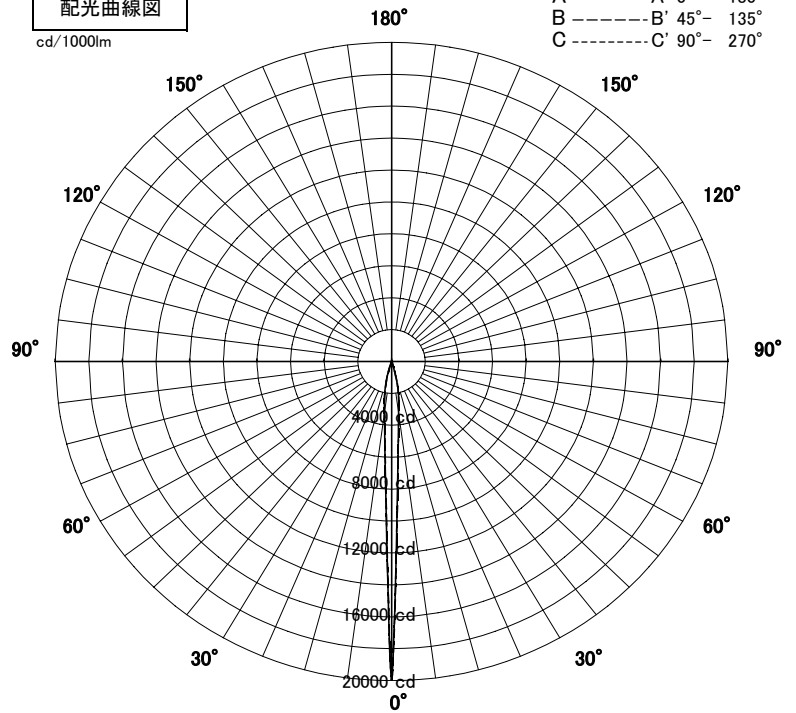
# 屋内照明器具特性



品名	DD-3086-N+TG-335		
光源	LED10W		
光束	660 Lm	灯数	1 灯



配光曲線図  
cd/1000lm



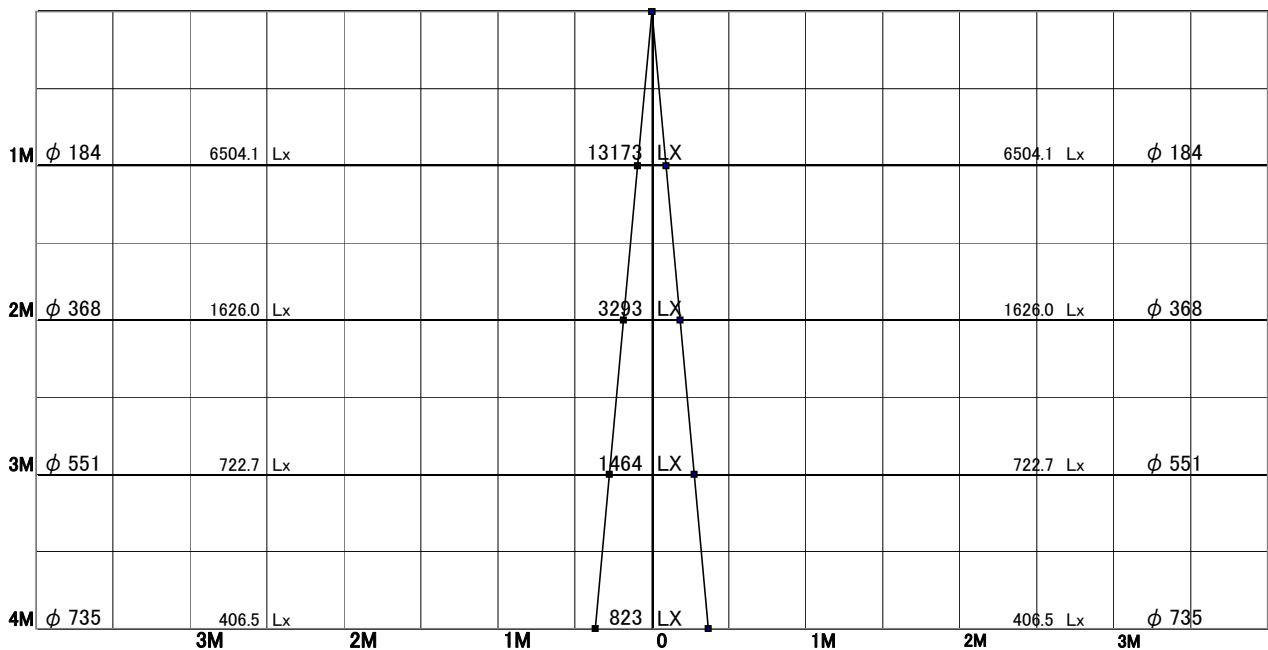
器具効率	100	%
上方効率	0	%
下方効率	100	%
保守率	良	0.63
	中	0.60
	否	0.53

1/2ビーム角		
A-A'	10.5	度
C-C'	10.5	度

A-A' Section

1/2ビーム角

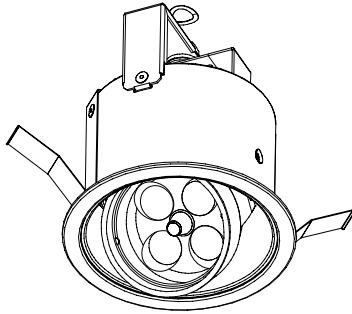
C-C' Section



# 屋内照明器具特性

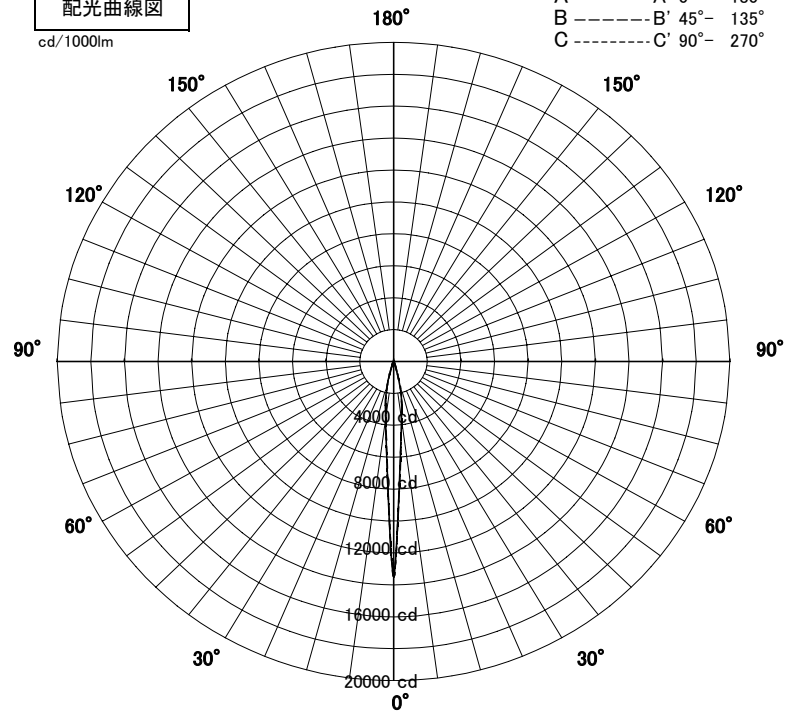


品名	DD-3086-N+TG-336		
光源	LED10W		
光束	625 Lm	灯数	1 灯



配光曲線図

cd/1000lm



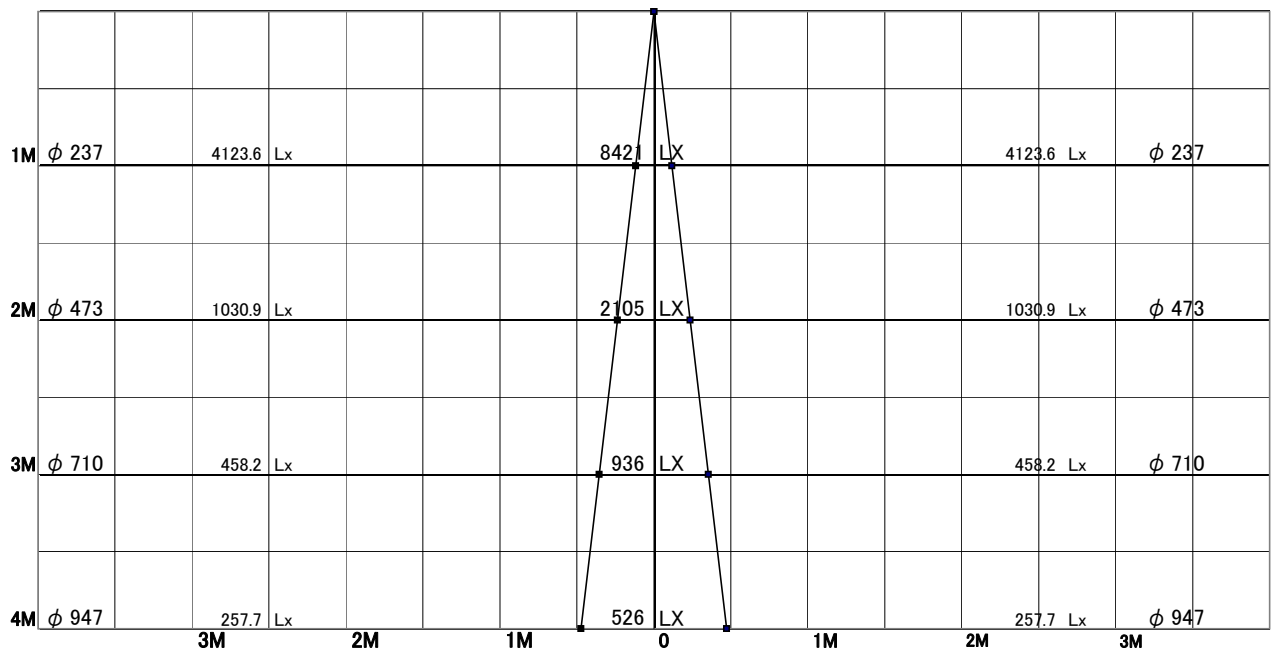
器具効率	100	%
上方効率	0	%
下方効率	100	%
保守率	良	0.63
	中	0.60
	否	0.53

1/2ビーム角		
A-A'	13.5	度
C-C'	13.5	度

A-A' Section

1/2ビーム角

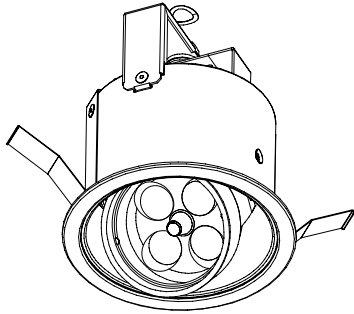
C-C' Section



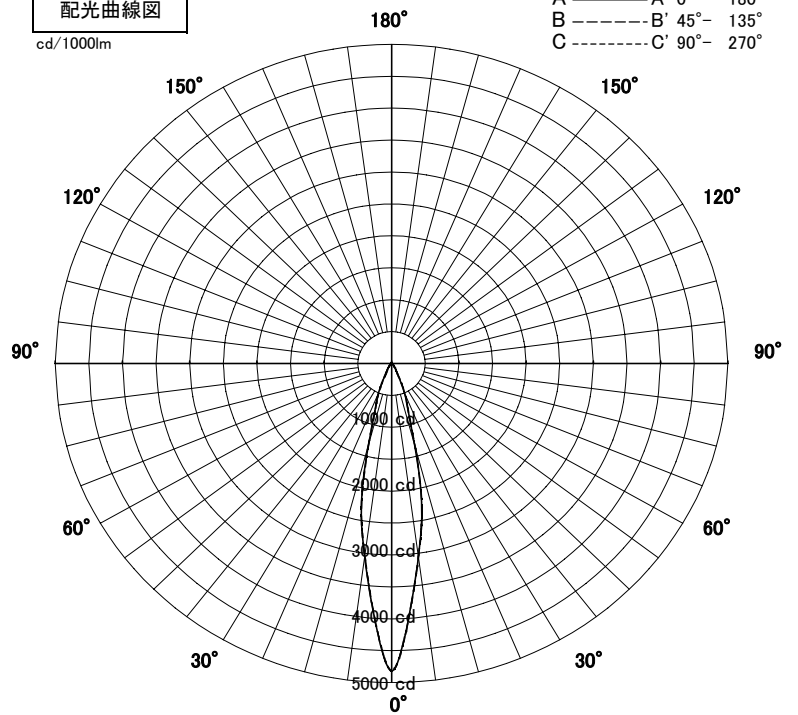
# 屋内照明器具特性



品名	DD-3086-N+TG-337		
光源	LED10W		
光束	625 Lm	灯数	1 灯



配光曲線図  
cd/1000lm



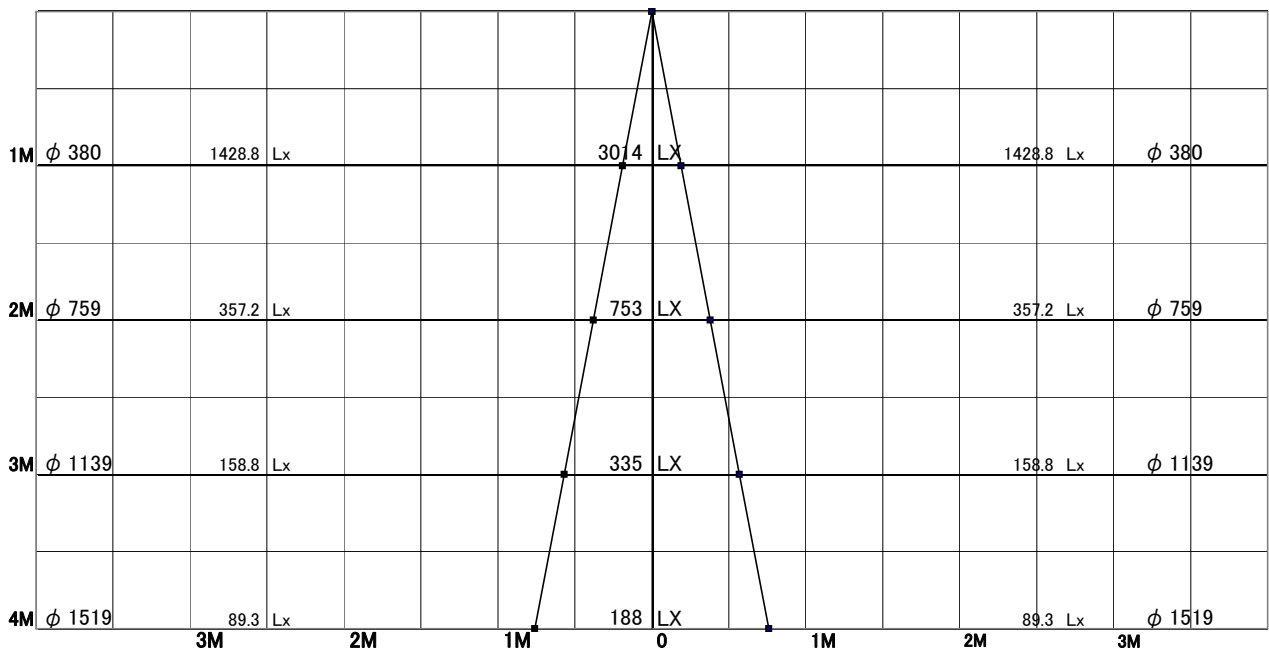
器具効率	100	%
上方効率	0	%
下方効率	100	%
保守率	良	0.63
	中	0.60
	否	0.53

1/2ビーム角		
A-A'	21.5	度
C-C'	21.5	度

A-A' Section

1/2ビーム角

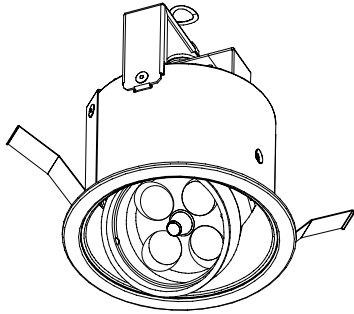
C-C' Section



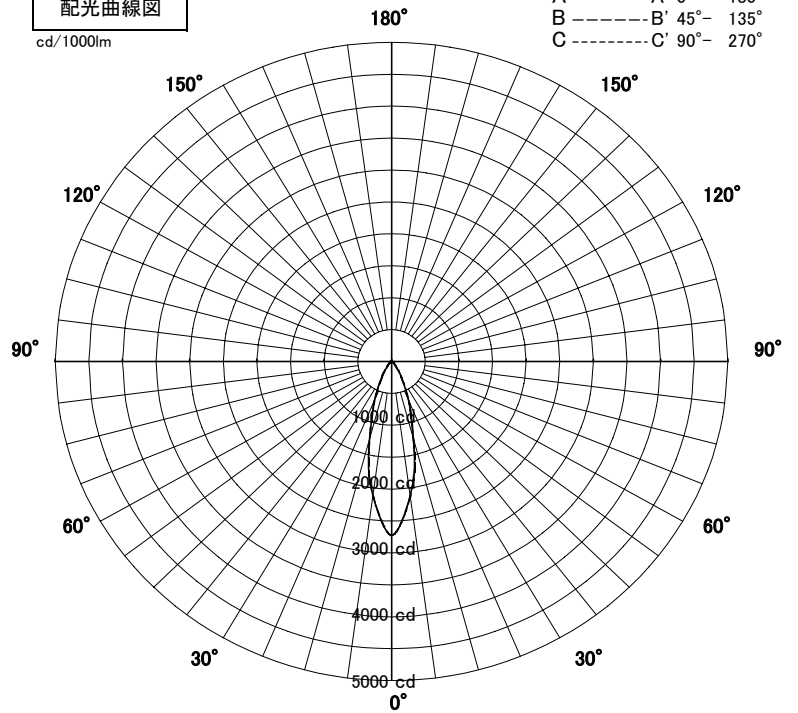
# 屋内照明器具特性



品名	DD-3086-N+TG-338		
光源	LED10W		
光束	625 Lm	灯数	1 灯



配光曲線図  
cd/1000lm



器具効率	100	%
上方効率	0	%
下方効率	100	%
保守率	良	0.63
	中	0.60
	否	0.53

1/2ビーム角		
A-A'	29.0	度
C-C'	29.0	度

A-A' Section

1/2ビーム角

C-C' Section

