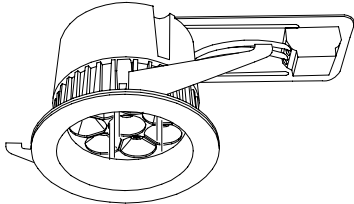


屋内照明器具特性

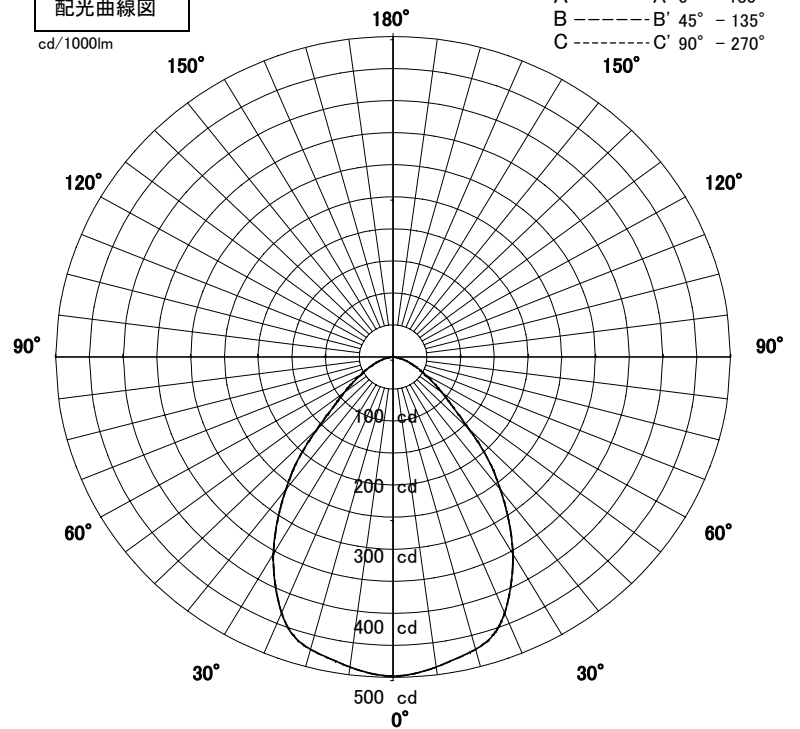


品名	DD-3088-N		
光源	LED9.2W		
光束	560 Lm	灯数	1 灯



配光曲線図

cd/1000lm

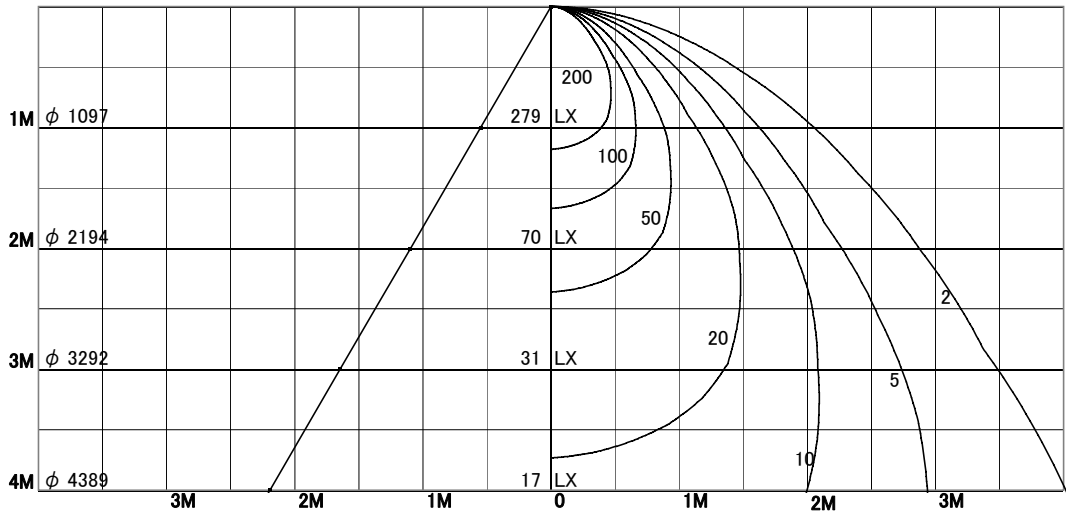


1/2照度角

直射水平面照度

単位:Lx

器具効率	81.1	%
上方効率	0.0	%
下方効率	81.1	%
保守率	良	0.63
	中	0.60
	否	0.53
1/2照度角		
A-A'	57.5	Deg
C-C'	57.5	Deg
最大取付間隔		
A-A'	1.10	H
C-C'	1.10	H



照明率表

	80%				70%				50%				30%				0%
	70%	50%	30%	10%	70%	50%	30%	10%	70%	50%	30%	10%	70%	50%	30%	10%	0%
天井	10%																0%
壁	10%																0%
床	10%																0%
0.60	55	47	42	39	54	47	42	39	52	46	42	39	51	45	42	39	38
0.80	61	54	49	46	60	53	49	46	58	53	48	45	57	52	48	45	44
1.00	66	59	55	51	65	59	54	51	63	58	54	51	61	57	53	51	49
1.25	70	64	60	57	69	63	59	56	67	62	59	56	65	61	58	56	54
1.50	72	67	64	60	71	67	63	60	69	65	62	60	68	64	62	59	58
2.00	76	72	69	66	75	72	69	66	73	70	68	65	72	69	67	65	63
2.50	78	75	73	70	77	75	72	70	76	73	71	69	74	72	70	68	67
3.00	80	77	75	73	79	77	74	73	77	75	73	72	75	74	72	71	69
4.00	82	80	78	76	81	79	77	76	79	77	76	75	77	76	75	73	72
5.00	83	81	79	78	82	80	79	77	80	78	77	76	78	77	76	75	73
7.00	84	82	81	80	83	82	81	80	81	80	79	78	79	78	78	77	75
10.00	84	84	83	82	83	83	82	81	82	81	80	80	80	80	79	79	78