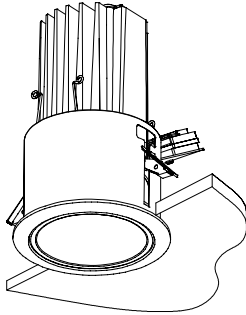


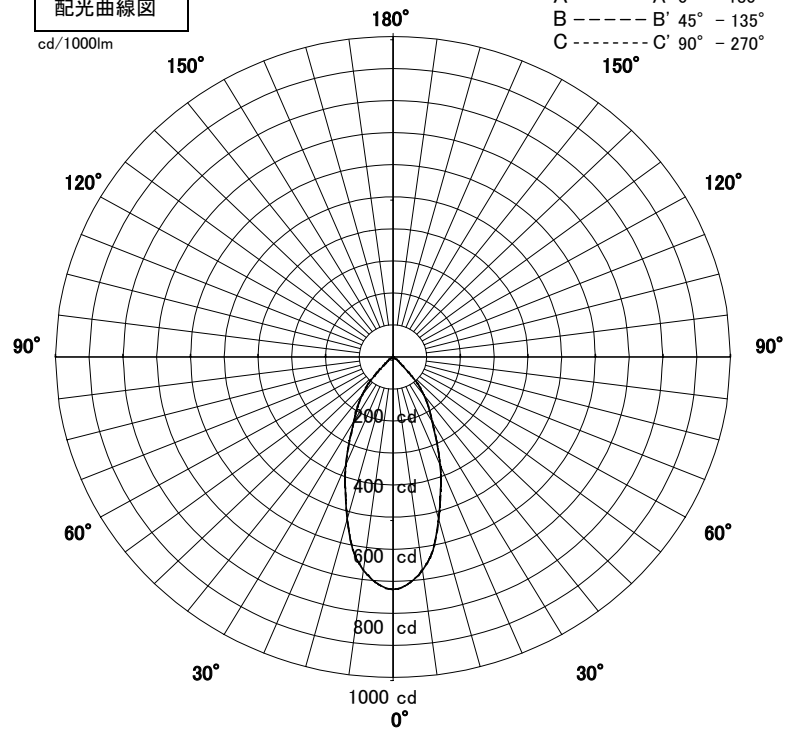
屋内照明器具特性



品名	DD-3127-N		
光源	PowerLED 16W(4000K)		
光束	1055 Lm	灯数	1 灯



配光曲線図
cd/1000lm

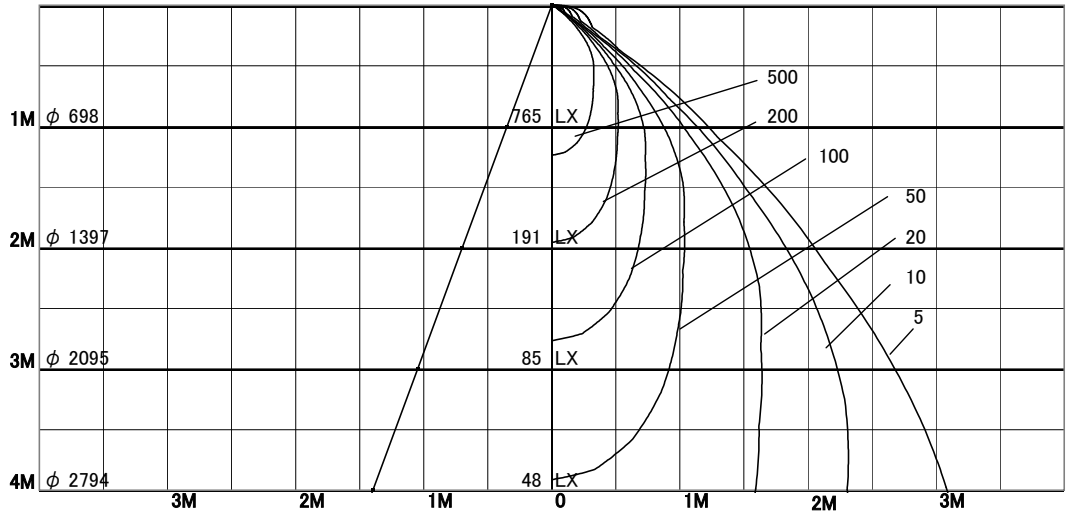


1/2照度角

直射水平面照度

単位:Lx

器具効率	52.9	%
上方効率	0.0	%
下方効率	52.9	%
保守率	良	0.60
	中	0.56
	否	0.53
1/2照度角		
A-A'	38.5	Deg
C-C'	38.5	Deg
最大取付間隔		
A-A'	0.70	H
C-C'	0.70	H



照明率表

	80%				70%				50%				30%				0%	
	70%	50%	30%	10%	70%	50%	30%	10%	70%	50%	30%	10%	70%	50%	30%	10%	0%	
天井																		
壁																		
床		10%				10%				10%				10%				0%
0.60	39	35	33	31	38	35	33	31	37	35	33	31	37	34	33	31	31	
0.80	42	38	36	35	41	38	36	35	40	38	36	35	40	37	36	34	34	
1.00	44	41	39	38	44	41	39	38	43	40	39	37	42	40	38	37	37	
1.25	46	43	42	40	45	43	41	40	44	42	41	40	44	42	41	40	39	
1.50	47	45	43	42	47	45	43	42	46	44	43	42	45	43	42	41	40	
2.00	49	47	46	45	48	47	46	45	47	46	45	44	46	45	45	44	43	
2.50	50	49	48	47	49	48	47	46	48	48	47	46	48	47	46	45	45	
3.00	51	50	49	48	50	49	48	48	49	48	48	47	48	48	47	47	46	
4.00	51	51	50	49	51	50	50	49	50	49	49	48	49	48	48	48	47	
5.00	52	51	51	50	51	51	50	50	50	50	49	49	49	49	49	48	47	
7.00	52	52	51	51	52	51	51	51	51	50	50	50	50	49	49	49	48	
10.00	52	52	52	52	52	52	51	51	51	51	50	50	50	50	50	49	48	