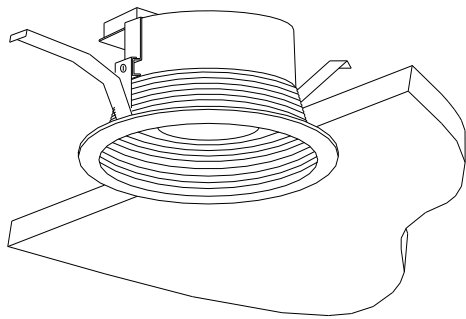


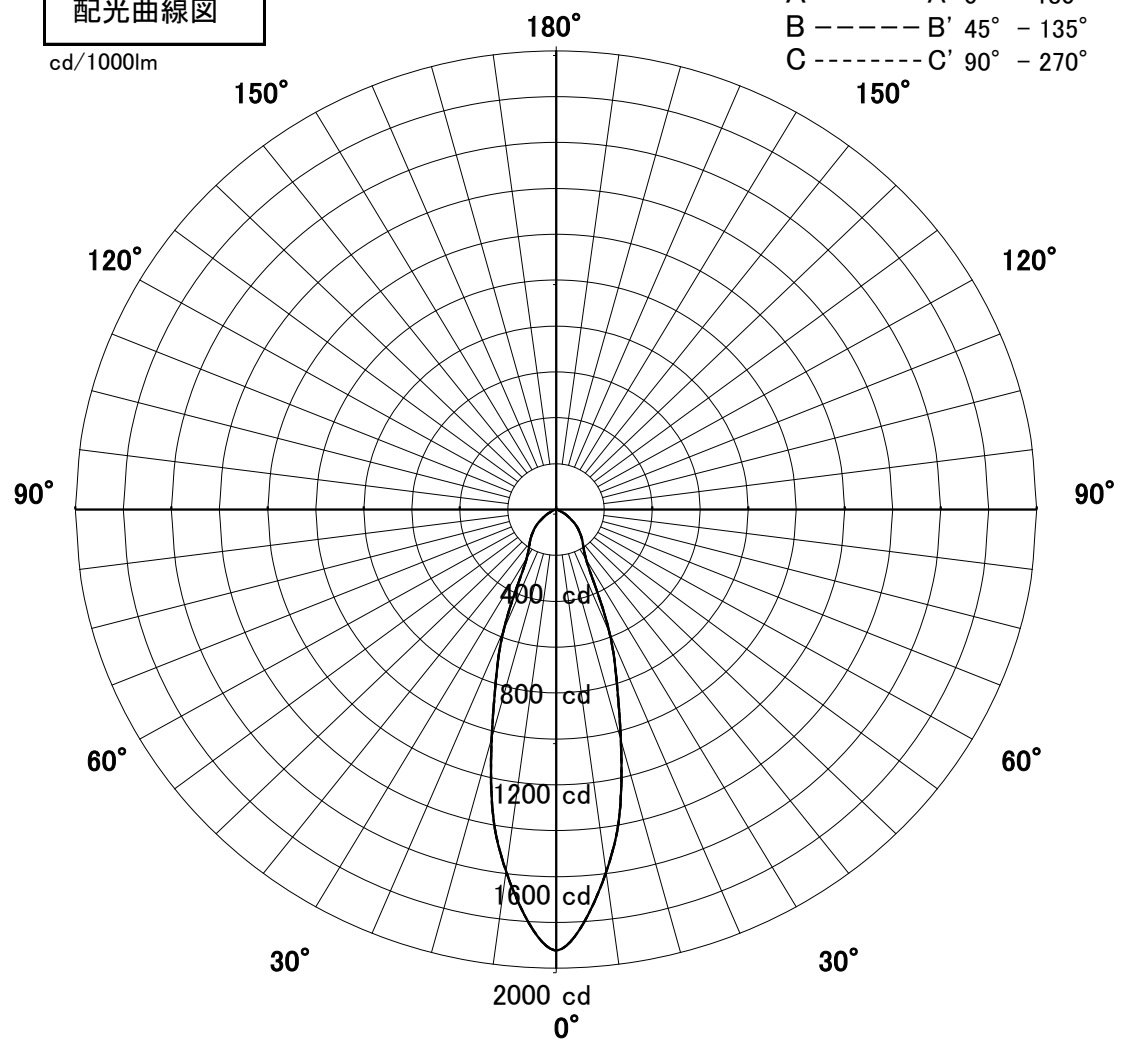
屋内照明器具特性



品名	DD-3174-L		
光源	LDF7L-W-GX53/3		
実効光束 (器具光束)	490lm	効率	73.2lm/W



配光曲線図
cd/1000lm

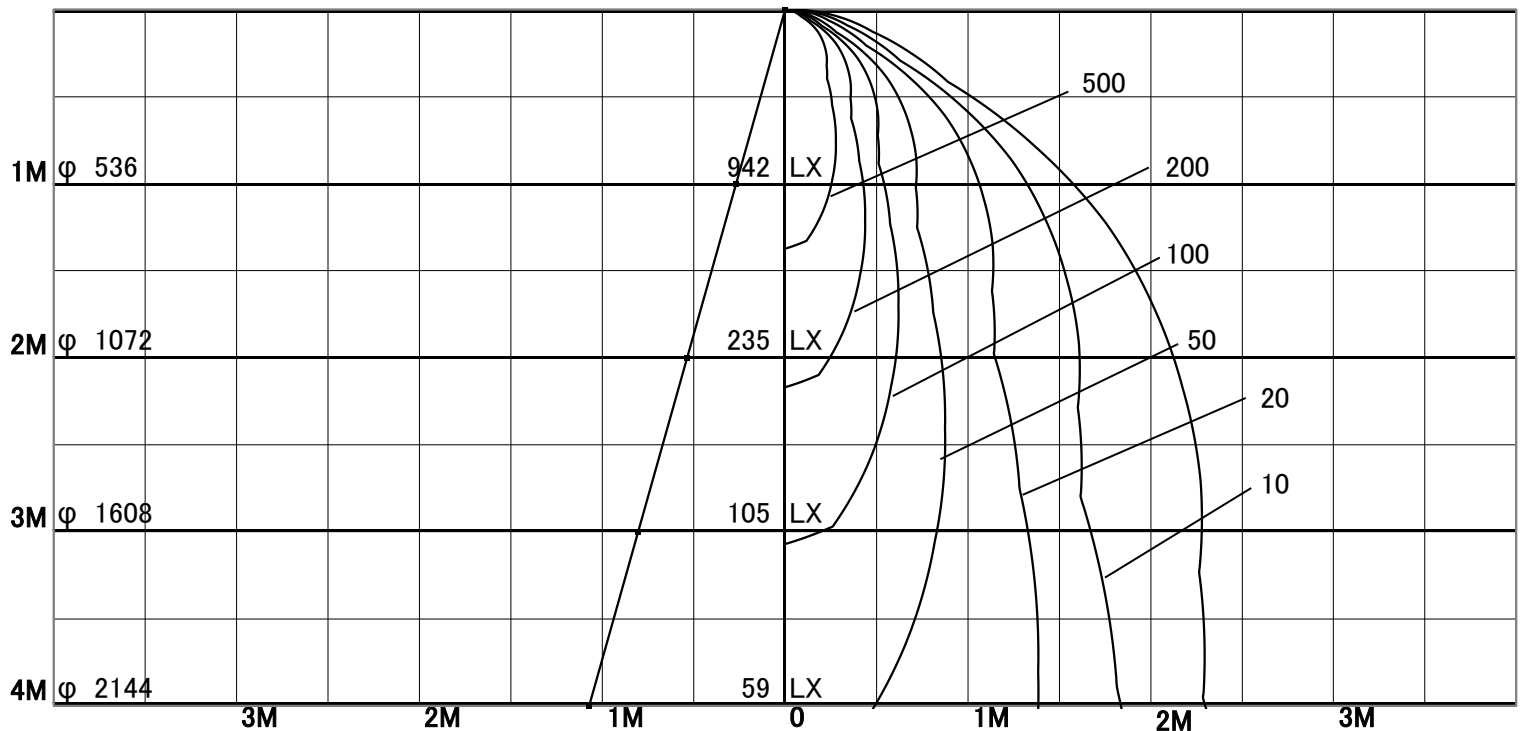


1/2照度角

直射水平面照度

単位:Lx

色温度	2700K	
演色評価指数	Ra83	
保守率	良	0.8
	中	0.6
	否	0.54



1/2照度角		
A-A'	30.0	Deg
C-C'	30.0	Deg
最大取付間隔		
A-A'	0.54	H
C-C'	0.54	H

照明率表

	80%				70%				50%				30%				0%
	70%	50%	30%	10%	70%	50%	30%	10%	70%	50%	30%	10%	70%	50%	30%	10%	0%
天井	10%																0%
壁	10%																0%
床	10%																0%
0.60	64	56	51	48	63	56	51	48	61	55	51	48	60	54	51	48	47
0.80	70	63	58	55	69	63	58	55	67	62	58	54	66	61	57	54	53
1.00	75	69	64	61	74	68	64	61	72	67	63	60	70	66	63	60	58
1.25	79	73	69	66	78	73	69	66	76	72	68	65	74	70	67	65	63
1.50	82	77	73	70	81	76	73	70	79	75	72	69	77	74	71	69	67
2.00	86	82	79	76	85	81	78	76	83	80	77	75	81	78	76	74	73
2.50	88	85	82	80	87	84	82	80	85	83	80	79	83	81	79	78	76
3.00	89	87	85	83	88	86	84	82	86	85	83	81	85	83	82	80	78
4.00	91	89	87	86	90	88	87	85	88	87	85	84	86	85	84	83	81
5.00	92	90	89	88	91	89	88	87	89	88	87	86	87	86	85	84	82
7.00	93	92	91	90	92	91	90	89	90	89	88	88	88	88	87	86	84
10.00	94	93	92	92	93	92	91	91	91	90	90	89	89	88	88	88	85