

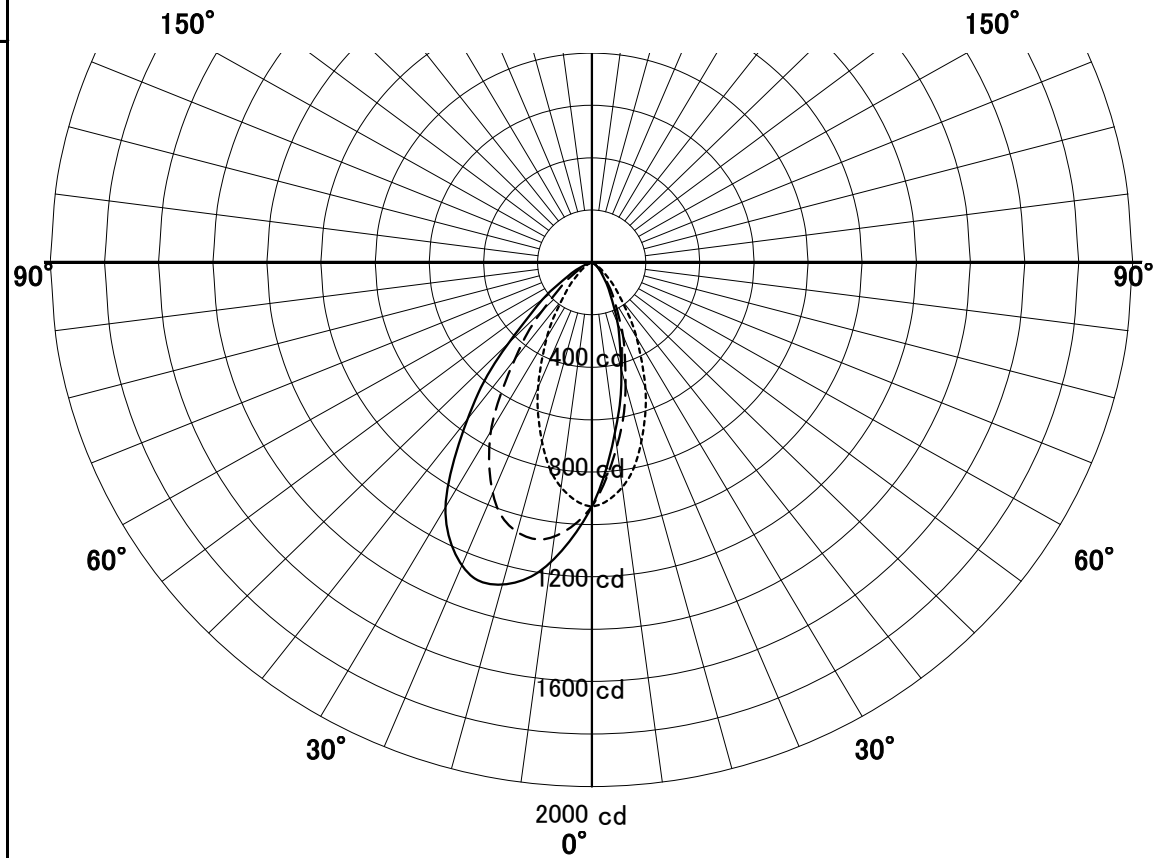
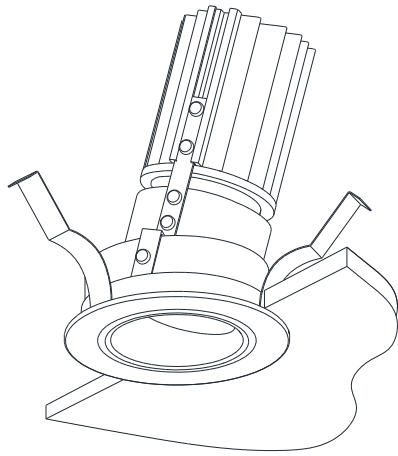
ウォールウォッシャー-器具特性



品名	DD-3187-L		
光源	LED_16W		
実効光束 (器具光束)	697 lm	効率	43.5lm/W

配光曲線図
cd/1000lm

A ——— A' 0° - 180°
B - - - - B' 45° - 135°
C - - - - C' 90° - 270°



色温度	3000K	
演色評価指数	Ra80	
保守率	良	0.8
	中	0.6
	否	0.54

壁からの距離 0.9 M

壁面照度分布図

保守率 1.00

最大照度 146 Lx

単位: Lx

