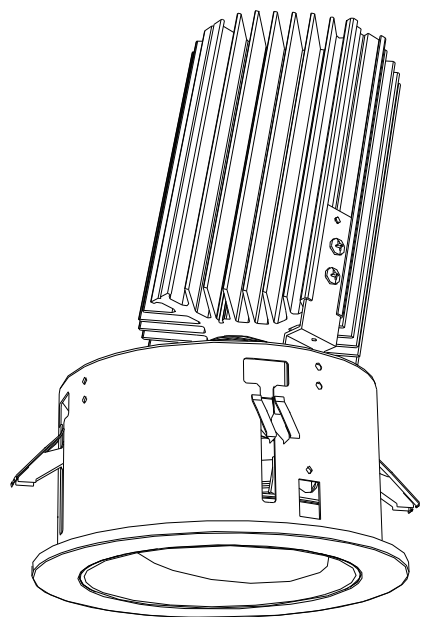


# ウォールウォッシャー-器具特性

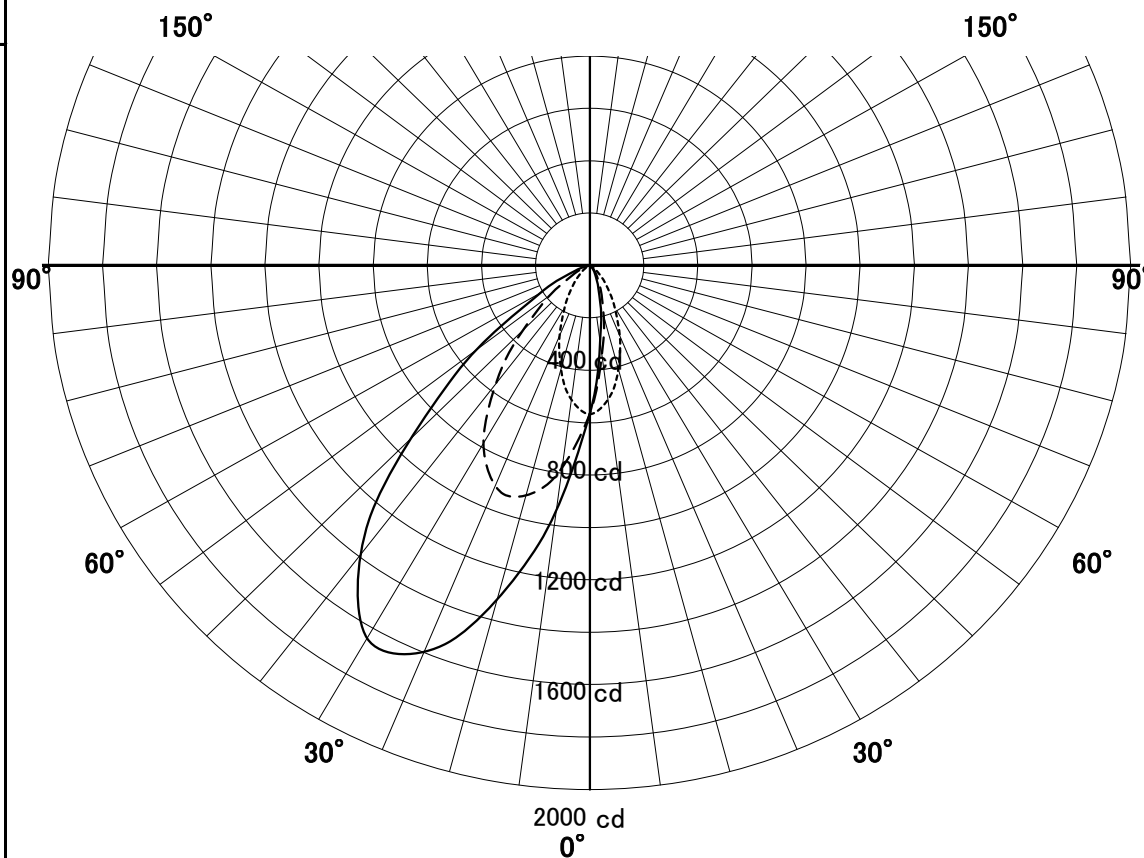


品名	DD-3238-N		
光源	LED_63W		
実効光束 (器具光束)	3688 lm	効率	58.5lm/W



配光曲線図  
cd/1000lm

A ——— A' 0° - 180°  
B - - - - B' 45° - 135°  
C - - - - C' 90° - 270°



色温度	5000K	
演色評価指数	Ra70	
保守率	良	0.8
	中	0.6
	否	0.54

壁からの距離 0.9 M

壁面照度分布図

保守率 1.00  
最大照度 1494 Lx

