

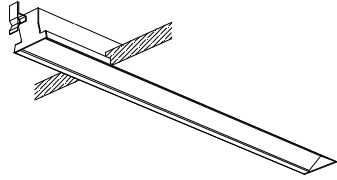
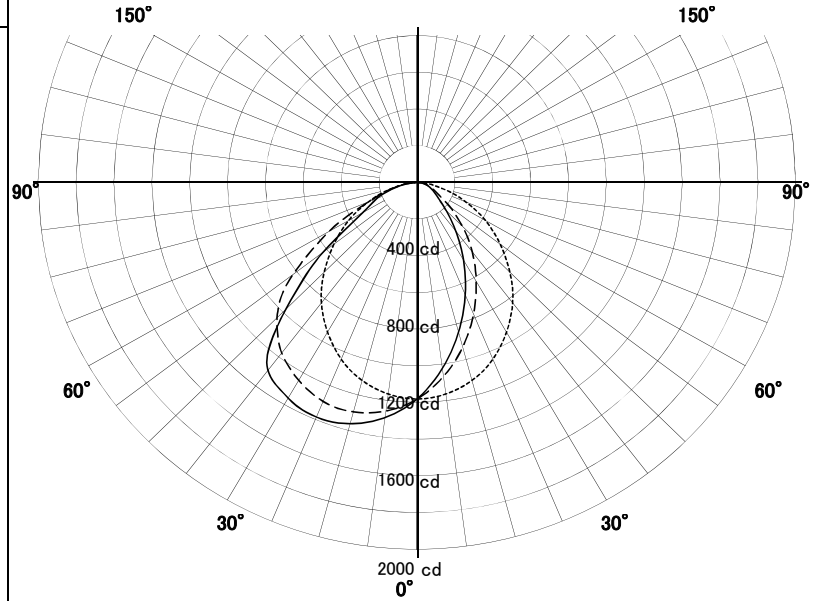
ウォールウォッシャー-器具特性



品名	DD-3277-N		
光源	LED29W		
光束	2729 lm	効率	94.1 lm/W

配光曲線図
実光度

A ——— A' 0° - 180°
B - - - - B' 45° - 135°
C ······ C' 90° - 270°



器具効率	100.0	%
上方効率	0.0	%
下方効率	100.0	%
保守率	良	0.67
	中	0.63
	否	0.56

壁からの距離 0.9 M

壁面照度分布図

保守率 1.00
最大照度 449 Lx

