

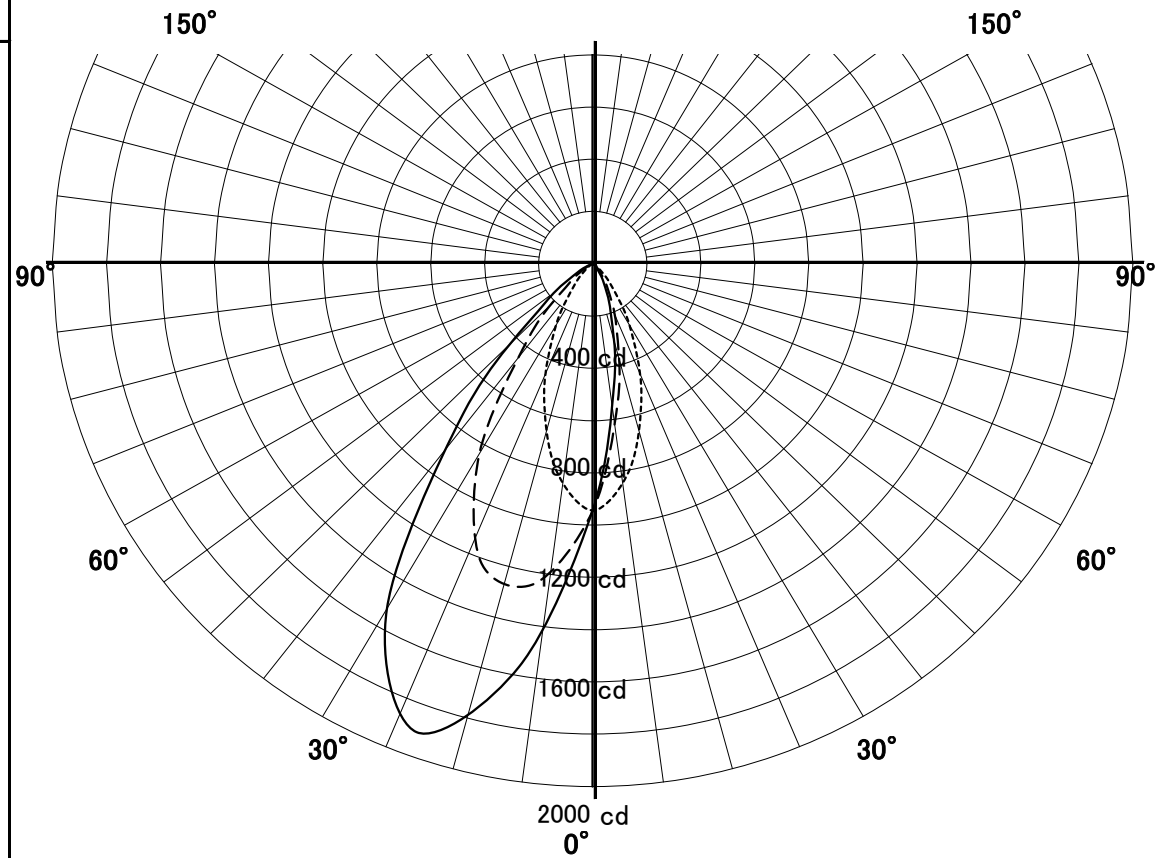
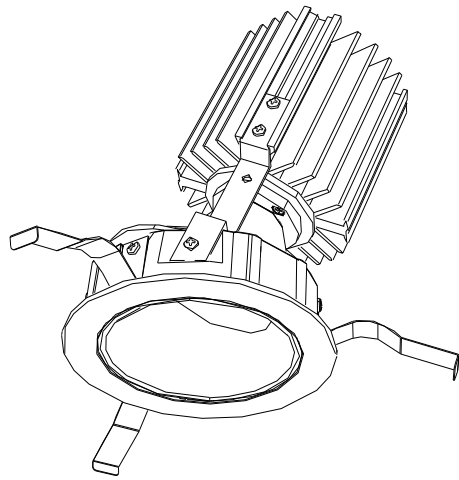
# ウォールウォッシャー-器具特性



品名	DD-3311-N		
光源	LED_30W		
実効光束 (器具光束)	1630lm	効率	54.3lm/W

配光曲線図  
cd/1000lm

A ——— A' 0° - 180°  
B - - - - B' 45° - 135°  
C - - - - C' 90° - 270°



色温度	5000K	
演色評価指数	Ra70	
保守率	良	0.8
	中	0.6
	否	0.54

壁からの距離 0.9 M

壁面照度分布図

保守率 1.00

最大照度 418 Lx

単位: Lx

