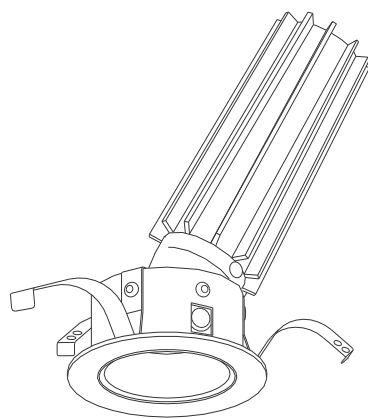


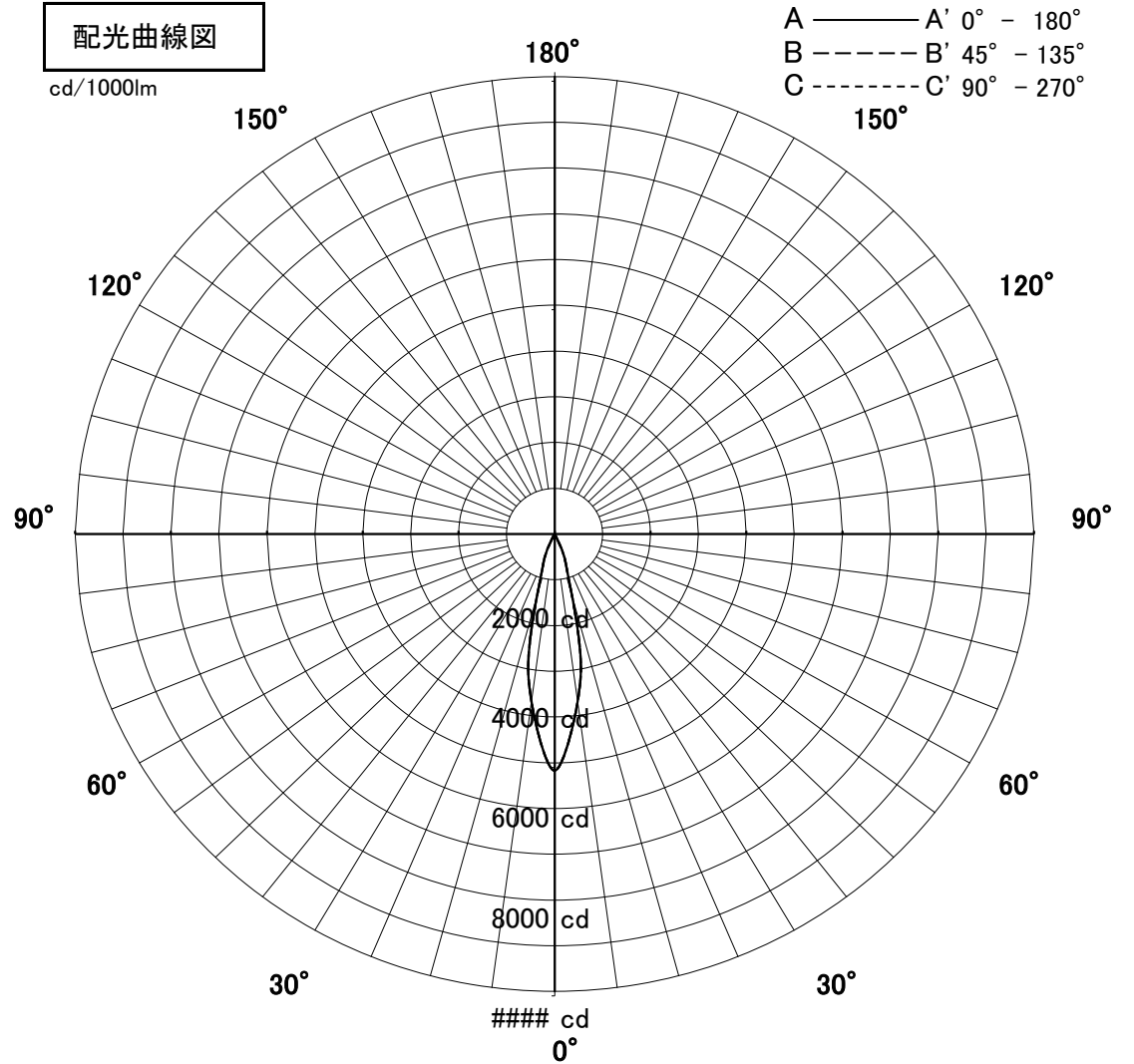
屋内照明器具特性



品名	DD-3314-L		
光源	LED_7.2W		
実効光束 (器具光束)	290lm	効率	40.2lm/W



配光曲線図
cd/1000lm

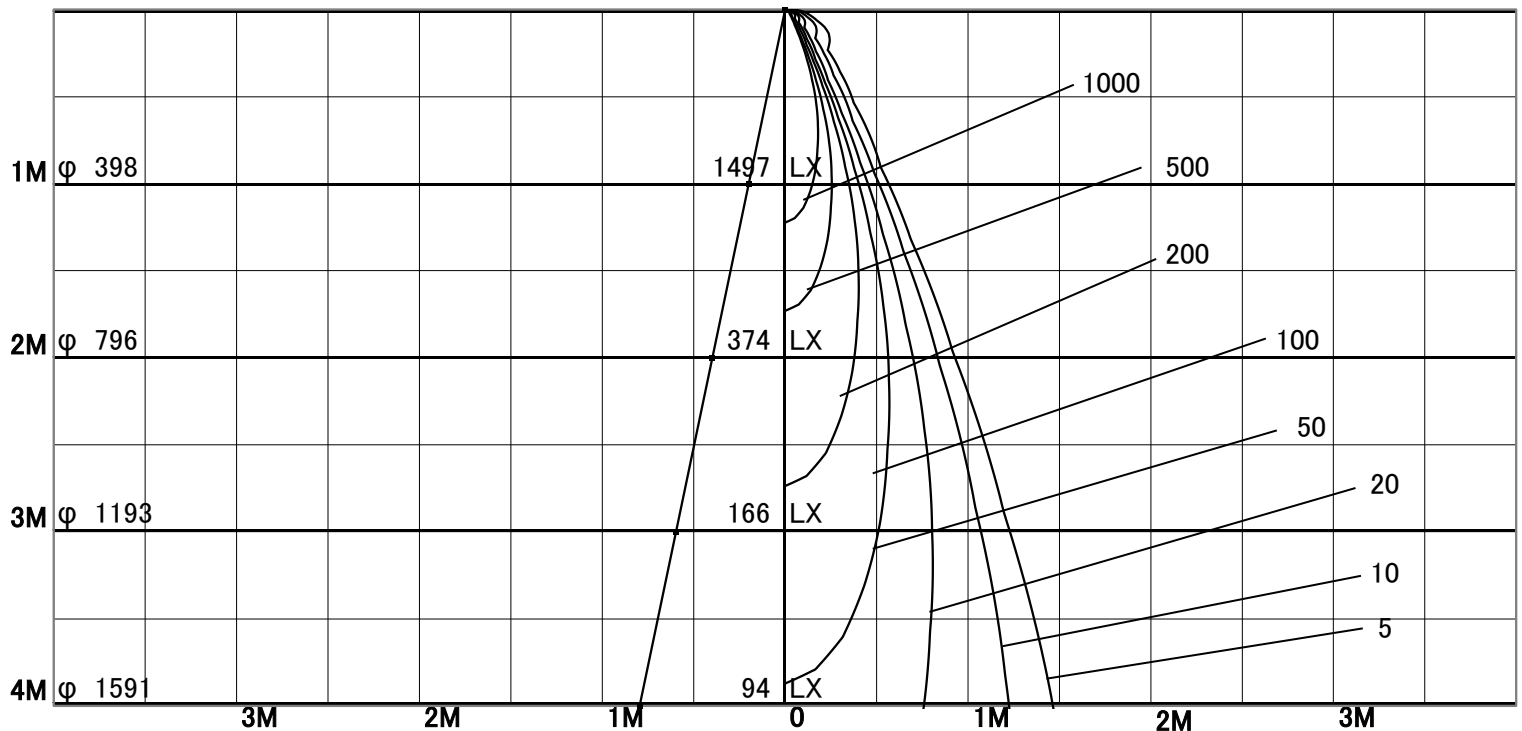


1/2照度角

直射水平面照度

単位:Lx

色温度	3000K	
演色評価指数	Ra80	
保守率	良	0.8
	中	0.6
	否	0.54



照明率表

	80%				70%				50%				30%				0%
	70%	50%	30%	10%	70%	50%	30%	10%	70%	50%	30%	10%	70%	50%	30%	10%	0%
天井	10%																0%
壁	10%																0%
床	10%																0%
0.60	70	65	62	60	69	65	62	60	68	65	62	60	67	64	62	60	59
0.80	74	69	66	64	73	69	66	64	72	68	66	64	71	68	65	64	63
1.00	77	73	70	68	76	73	70	68	75	72	70	68	74	71	69	67	66
1.25	79	76	73	71	79	76	73	71	77	75	72	71	76	74	72	70	69
1.50	81	78	76	74	80	78	75	74	79	76	75	73	77	75	74	73	71
2.00	84	81	80	78	83	81	79	78	81	80	78	77	80	79	77	76	75
2.50	85	84	82	81	84	83	82	81	83	82	81	80	82	81	80	79	77
3.00	86	85	84	83	86	84	83	83	84	83	82	82	83	82	81	81	79
4.00	87	86	86	85	87	86	85	84	85	84	84	83	84	83	83	82	80
5.00	88	87	87	86	87	87	86	86	86	85	85	84	84	84	83	83	81
7.00	89	88	88	88	88	88	87	87	86	86	86	86	85	85	84	84	82
10.00	89	89	89	89	88	88	88	88	87	87	87	87	85	85	85	85	83