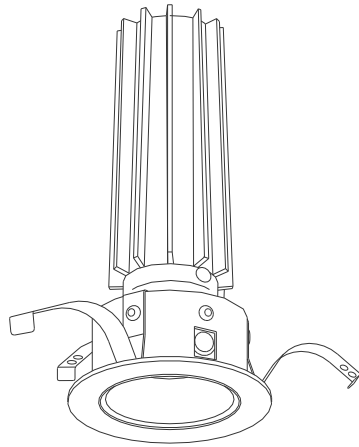


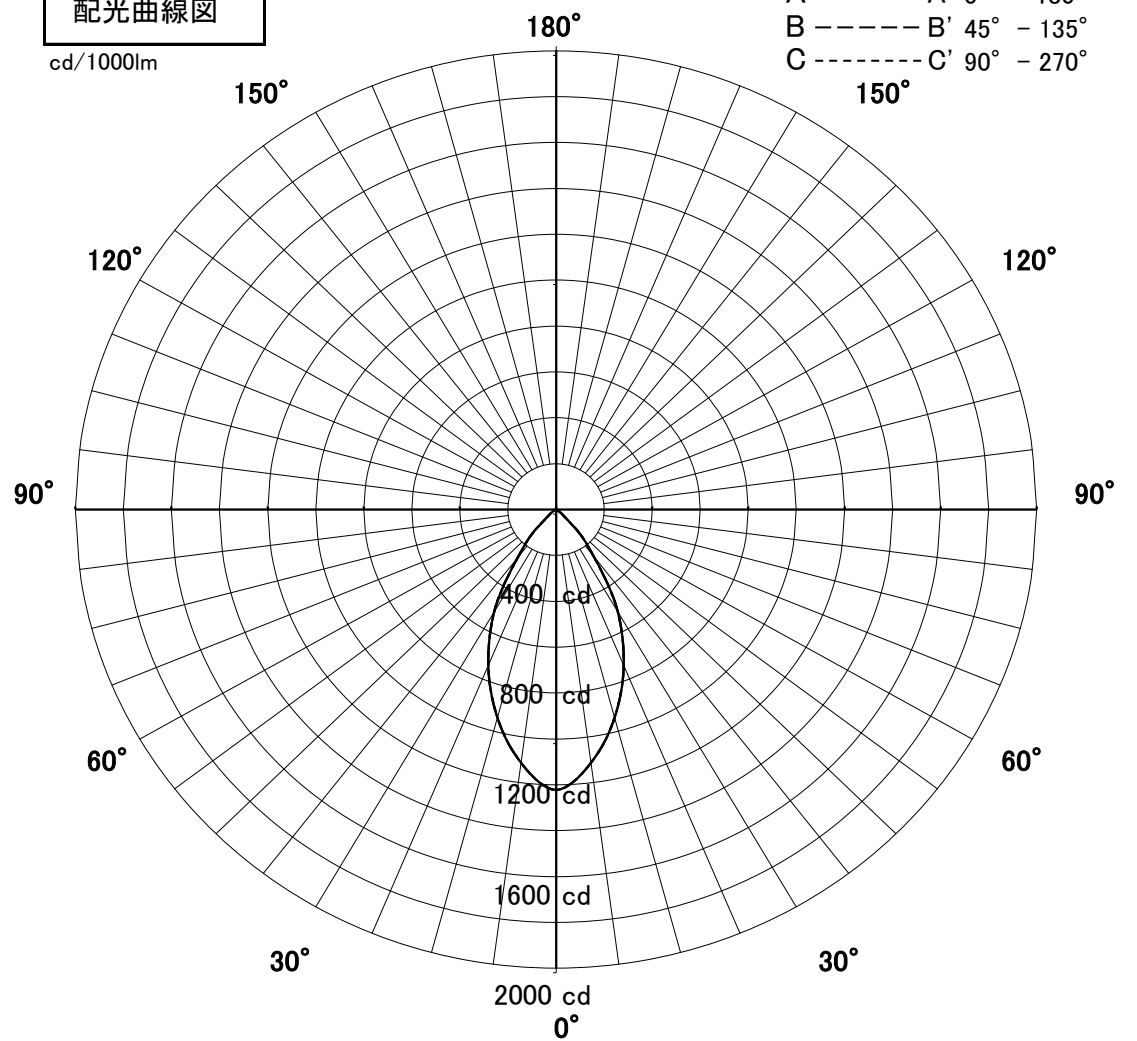
# 屋内照明器具特性



品名	DD-3316-W		
光源	LED_7.2W		
実効光束 (器具光束)	451lm	効率	62.6lm/W



配光曲線図  
cd/1000lm

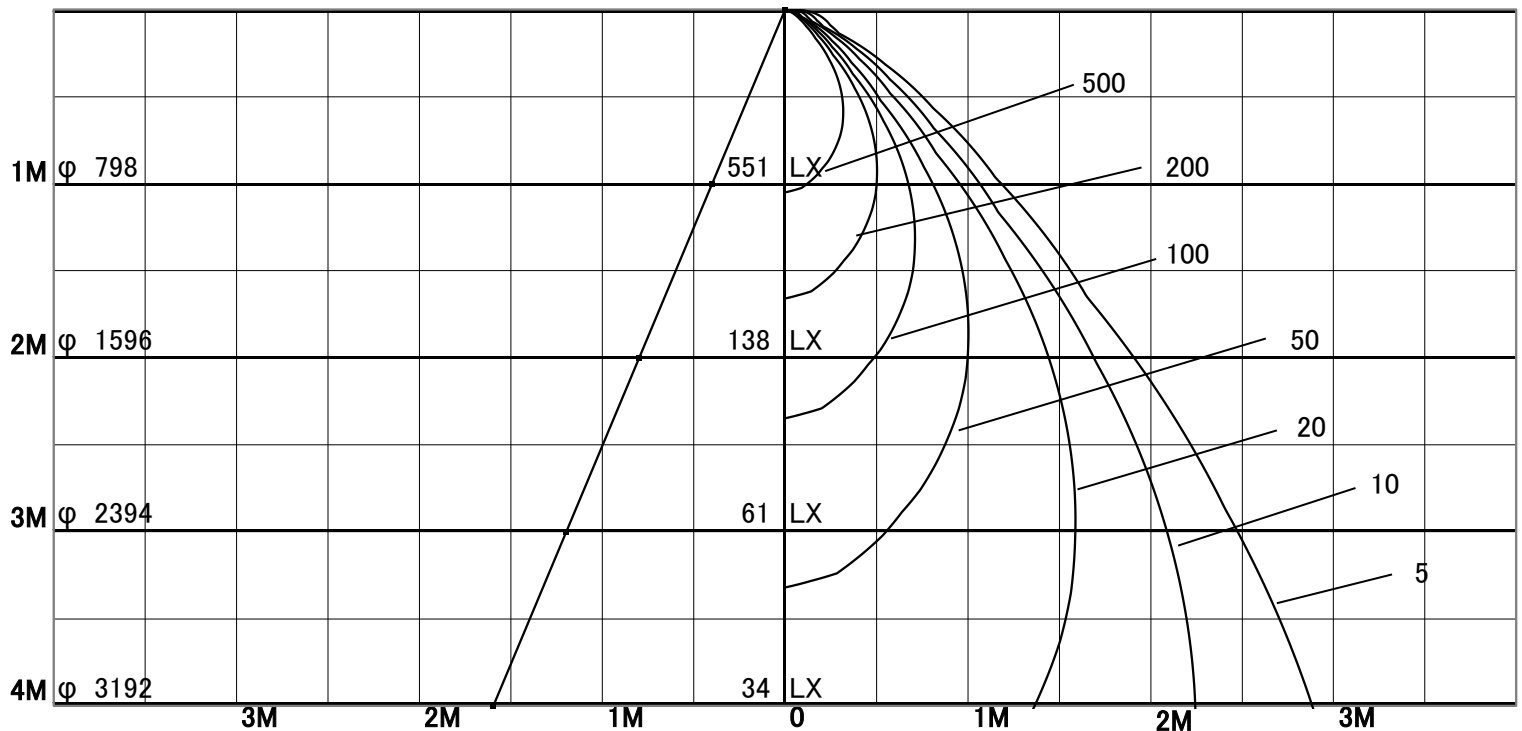


1/2照度角

直射水平面照度

単位:Lx

色温度	4000K	
演色評価指数	Ra80	
保守率	良	0.8
	中	0.6
	否	0.54



1/2照度角

1/2照度角		
A-A'	43.5	Deg
C-C'	43.5	Deg
最大取付間隔		
A-A'	0.80	H
C-C'	0.80	H

照明率表

	80%				70%				50%				30%				0%
	70%	50%	30%	10%	70%	50%	30%	10%	70%	50%	30%	10%	70%	50%	30%	10%	0%
天井	10%																0%
壁	10%																0%
床	10%																0%
0.60	75	68	64	61	74	68	64	61	73	67	64	61	71	67	63	61	60
0.80	80	74	70	67	80	74	70	67	78	73	70	67	76	72	69	67	65
1.00	85	80	76	73	84	79	75	73	82	78	75	72	81	77	74	72	71
1.25	88	84	80	78	87	83	80	77	86	82	79	77	84	81	78	76	75
1.50	91	87	84	81	90	86	83	81	88	85	82	80	86	84	81	80	78
2.00	94	91	89	87	93	90	88	86	91	89	87	85	90	88	86	85	83
2.50	96	94	92	90	95	93	91	90	93	92	90	89	92	90	89	88	86
3.00	98	96	94	93	97	95	93	92	95	93	92	91	93	92	91	90	88
4.00	99	97	96	95	98	97	95	94	96	95	94	93	94	93	93	92	90
5.00	99	98	97	97	98	98	97	96	97	96	95	94	95	94	94	93	91
7.00	100	100	99	98	99	99	98	98	97	97	97	96	96	95	95	95	92
10.00	101	100	100	100	100	99	99	99	98	98	97	97	96	96	96	95	93