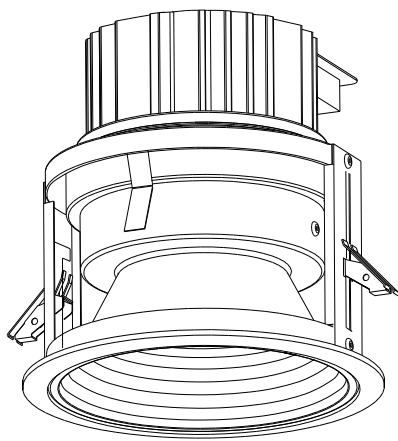


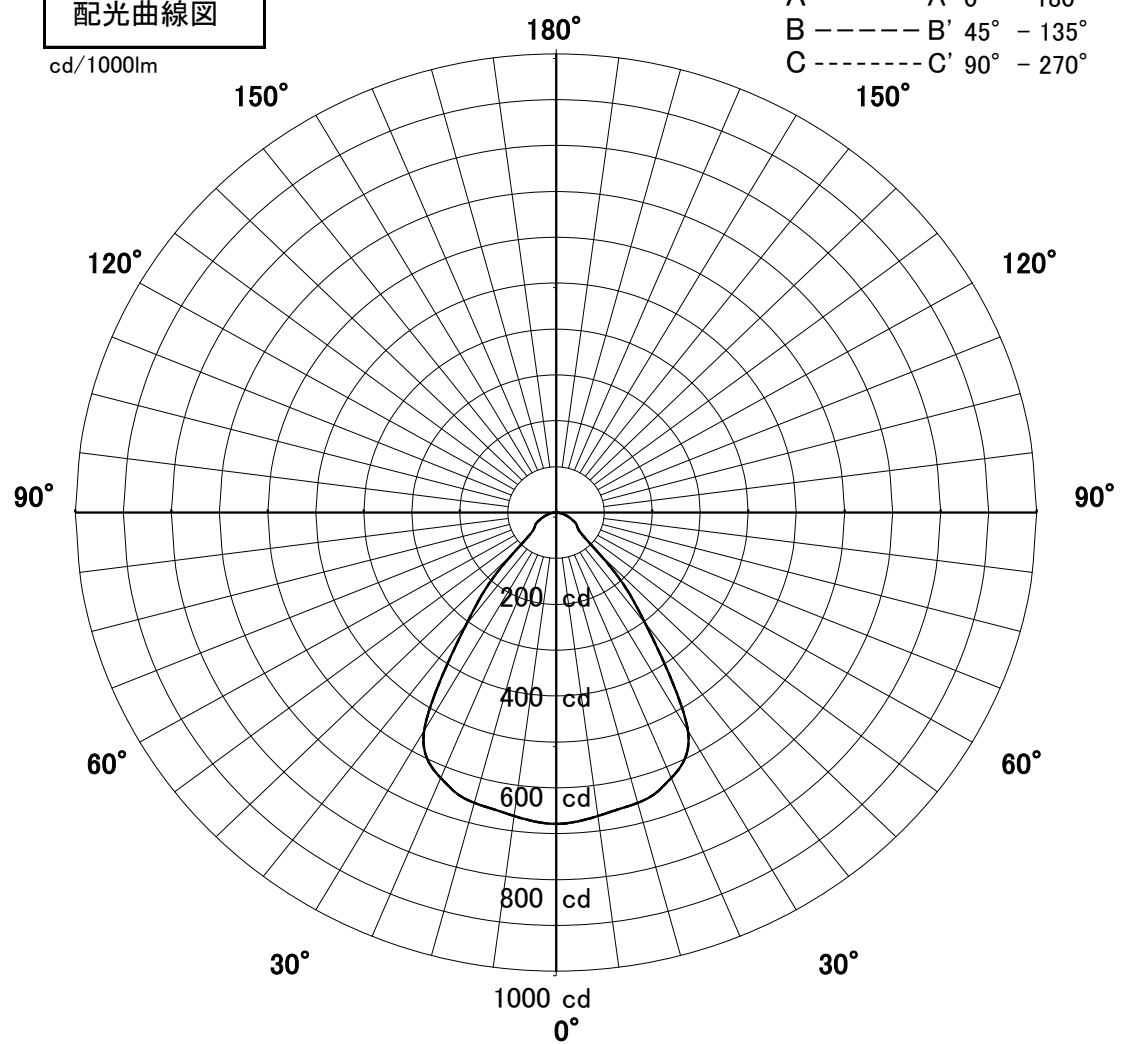
屋内照明器具特性



品名	DD-3321		
光源	LECF/10N-W10GH5085		
実効光束 (器具光束)	892lm	効率	91.0lm/W



配光曲線図
cd/1000lm



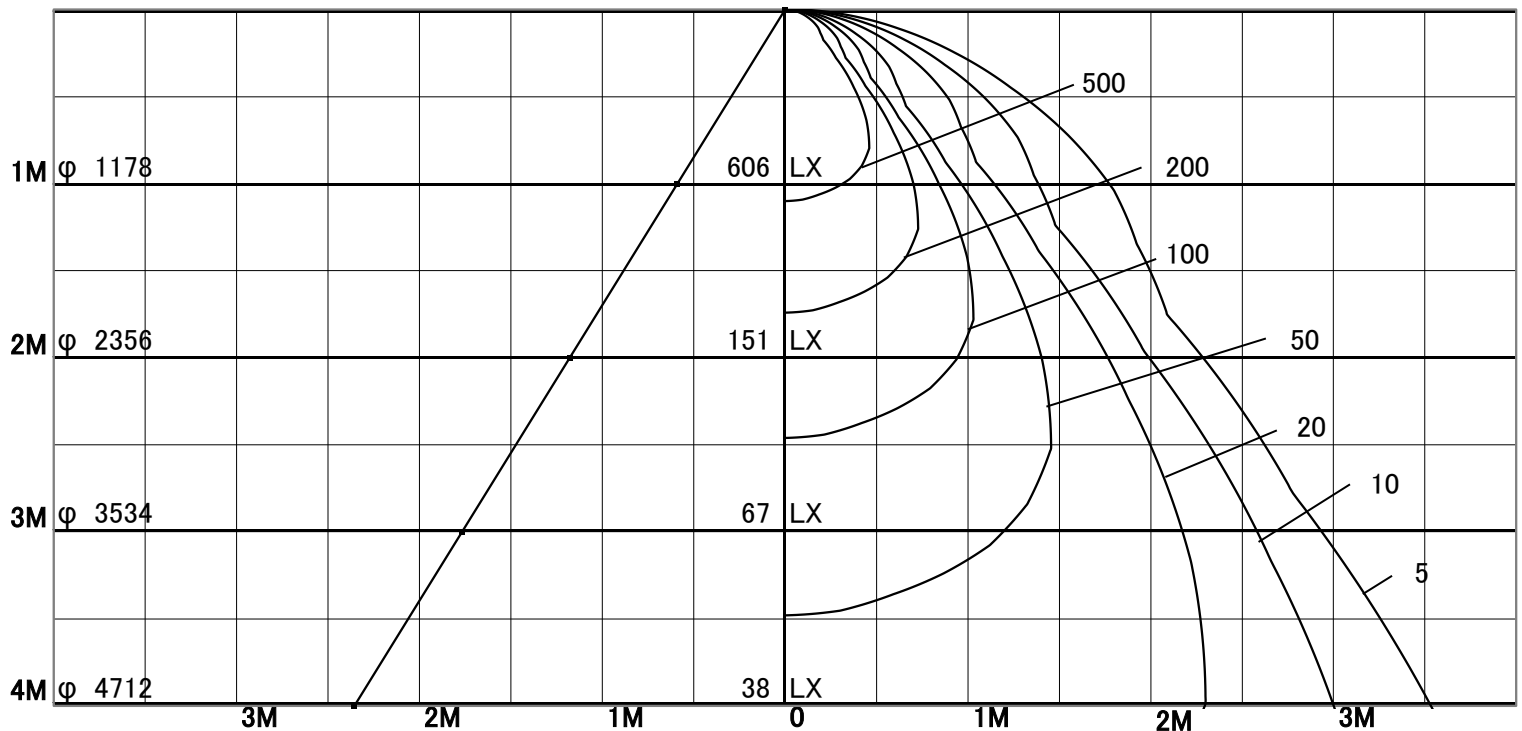
1/2照度角

直射水平面照度

単位:Lx

色温度	5000K	
演色評価指数	Ra85	
保守率	良	0.8
	中	0.6
	否	0.54

1/2照度角		
A-A'	61.0	Deg
C-C'	61.0	Deg
最大取付間隔		
A-A'	1.18	H
C-C'	1.18	H



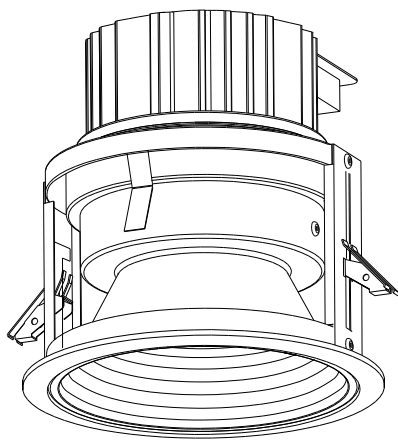
照明率表

天井	80%				70%				50%				30%				0%
壁	70%	50%	30%	10%	70%	50%	30%	10%	70%	50%	30%	10%	70%	50%	30%	10%	0%
床	10%				10%				10%				10%				0%
0.60	74	65	60	57	73	65	60	57	71	64	60	56	69	63	59	56	55
0.80	80	73	67	63	79	72	67	63	77	71	66	63	75	70	66	63	61
1.00	85	78	73	70	84	78	73	70	82	77	72	69	80	75	72	69	67
1.25	90	83	79	75	88	83	78	75	86	81	78	75	84	80	77	74	72
1.50	93	87	83	79	91	86	82	79	89	85	81	79	87	83	80	78	76
2.00	97	93	89	86	96	92	88	86	93	90	87	85	91	89	86	84	82
2.50	99	96	93	91	98	95	92	90	96	93	91	89	94	92	90	88	86
3.00	101	98	96	94	100	97	95	93	98	96	94	92	96	94	92	91	89
4.00	103	101	99	97	102	100	98	96	99	98	96	95	97	96	95	94	92
5.00	104	102	101	99	103	101	100	98	101	99	98	97	98	97	96	96	93
7.00	105	104	103	102	104	103	102	101	102	101	100	99	100	99	98	98	95
10.00	106	105	104	104	105	104	103	103	103	102	101	101	101	100	100	99	97

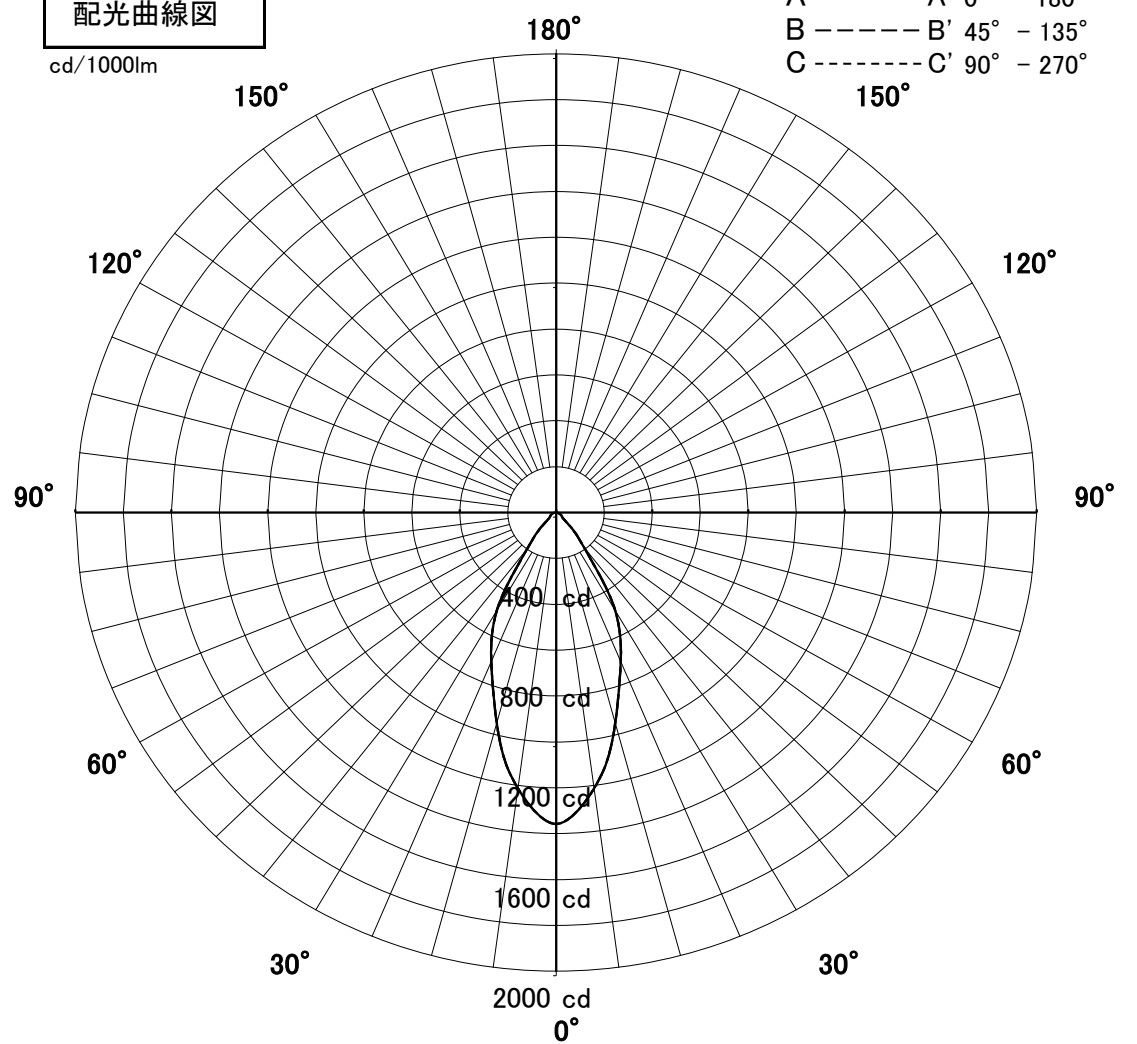
屋内照明器具特性



品名	DD-3321		
光源	LECF/10N-M10GH5085		
実効光束 (器具光束)	1003lm	効率	102.3lm/W



配光曲線図
cd/1000lm

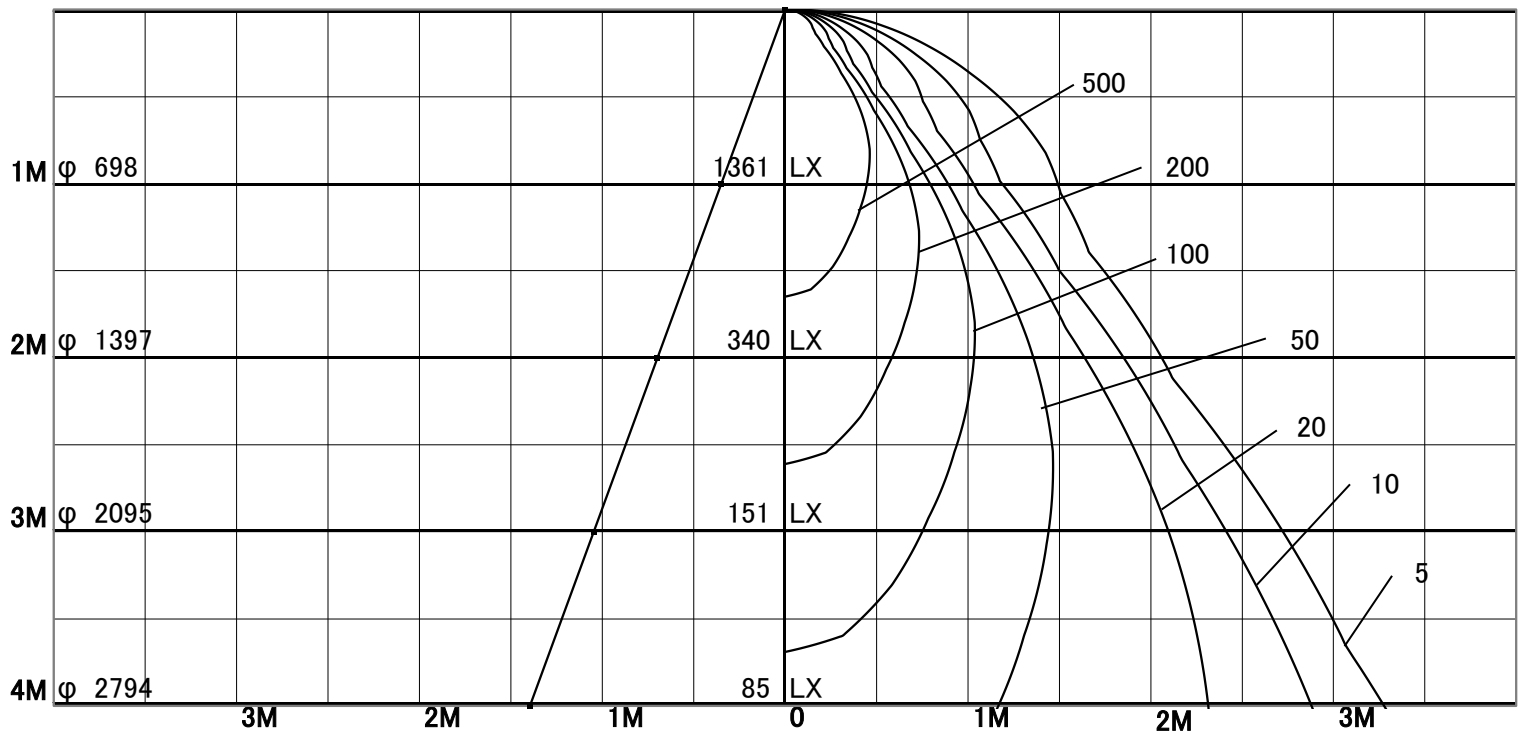


1/2照度角

直射水平面照度

単位:Lx

色温度	5000K	
演色評価指数	Ra85	
保守率	良	0.8
	中	0.6
	否	0.54



1/2照度角		
A-A'	38.5	Deg
C-C'	38.5	Deg
最大取付間隔		
A-A'	0.70	H
C-C'	0.70	H

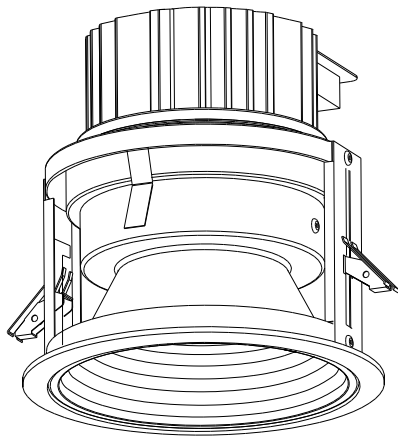
照明率表

	80%				70%				50%				30%				0%
	70%	50%	30%	10%	70%	50%	30%	10%	70%	50%	30%	10%	70%	50%	30%	10%	0%
天井	10%																0%
壁	10%																0%
床	10%																0%
0.60	74	67	63	60	73	67	63	60	72	66	62	60	70	65	62	60	58
0.80	79	73	69	66	78	73	68	65	77	72	68	65	75	71	67	65	64
1.00	84	78	74	71	83	77	74	71	81	76	73	70	79	75	72	70	69
1.25	87	82	78	76	86	82	78	75	84	80	77	75	83	79	77	74	73
1.50	90	85	82	79	88	84	81	79	87	83	80	78	85	82	79	77	76
2.00	93	90	87	85	92	89	86	84	90	87	85	83	88	86	84	83	81
2.50	95	93	90	88	94	92	90	88	92	90	88	87	90	89	87	86	84
3.00	97	95	93	91	96	94	92	91	94	92	91	89	92	91	89	88	86
4.00	98	97	95	94	97	96	94	93	95	94	93	92	93	92	92	91	89
5.00	99	98	97	96	98	97	96	95	96	95	94	94	94	93	93	92	90
7.00	100	99	98	98	99	98	98	97	97	96	96	95	95	95	94	94	92
10.00	101	100	100	99	100	99	99	98	98	97	97	97	96	95	95	95	93

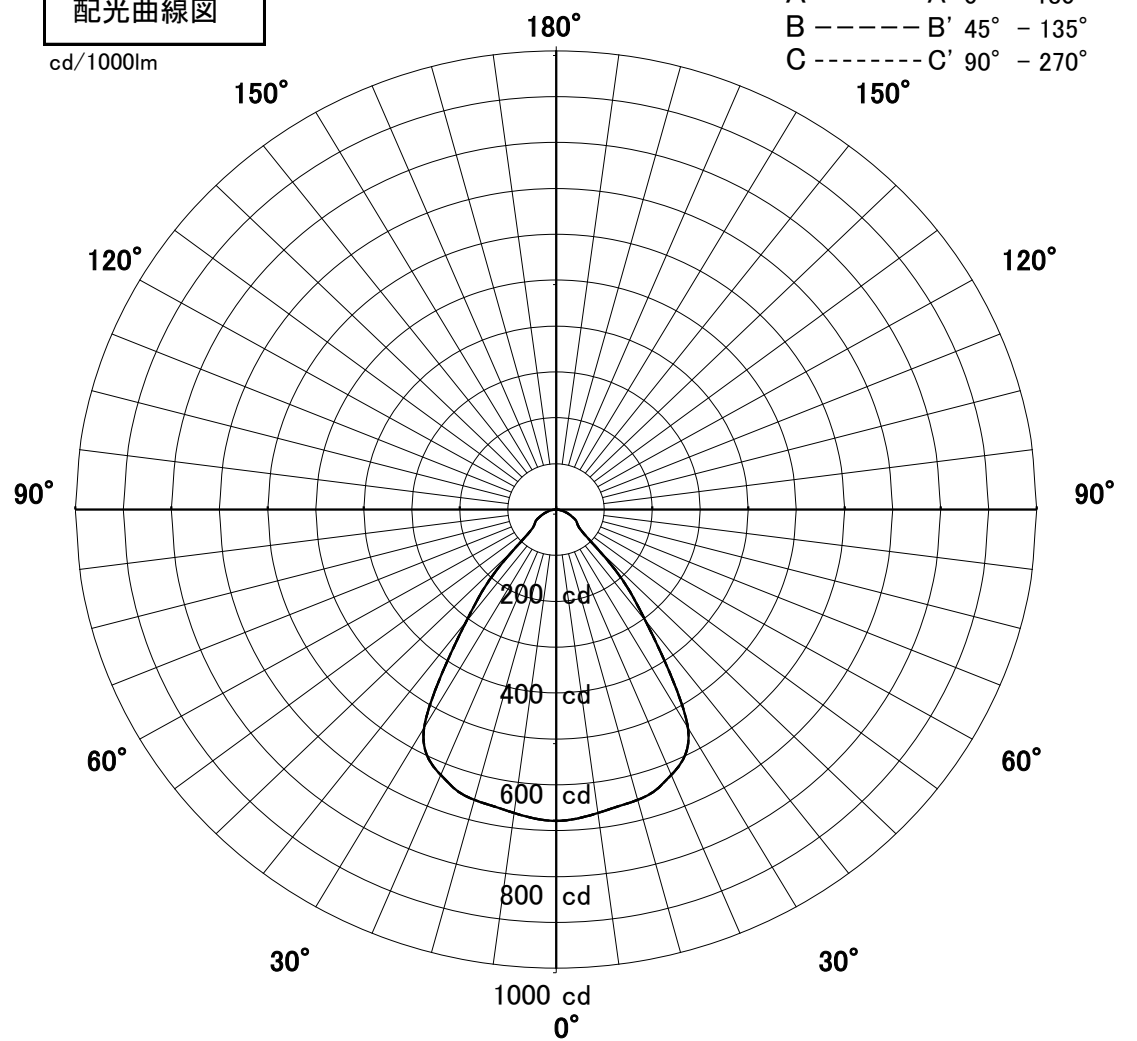
屋内照明器具特性



品名	DD-3321		
光源	LECF/10W-W10GH4085		
実効光束 (器具光束)	851lm	効率	86.8lm/W



配光曲線図
cd/1000lm



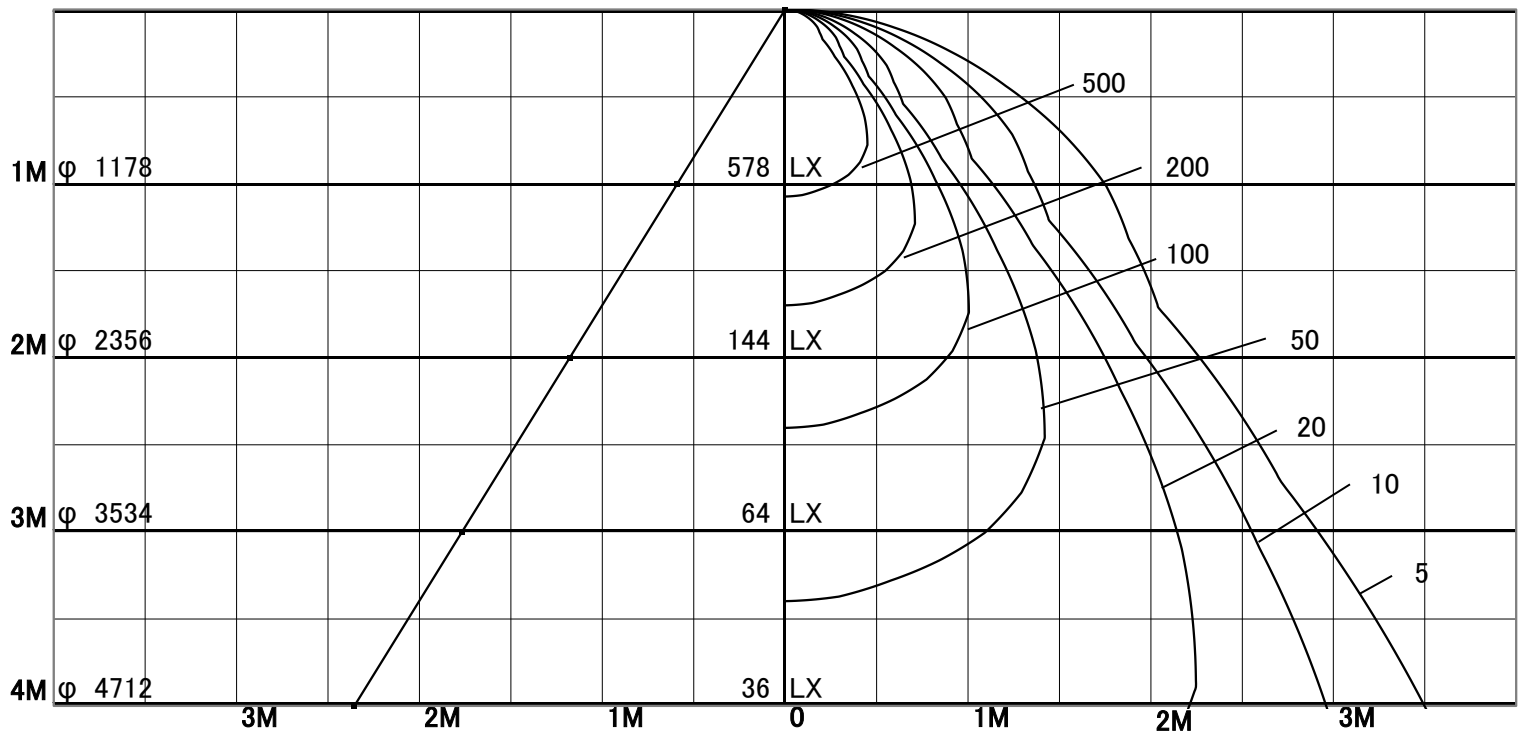
1/2照度角

直射水平面照度

単位:Lx

色温度	4000K	
演色評価指数	Ra85	
保守率	良	0.8
	中	0.6
	否	0.54

1/2照度角		
A-A'	61.0	Deg
C-C'	61.0	Deg
最大取付間隔		
A-A'	1.18	H
C-C'	1.18	H



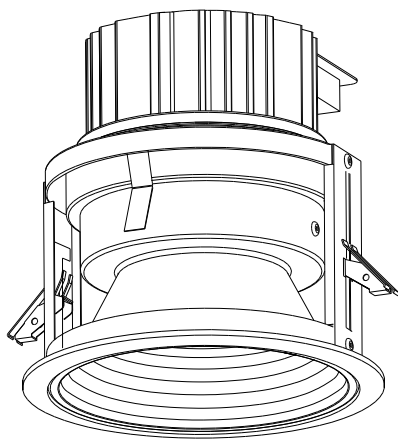
照明率表

	80%				70%				50%				30%				0%
	70%	50%	30%	10%	70%	50%	30%	10%	70%	50%	30%	10%	70%	50%	30%	10%	0%
天井	10%																0%
壁	10%																0%
床	10%																0%
0.60	74	65	60	57	73	65	60	57	71	64	60	56	69	63	59	56	55
0.80	80	73	67	63	79	72	67	63	77	71	66	63	75	70	66	63	61
1.00	85	78	73	70	84	78	73	70	82	77	72	69	80	75	72	69	67
1.25	90	83	79	75	88	83	78	75	86	81	78	75	84	80	77	74	72
1.50	93	87	83	79	91	86	82	79	89	85	81	79	87	83	80	78	76
2.00	97	93	89	86	96	92	88	86	93	90	87	85	91	89	86	84	82
2.50	99	96	93	91	98	95	92	90	96	93	91	89	94	92	90	88	86
3.00	101	98	96	94	100	97	95	93	98	96	94	92	96	94	92	91	89
4.00	103	101	99	97	102	100	98	96	99	98	96	95	97	96	95	94	92
5.00	104	102	101	99	103	101	100	98	101	99	98	97	98	97	96	96	93
7.00	105	104	103	102	104	103	102	101	102	101	100	99	100	99	98	98	95
10.00	106	105	104	104	105	104	103	103	103	102	101	101	101	100	100	99	97

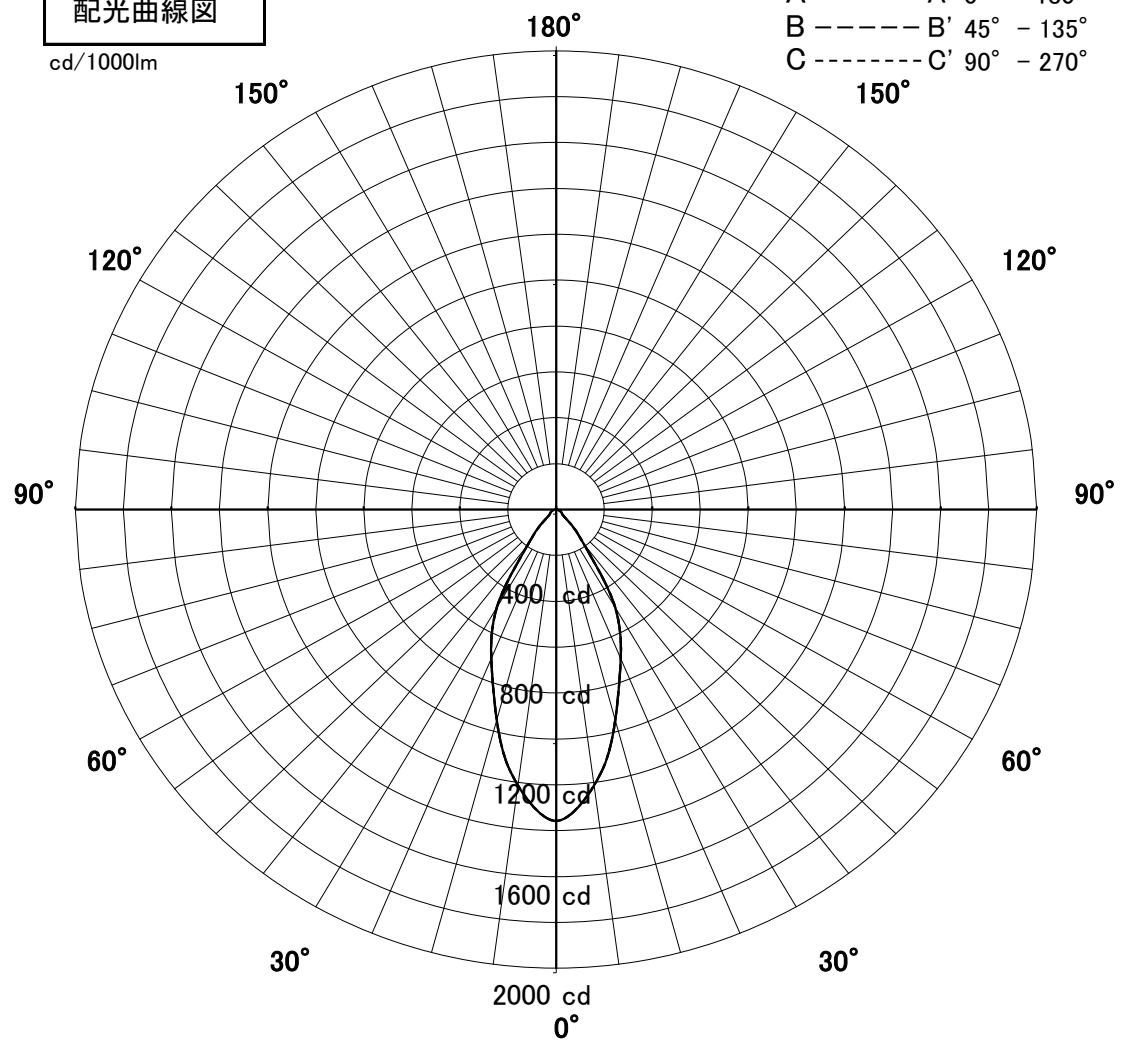
屋内照明器具特性



品名	DD-3321		
光源	LECF/10W-M10GH4085		
実効光束 (器具光束)	956lm	効率	97.6lm/W



配光曲線図
cd/1000lm



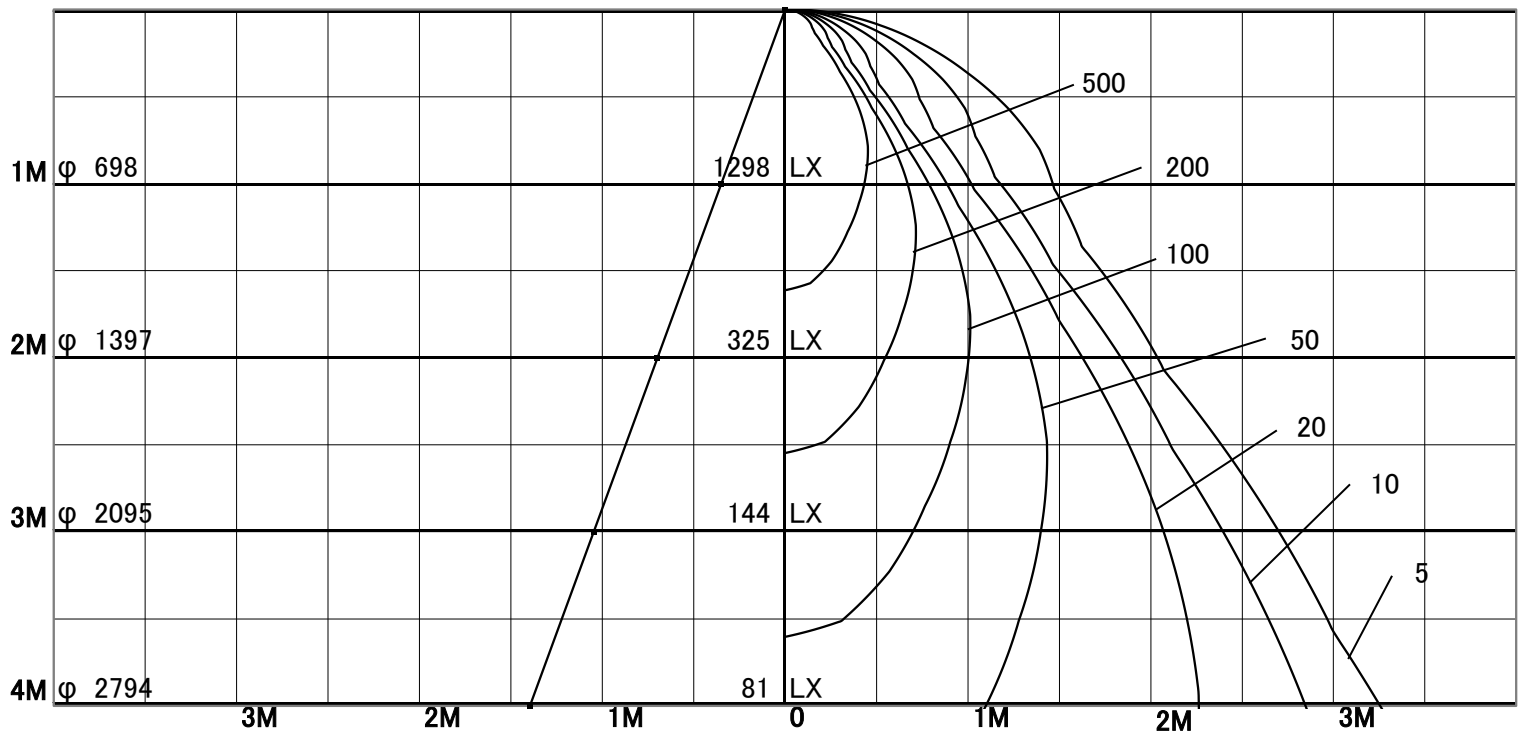
1/2照度角

直射水平面照度

単位:Lx

色温度	4000K	
演色評価指数	Ra85	
保守率	良	0.8
	中	0.6
	否	0.54

1/2照度角		
A-A'	38.5	Deg
C-C'	38.5	Deg
最大取付間隔		
A-A'	0.70	H
C-C'	0.70	H



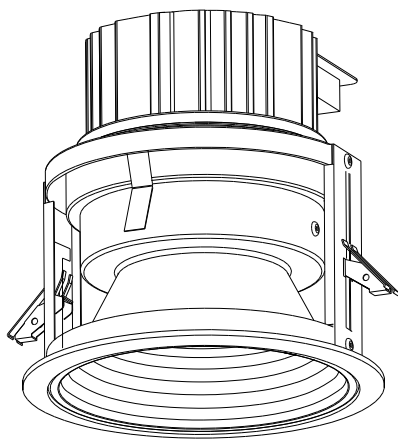
照明率表

天井	80%				70%				50%				30%				0%
壁	70%	50%	30%	10%	70%	50%	30%	10%	70%	50%	30%	10%	70%	50%	30%	10%	0%
床	10%				10%				10%				10%				0%
0.60	74	67	63	60	73	67	63	60	72	66	62	60	70	65	62	60	58
0.80	79	73	69	66	78	73	68	65	77	72	68	65	75	71	67	65	64
1.00	84	78	74	71	83	77	74	71	81	76	73	70	79	75	72	70	69
1.25	87	82	78	76	86	82	78	75	84	80	77	75	83	79	77	74	73
1.50	90	85	82	79	88	84	81	79	87	83	80	78	85	82	79	77	76
2.00	93	90	87	85	92	89	86	84	90	87	85	83	88	86	84	83	81
2.50	95	93	90	88	94	92	90	88	92	90	88	87	90	89	87	86	84
3.00	97	95	93	91	96	94	92	91	94	92	91	89	92	91	89	88	86
4.00	98	97	95	94	97	96	94	93	95	94	93	92	93	92	92	91	89
5.00	99	98	97	96	98	97	96	95	96	95	94	94	94	93	93	92	90
7.00	100	99	98	98	99	98	98	97	97	96	96	95	95	95	94	94	92
10.00	101	100	100	99	100	99	99	98	98	97	97	97	96	95	95	95	93

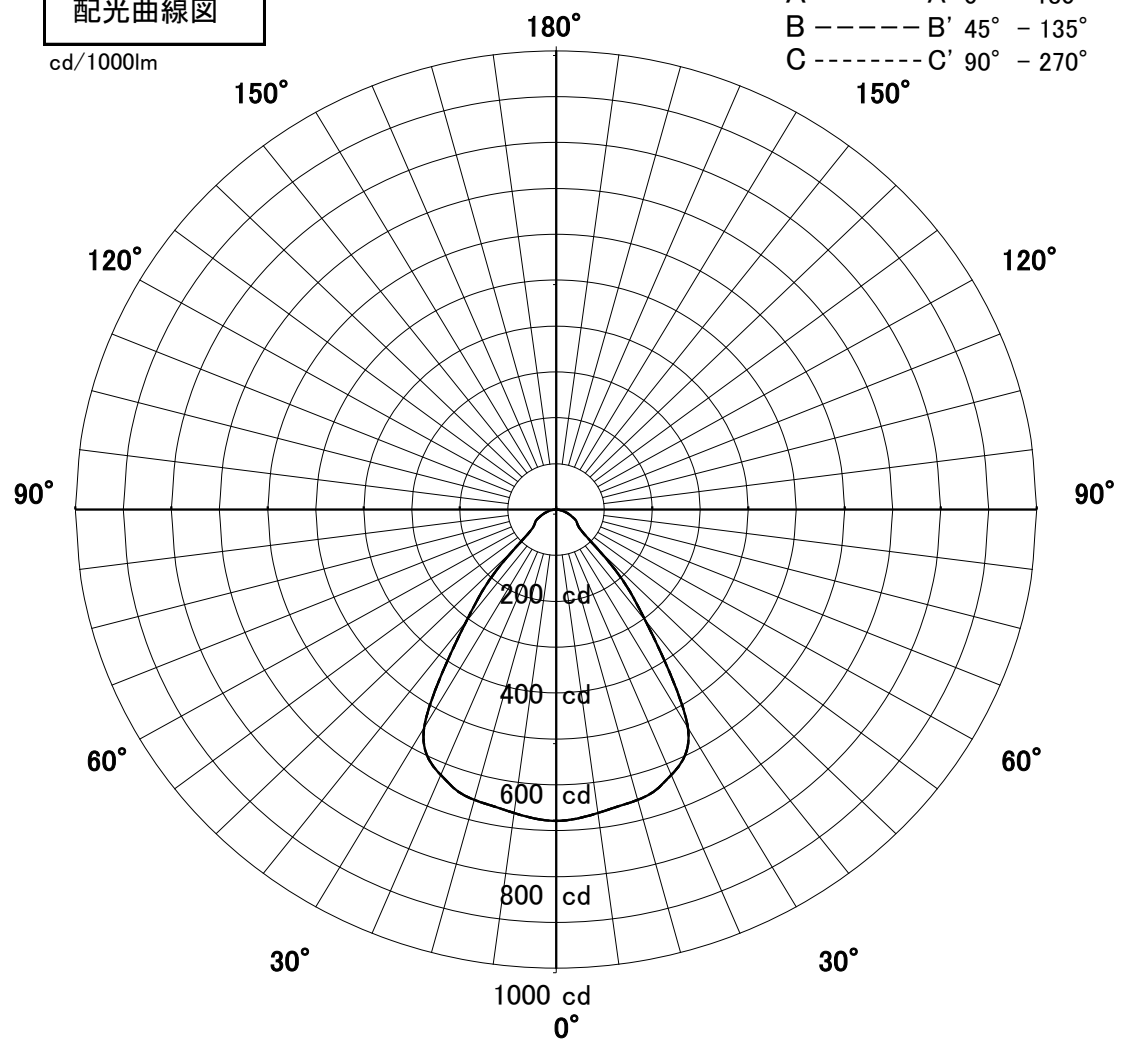
屋内照明器具特性



品名	DD-3321		
光源	LECF/10L-W9-GH3085		
実効光束 (器具光束)	786lm	効率	80.2lm/W



配光曲線図
cd/1000lm



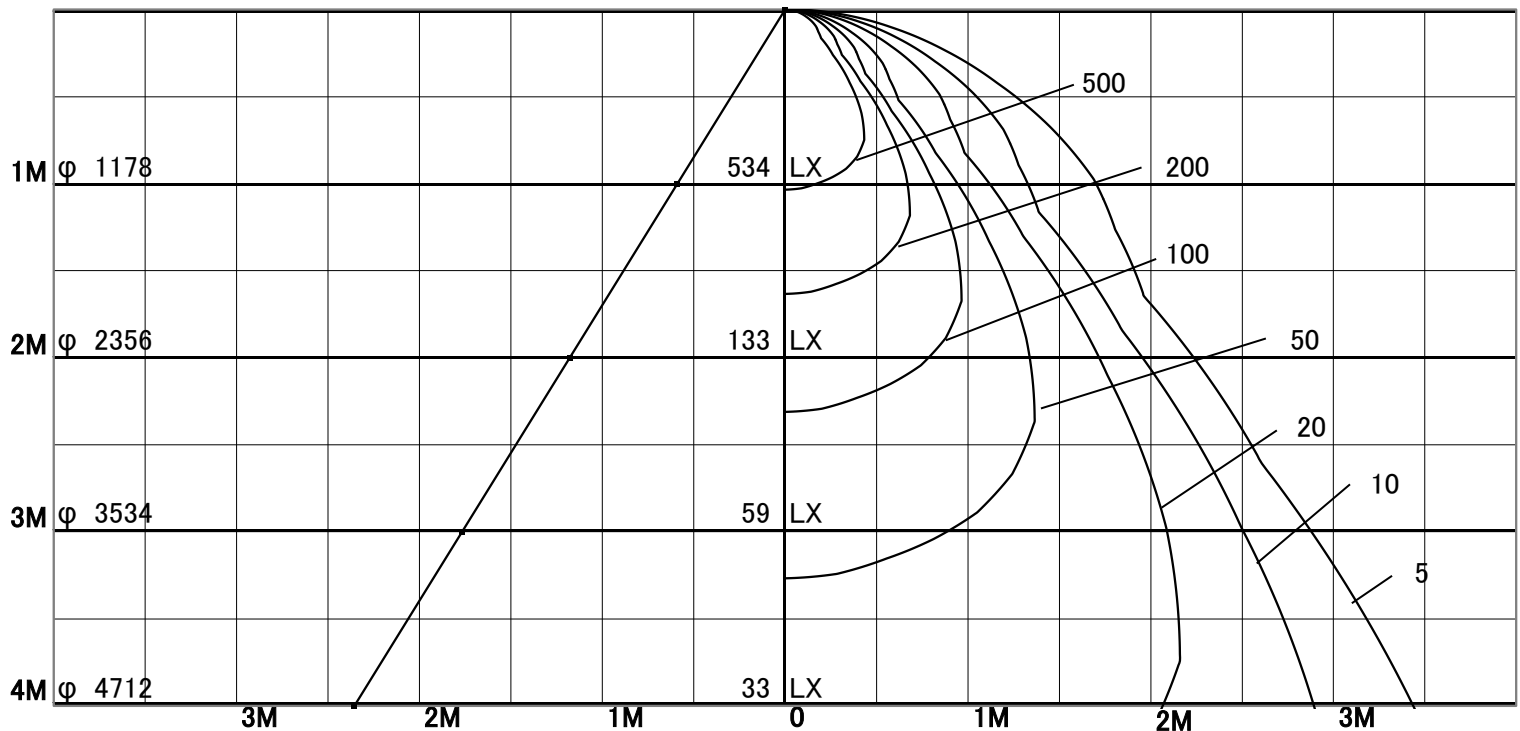
1/2照度角

直射水平面照度

単位:Lx

色温度	3000K	
演色評価指数	Ra85	
保守率	良	0.8
	中	0.6
	否	0.54

1/2照度角		
A-A'	61.0	Deg
C-C'	61.0	Deg
最大取付間隔		
A-A'	1.18	H
C-C'	1.18	H



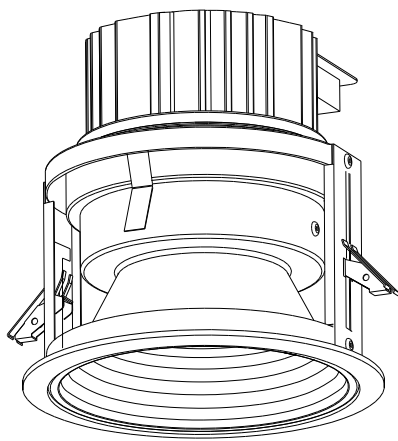
照明率表

天井	80%				70%				50%				30%				0%
壁	70%	50%	30%	10%	70%	50%	30%	10%	70%	50%	30%	10%	70%	50%	30%	10%	0%
床	10%				10%				10%				10%				0%
0.60	74	65	60	57	73	65	60	57	71	64	60	56	69	63	59	56	55
0.80	80	73	67	63	79	72	67	63	77	71	66	63	75	70	66	63	61
1.00	85	78	73	70	84	78	73	70	82	77	72	69	80	75	72	69	67
1.25	90	83	79	75	88	83	78	75	86	81	78	75	84	80	77	74	72
1.50	93	87	83	79	91	86	82	79	89	85	81	79	87	83	80	78	76
2.00	97	93	89	86	96	92	88	86	93	90	87	85	91	89	86	84	82
2.50	99	96	93	91	98	95	92	90	96	93	91	89	94	92	90	88	86
3.00	101	98	96	94	100	97	95	93	98	96	94	92	96	94	92	91	89
4.00	103	101	99	97	102	100	98	96	99	98	96	95	97	96	95	94	92
5.00	104	102	101	99	103	101	100	98	101	99	98	97	98	97	96	96	93
7.00	105	104	103	102	104	103	102	101	102	101	100	99	100	99	98	98	95
10.00	106	105	104	104	105	104	103	103	103	102	101	101	101	100	100	99	97

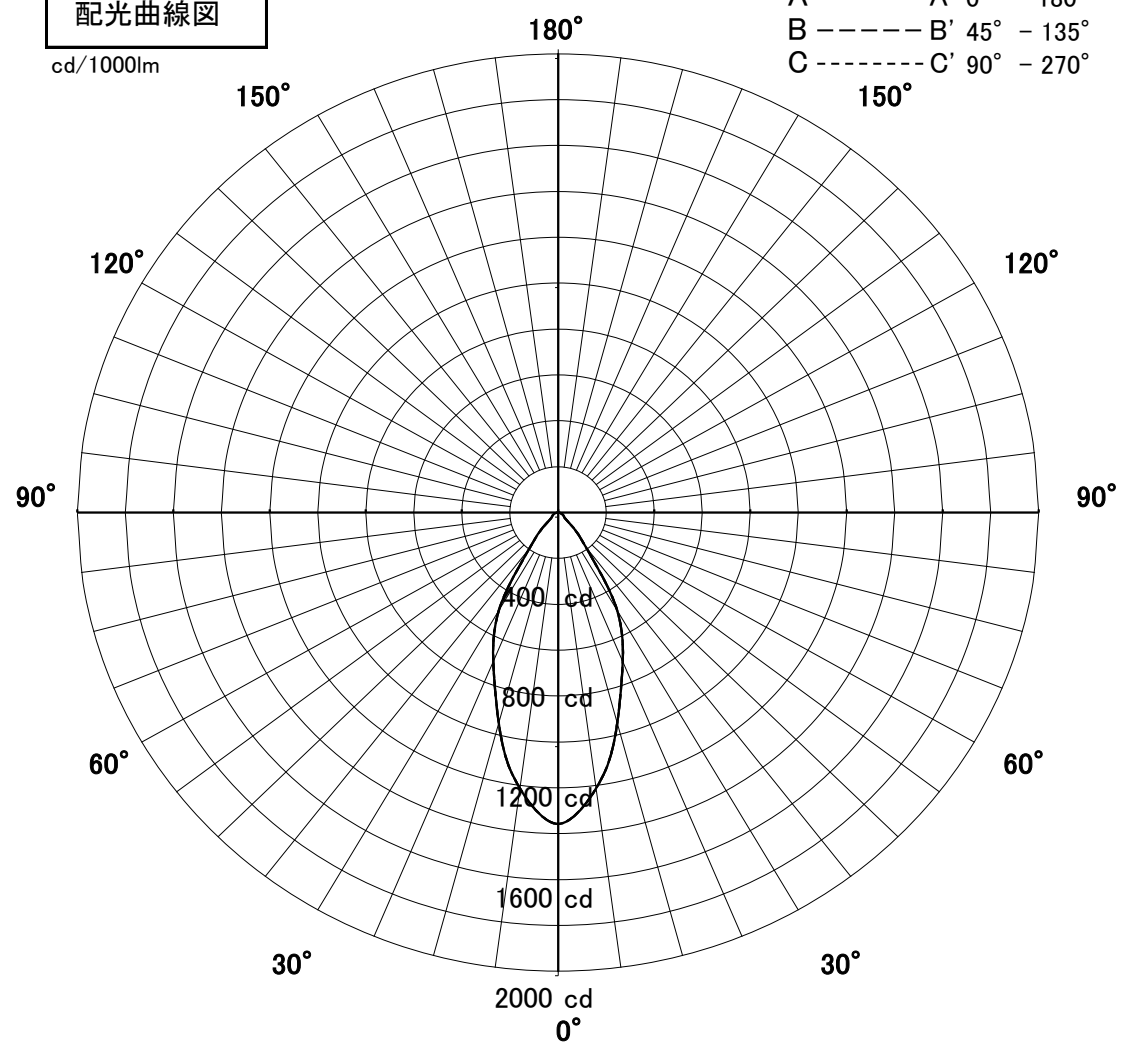
屋内照明器具特性



品名	DD-3321		
光源	LECF/10L-M9-GH3085		
実効光束 (器具光束)	884lm	効率	90.2lm/W



配光曲線図
cd/1000lm



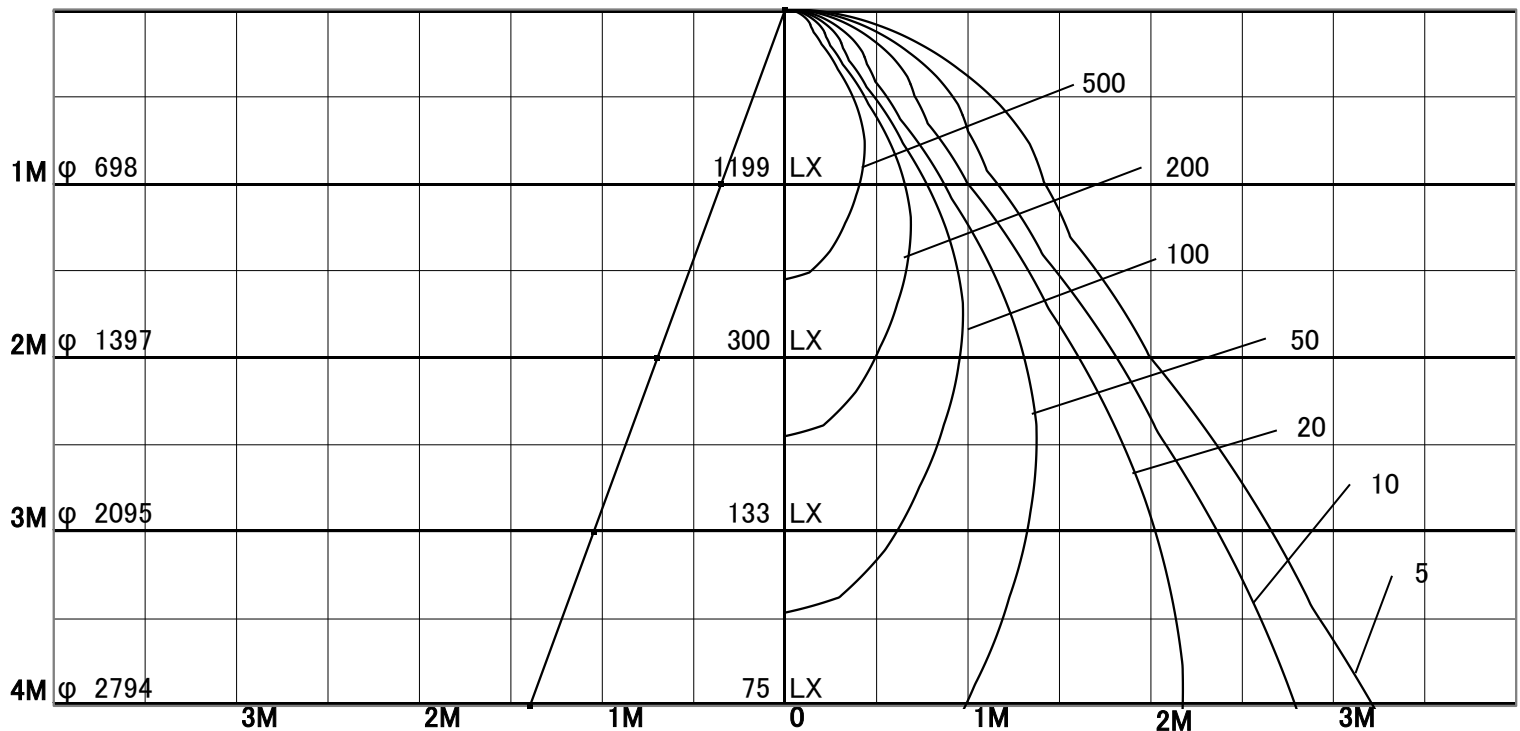
1/2照度角

直射水平面照度

単位:Lx

色温度	3000K	
演色評価指数	Ra85	
保守率	良	0.8
	中	0.6
	否	0.54

1/2照度角		
A-A'	38.5	Deg
C-C'	38.5	Deg
最大取付間隔		
A-A'	0.70	H
C-C'	0.70	H



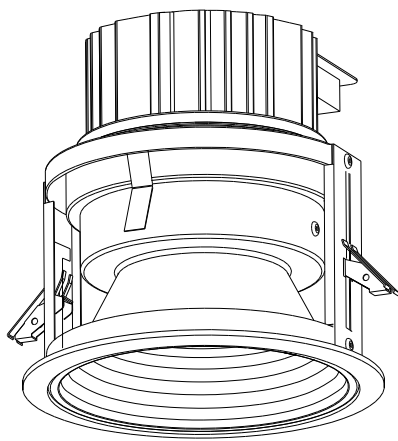
照明率表

天井	80%				70%				50%				30%				0%
壁	70%	50%	30%	10%	70%	50%	30%	10%	70%	50%	30%	10%	70%	50%	30%	10%	0%
床	10%				10%				10%				10%				0%
0.60	74	67	63	60	73	67	63	60	72	66	62	60	70	65	62	60	58
0.80	79	73	69	66	78	73	68	65	77	72	68	65	75	71	67	65	64
1.00	84	78	74	71	83	77	74	71	81	76	73	70	79	75	72	70	69
1.25	87	82	78	76	86	82	78	75	84	80	77	75	83	79	77	74	73
1.50	90	85	82	79	88	84	81	79	87	83	80	78	85	82	79	77	76
2.00	93	90	87	85	92	89	86	84	90	87	85	83	88	86	84	83	81
2.50	95	93	90	88	94	92	90	88	92	90	88	87	90	89	87	86	84
3.00	97	95	93	91	96	94	92	91	94	92	91	89	92	91	89	88	86
4.00	98	97	95	94	97	96	94	93	95	94	93	92	93	92	92	91	89
5.00	99	98	97	96	98	97	96	95	96	95	94	94	94	93	93	92	90
7.00	100	99	98	98	99	98	98	97	97	96	96	95	95	95	94	94	92
10.00	101	100	100	99	100	99	99	98	98	97	97	97	96	95	95	95	93

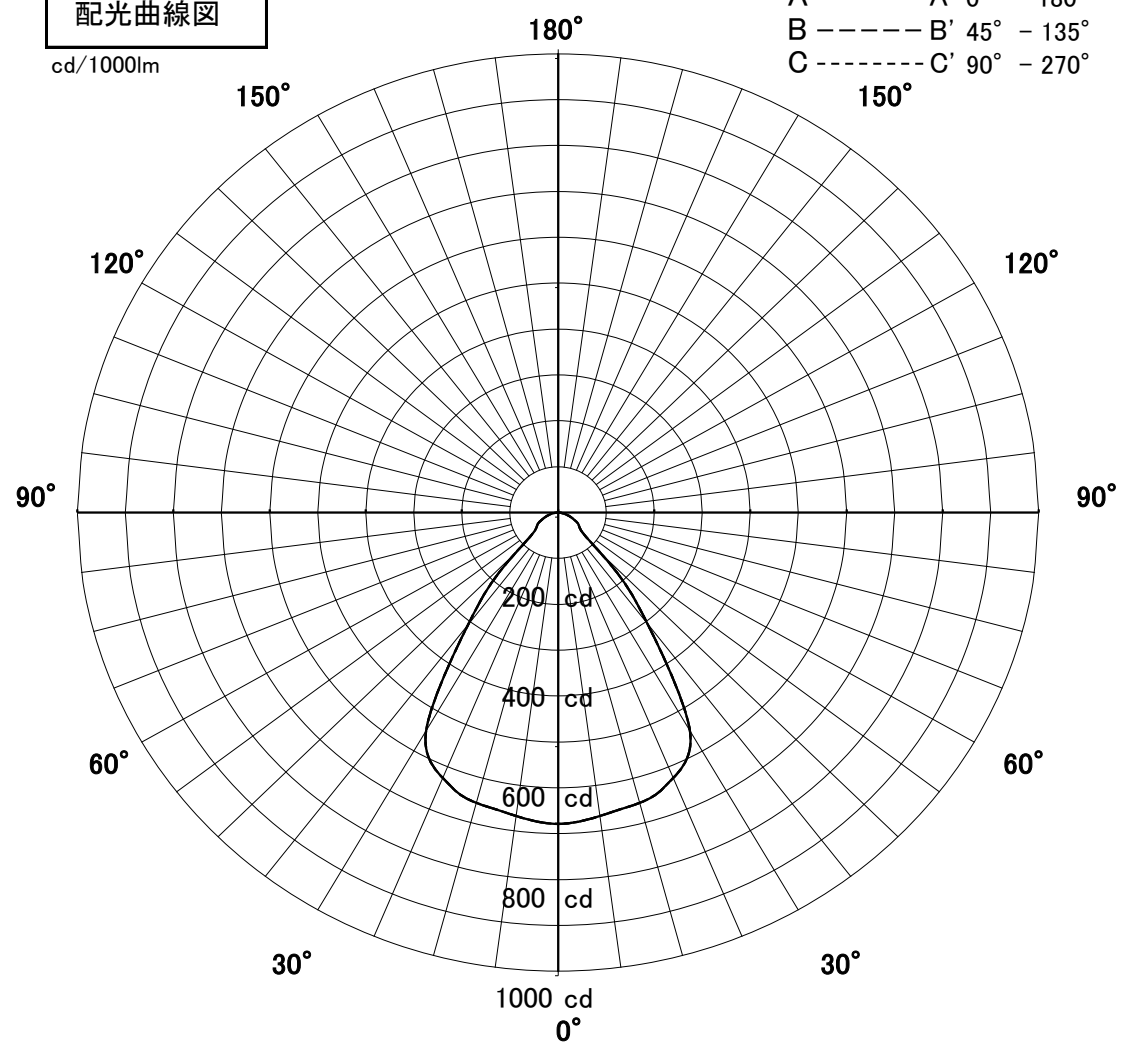
屋内照明器具特性



品名	DD-3321		
光源	LECF/10N-W10GH5085P		
実効光束 (器具光束)	892lm	効率	88.3lm/W



配光曲線図
cd/1000lm



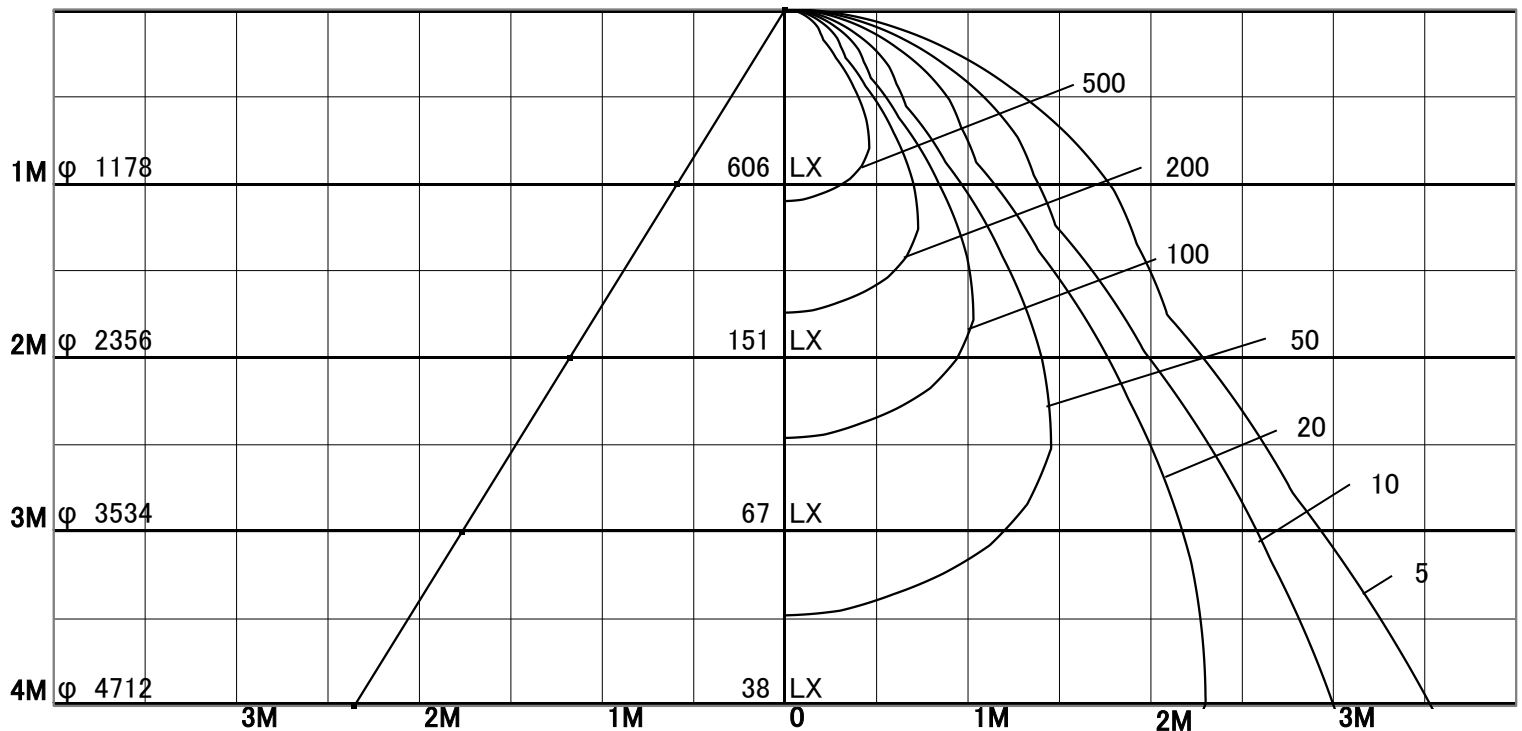
1/2照度角

直射水平面照度

単位:Lx

色温度	5000K	
演色評価指数	Ra85	
保守率	良	0.8
	中	0.6
	否	0.54

1/2照度角		
A-A'	61.0	Deg
C-C'	61.0	Deg
最大取付間隔		
A-A'	1.18	H
C-C'	1.18	H



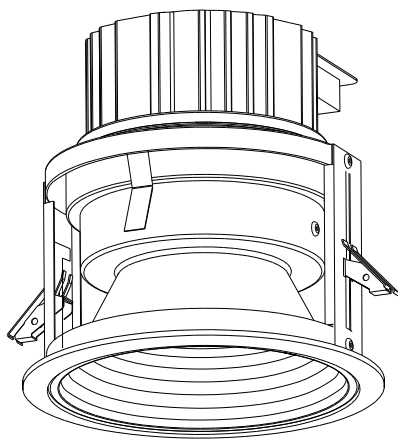
照明率表

天井	80%				70%				50%				30%				0%
壁	70%	50%	30%	10%	70%	50%	30%	10%	70%	50%	30%	10%	70%	50%	30%	10%	0%
床	10%				10%				10%				10%				0%
0.60	74	65	60	57	73	65	60	57	71	64	60	56	69	63	59	56	55
0.80	80	73	67	63	79	72	67	63	77	71	66	63	75	70	66	63	61
1.00	85	78	73	70	84	78	73	70	82	77	72	69	80	75	72	69	67
1.25	90	83	79	75	88	83	78	75	86	81	78	75	84	80	77	74	72
1.50	93	87	83	79	91	86	82	79	89	85	81	79	87	83	80	78	76
2.00	97	93	89	86	96	92	88	86	93	90	87	85	91	89	86	84	82
2.50	99	96	93	91	98	95	92	90	96	93	91	89	94	92	90	88	86
3.00	101	98	96	94	100	97	95	93	98	96	94	92	96	94	92	91	89
4.00	103	101	99	97	102	100	98	96	99	98	96	95	97	96	95	94	92
5.00	104	102	101	99	103	101	100	98	101	99	98	97	98	97	96	96	93
7.00	105	104	103	102	104	103	102	101	102	101	100	99	100	99	98	98	95
10.00	106	105	104	104	105	104	103	103	103	102	101	101	101	100	100	99	97

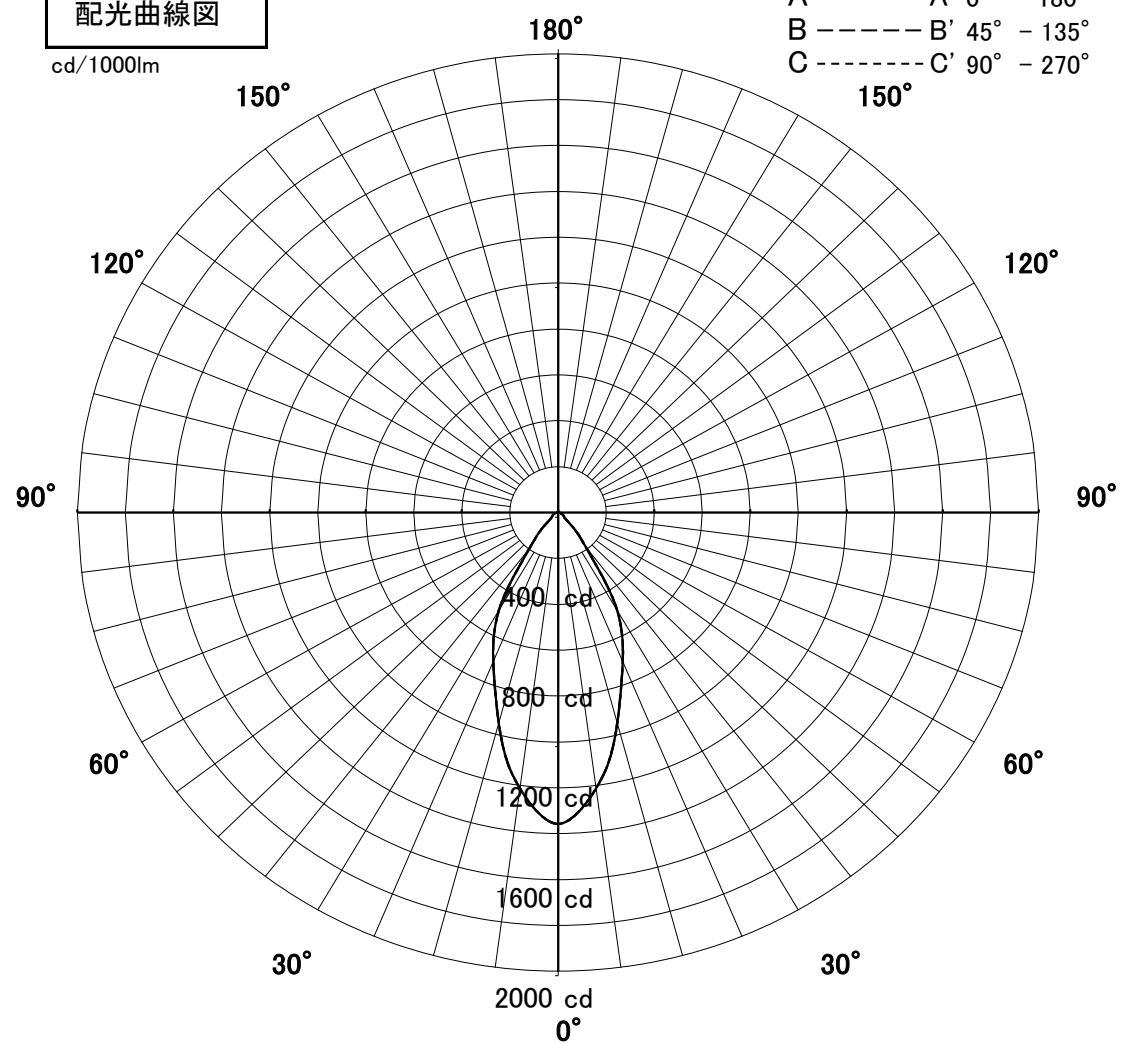
屋内照明器具特性



品名	DD-3321		
光源	LECF/10N-M10GH5085P		
実効光束 (器具光束)	1003lm	効率	99.3lm/W



配光曲線図
cd/1000lm

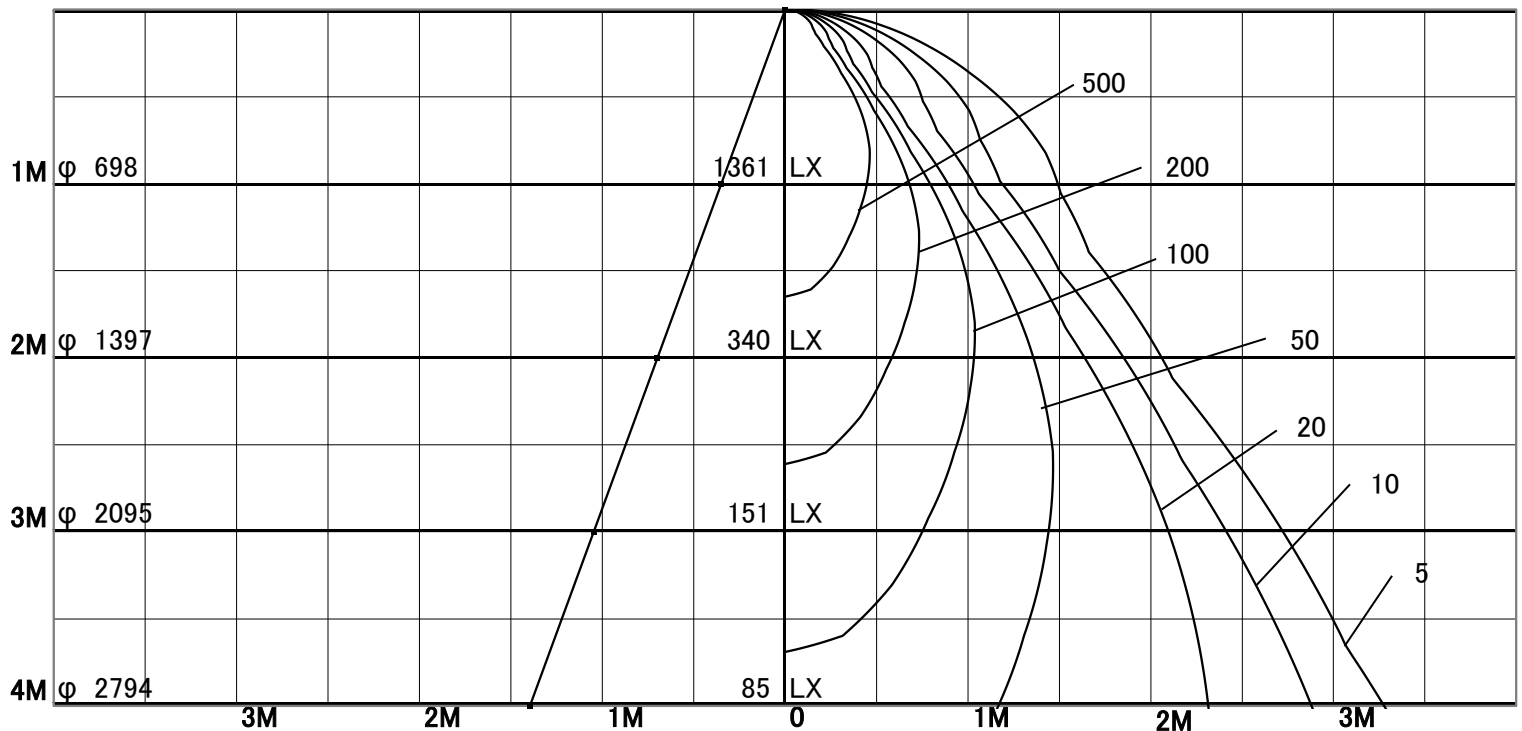


1/2照度角

直射水平面照度

単位:Lx

色温度	5000K	
演色評価指数	Ra85	
保守率	良	0.8
	中	0.6
	否	0.54



1/2照度角

A-A'	38.5	Deg
C-C'	38.5	Deg
最大取付間隔		
A-A'	0.70	H
C-C'	0.70	H

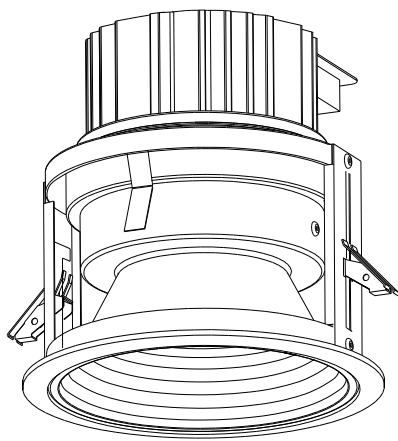
照明率表

	80%				70%				50%				30%				0%
	70%	50%	30%	10%	70%	50%	30%	10%	70%	50%	30%	10%	70%	50%	30%	10%	0%
天井	10%																0%
壁	10%																0%
床	10%																0%
0.60	74	67	63	60	73	67	63	60	72	66	62	60	70	65	62	60	58
0.80	79	73	69	66	78	73	68	65	77	72	68	65	75	71	67	65	64
1.00	84	78	74	71	83	77	74	71	81	76	73	70	79	75	72	70	69
1.25	87	82	78	76	86	82	78	75	84	80	77	75	83	79	77	74	73
1.50	90	85	82	79	88	84	81	79	87	83	80	78	85	82	79	77	76
2.00	93	90	87	85	92	89	86	84	90	87	85	83	88	86	84	83	81
2.50	95	93	90	88	94	92	90	88	92	90	88	87	90	89	87	86	84
3.00	97	95	93	91	96	94	92	91	94	92	91	89	92	91	89	88	86
4.00	98	97	95	94	97	96	94	93	95	94	93	92	93	92	92	91	89
5.00	99	98	97	96	98	97	96	95	96	95	94	94	94	93	93	92	90
7.00	100	99	98	98	99	98	98	97	97	96	96	95	95	95	94	94	92
10.00	101	100	100	99	100	99	99	98	98	97	97	97	96	95	95	95	93

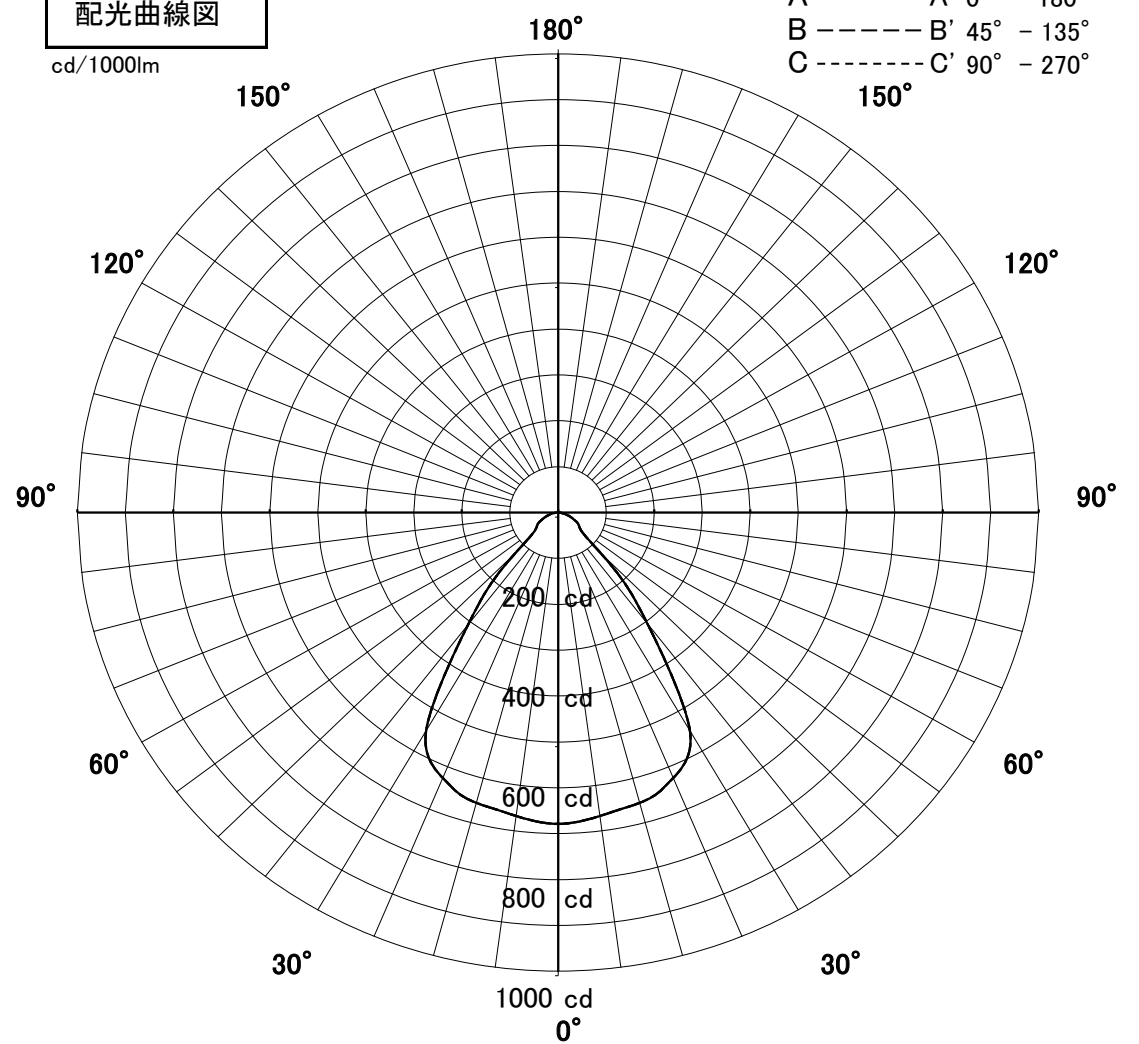
屋内照明器具特性



品名	DD-3321		
光源	LECF/10W-W10GH4085P		
実効光束 (器具光束)	851lm	効率	84.2lm/W



配光曲線図
cd/1000lm



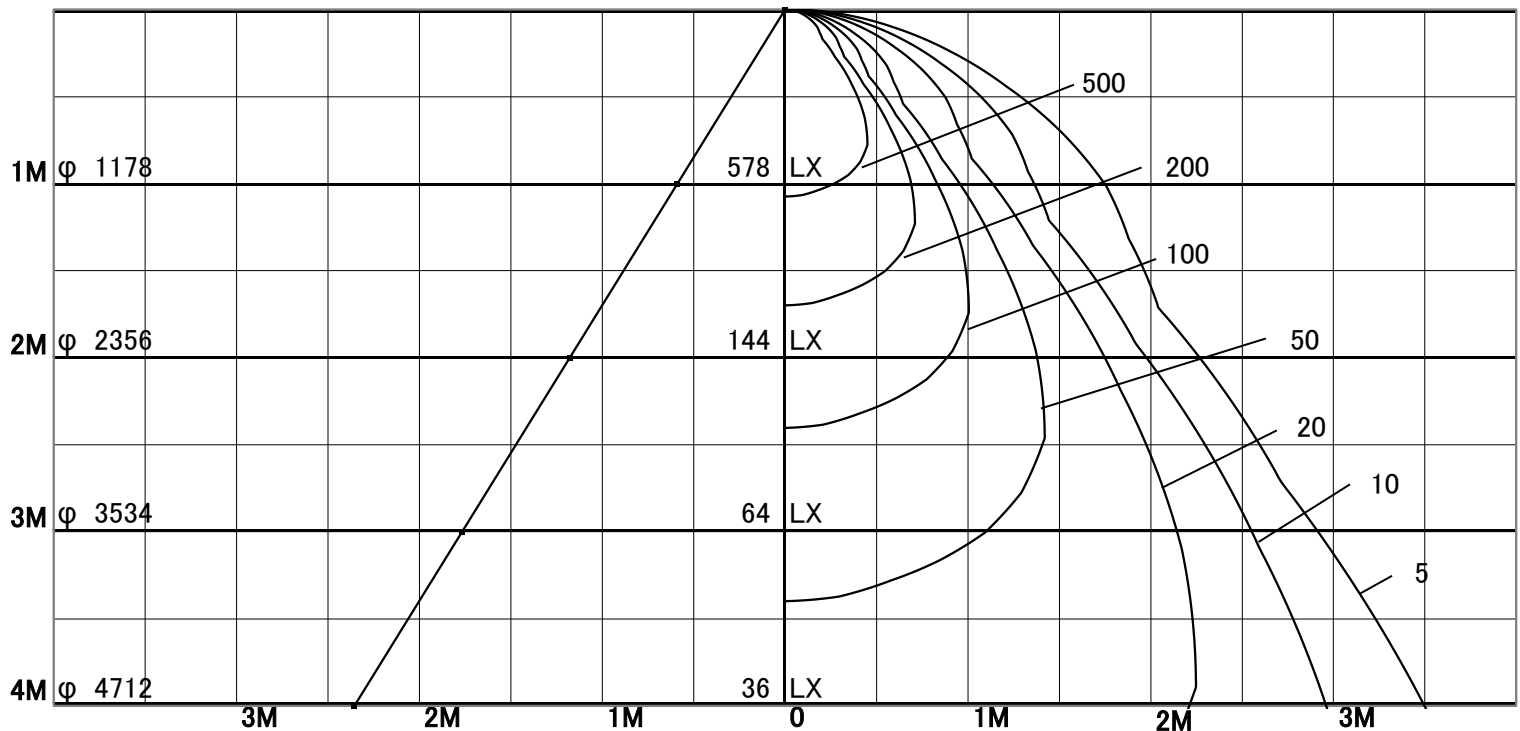
1/2照度角

直射水平面照度

単位:Lx

色温度	4000K	
演色評価指数	Ra85	
保守率	良	0.8
	中	0.6
	否	0.54

1/2照度角		
A-A'	61.0	Deg
C-C'	61.0	Deg
最大取付間隔		
A-A'	1.18	H
C-C'	1.18	H



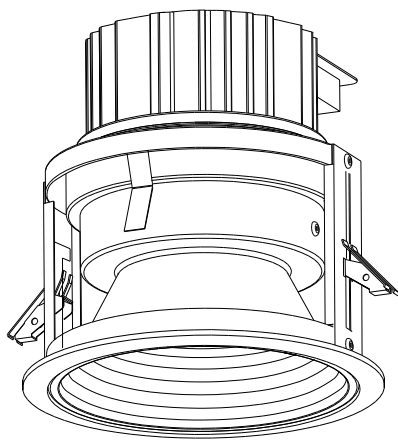
照明率表

天井	80%				70%				50%				30%				0%
壁	70%	50%	30%	10%	70%	50%	30%	10%	70%	50%	30%	10%	70%	50%	30%	10%	0%
床	10%				10%				10%				10%				0%
0.60	74	65	60	57	73	65	60	57	71	64	60	56	69	63	59	56	55
0.80	80	73	67	63	79	72	67	63	77	71	66	63	75	70	66	63	61
1.00	85	78	73	70	84	78	73	70	82	77	72	69	80	75	72	69	67
1.25	90	83	79	75	88	83	78	75	86	81	78	75	84	80	77	74	72
1.50	93	87	83	79	91	86	82	79	89	85	81	79	87	83	80	78	76
2.00	97	93	89	86	96	92	88	86	93	90	87	85	91	89	86	84	82
2.50	99	96	93	91	98	95	92	90	96	93	91	89	94	92	90	88	86
3.00	101	98	96	94	100	97	95	93	98	96	94	92	96	94	92	91	89
4.00	103	101	99	97	102	100	98	96	99	98	96	95	97	96	95	94	92
5.00	104	102	101	99	103	101	100	98	101	99	98	97	98	97	96	96	93
7.00	105	104	103	102	104	103	102	101	102	101	100	99	100	99	98	98	95
10.00	106	105	104	104	105	104	103	103	103	102	101	101	101	100	100	99	97

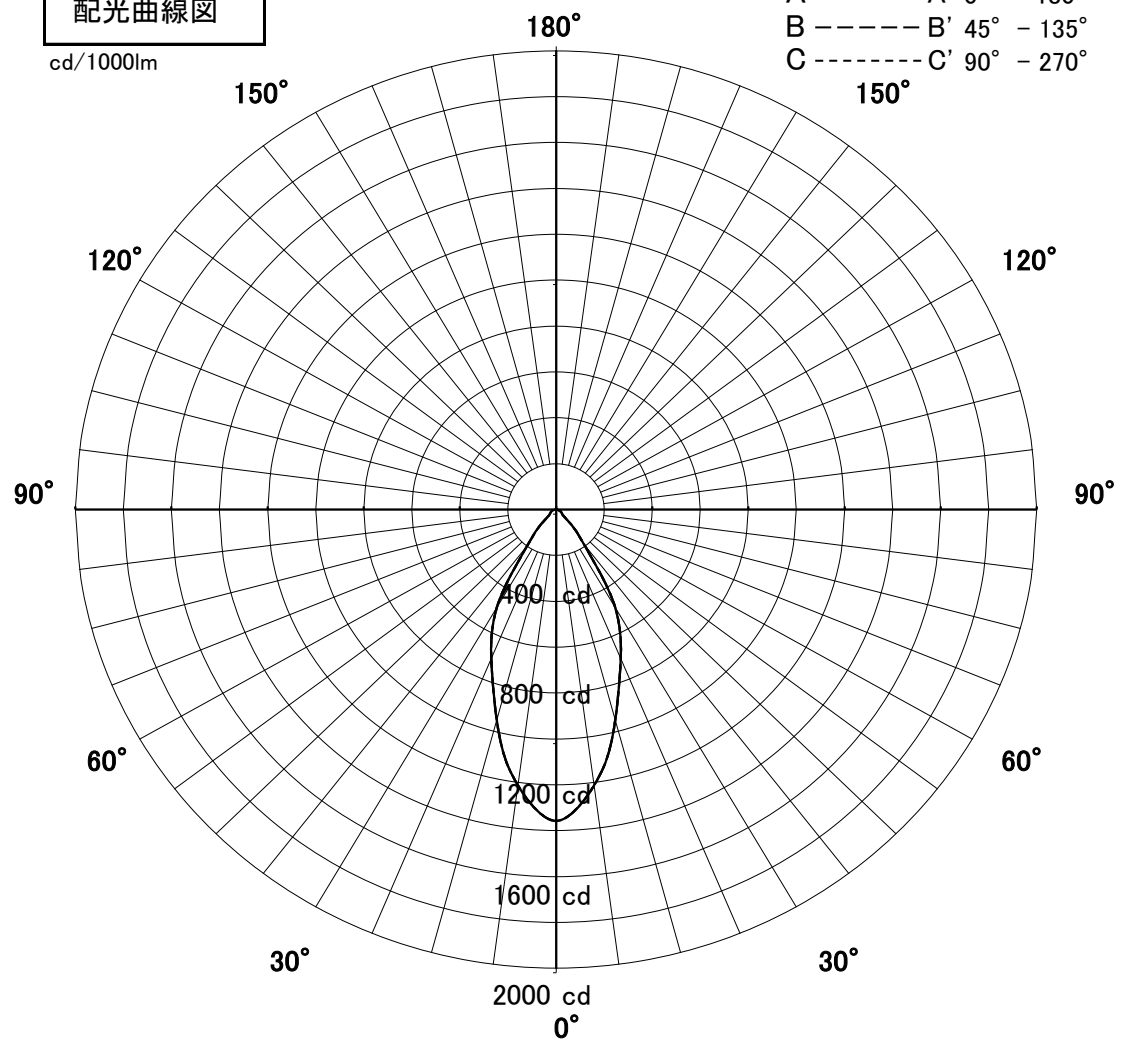
屋内照明器具特性



品名	DD-3321		
光源	LECF/10W-M10GH4085P		
実効光束 (器具光束)	956lm	効率	94.7lm/W



配光曲線図
cd/1000lm

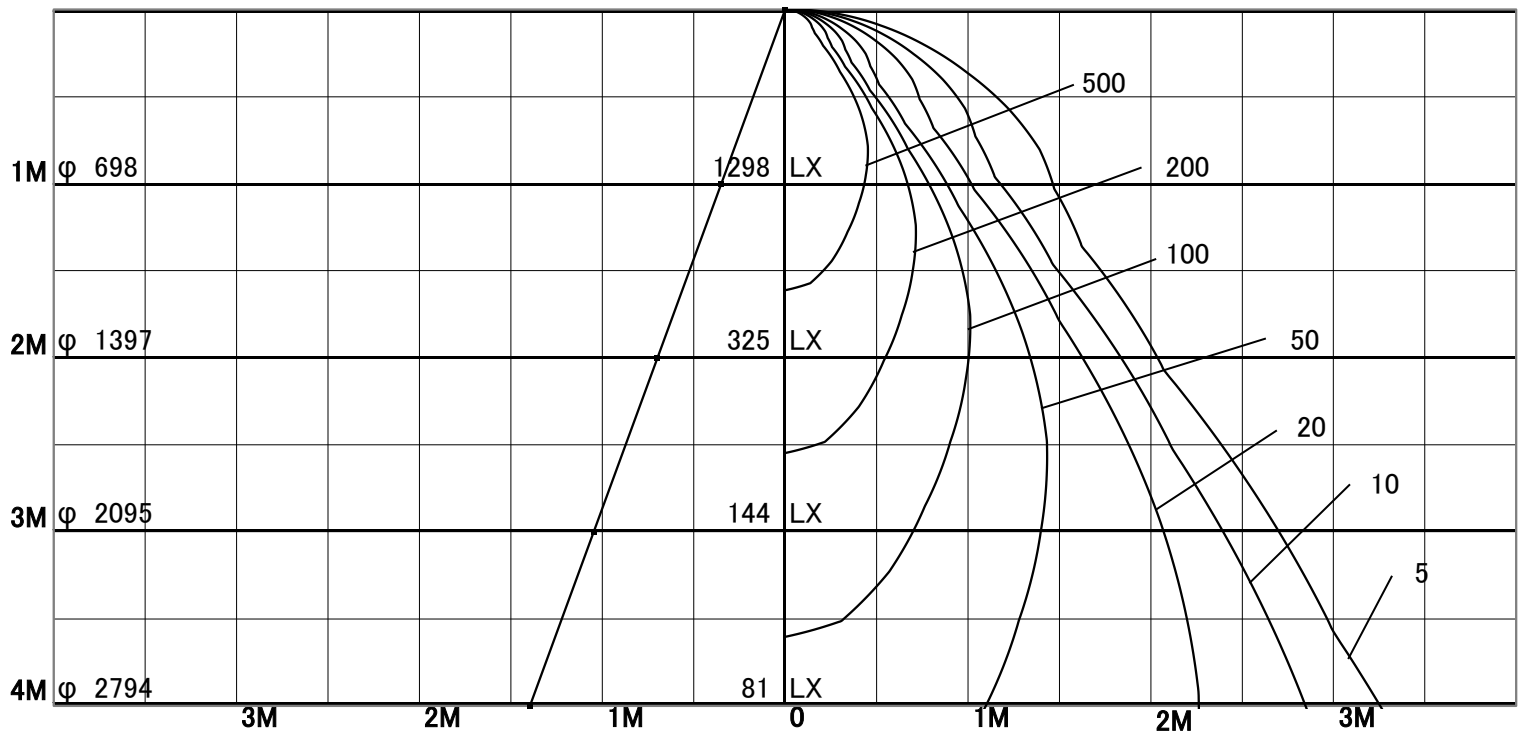


1/2照度角

直射水平面照度

単位:Lx

色温度	4000K	
演色評価指数	Ra85	
保守率	良	0.8
	中	0.6
	否	0.54



1/2照度角		
A-A'	38.5	Deg
C-C'	38.5	Deg
最大取付間隔		
A-A'	0.70	H
C-C'	0.70	H

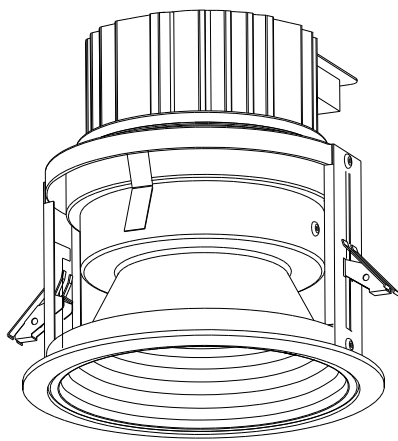
照明率表

天井	80%				70%				50%				30%				0%
壁	70%	50%	30%	10%	70%	50%	30%	10%	70%	50%	30%	10%	70%	50%	30%	10%	0%
床	10%				10%				10%				10%				0%
0.60	74	67	63	60	73	67	63	60	72	66	62	60	70	65	62	60	58
0.80	79	73	69	66	78	73	68	65	77	72	68	65	75	71	67	65	64
1.00	84	78	74	71	83	77	74	71	81	76	73	70	79	75	72	70	69
1.25	87	82	78	76	86	82	78	75	84	80	77	75	83	79	77	74	73
1.50	90	85	82	79	88	84	81	79	87	83	80	78	85	82	79	77	76
2.00	93	90	87	85	92	89	86	84	90	87	85	83	88	86	84	83	81
2.50	95	93	90	88	94	92	90	88	92	90	88	87	90	89	87	86	84
3.00	97	95	93	91	96	94	92	91	94	92	91	89	92	91	89	88	86
4.00	98	97	95	94	97	96	94	93	95	94	93	92	93	92	92	91	89
5.00	99	98	97	96	98	97	96	95	96	95	94	94	94	93	93	92	90
7.00	100	99	98	98	99	98	98	97	97	96	96	95	95	95	94	94	92
10.00	101	100	100	99	100	99	99	98	98	97	97	97	96	95	95	95	93

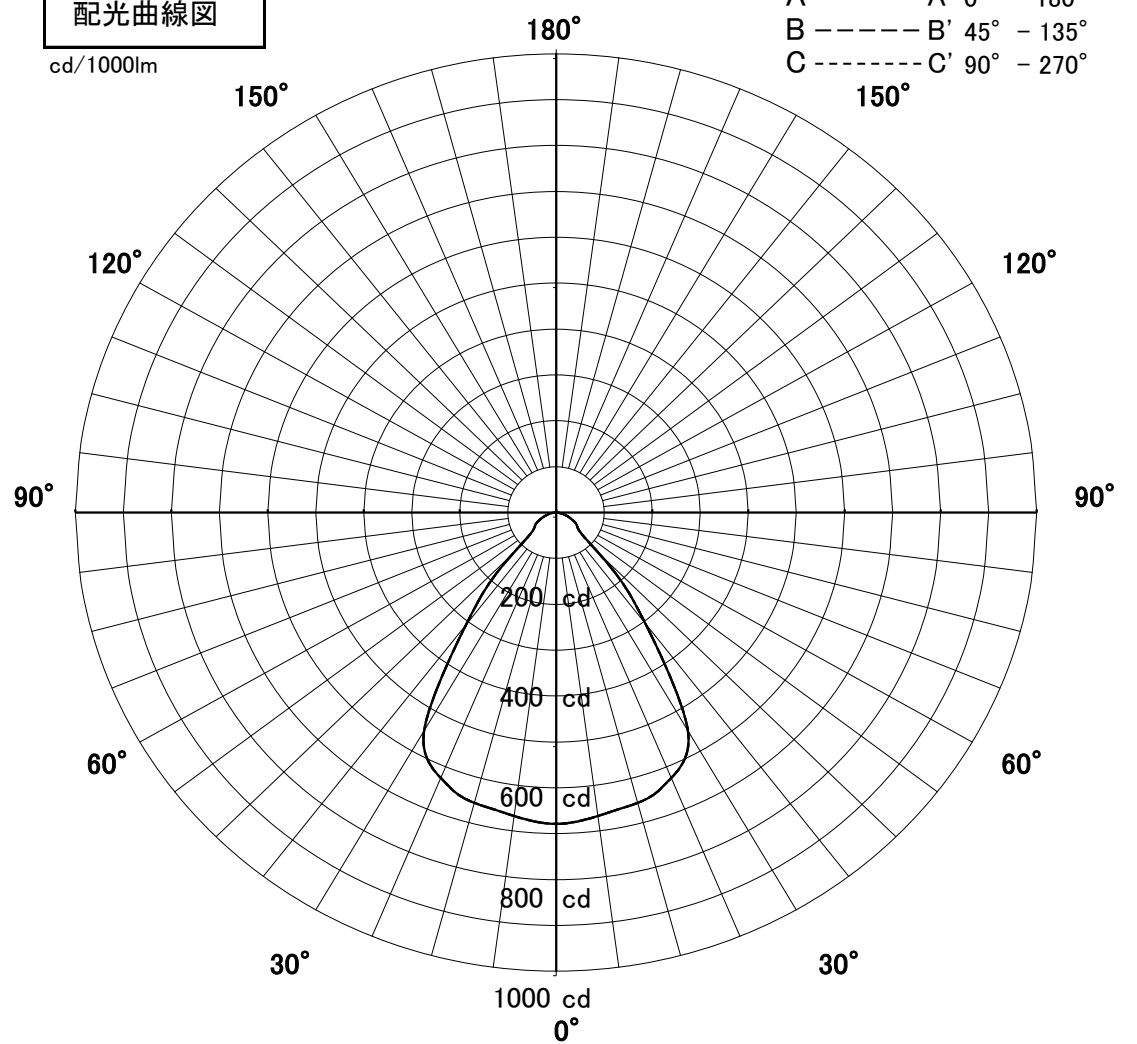
屋内照明器具特性



品名	DD-3321		
光源	LECF/10L-W9-GH3085P		
実効光束 (器具光束)	786lm	効率	77.8lm/W



配光曲線図
cd/1000lm



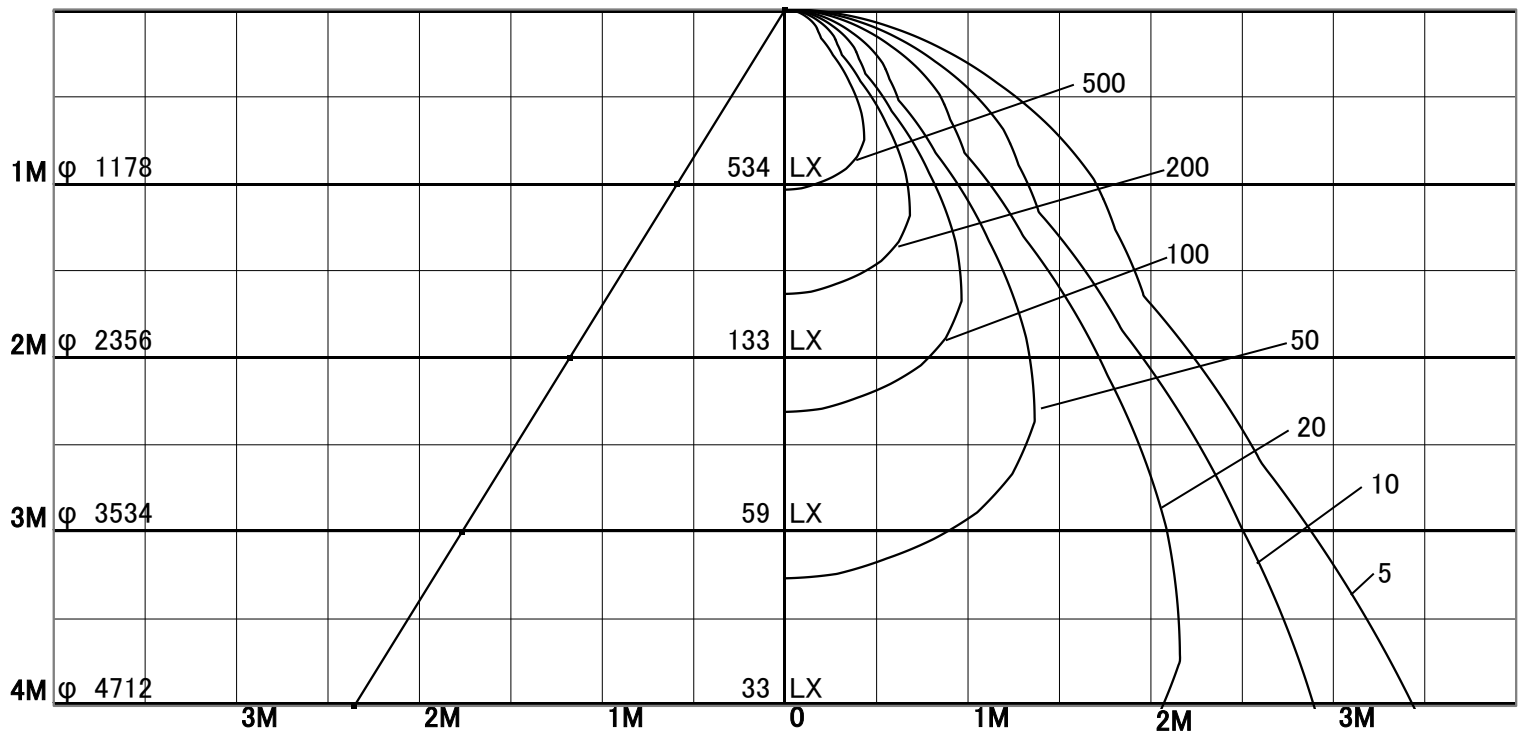
1/2照度角

直射水平面照度

単位:Lx

色温度	3000K	
演色評価指数	Ra85	
保守率	良	0.8
	中	0.6
	否	0.54

1/2照度角		
A-A'	61.0	Deg
C-C'	61.0	Deg
最大取付間隔		
A-A'	1.18	H
C-C'	1.18	H



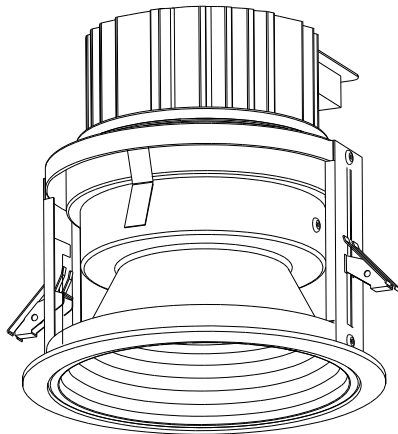
照明率表

天井	80%				70%				50%				30%				0%
壁	70%	50%	30%	10%	70%	50%	30%	10%	70%	50%	30%	10%	70%	50%	30%	10%	0%
床	10%				10%				10%				10%				0%
0.60	74	65	60	57	73	65	60	57	71	64	60	56	69	63	59	56	55
0.80	80	73	67	63	79	72	67	63	77	71	66	63	75	70	66	63	61
1.00	85	78	73	70	84	78	73	70	82	77	72	69	80	75	72	69	67
1.25	90	83	79	75	88	83	78	75	86	81	78	75	84	80	77	74	72
1.50	93	87	83	79	91	86	82	79	89	85	81	79	87	83	80	78	76
2.00	97	93	89	86	96	92	88	86	93	90	87	85	91	89	86	84	82
2.50	99	96	93	91	98	95	92	90	96	93	91	89	94	92	90	88	86
3.00	101	98	96	94	100	97	95	93	98	96	94	92	96	94	92	91	89
4.00	103	101	99	97	102	100	98	96	99	98	96	95	97	96	95	94	92
5.00	104	102	101	99	103	101	100	98	101	99	98	97	98	97	96	96	93
7.00	105	104	103	102	104	103	102	101	102	101	100	99	100	99	98	98	95
10.00	106	105	104	104	105	104	103	103	103	102	101	101	101	100	100	99	97

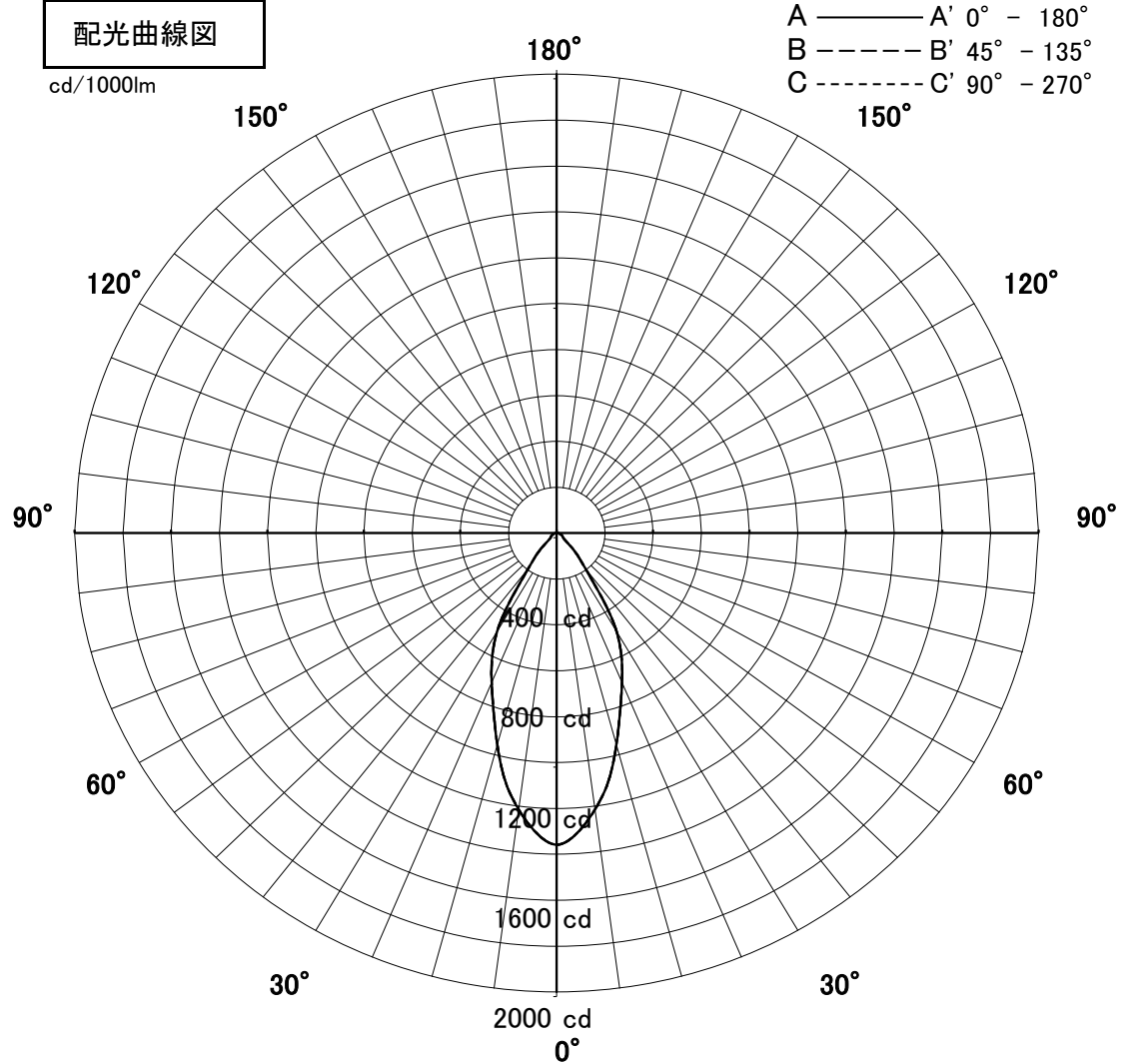
屋内照明器具特性



品名	DD-3321		
光源	LECF/10L-M9-GH3085P		
実効光束 (器具光束)	884lm	効率	87.5lm/W



配光曲線図
cd/1000lm

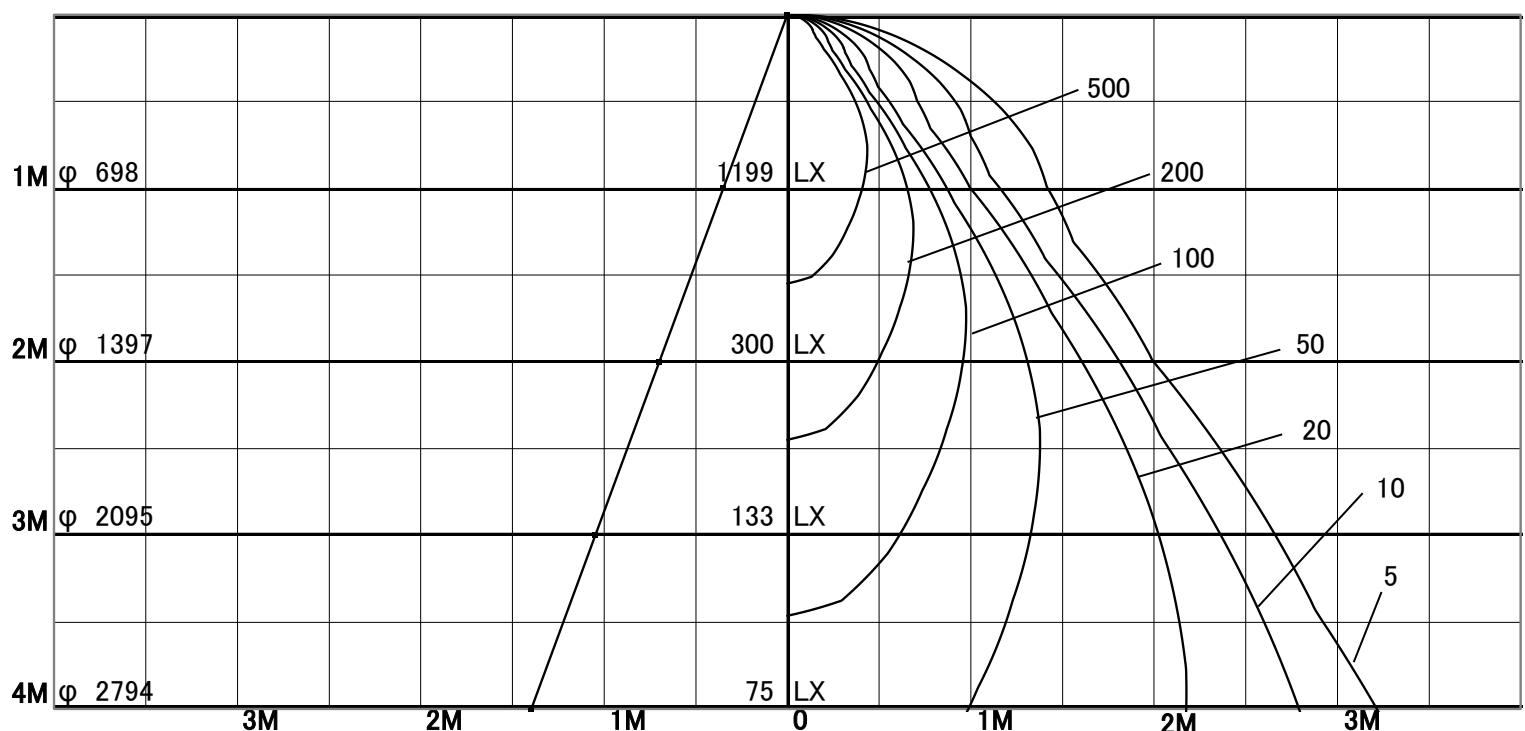


1/2照度角

直射水平面照度

単位:Lx

色温度	3000K	
演色評価指数	Ra85	
保守率	良	0.8
	中	0.6
	否	0.54



照明率表

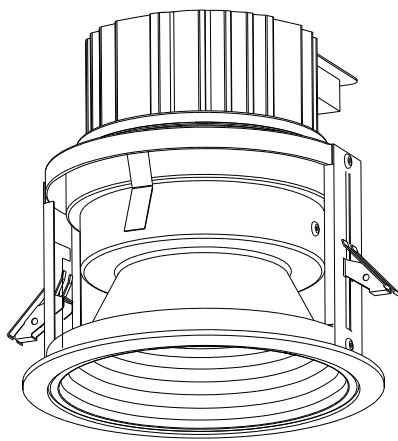
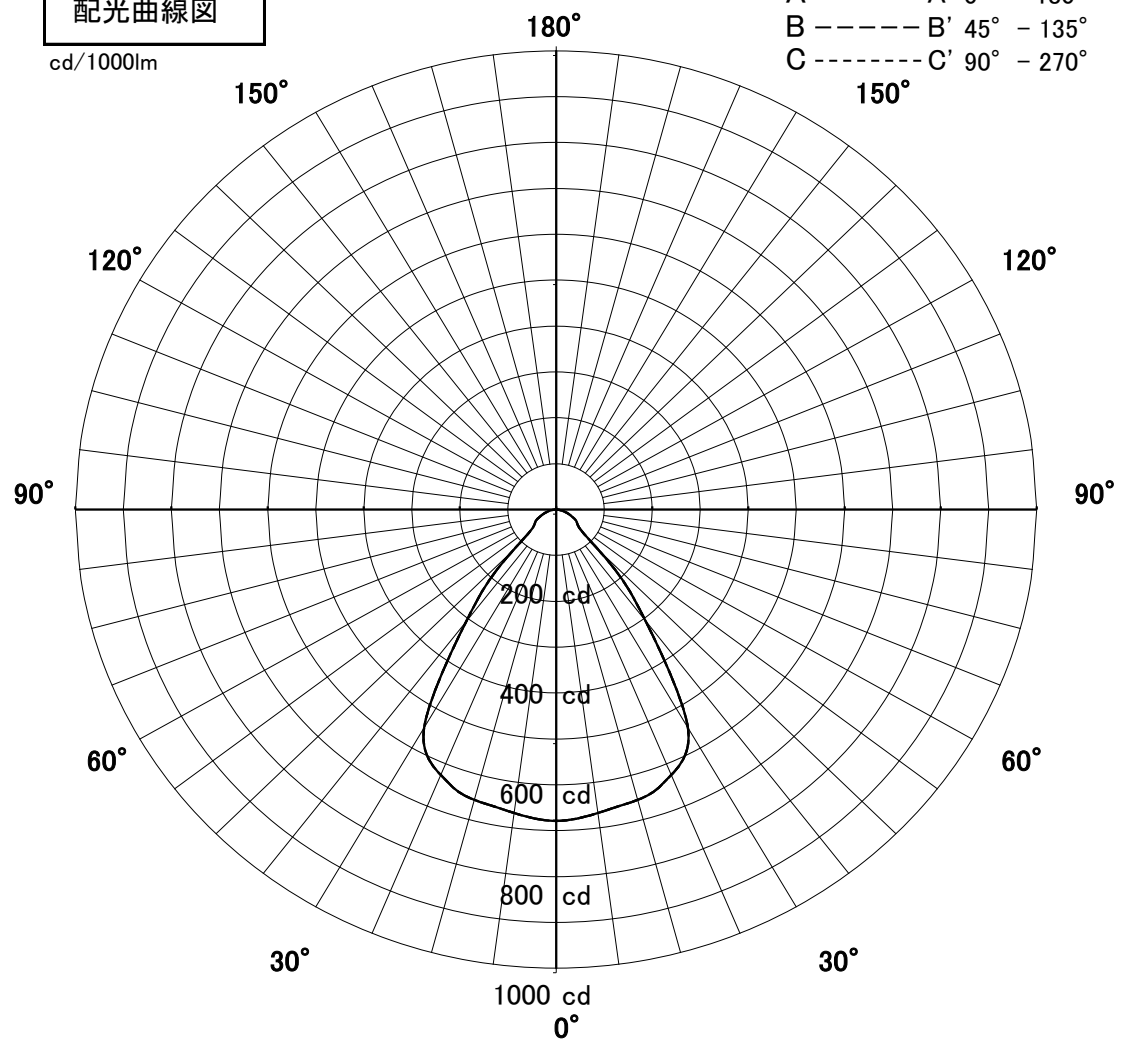
	80%				70%				50%				30%				0%
	70%	50%	30%	10%	70%	50%	30%	10%	70%	50%	30%	10%	70%	50%	30%	10%	0%
天井	10%																
壁	10%																
床	10%																
0.60	74	67	63	60	73	67	63	60	72	66	62	60	70	65	62	60	58
0.80	79	73	69	66	78	73	68	65	77	72	68	65	75	71	67	65	64
1.00	84	78	74	71	83	77	74	71	81	76	73	70	79	75	72	70	69
1.25	87	82	78	76	86	82	78	75	84	80	77	75	83	79	77	74	73
1.50	90	85	82	79	88	84	81	79	87	83	80	78	85	82	79	77	76
2.00	93	90	87	85	92	89	86	84	90	87	85	83	88	86	84	83	81
2.50	95	93	90	88	94	92	90	88	92	90	88	87	90	89	87	86	84
3.00	97	95	93	91	96	94	92	91	94	92	91	89	92	91	89	88	86
4.00	98	97	95	94	97	96	94	93	95	94	93	92	93	92	92	91	89
5.00	99	98	97	96	98	97	96	95	96	95	94	94	94	93	93	92	90
7.00	100	99	98	98	99	98	98	97	97	96	96	95	95	95	94	94	92
10.00	101	100	100	99	100	99	99	98	98	97	97	97	96	95	95	95	93

屋内照明器具特性



品名	DD-3321		
光源	LECF/14N-W15GH5085		
実効光束 (器具光束)	1262lm	効率	90.2lm/W

配光曲線図
cd/1000lm

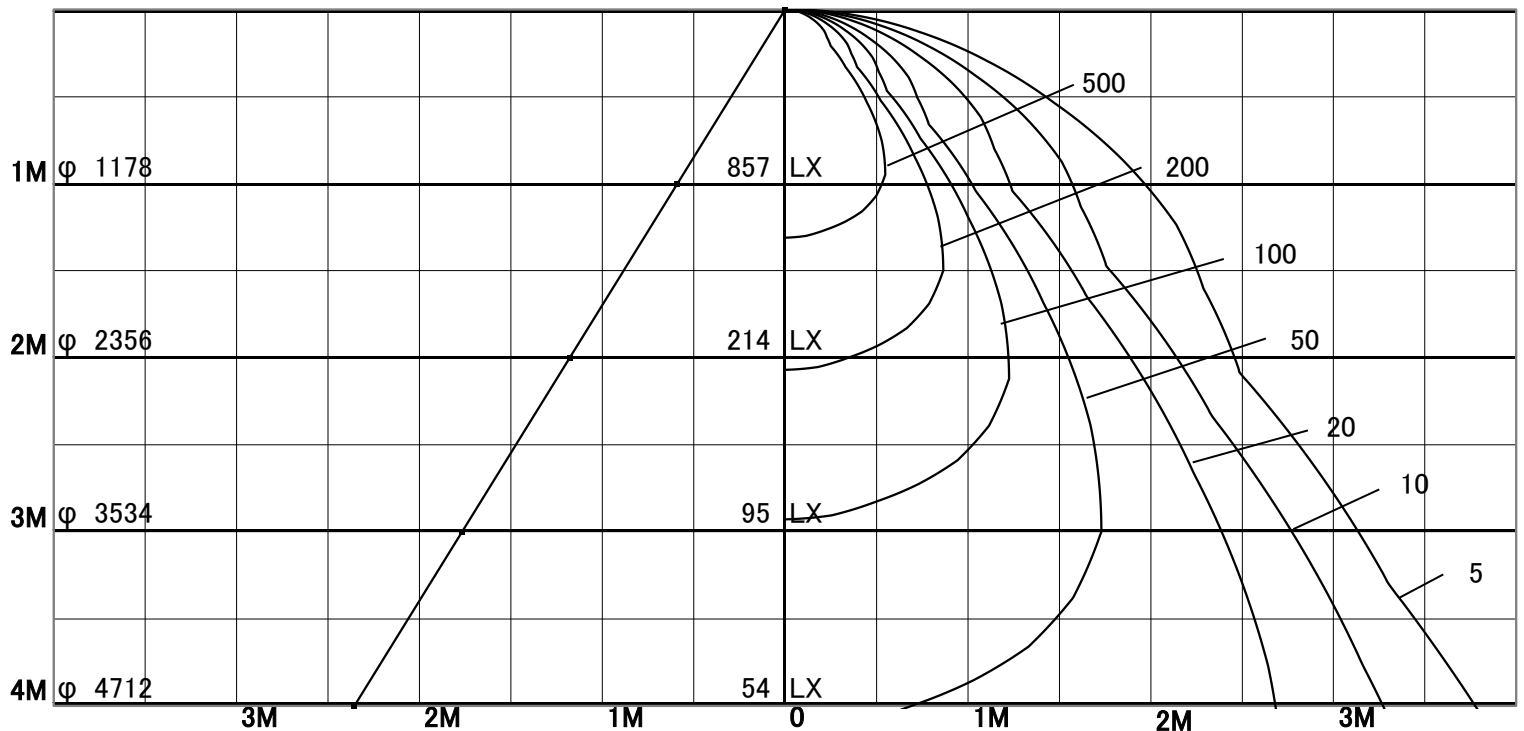


1/2照度角

直射水平面照度

単位:Lx

色温度	5000K	
演色評価指数	Ra85	
保守率	良	0.8
	中	0.6
	否	0.54



1/2照度角

A-A'	61.0	Deg
C-C'	61.0	Deg
最大取付間隔		
A-A'	1.18	H
C-C'	1.18	H

照明率表

	80%				70%				50%				30%				0%
	70%	50%	30%	10%	70%	50%	30%	10%	70%	50%	30%	10%	70%	50%	30%	10%	0%
天井	10%																0%
壁	10%																0%
床	10%																0%
0.60	74	65	60	57	73	65	60	57	71	64	60	56	69	63	59	56	55
0.80	80	73	67	63	79	72	67	63	77	71	66	63	75	70	66	63	61
1.00	85	78	73	70	84	78	73	70	82	77	72	69	80	75	72	69	67
1.25	90	83	79	75	88	83	78	75	86	81	78	75	84	80	77	74	72
1.50	93	87	83	79	91	86	82	79	89	85	81	79	87	83	80	78	76
2.00	97	93	89	86	96	92	88	86	93	90	87	85	91	89	86	84	82
2.50	99	96	93	91	98	95	92	90	96	93	91	89	94	92	90	88	86
3.00	101	98	96	94	100	97	95	93	98	96	94	92	96	94	92	91	89
4.00	103	101	99	97	102	100	98	96	99	98	96	95	97	96	95	94	92
5.00	104	102	101	99	103	101	100	98	101	99	98	97	98	97	96	96	93
7.00	105	104	103	102	104	103	102	101	102	101	100	99	100	99	98	98	95
10.00	106	105	104	104	105	104	103	103	103	102	101	101	101	100	100	99	97

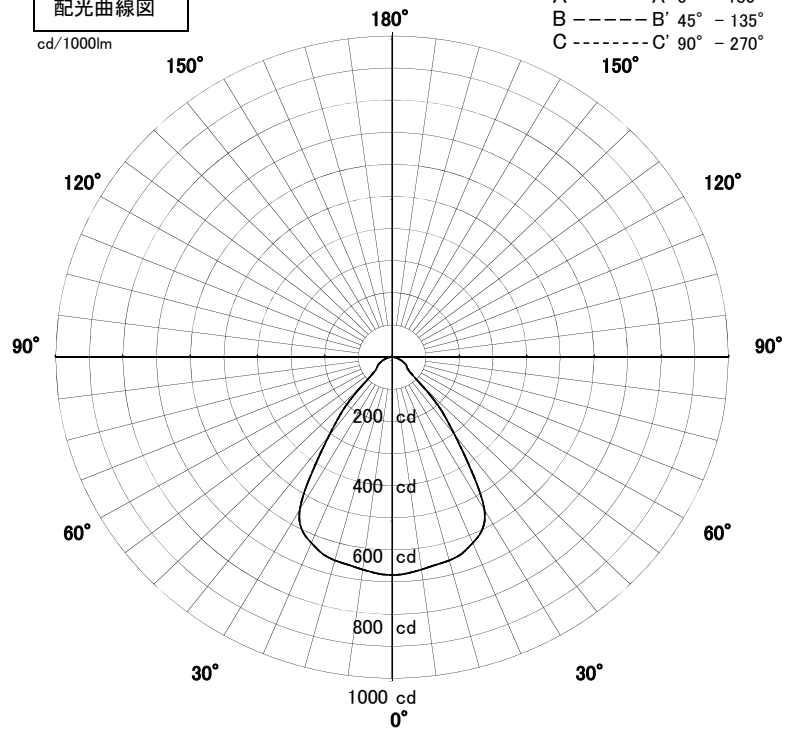
屋内照明器具特性



品名	DD-3321		
光源	LECF/14N-W15GH5085		
実効光束 (器具光束)	1262lm	効率	91.5lm/W
(200V)			

配光曲線図

cd/1000lm



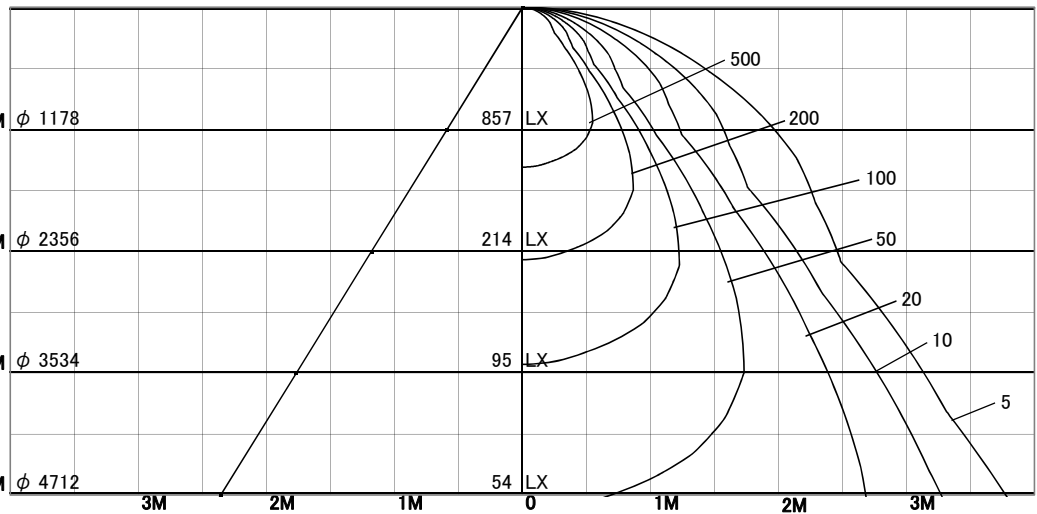
1/2照度角

直射水平面照度

単位:Lx

色温度	4000K	
演色評価指数	Ra85	
保守率	良	0.8
	中	0.6
	否	0.54

1/2照度角		
A-A'	61.0	Deg
C-C'	61.0	Deg
最大取付間隔		
A-A'	1.18	H
C-C'	1.18	H



照明率表

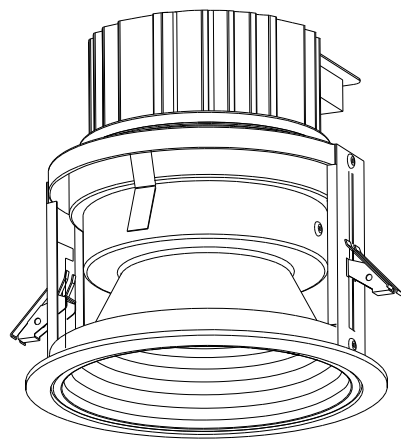
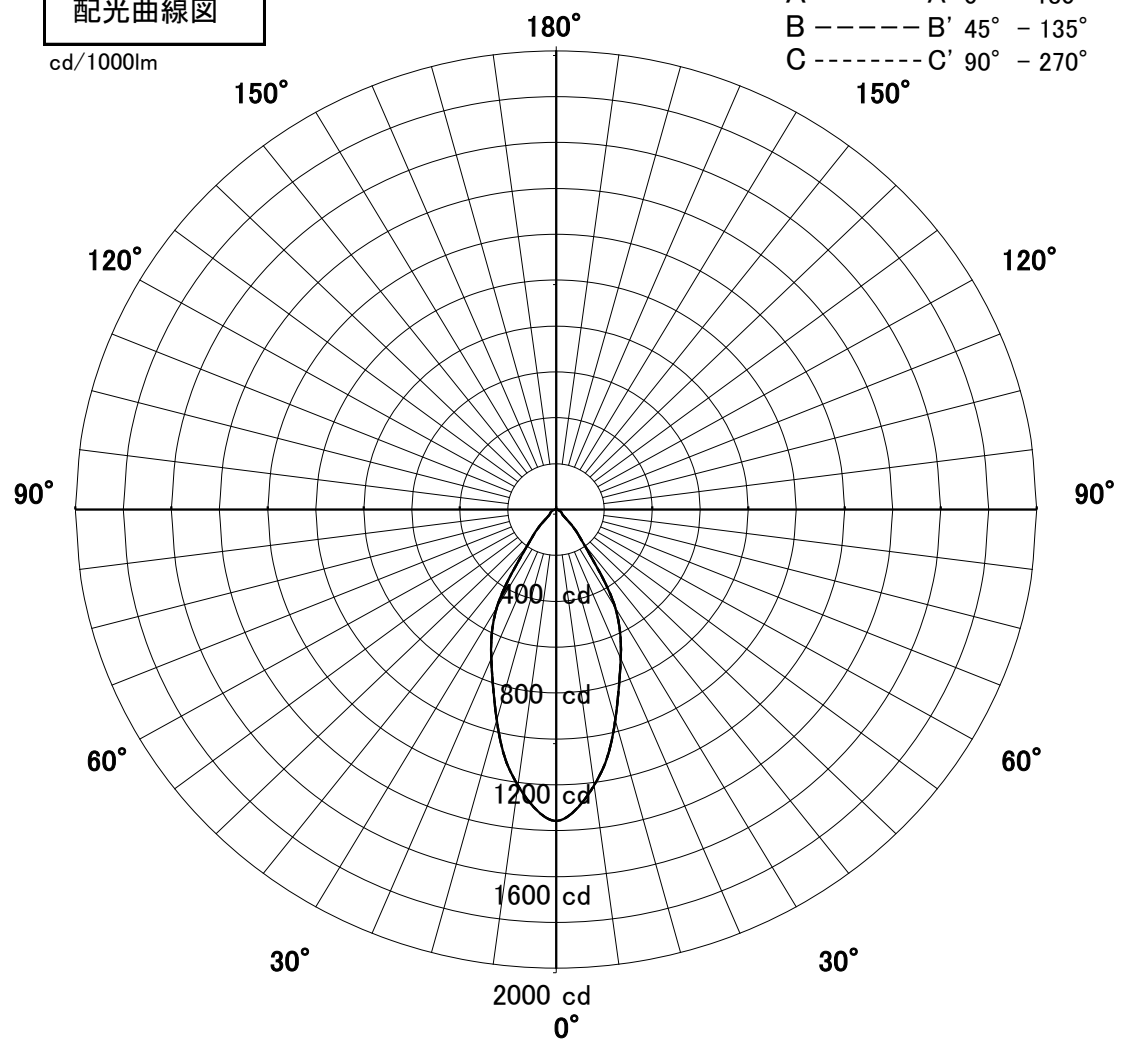
天井	80%				70%				50%				30%				0%
	70%	50%	30%	10%	70%	50%	30%	10%	70%	50%	30%	10%	70%	50%	30%	10%	0%
壁	10%																0%
床	10%																0%
0.60	74	65	60	57	73	65	60	57	71	64	60	56	69	63	59	56	55
0.80	80	73	67	63	79	72	67	63	77	71	66	63	75	70	66	63	61
1.00	85	78	73	70	84	78	73	70	82	77	72	69	80	75	72	69	67
1.25	90	83	79	75	88	83	78	75	86	81	78	75	84	80	77	74	72
1.50	93	87	83	79	91	86	82	79	89	85	81	79	87	83	80	78	76
2.00	97	93	89	86	96	92	88	86	93	90	87	85	91	89	86	84	82
2.50	99	96	93	91	98	95	92	90	96	93	91	89	94	92	90	88	86
3.00	101	98	96	94	100	97	95	93	98	96	94	92	96	94	92	91	89
4.00	103	101	99	97	102	100	98	96	99	98	96	95	97	96	95	94	92
5.00	104	102	101	99	103	101	100	98	101	99	98	97	98	97	96	96	93
7.00	105	104	103	102	104	103	102	101	102	101	100	99	100	99	98	98	95
10.00	106	105	104	104	105	104	103	103	103	102	101	101	101	100	100	99	97

屋内照明器具特性



品名	DD-3321		
光源	LECF/14N-M15GH5085		
実効光束 (器具光束)	1419lm	効率	101.3lm/W

配光曲線図
cd/1000lm

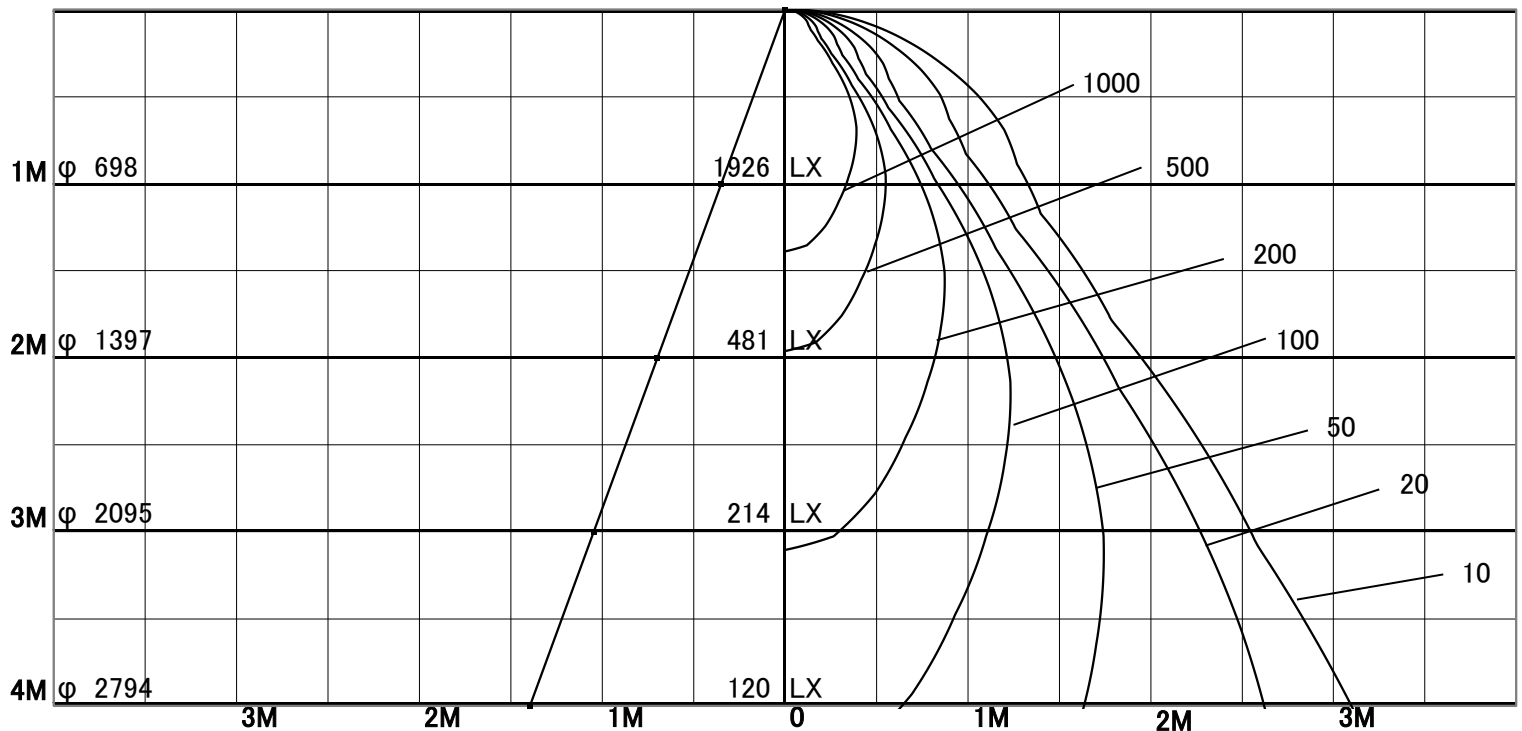


1/2照度角

直射水平面照度

単位:Lx

色温度	5000K	
演色評価指数	Ra85	
保守率	良	0.8
	中	0.6
	否	0.54



1/2照度角		
A-A'	38.5	Deg
C-C'	38.5	Deg
最大取付間隔		
A-A'	0.70	H
C-C'	0.70	H

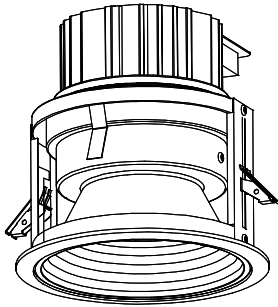
照明率表

天井	80%				70%				50%				30%				0%
壁	70%	50%	30%	10%	70%	50%	30%	10%	70%	50%	30%	10%	70%	50%	30%	10%	0%
床	10%				10%				10%				10%				0%
0.60	74	67	63	60	73	67	63	60	72	66	62	60	70	65	62	60	58
0.80	79	73	69	66	78	73	68	65	77	72	68	65	75	71	67	65	64
1.00	84	78	74	71	83	77	74	71	81	76	73	70	79	75	72	70	69
1.25	87	82	78	76	86	82	78	75	84	80	77	75	83	79	77	74	73
1.50	90	85	82	79	88	84	81	79	87	83	80	78	85	82	79	77	76
2.00	93	90	87	85	92	89	86	84	90	87	85	83	88	86	84	83	81
2.50	95	93	90	88	94	92	90	88	92	90	88	87	90	89	87	86	84
3.00	97	95	93	91	96	94	92	91	94	92	91	89	92	91	89	88	86
4.00	98	97	95	94	97	96	94	93	95	94	93	92	93	92	92	91	89
5.00	99	98	97	96	98	97	96	95	96	95	94	94	94	93	93	92	90
7.00	100	99	98	98	99	98	98	97	97	96	96	95	95	95	94	94	92
10.00	101	100	100	99	100	99	99	98	98	97	97	97	96	95	95	95	93

屋内照明器具特性

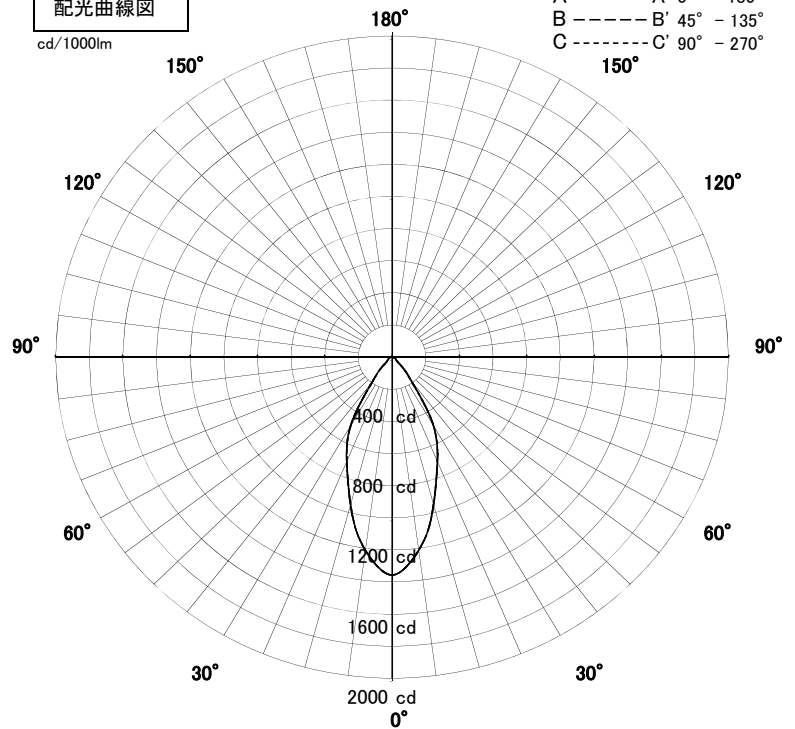


品名	DD-3321		
光源	LECF/14N-M15GH5085		
実効光束 (器具光束)	1419lm	効率	102.8lm/W (200V)



配光曲線図

cd/1000lm



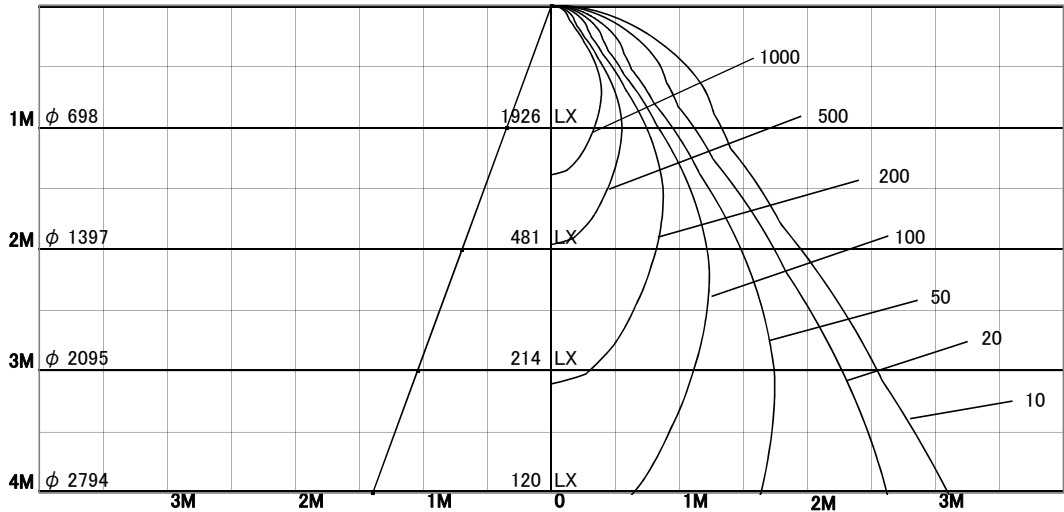
1/2照度角

直射水平面照度

単位:Lx

色温度	5000K	
演色評価指数	Ra85	
保守率	良	0.8
	中	0.6
	否	0.54

1/2照度角		
A-A'	38.5	Deg
C-C'	38.5	Deg
最大取付間隔		
A-A'	0.70	H
C-C'	0.70	H



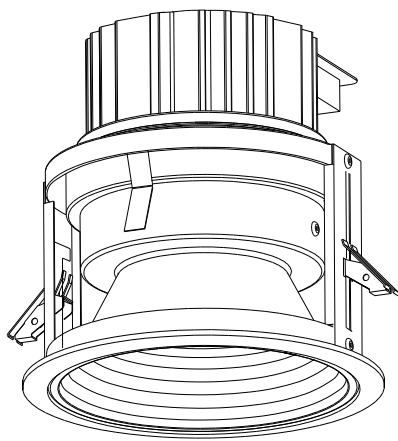
照明率表

	80%				70%				50%				30%				0%
	70%	50%	30%	10%	70%	50%	30%	10%	70%	50%	30%	10%	70%	50%	30%	10%	0%
天井	10%																0%
壁	10%																0%
床	10%																0%
0.60	74	67	63	60	73	67	63	60	72	66	62	60	70	65	62	60	58
0.80	79	73	69	66	78	73	68	65	77	72	68	65	75	71	67	65	64
1.00	84	78	74	71	83	77	74	71	81	76	73	70	79	75	72	70	69
1.25	87	82	78	76	86	82	78	75	84	80	77	75	83	79	77	74	73
1.50	90	85	82	79	88	84	81	79	87	83	80	78	85	82	79	77	76
2.00	93	90	87	85	92	89	86	84	90	87	85	83	88	86	84	83	81
2.50	95	93	90	88	94	92	90	88	92	90	88	87	90	89	87	86	84
3.00	97	95	93	91	96	94	92	91	94	92	91	89	92	91	89	88	86
4.00	98	97	95	94	97	96	94	93	95	94	93	92	93	92	92	91	89
5.00	99	98	97	96	98	97	96	95	96	95	94	94	94	93	93	92	90
7.00	100	99	98	98	99	98	98	97	97	96	96	95	95	95	94	94	92
10.00	101	100	100	99	100	99	99	98	98	97	97	97	96	95	95	95	93

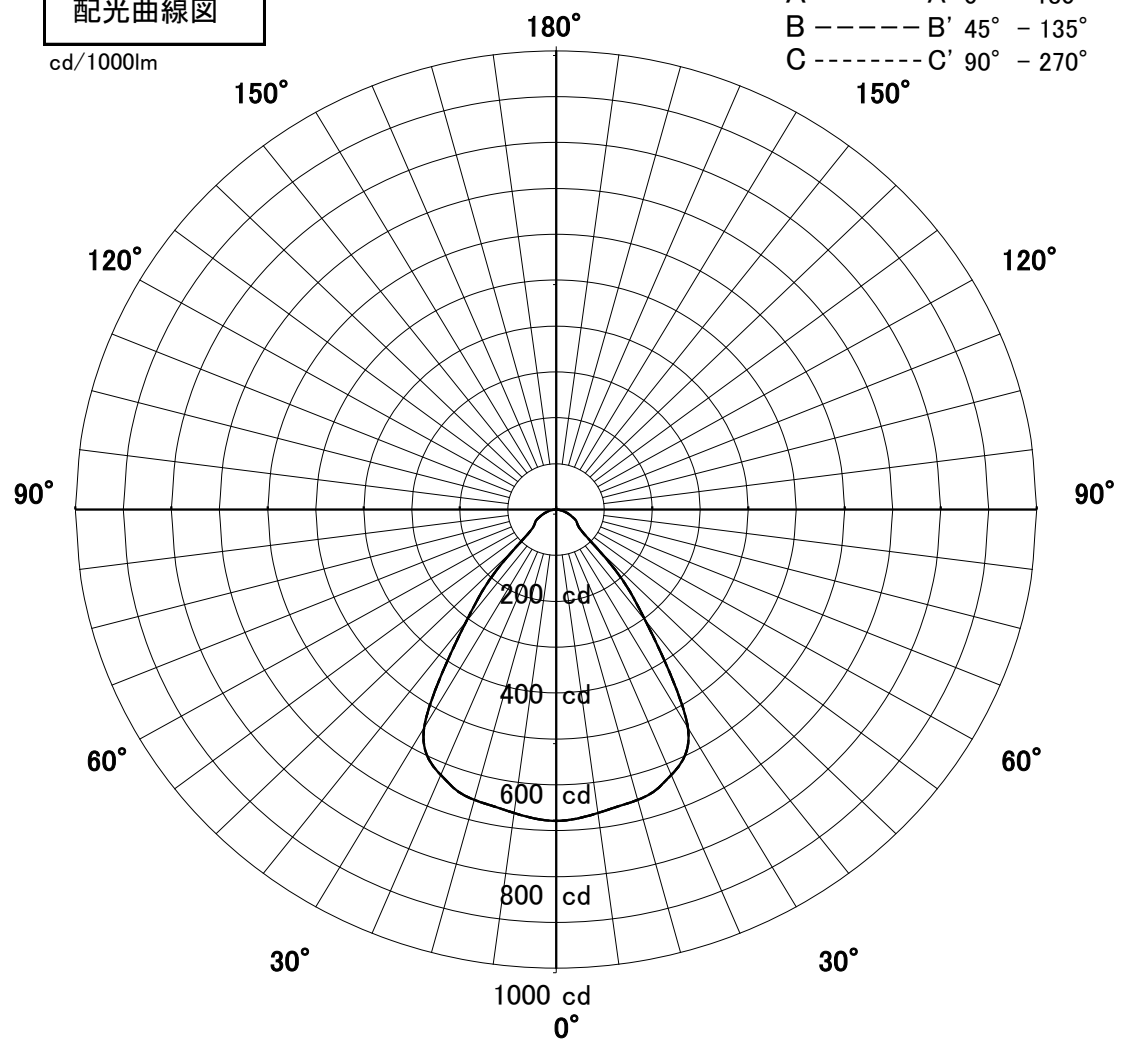
屋内照明器具特性



品名	DD-3321		
光源	LECF/14W-W14GH4085		
実効光束 (器具光束)	1197lm	効率	85.5lm/W



配光曲線図
cd/1000lm



A ——— A' 0° - 180°
B - - - - B' 45° - 135°
C - - - - C' 90° - 270°

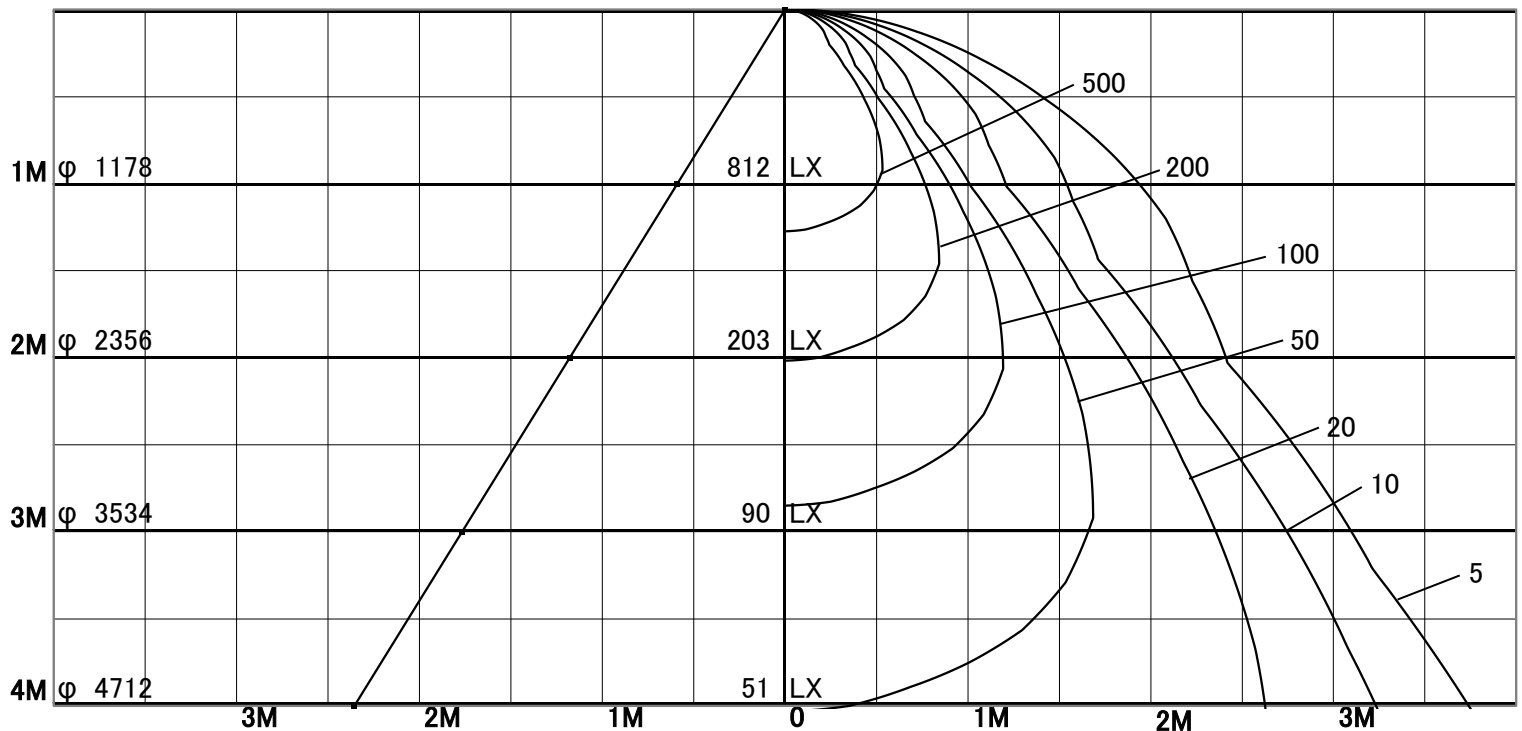
1/2照度角

直射水平面照度

単位:Lx

色温度	4000K	
演色評価指数	Ra85	
保守率	良	0.8
	中	0.6
	否	0.54

1/2照度角		
A-A'	61.0	Deg
C-C'	61.0	Deg
最大取付間隔		
A-A'	1.18	H
C-C'	1.18	H



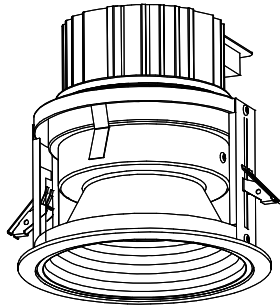
照明率表

天井	80%				70%				50%				30%				0%
壁	70%	50%	30%	10%	70%	50%	30%	10%	70%	50%	30%	10%	70%	50%	30%	10%	0%
床	10%				10%				10%				10%				0%
0.60	74	65	60	57	73	65	60	57	71	64	60	56	69	63	59	56	55
0.80	80	73	67	63	79	72	67	63	77	71	66	63	75	70	66	63	61
1.00	85	78	73	70	84	78	73	70	82	77	72	69	80	75	72	69	67
1.25	90	83	79	75	88	83	78	75	86	81	78	75	84	80	77	74	72
1.50	93	87	83	79	91	86	82	79	89	85	81	79	87	83	80	78	76
2.00	97	93	89	86	96	92	88	86	93	90	87	85	91	89	86	84	82
2.50	99	96	93	91	98	95	92	90	96	93	91	89	94	92	90	88	86
3.00	101	98	96	94	100	97	95	93	98	96	94	92	96	94	92	91	89
4.00	103	101	99	97	102	100	98	96	99	98	96	95	97	96	95	94	92
5.00	104	102	101	99	103	101	100	98	101	99	98	97	98	97	96	96	93
7.00	105	104	103	102	104	103	102	101	102	101	100	99	100	99	98	98	95
10.00	106	105	104	104	105	104	103	103	103	102	101	101	101	100	100	99	97

屋内照明器具特性

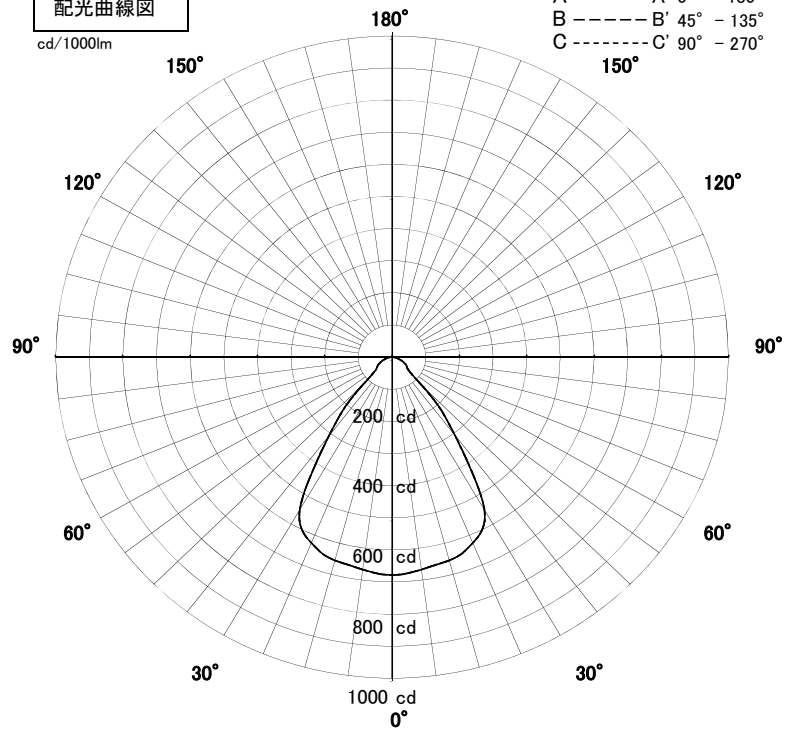


品名	DD-3321		
光源	LECF/14W-W14GH4085		
実効光束 (器具光束)	1197lm	効率	86.7lm/W



配光曲線図

cd/1000lm



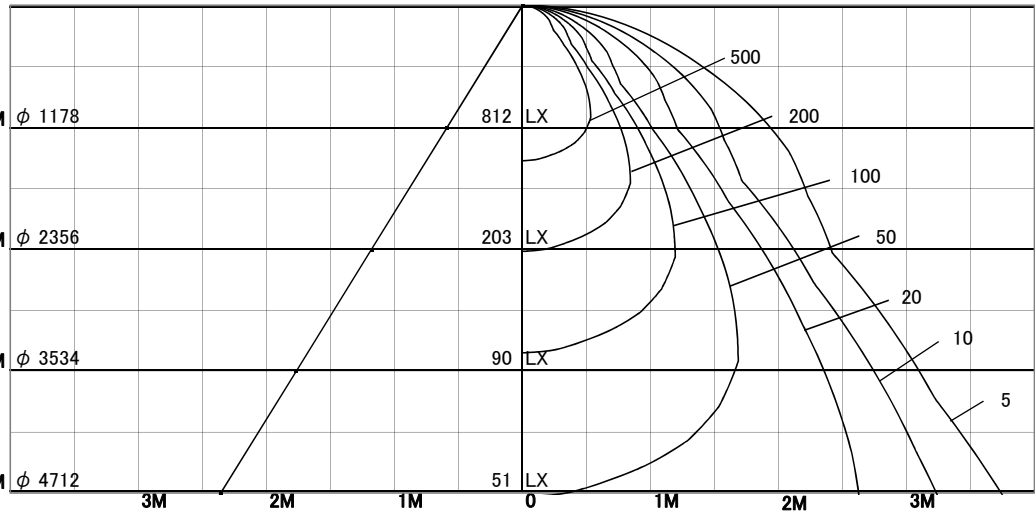
1/2照度角

直射水平面照度

単位:Lx

色温度	4000K	
演色評価指数	Ra80	
保守率	良	0.8
	中	0.6
	否	0.54

1/2照度角		
A-A'	61.0	Deg
C-C'	61.0	Deg
最大取付間隔		
A-A'	1.18	H
C-C'	1.18	H



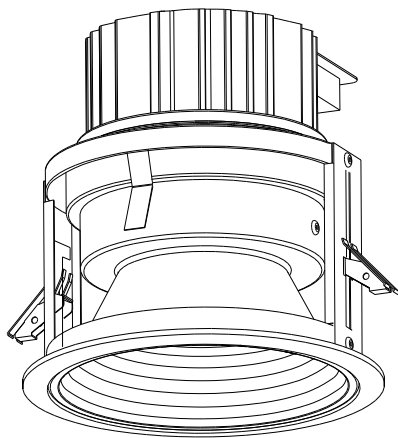
照明率表

天井	80%				70%				50%				30%				0%
	70%	50%	30%	10%	70%	50%	30%	10%	70%	50%	30%	10%	70%	50%	30%	10%	0%
壁	10%																0%
床	10%																0%
0.60	74	65	60	57	73	65	60	57	71	64	60	56	69	63	59	56	55
0.80	80	73	67	63	79	72	67	63	77	71	66	63	75	70	66	63	61
1.00	85	78	73	70	84	78	73	70	82	77	72	69	80	75	72	69	67
1.25	90	83	79	75	88	83	78	75	86	81	78	75	84	80	77	74	72
1.50	93	87	83	79	91	86	82	79	89	85	81	79	87	83	80	78	76
2.00	97	93	89	86	96	92	88	86	93	90	87	85	91	89	86	84	82
2.50	99	96	93	91	98	95	92	90	96	93	91	89	94	92	90	88	86
3.00	101	98	96	94	100	97	95	93	98	96	94	92	96	94	92	91	89
4.00	103	101	99	97	102	100	98	96	99	98	96	95	97	96	95	94	92
5.00	104	102	101	99	103	101	100	98	101	99	98	97	98	97	96	96	93
7.00	105	104	103	102	104	103	102	101	102	101	100	99	100	99	98	98	95
10.00	106	105	104	104	105	104	103	103	103	102	101	101	101	100	100	99	97

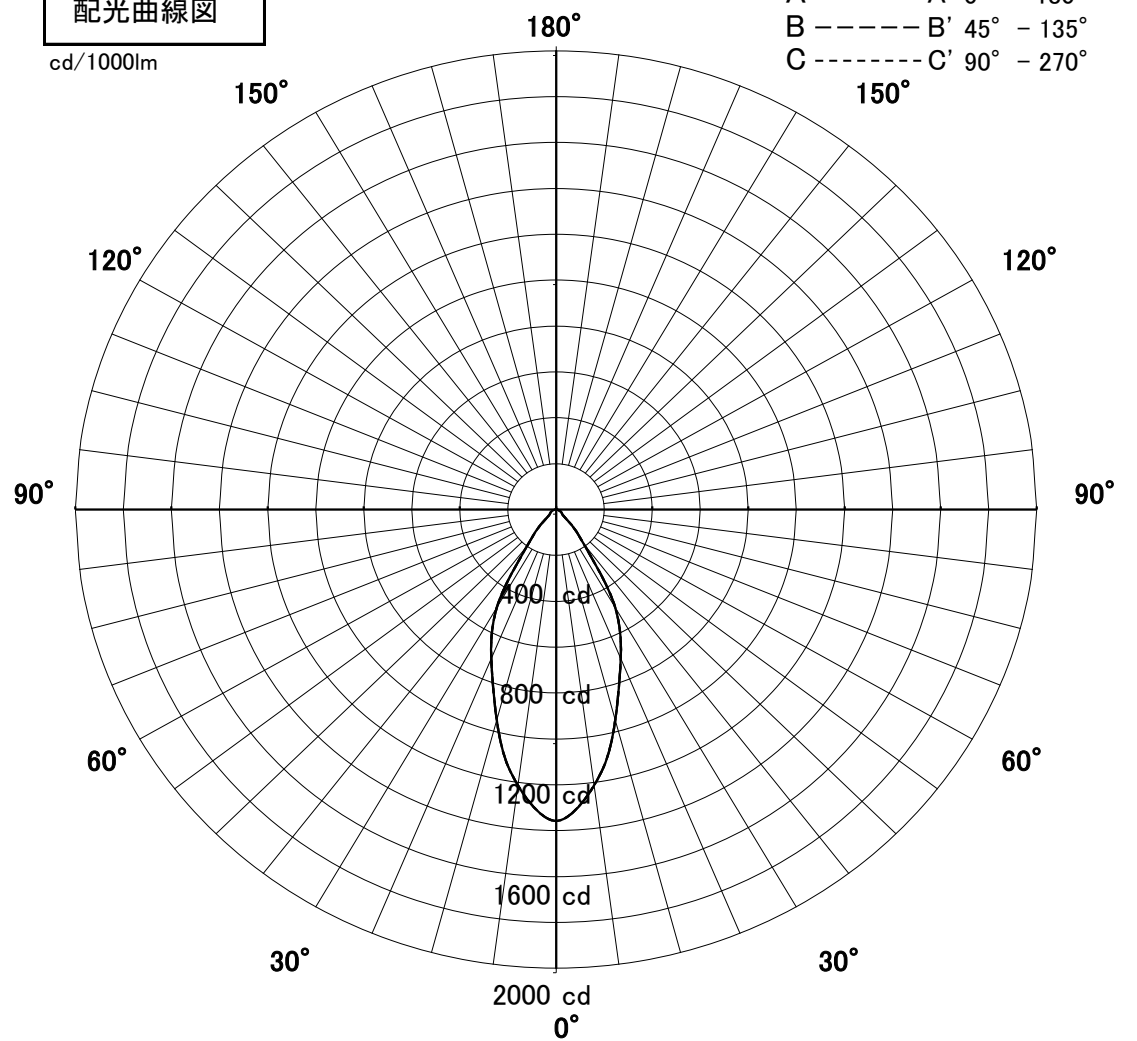
屋内照明器具特性



品名	DD-3321		
光源	LECF/14W-M14GH4085		
実効光束 (器具光束)	1345lm	効率	96.1lm/W



配光曲線図
cd/1000lm

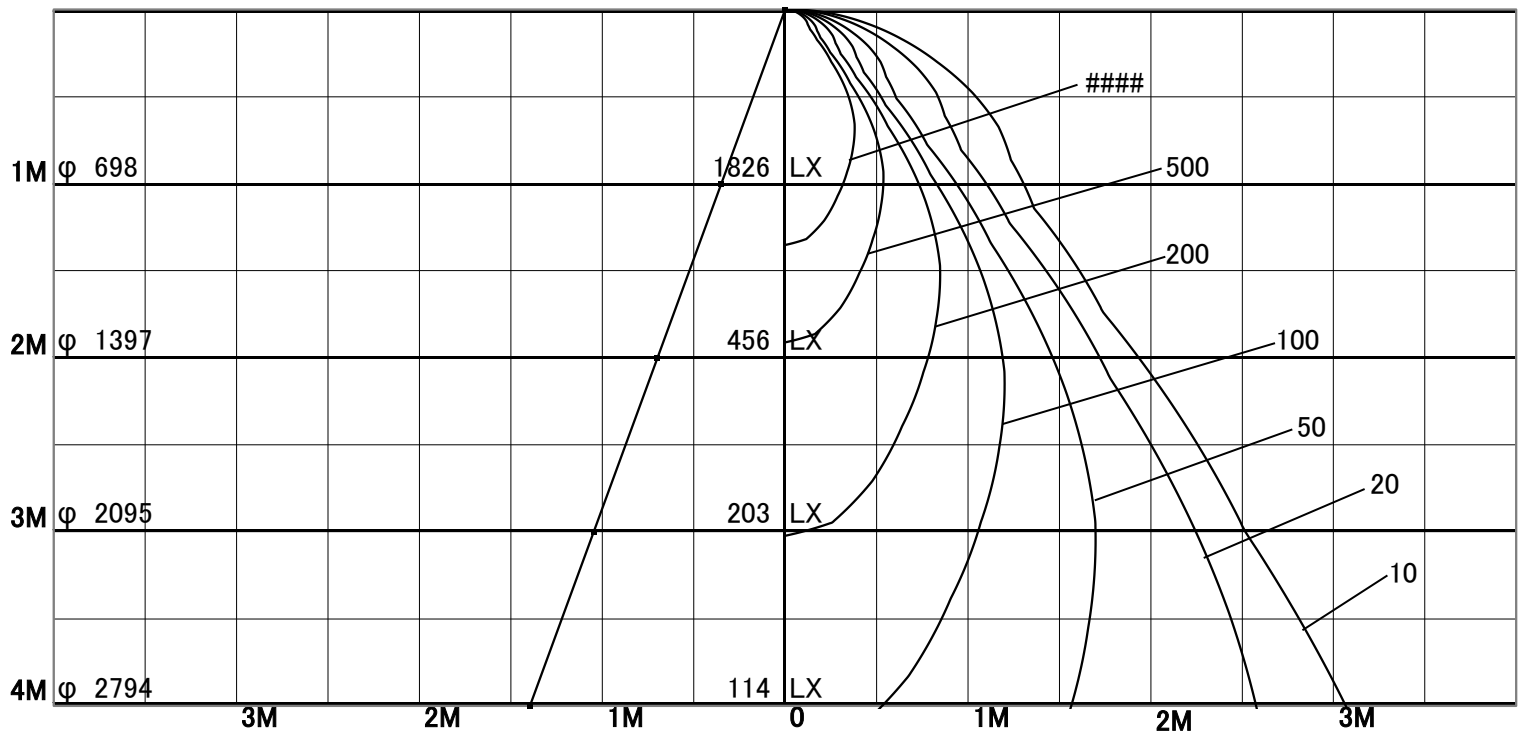


1/2照度角

直射水平面照度

単位:Lx

色温度	4000K	
演色評価指数	Ra85	
保守率	良	0.8
	中	0.6
	否	0.54



1/2照度角		
A-A'	38.5	Deg
C-C'	38.5	Deg
最大取付間隔		
A-A'	0.70	H
C-C'	0.70	H

照明率表

天井	80%				70%				50%				30%				0%
壁	70%	50%	30%	10%	70%	50%	30%	10%	70%	50%	30%	10%	70%	50%	30%	10%	0%
床	10%				10%				10%				10%				0%
0.60	74	67	63	60	73	67	63	60	72	66	62	60	70	65	62	60	58
0.80	79	73	69	66	78	73	68	65	77	72	68	65	75	71	67	65	64
1.00	84	78	74	71	83	77	74	71	81	76	73	70	79	75	72	70	69
1.25	87	82	78	76	86	82	78	75	84	80	77	75	83	79	77	74	73
1.50	90	85	82	79	88	84	81	79	87	83	80	78	85	82	79	77	76
2.00	93	90	87	85	92	89	86	84	90	87	85	83	88	86	84	83	81
2.50	95	93	90	88	94	92	90	88	92	90	88	87	90	89	87	86	84
3.00	97	95	93	91	96	94	92	91	94	92	91	89	92	91	89	88	86
4.00	98	97	95	94	97	96	94	93	95	94	93	92	93	92	92	91	89
5.00	99	98	97	96	98	97	96	95	96	95	94	94	94	93	93	92	90
7.00	100	99	98	98	99	98	98	97	97	96	96	95	95	95	94	94	92
10.00	101	100	100	99	100	99	99	98	98	97	97	97	96	95	95	95	93

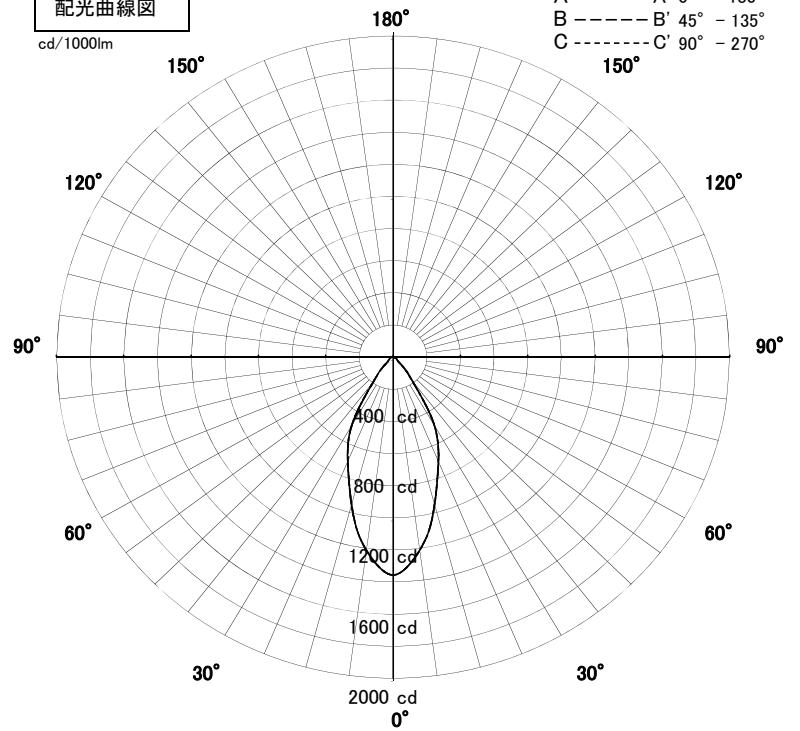
屋内照明器具特性



品名	DD-3321		
光源	LECF/14W-M14GH4085		
実効光束 (器具光束)	1345lm	効率	97.5lm/W
(200V)			

配光曲線図

cd/1000lm



A ——— A' 0° - 180°
 B - - - - B' 45° - 135°
 C - - - - C' 90° - 270°

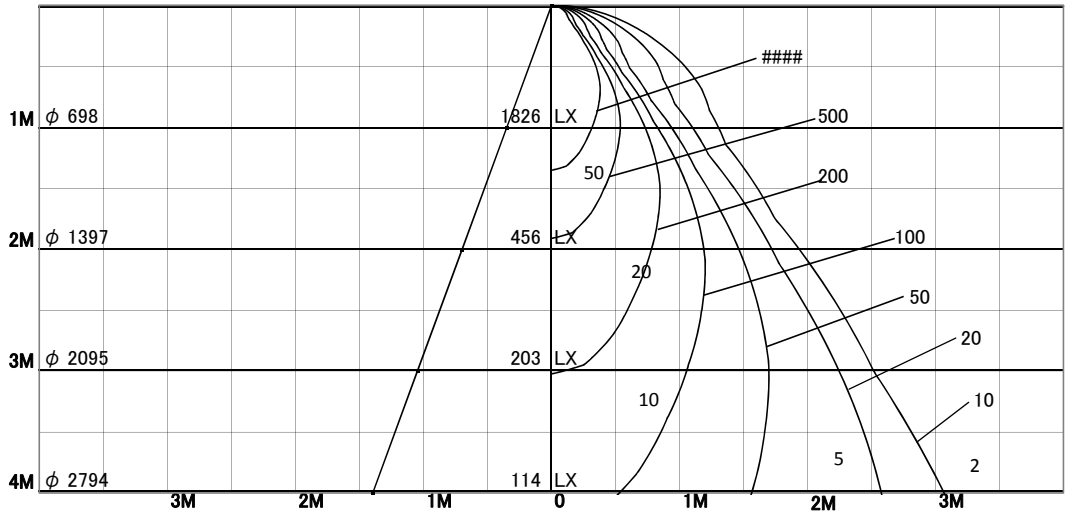
1/2照度角

直射水平面照度

単位:Lx

色温度	4000K	
演色評価指数	Ra85	
保守率	良	0.8
	中	0.6
	否	0.54

1/2照度角		
A-A'	38.5	Deg
C-C'	38.5	Deg
最大取付間隔		
A-A'	0.70	H
C-C'	0.70	H



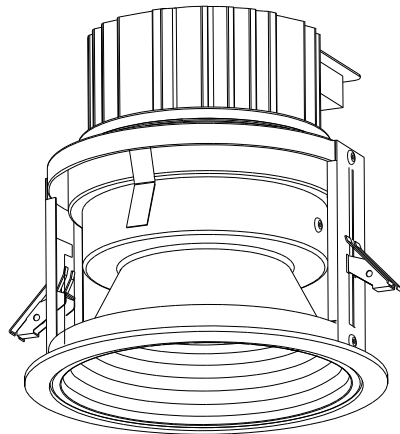
照明率表

天井	80%				70%				50%				30%				0%
	70%	50%	30%	10%	70%	50%	30%	10%	70%	50%	30%	10%	70%	50%	30%	10%	0%
壁	10%																0%
床	10%																0%
0.60	74	67	63	60	73	67	63	60	72	66	62	60	70	65	62	60	58
0.80	79	73	69	66	78	73	68	65	77	72	68	65	75	71	67	65	64
1.00	84	78	74	71	83	77	74	71	81	76	73	70	79	75	72	70	69
1.25	87	82	78	76	86	82	78	75	84	80	77	75	83	79	77	74	73
1.50	90	85	82	79	88	84	81	79	87	83	80	78	85	82	79	77	76
2.00	93	90	87	85	92	89	86	84	90	87	85	83	88	86	84	83	81
2.50	95	93	90	88	94	92	90	88	92	90	88	87	90	89	87	86	84
3.00	97	95	93	91	96	94	92	91	94	92	91	89	92	91	89	88	86
4.00	98	97	95	94	97	96	94	93	95	94	93	92	93	92	92	91	89
5.00	99	98	97	96	98	97	96	95	96	95	94	94	94	93	93	92	90
7.00	100	99	98	98	99	98	98	97	97	96	96	95	95	95	94	94	92
10.00	101	100	100	99	100	99	99	98	98	97	97	97	96	95	95	95	93

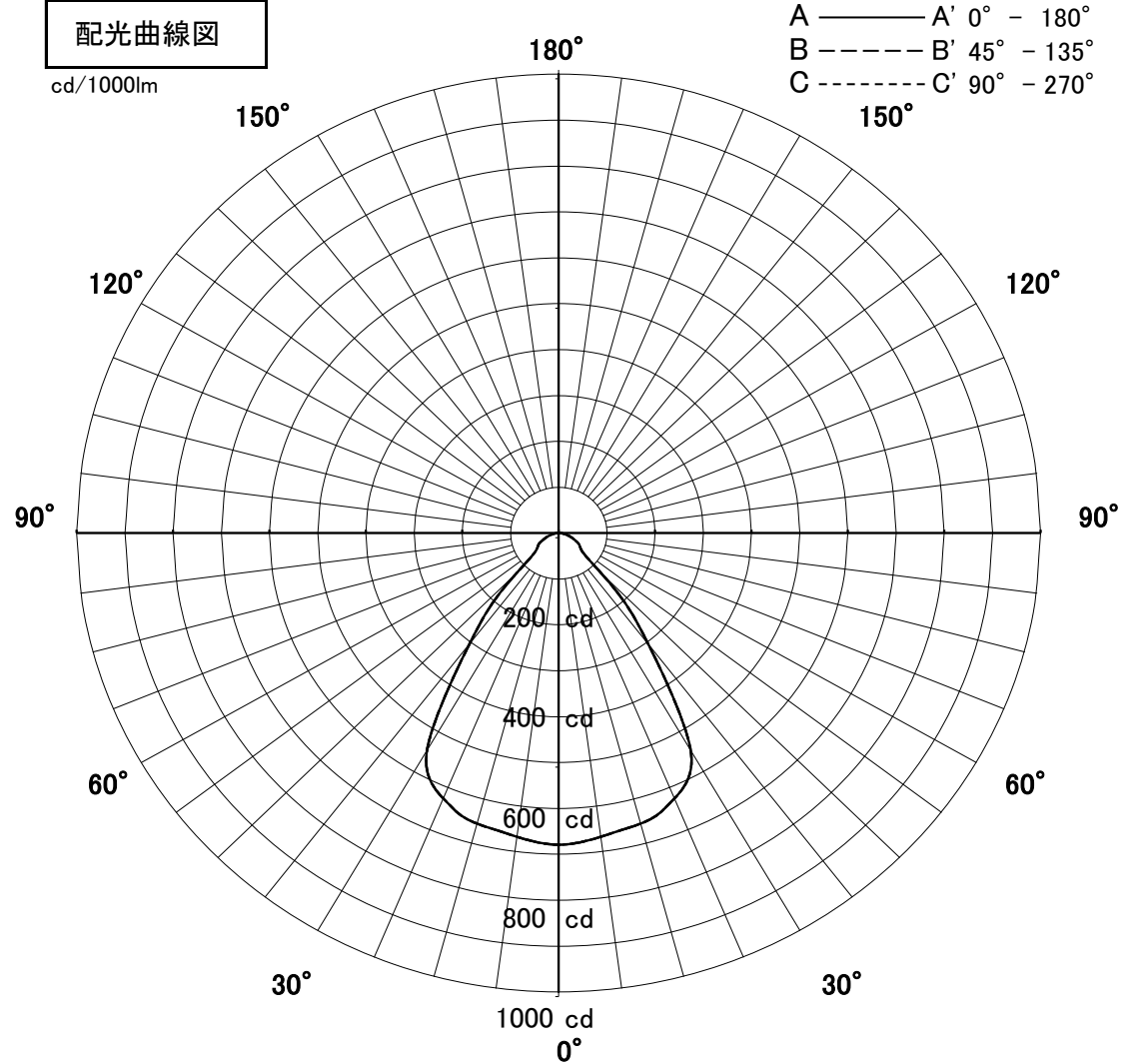
屋内照明器具特性



品名	DD-3321		
光源	LECF/14L-W13GH3085		
実効光束 (器具光束)	1113lm	効率	79.5lm/W
(100V)			



配光曲線図
cd/1000lm



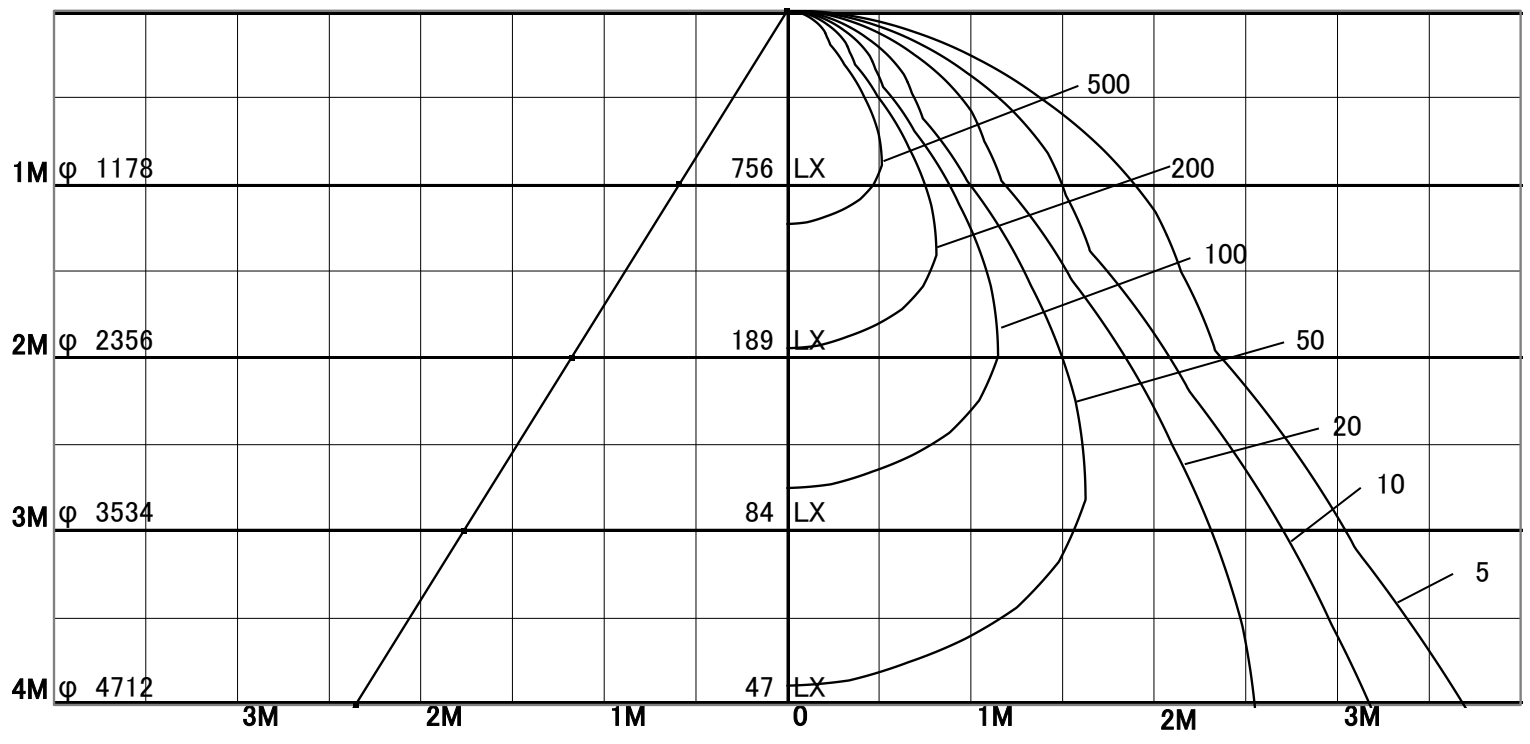
1/2照度角

直射水平面照度

単位:Lx

色温度	3000K	
演色評価指数	Ra85	
保守率	良	0.8
	中	0.6
	否	0.54

1/2照度角		
A-A'	61.0	Deg
C-C'	61.0	Deg
最大取付間隔		
A-A'	1.18	H
C-C'	1.18	H



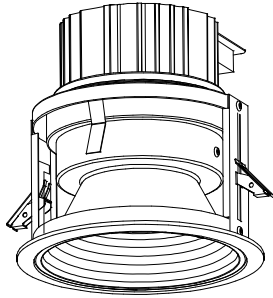
照明率表

	80%				70%				50%				30%				0%
	70%	50%	30%	10%	70%	50%	30%	10%	70%	50%	30%	10%	70%	50%	30%	10%	0%
天井	10%																0%
壁	10%																0%
床	10%																0%
0.60	74	65	60	57	73	65	60	57	71	64	60	56	69	63	59	56	55
0.80	80	73	67	63	79	72	67	63	77	71	66	63	75	70	66	63	61
1.00	85	78	73	70	84	78	73	70	82	77	72	69	80	75	72	69	67
1.25	90	83	79	75	88	83	78	75	86	81	78	75	84	80	77	74	72
1.50	93	87	83	79	91	86	82	79	89	85	81	79	87	83	80	78	76
2.00	97	93	89	86	96	92	88	86	93	90	87	85	91	89	86	84	82
2.50	99	96	93	91	98	95	92	90	96	93	91	89	94	92	90	88	86
3.00	101	98	96	94	100	97	95	93	98	96	94	92	96	94	92	91	89
4.00	103	101	99	97	102	100	98	96	99	98	96	95	97	96	95	94	92
5.00	104	102	101	99	103	101	100	98	101	99	98	97	98	97	96	96	93
7.00	105	104	103	102	104	103	102	101	102	101	100	99	100	99	98	98	95
10.00	106	105	104	104	105	104	103	103	103	102	101	101	101	100	100	99	97

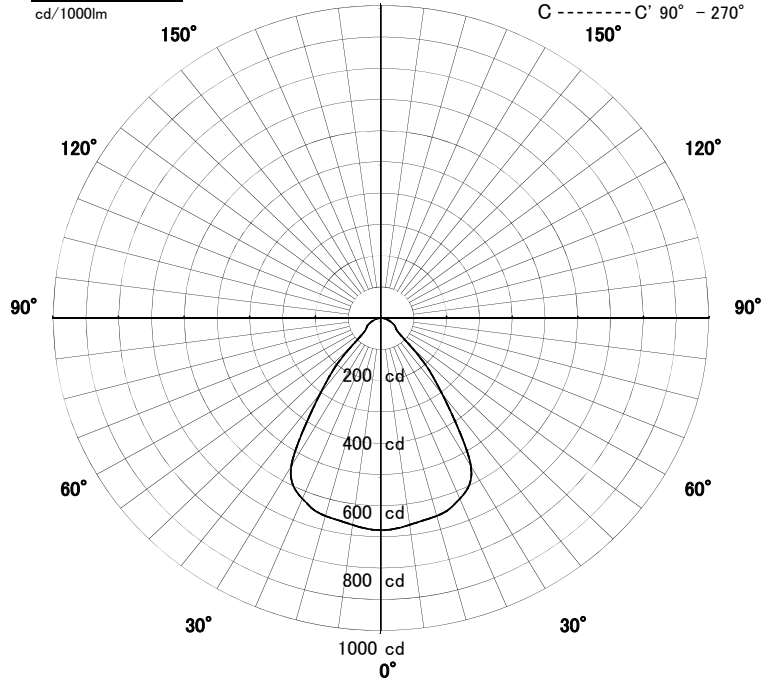
屋内照明器具特性



品名	DD-3321		
光源	LECF/14L-W13GH3085		
実効光束 (器具光束)	1113lm	効率	80.7lm/W (200V)



配光曲線図



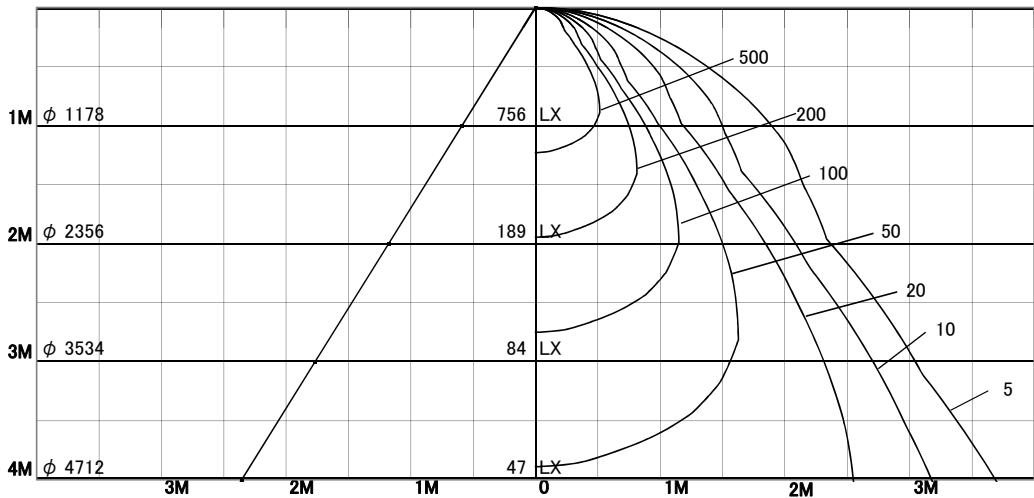
1/2照度角

直射水平面照度

単位:Lx

色温度	3000K	
演色評価指数	Ra85	
保守率	良	0.8
	中	0.6
	否	0.54

1/2照度角		
A-A'	61.0	Deg
C-C'	61.0	Deg
最大取付間隔		
A-A'	1.18	H
C-C'	1.18	H



照明率表

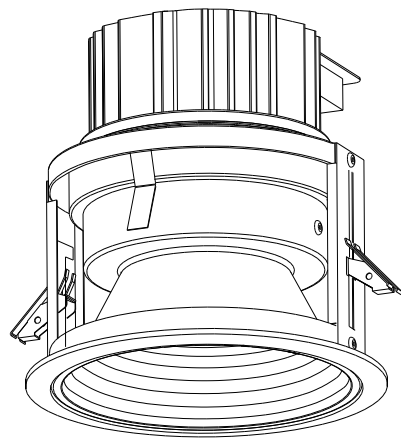
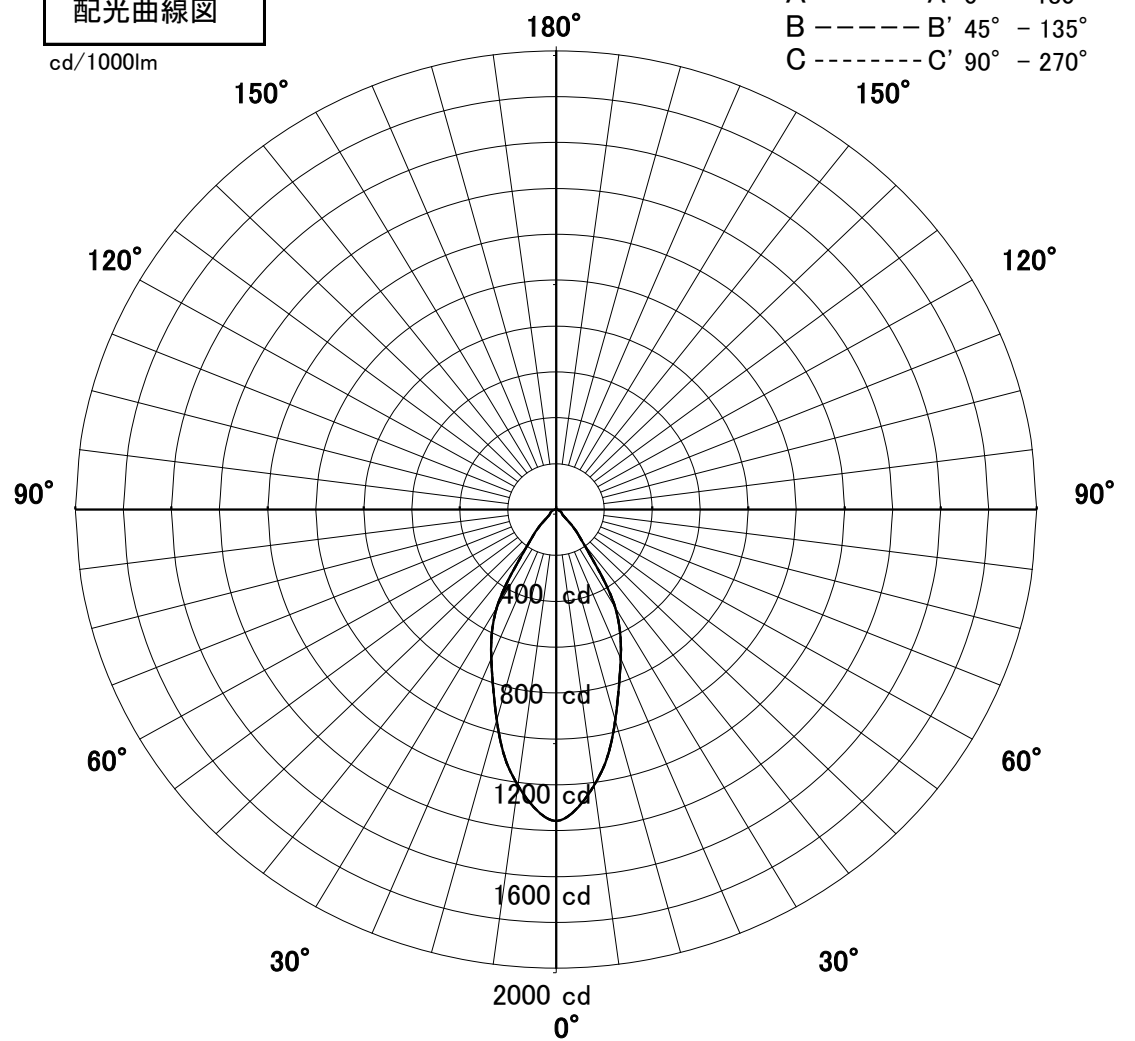
	80%				70%				50%				30%				0%
	70%	50%	30%	10%	70%	50%	30%	10%	70%	50%	30%	10%	70%	50%	30%	10%	0%
天井	10%																0%
壁	10%																0%
床	10%																0%
0.60	74	65	60	57	73	65	60	57	71	64	60	56	69	63	59	56	55
0.80	80	73	67	63	79	72	67	63	77	71	66	63	75	70	66	63	61
1.00	85	78	73	70	84	78	73	70	82	77	72	69	80	75	72	69	67
1.25	90	83	79	75	88	83	78	75	86	81	78	75	84	80	77	74	72
1.50	93	87	83	79	91	86	82	79	89	85	81	79	87	83	80	78	76
2.00	97	93	89	86	96	92	88	86	93	90	87	85	91	89	86	84	82
2.50	99	96	93	91	98	95	92	90	96	93	91	89	94	92	90	88	86
3.00	101	98	96	94	100	97	95	93	98	96	94	92	96	94	92	91	89
4.00	103	101	99	97	102	100	98	96	99	98	96	95	97	96	95	94	92
5.00	104	102	101	99	103	101	100	98	101	99	98	97	98	97	96	96	93
7.00	105	104	103	102	104	103	102	101	102	101	100	99	100	99	98	98	95
10.00	106	105	104	104	105	104	103	103	103	102	101	101	101	100	100	99	97

屋内照明器具特性



品名	DD-3321		
光源	LECF/14L-M13GH3085		
実効光束 (器具光束)	1251lm	効率	89.4lm/W

配光曲線図
cd/1000lm

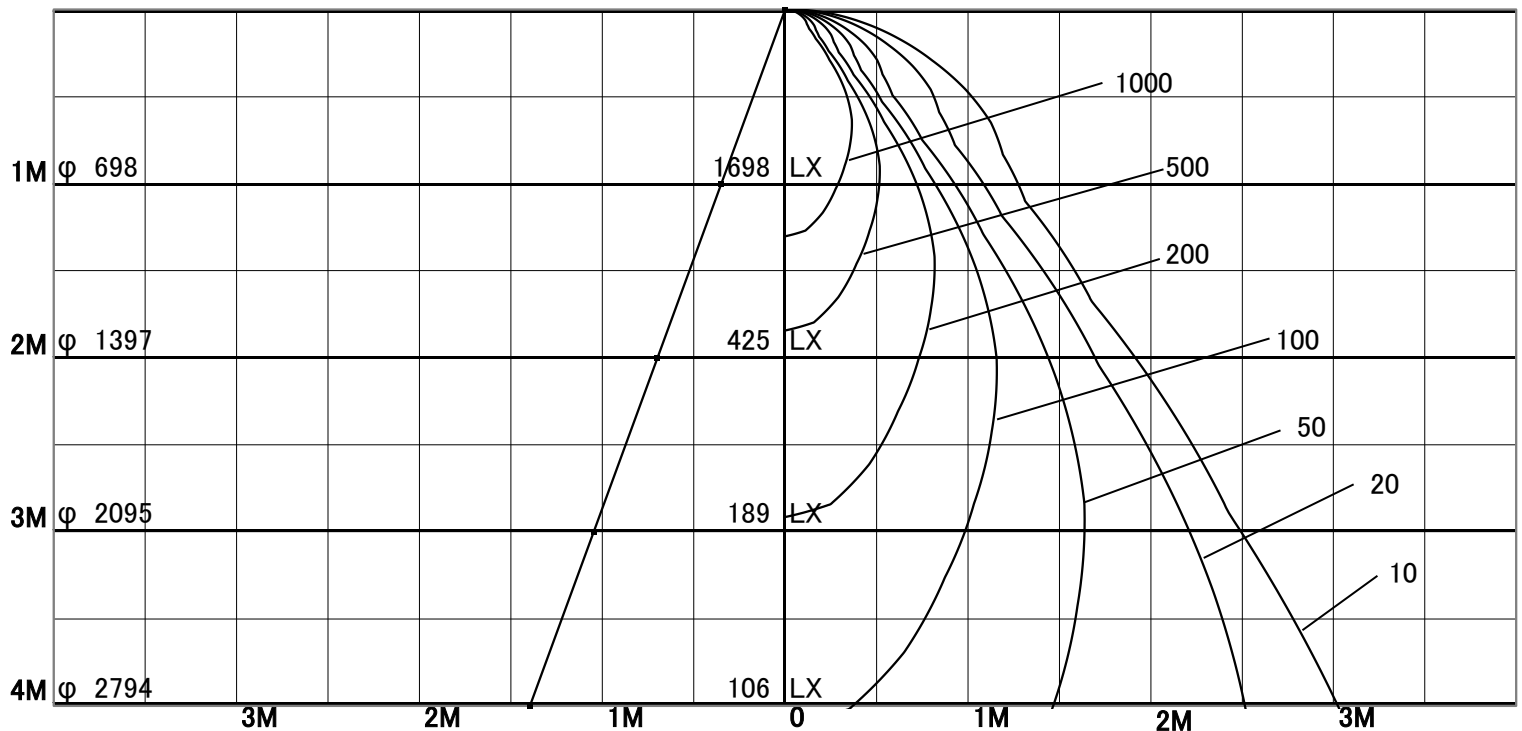


1/2照度角

直射水平面照度

単位:Lx

色温度	3000K	
演色評価指数	Ra85	
保守率	良	0.8
	中	0.6
	否	0.54



1/2照度角		
A-A'	38.5	Deg
C-C'	38.5	Deg
最大取付間隔		
A-A'	0.70	H
C-C'	0.70	H

照明率表

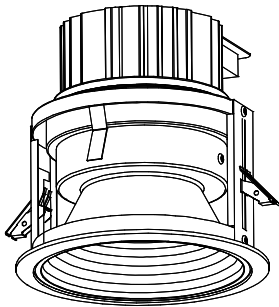
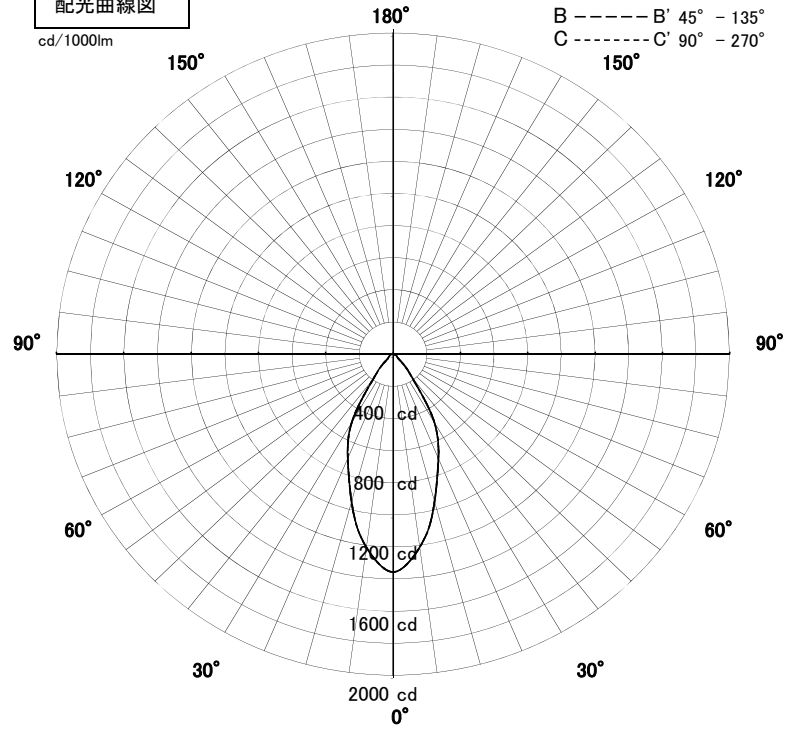
天井	80%				70%				50%				30%				0%
壁	70%	50%	30%	10%	70%	50%	30%	10%	70%	50%	30%	10%	70%	50%	30%	10%	0%
床	10%				10%				10%				10%				0%
0.60	74	67	63	60	73	67	63	60	72	66	62	60	70	65	62	60	58
0.80	79	73	69	66	78	73	68	65	77	72	68	65	75	71	67	65	64
1.00	84	78	74	71	83	77	74	71	81	76	73	70	79	75	72	70	69
1.25	87	82	78	76	86	82	78	75	84	80	77	75	83	79	77	74	73
1.50	90	85	82	79	88	84	81	79	87	83	80	78	85	82	79	77	76
2.00	93	90	87	85	92	89	86	84	90	87	85	83	88	86	84	83	81
2.50	95	93	90	88	94	92	90	88	92	90	88	87	90	89	87	86	84
3.00	97	95	93	91	96	94	92	91	94	92	91	89	92	91	89	88	86
4.00	98	97	95	94	97	96	94	93	95	94	93	92	93	92	92	91	89
5.00	99	98	97	96	98	97	96	95	96	95	94	94	94	93	93	92	90
7.00	100	99	98	98	99	98	98	97	97	96	96	95	95	95	94	94	92
10.00	101	100	100	99	100	99	99	98	98	97	97	97	96	95	95	95	93

屋内照明器具特性



品名	DD-3321		
光源	LECF/14L-M13GH3085		
実効光束 (器具光束)	1251lm	効率	90.7lm/W

配光曲線図
cd/1000lm

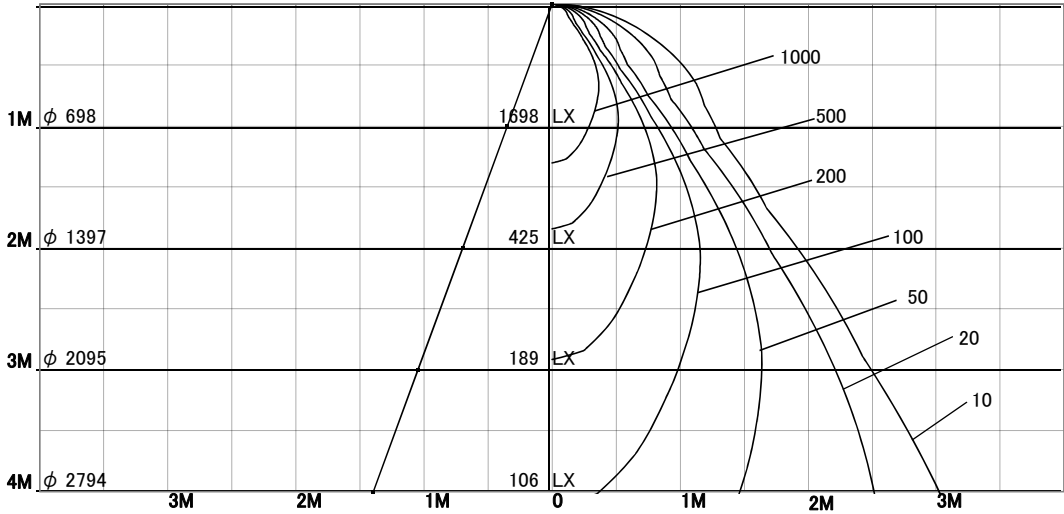


1/2照度角

直射水平面照度

単位:Lx

色温度	3000K	
演色評価指数	Ra85	
保守率	良	0.8
	中	0.6
	否	0.54



1/2照度角		
A-A'	38.5	Deg
C-C'	38.5	Deg
最大取付間隔		
A-A'	0.70	H
C-C'	0.70	H

照明率表

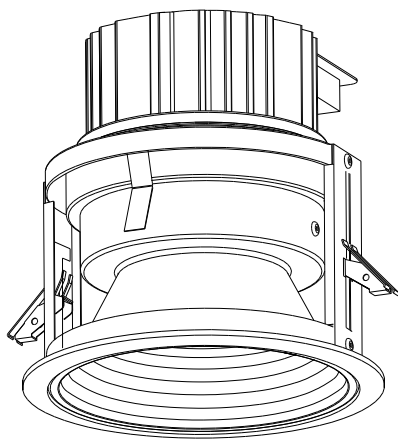
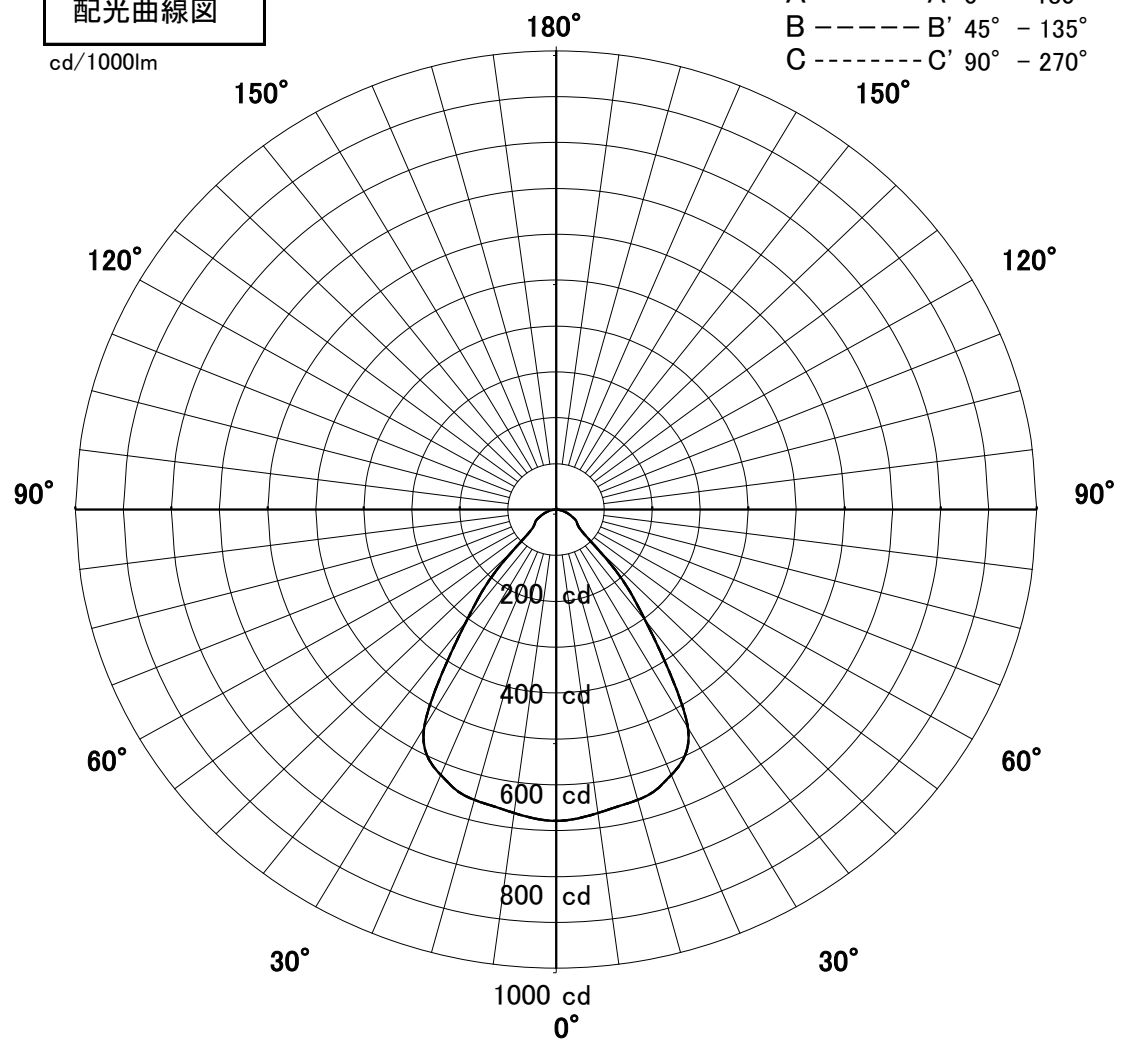
天井	80%				70%				50%				30%				0%
	70%	50%	30%	10%	70%	50%	30%	10%	70%	50%	30%	10%	70%	50%	30%	10%	0%
壁	10%																0%
床	10%																0%
0.60	74	67	63	60	73	67	63	60	72	66	62	60	70	65	62	60	58
0.80	79	73	69	66	78	73	68	65	77	72	68	65	75	71	67	65	64
1.00	84	78	74	71	83	77	74	71	81	76	73	70	79	75	72	70	69
1.25	87	82	78	76	86	82	78	75	84	80	77	75	83	79	77	74	73
1.50	90	85	82	79	88	84	81	79	87	83	80	78	85	82	79	77	76
2.00	93	90	87	85	92	89	86	84	90	87	85	83	88	86	84	83	81
2.50	95	93	90	88	94	92	90	88	92	90	88	87	90	89	87	86	84
3.00	97	95	93	91	96	94	92	91	94	92	91	89	92	91	89	88	86
4.00	98	97	95	94	97	96	94	93	95	94	93	92	93	92	92	91	89
5.00	99	98	97	96	98	97	96	95	96	95	94	94	94	93	93	92	90
7.00	100	99	98	98	99	98	98	97	97	96	96	95	95	95	94	94	92
10.00	101	100	100	99	100	99	99	98	98	97	97	97	96	95	95	95	93

屋内照明器具特性



品名	DD-3321		
光源	LECF/14N-W15GH5085P		
実効光束 (器具光束)	1262lm	効率	89.5lm/W

配光曲線図
cd/1000lm

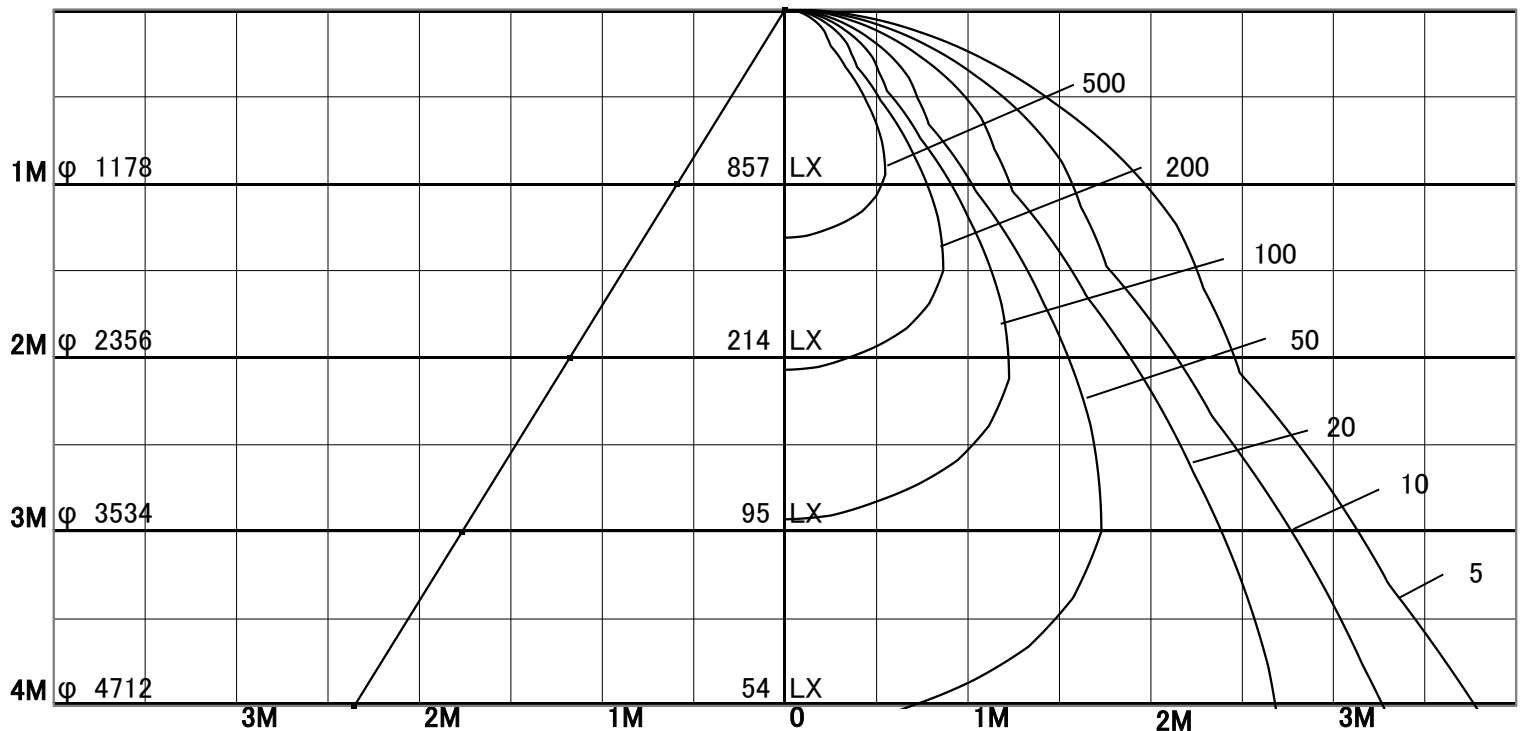


1/2照度角

直射水平面照度

単位:Lx

色温度	5000K	
演色評価指数	Ra85	
保守率	良	0.8
	中	0.6
	否	0.54



1/2照度角		
A-A'	61.0	Deg
C-C'	61.0	Deg
最大取付間隔		
A-A'	1.18	H
C-C'	1.18	H

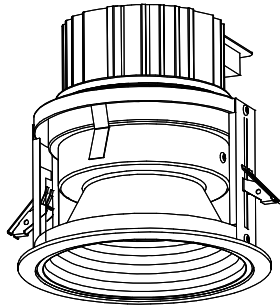
照明率表

	80%				70%				50%				30%				0%
	70%	50%	30%	10%	70%	50%	30%	10%	70%	50%	30%	10%	70%	50%	30%	10%	0%
天井	10%																0%
壁	10%																0%
床	10%																0%
0.60	74	65	60	57	73	65	60	57	71	64	60	56	69	63	59	56	55
0.80	80	73	67	63	79	72	67	63	77	71	66	63	75	70	66	63	61
1.00	85	78	73	70	84	78	73	70	82	77	72	69	80	75	72	69	67
1.25	90	83	79	75	88	83	78	75	86	81	78	75	84	80	77	74	72
1.50	93	87	83	79	91	86	82	79	89	85	81	79	87	83	80	78	76
2.00	97	93	89	86	96	92	88	86	93	90	87	85	91	89	86	84	82
2.50	99	96	93	91	98	95	92	90	96	93	91	89	94	92	90	88	86
3.00	101	98	96	94	100	97	95	93	98	96	94	92	96	94	92	91	89
4.00	103	101	99	97	102	100	98	96	99	98	96	95	97	96	95	94	92
5.00	104	102	101	99	103	101	100	98	101	99	98	97	98	97	96	96	93
7.00	105	104	103	102	104	103	102	101	102	101	100	99	100	99	98	98	95
10.00	106	105	104	104	105	104	103	103	103	102	101	101	101	100	100	99	97

屋内照明器具特性

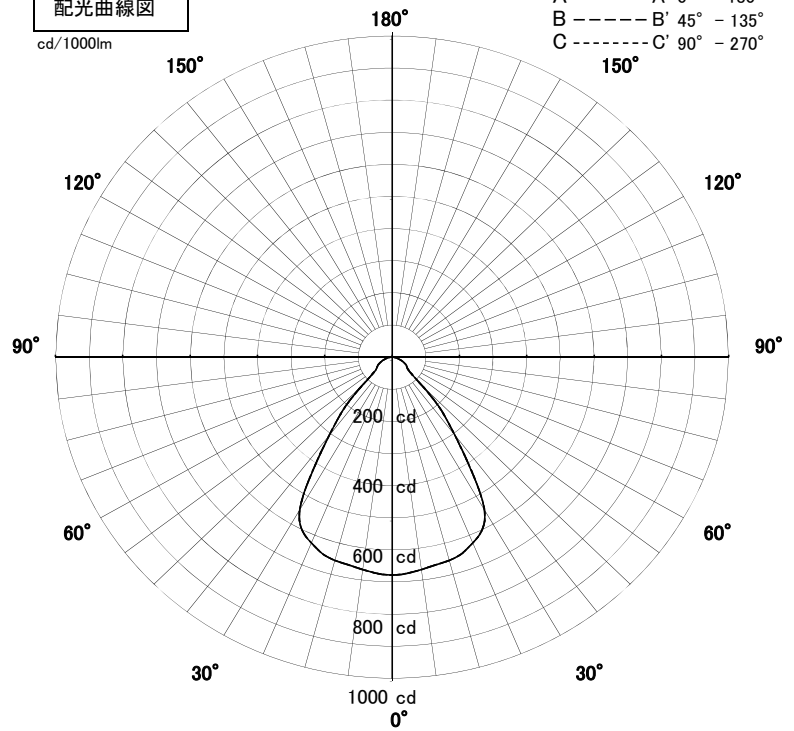


品名	DD-3321		
光源	LECF/14N-W15GH5085P		
実効光束 (器具光束)	1262lm	効率	89.5lm/W



配光曲線図

cd/1000lm



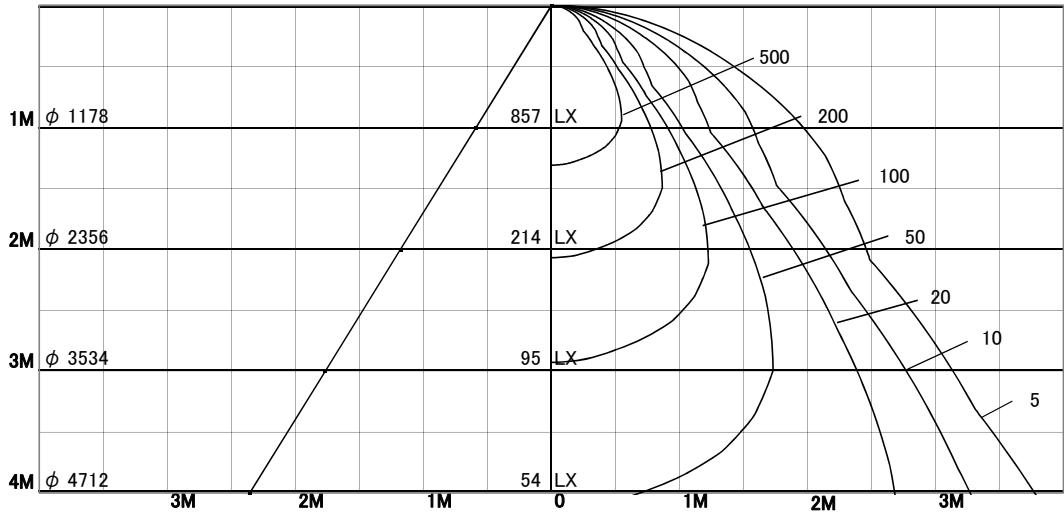
1/2照度角

直射水平面照度

単位:Lx

色温度	5000K	
演色評価指数	Ra85	
保守率	良	0.8
	中	0.6
	否	0.54

1/2照度角		
A-A'	61.0	Deg
C-C'	61.0	Deg
最大取付間隔		
A-A'	1.18	H
C-C'	1.18	H



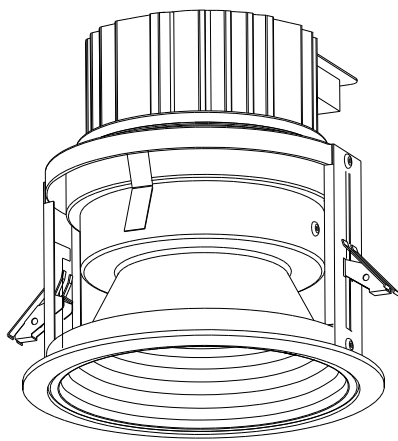
照明率表

天井	80%				70%				50%				30%				0%
	70%	50%	30%	10%	70%	50%	30%	10%	70%	50%	30%	10%	70%	50%	30%	10%	0%
壁	10%																0%
床	10%																0%
0.60	74	65	60	57	73	65	60	57	71	64	60	56	69	63	59	56	55
0.80	80	73	67	63	79	72	67	63	77	71	66	63	75	70	66	63	61
1.00	85	78	73	70	84	78	73	70	82	77	72	69	80	75	72	69	67
1.25	90	83	79	75	88	83	78	75	86	81	78	75	84	80	77	74	72
1.50	93	87	83	79	91	86	82	79	89	85	81	79	87	83	80	78	76
2.00	97	93	89	86	96	92	88	86	93	90	87	85	91	89	86	84	82
2.50	99	96	93	91	98	95	92	90	96	93	91	89	94	92	90	88	86
3.00	101	98	96	94	100	97	95	93	98	96	94	92	96	94	92	91	89
4.00	103	101	99	97	102	100	98	96	99	98	96	95	97	96	95	94	92
5.00	104	102	101	99	103	101	100	98	101	99	98	97	98	97	96	96	93
7.00	105	104	103	102	104	103	102	101	102	101	100	99	100	99	98	98	95
10.00	106	105	104	104	105	104	103	103	103	102	101	101	101	100	100	99	97

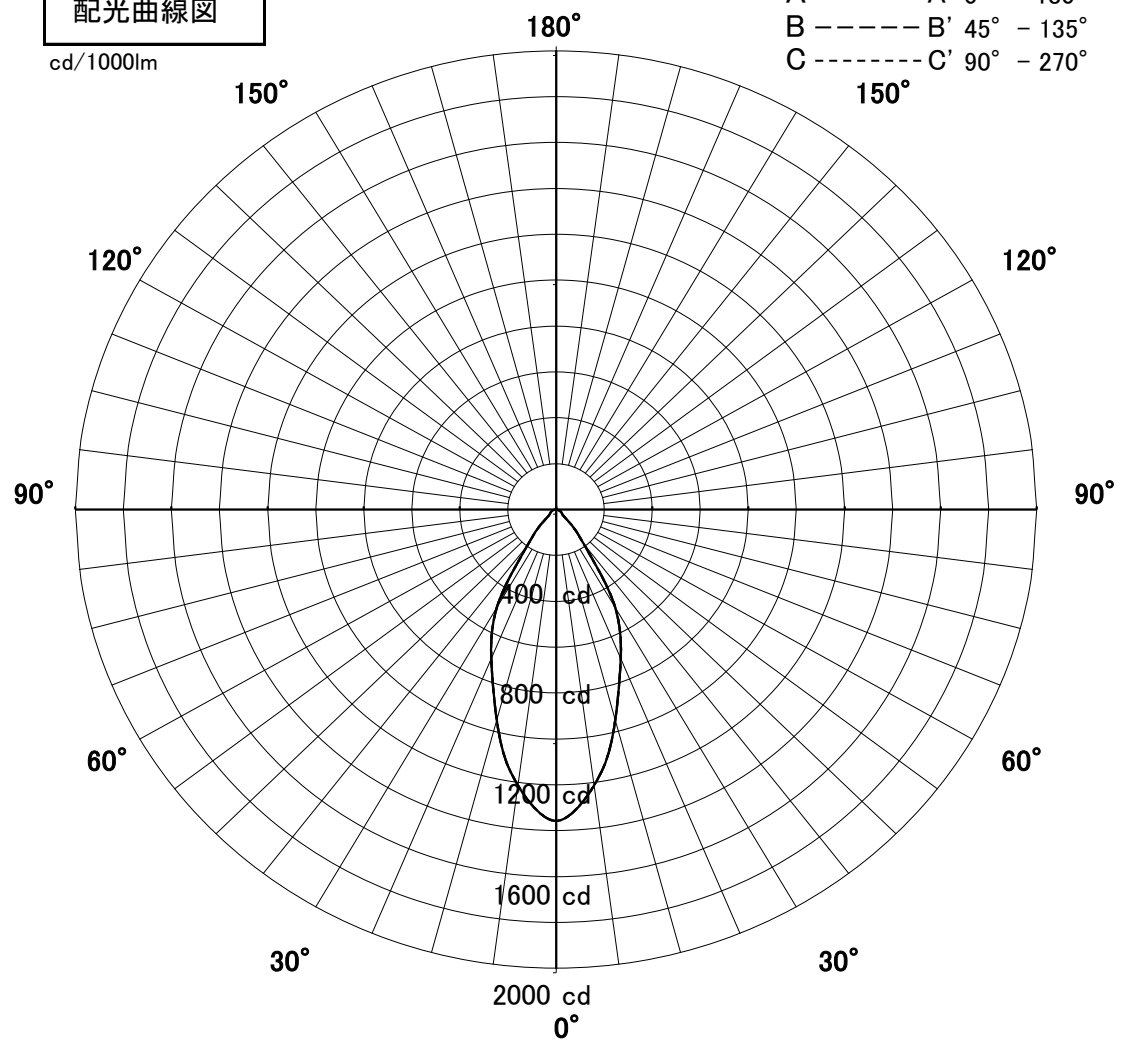
屋内照明器具特性



品名	DD-3321		
光源	LECF/14N-M15GH5085P		
実効光束 (器具光束)	1419lm	効率	99.9lm/W (100V)



配光曲線図
cd/1000lm

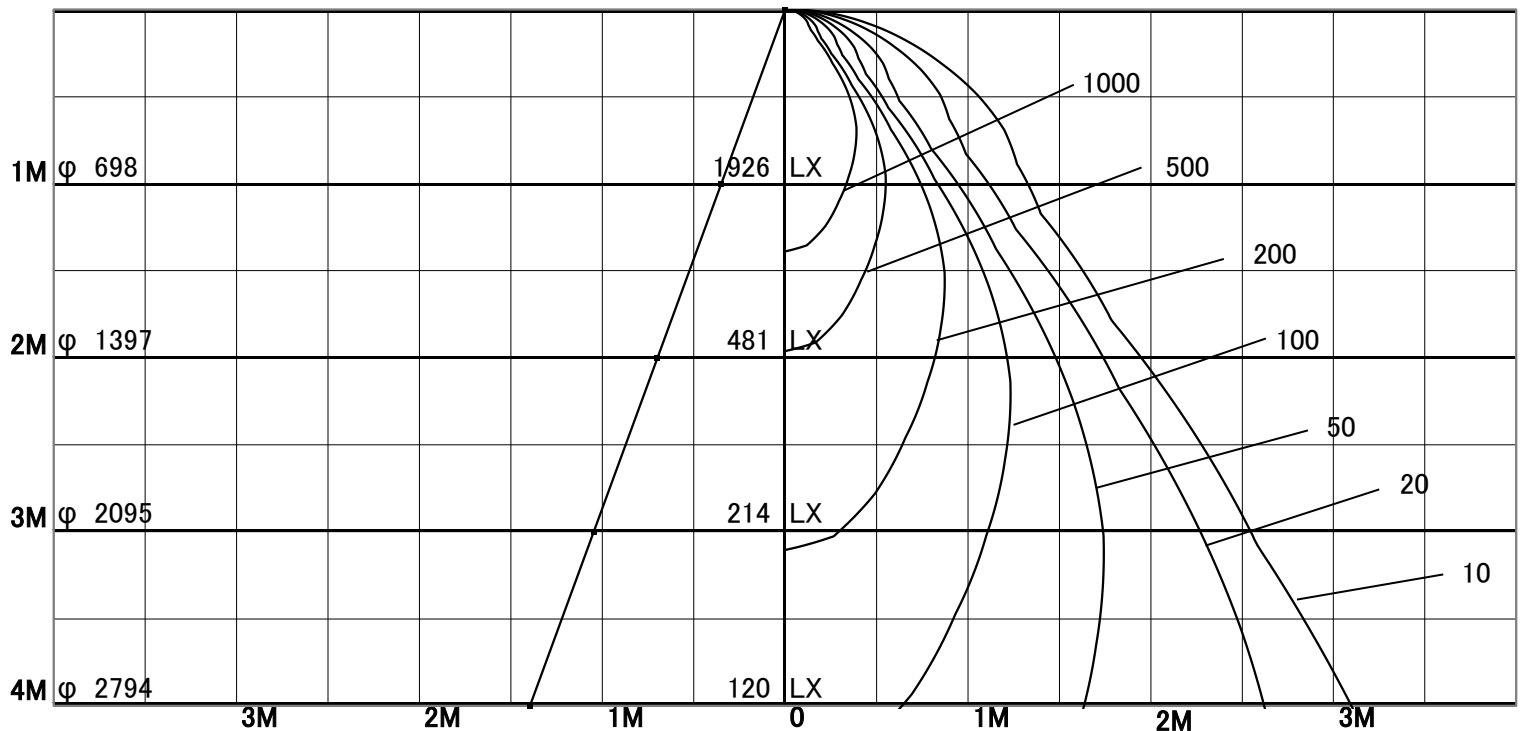


1/2照度角

直射水平面照度

単位:Lx

色温度	5000K	
演色評価指数	Ra85	
保守率	良	0.8
	中	0.6
	否	0.54



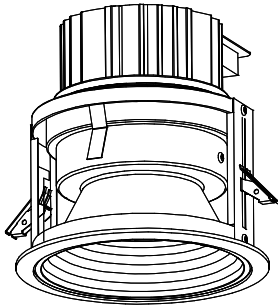
照明率表

	80%				70%				50%				30%				0%
	70%	50%	30%	10%	70%	50%	30%	10%	70%	50%	30%	10%	70%	50%	30%	10%	0%
天井	10%																0%
壁	10%																0%
床	10%																0%
0.60	74	67	63	60	73	67	63	60	72	66	62	60	70	65	62	60	58
0.80	79	73	69	66	78	73	68	65	77	72	68	65	75	71	67	65	64
1.00	84	78	74	71	83	77	74	71	81	76	73	70	79	75	72	70	69
1.25	87	82	78	76	86	82	78	75	84	80	77	75	83	79	77	74	73
1.50	90	85	82	79	88	84	81	79	87	83	80	78	85	82	79	77	76
2.00	93	90	87	85	92	89	86	84	90	87	85	83	88	86	84	83	81
2.50	95	93	90	88	94	92	90	88	92	90	88	87	90	89	87	86	84
3.00	97	95	93	91	96	94	92	91	94	92	91	89	92	91	89	88	86
4.00	98	97	95	94	97	96	94	93	95	94	93	92	93	92	92	91	89
5.00	99	98	97	96	98	97	96	95	96	95	94	94	94	93	93	92	90
7.00	100	99	98	98	99	98	98	97	97	96	96	95	95	95	94	94	92
10.00	101	100	100	99	100	99	99	98	98	97	97	97	96	95	95	95	93

屋内照明器具特性

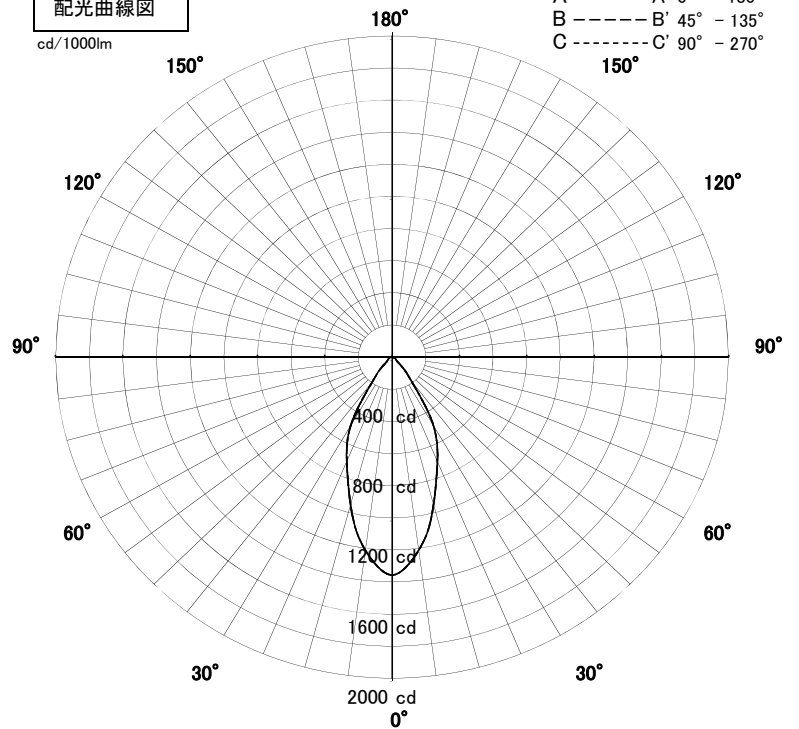


品名	DD-3321		
光源	LECF/14N-M15GH5085P		
実効光束 (器具光束)	1419lm	効率	100.6lm/W (200V)



配光曲線図

cd/1000lm



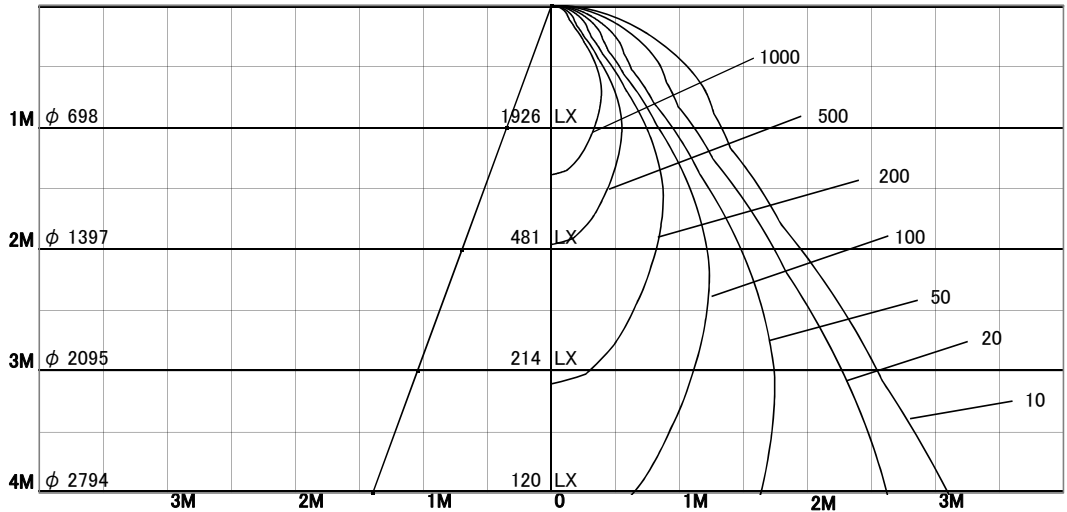
1/2照度角

直射水平面照度

単位:Lx

色温度	5000K	
演色評価指数	Ra85	
保守率	良	0.8
	中	0.6
	否	0.54

1/2照度角		
A-A'	38.5	Deg
C-C'	38.5	Deg
最大取付間隔		
A-A'	0.70	H
C-C'	0.70	H



照明率表

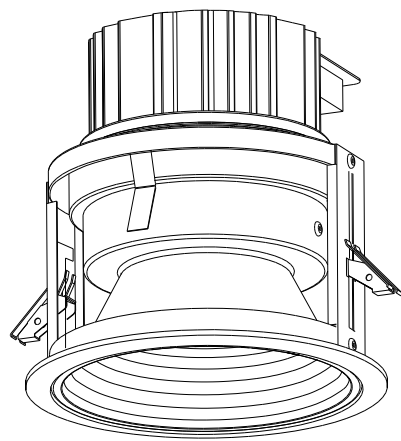
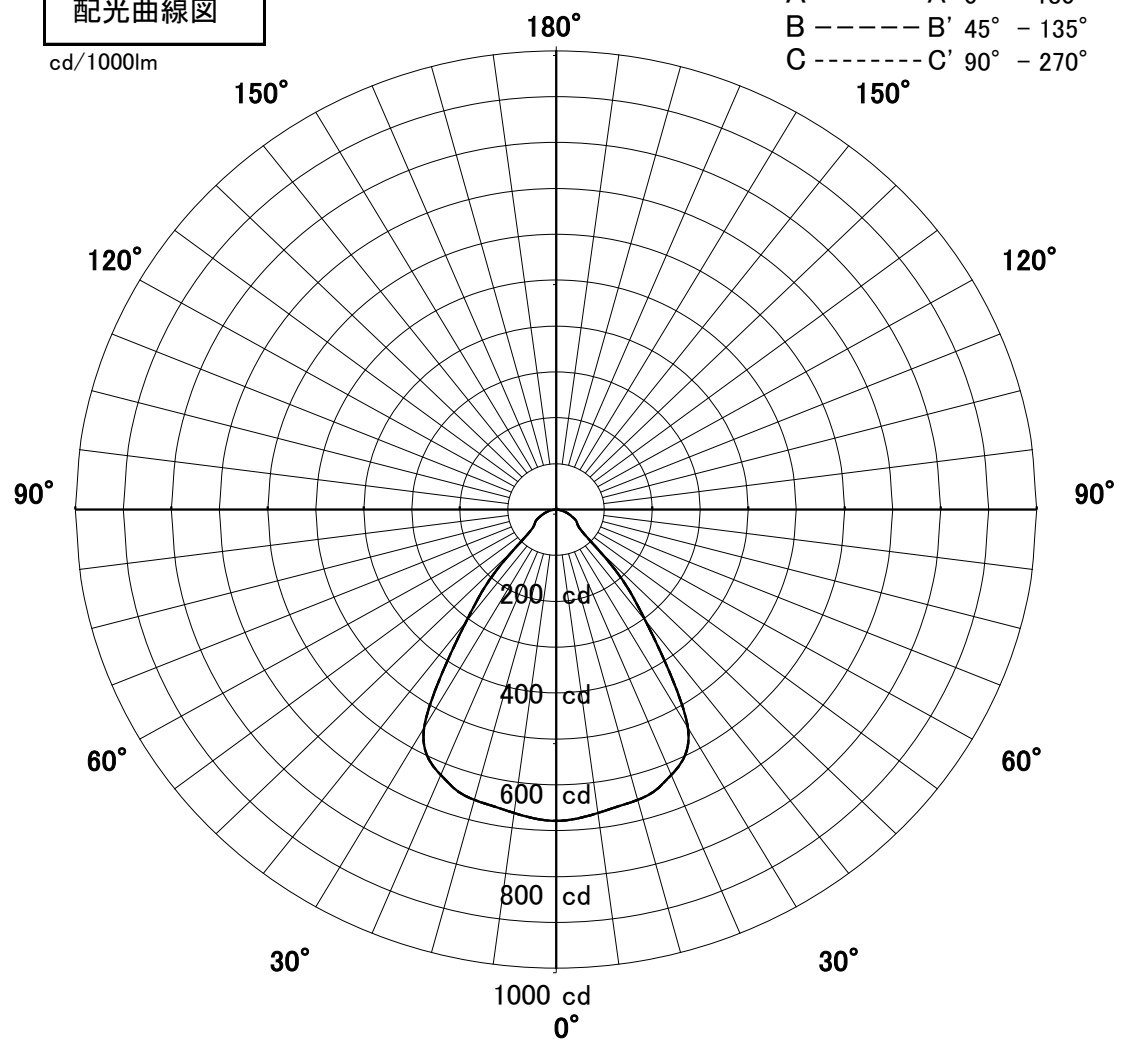
	80%				70%				50%				30%				0%
	70%	50%	30%	10%	70%	50%	30%	10%	70%	50%	30%	10%	70%	50%	30%	10%	0%
天井	10%																0%
壁	10%																0%
床	10%																0%
0.60	74	67	63	60	73	67	63	60	72	66	62	60	70	65	62	60	58
0.80	79	73	69	66	78	73	68	65	77	72	68	65	75	71	67	65	64
1.00	84	78	74	71	83	77	74	71	81	76	73	70	79	75	72	70	69
1.25	87	82	78	76	86	82	78	75	84	80	77	75	83	79	77	74	73
1.50	90	85	82	79	88	84	81	79	87	83	80	78	85	82	79	77	76
2.00	93	90	87	85	92	89	86	84	90	87	85	83	88	86	84	83	81
2.50	95	93	90	88	94	92	90	88	92	90	88	87	90	89	87	86	84
3.00	97	95	93	91	96	94	92	91	94	92	91	89	92	91	89	88	86
4.00	98	97	95	94	97	96	94	93	95	94	93	92	93	92	92	91	89
5.00	99	98	97	96	98	97	96	95	96	95	94	94	94	93	93	92	90
7.00	100	99	98	98	99	98	98	97	97	96	96	95	95	95	94	94	92
10.00	101	100	100	99	100	99	99	98	98	97	97	97	96	95	95	95	93

屋内照明器具特性



品名	DD-3321		
光源	LECF/14W-W14GH4085P		
実効光束 (器具光束)	1197lm	効率	84.3lm/W

配光曲線図
cd/1000lm

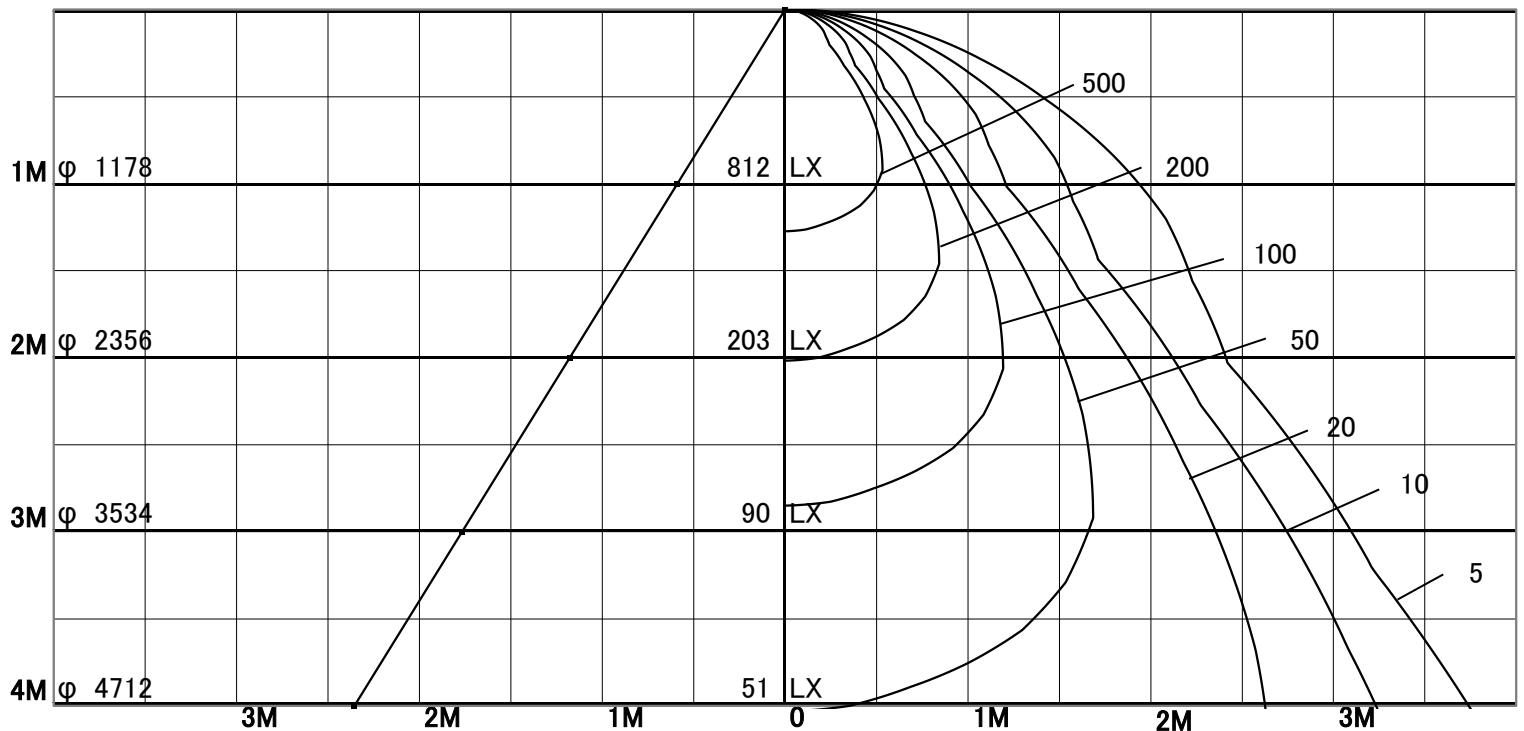


1/2照度角

直射水平面照度

単位:Lx

色温度	4000K	
演色評価指数	Ra85	
保守率	良	0.8
	中	0.6
	否	0.54



1/2照度角		
A-A'	61.0	Deg
C-C'	61.0	Deg
最大取付間隔		
A-A'	1.18	H
C-C'	1.18	H

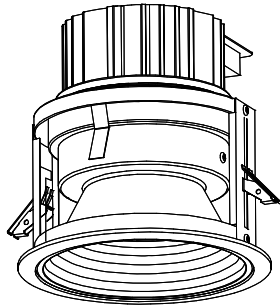
照明率表

天井	80%				70%				50%				30%				0%
壁	70%	50%	30%	10%	70%	50%	30%	10%	70%	50%	30%	10%	70%	50%	30%	10%	0%
床	10%				10%				10%				10%				0%
0.60	74	65	60	57	73	65	60	57	71	64	60	56	69	63	59	56	55
0.80	80	73	67	63	79	72	67	63	77	71	66	63	75	70	66	63	61
1.00	85	78	73	70	84	78	73	70	82	77	72	69	80	75	72	69	67
1.25	90	83	79	75	88	83	78	75	86	81	78	75	84	80	77	74	72
1.50	93	87	83	79	91	86	82	79	89	85	81	79	87	83	80	78	76
2.00	97	93	89	86	96	92	88	86	93	90	87	85	91	89	86	84	82
2.50	99	96	93	91	98	95	92	90	96	93	91	89	94	92	90	88	86
3.00	101	98	96	94	100	97	95	93	98	96	94	92	96	94	92	91	89
4.00	103	101	99	97	102	100	98	96	99	98	96	95	97	96	95	94	92
5.00	104	102	101	99	103	101	100	98	101	99	98	97	98	97	96	96	93
7.00	105	104	103	102	104	103	102	101	102	101	100	99	100	99	98	98	95
10.00	106	105	104	104	105	104	103	103	103	102	101	101	101	100	100	99	97

屋内照明器具特性

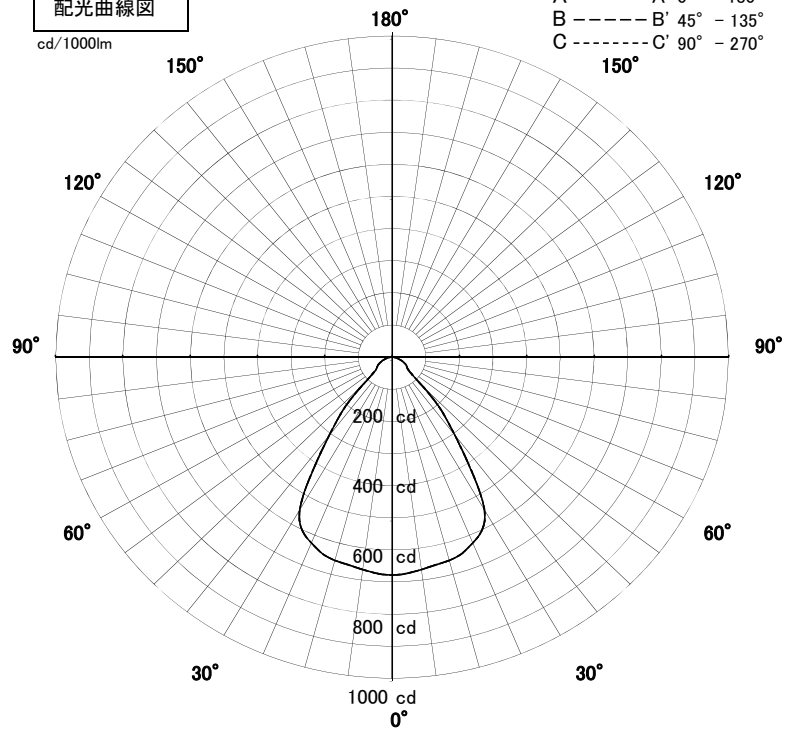


品名	DD-3321		
光源	LECF/14W-W14GH4085P		
実効光束 (器具光束)	1197lm	効率	84.9lm/W



配光曲線図

cd/1000lm



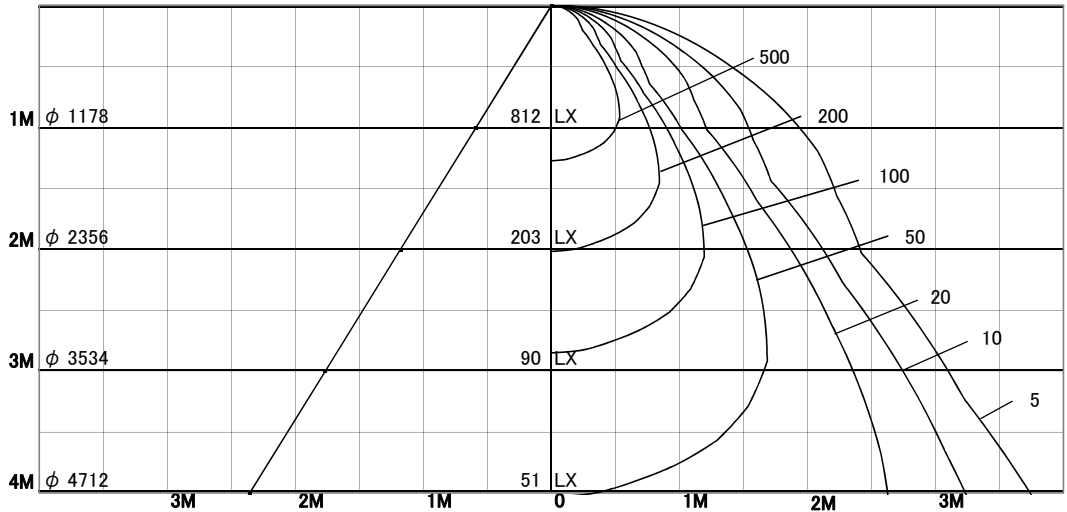
1/2照度角

直射水平面照度

単位:Lx

色温度	4000K	
演色評価指数	Ra85	
保守率	良	0.8
	中	0.6
	否	0.54

1/2照度角		
A-A'	61.0	Deg
C-C'	61.0	Deg
最大取付間隔		
A-A'	1.18	H
C-C'	1.18	H



照明率表

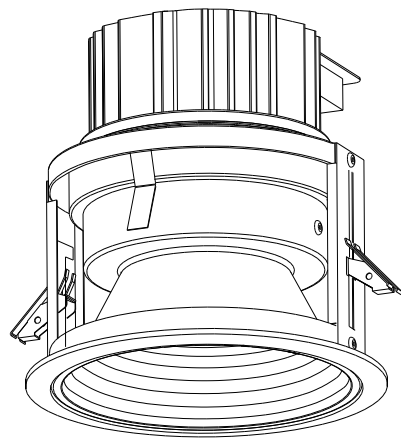
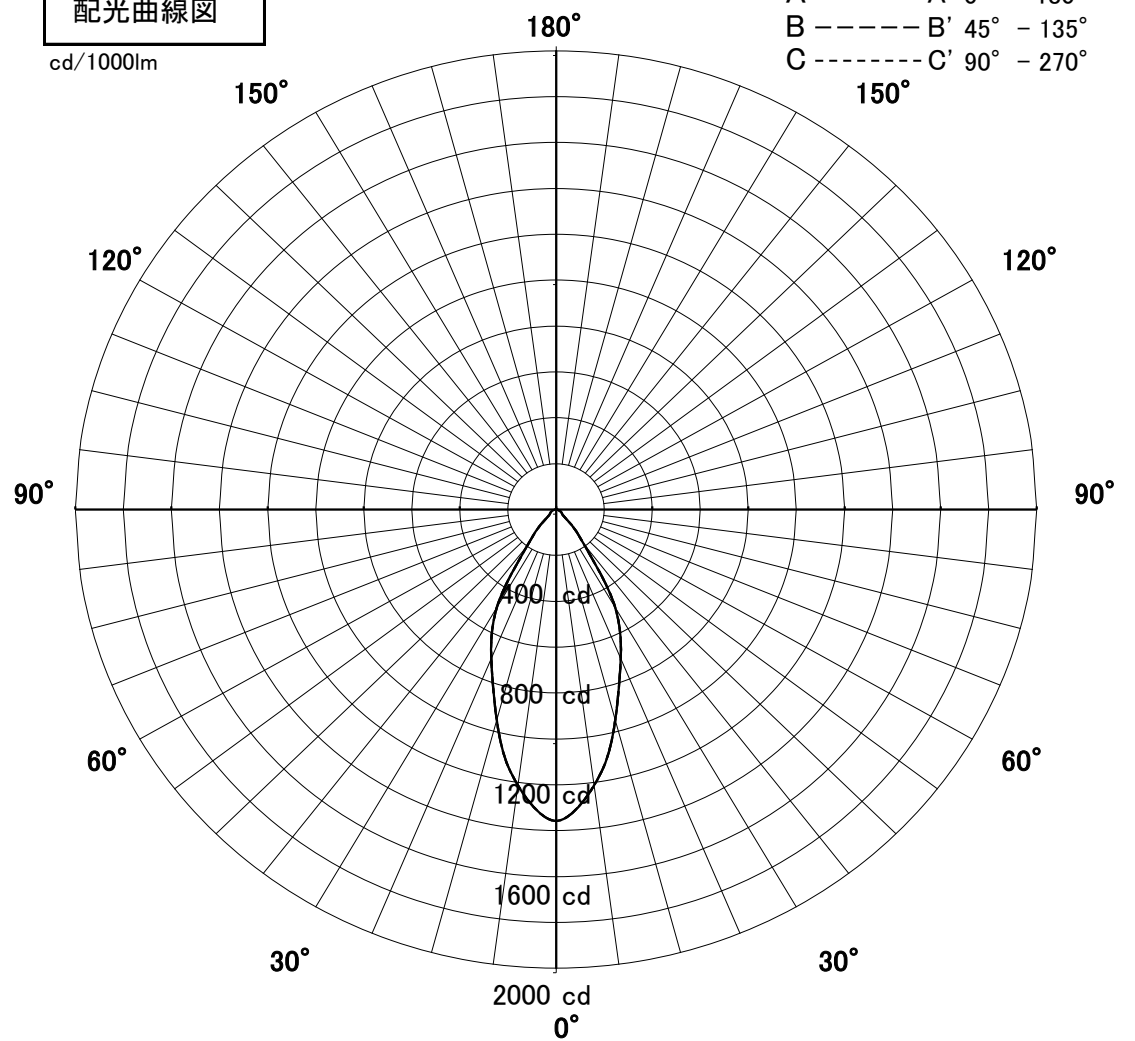
天井	80%				70%				50%				30%				0%
	70%	50%	30%	10%	70%	50%	30%	10%	70%	50%	30%	10%	70%	50%	30%	10%	0%
壁	10%																0%
床	10%																0%
0.60	74	65	60	57	73	65	60	57	71	64	60	56	69	63	59	56	55
0.80	80	73	67	63	79	72	67	63	77	71	66	63	75	70	66	63	61
1.00	85	78	73	70	84	78	73	70	82	77	72	69	80	75	72	69	67
1.25	90	83	79	75	88	83	78	75	86	81	78	75	84	80	77	74	72
1.50	93	87	83	79	91	86	82	79	89	85	81	79	87	83	80	78	76
2.00	97	93	89	86	96	92	88	86	93	90	87	85	91	89	86	84	82
2.50	99	96	93	91	98	95	92	90	96	93	91	89	94	92	90	88	86
3.00	101	98	96	94	100	97	95	93	98	96	94	92	96	94	92	91	89
4.00	103	101	99	97	102	100	98	96	99	98	96	95	97	96	95	94	92
5.00	104	102	101	99	103	101	100	98	101	99	98	97	98	97	96	96	93
7.00	105	104	103	102	104	103	102	101	102	101	100	99	100	99	98	98	95
10.00	106	105	104	104	105	104	103	103	103	102	101	101	101	100	100	99	97

屋内照明器具特性



品名	DD-3321		
光源	LECF/14W-M14GH4085P		
実効光束 (器具光束)	1345lm	効率	94.7lm/W

配光曲線図
cd/1000lm

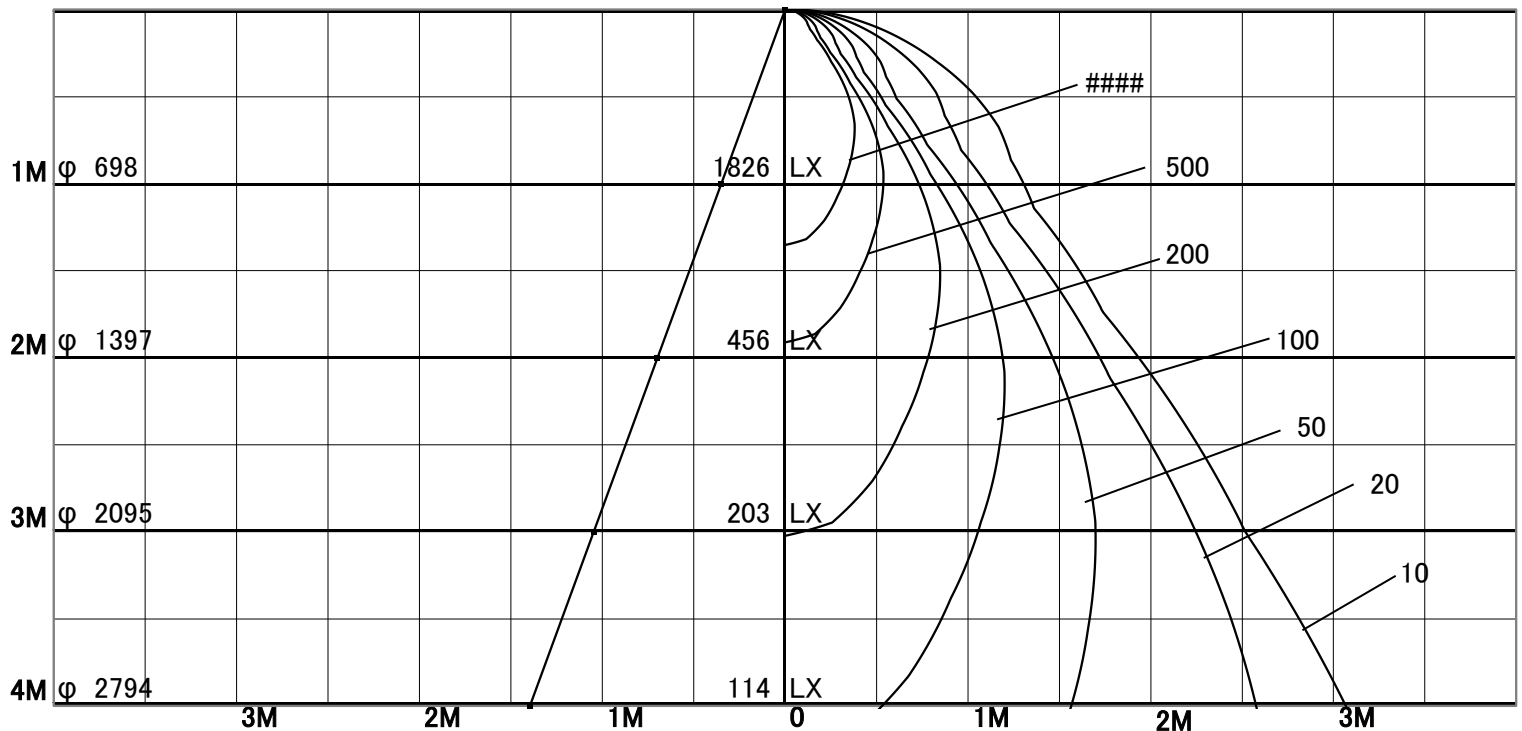


1/2照度角

直射水平面照度

単位:Lx

色温度	4000K	
演色評価指数	Ra85	
保守率	良	0.8
	中	0.6
	否	0.54



1/2照度角		
A-A'	38.5	Deg
C-C'	38.5	Deg
最大取付間隔		
A-A'	0.70	H
C-C'	0.70	H

照明率表

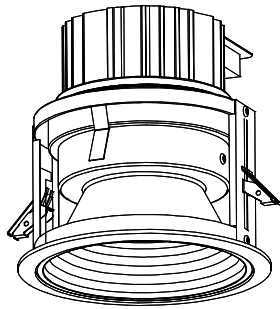
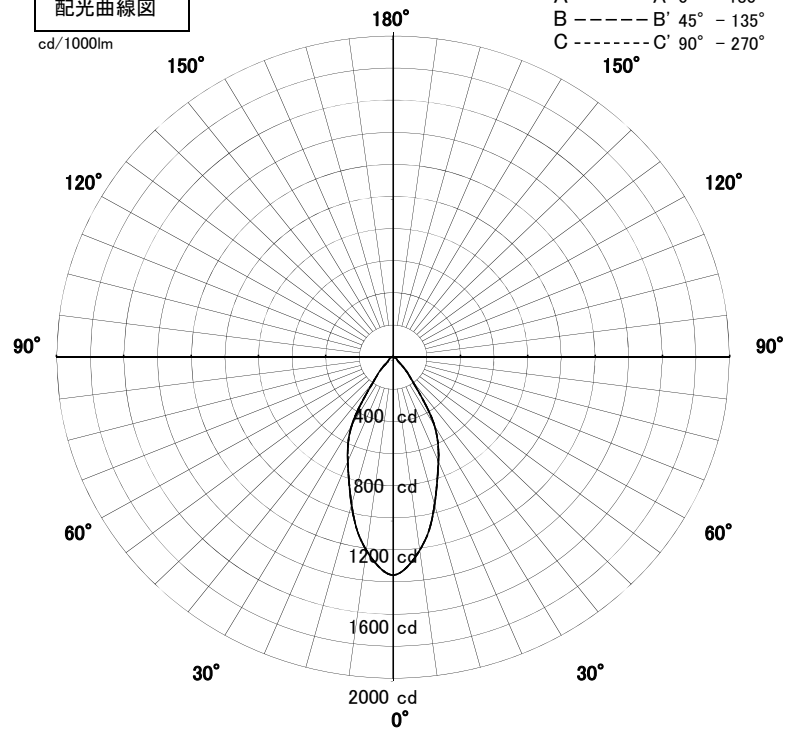
天井	80%				70%				50%				30%				0%
壁	70%	50%	30%	10%	70%	50%	30%	10%	70%	50%	30%	10%	70%	50%	30%	10%	0%
床	10%				10%				10%				10%				0%
0.60	74	67	63	60	73	67	63	60	72	66	62	60	70	65	62	60	58
0.80	79	73	69	66	78	73	68	65	77	72	68	65	75	71	67	65	64
1.00	84	78	74	71	83	77	74	71	81	76	73	70	79	75	72	70	69
1.25	87	82	78	76	86	82	78	75	84	80	77	75	83	79	77	74	73
1.50	90	85	82	79	88	84	81	79	87	83	80	78	85	82	79	77	76
2.00	93	90	87	85	92	89	86	84	90	87	85	83	88	86	84	83	81
2.50	95	93	90	88	94	92	90	88	92	90	88	87	90	89	87	86	84
3.00	97	95	93	91	96	94	92	91	94	92	91	89	92	91	89	88	86
4.00	98	97	95	94	97	96	94	93	95	94	93	92	93	92	92	91	89
5.00	99	98	97	96	98	97	96	95	96	95	94	94	94	93	93	92	90
7.00	100	99	98	98	99	98	98	97	97	96	96	95	95	95	94	94	92
10.00	101	100	100	99	100	99	99	98	98	97	97	97	96	95	95	95	93

屋内照明器具特性



品名	DD-3321		
光源	LECF/14W-M14GH4085P		
実効光束 (器具光束)	1345lm	効率	95.4lm/W

配光曲線図
cd/1000lm



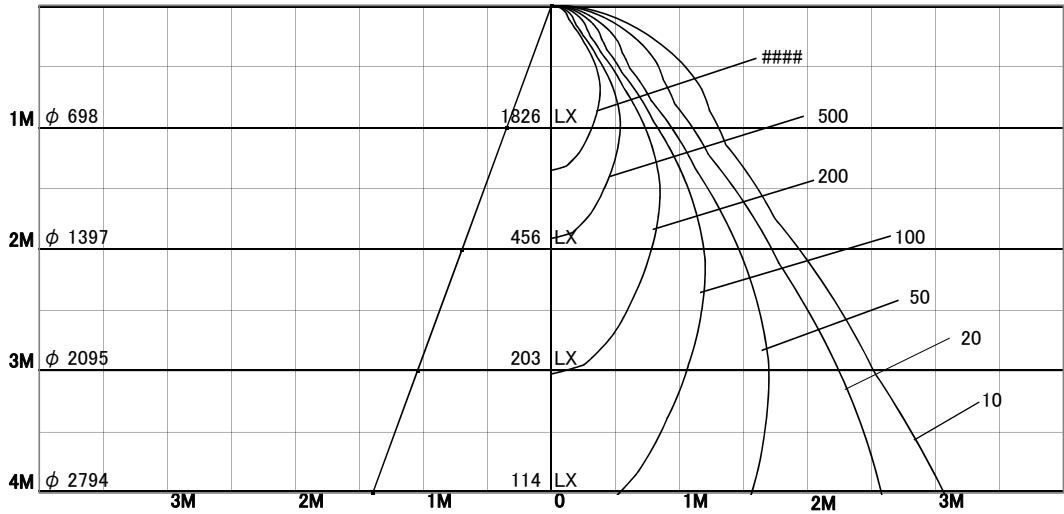
1/2照度角

直射水平面照度

単位: Lx

色温度	4000K	
演色評価指数	Ra85	
保守率	良	0.8
	中	0.6
	否	0.54

1/2照度角		
A-A'	38.5	Deg
C-C'	38.5	Deg
最大取付間隔		
A-A'	0.70	H
C-C'	0.70	H



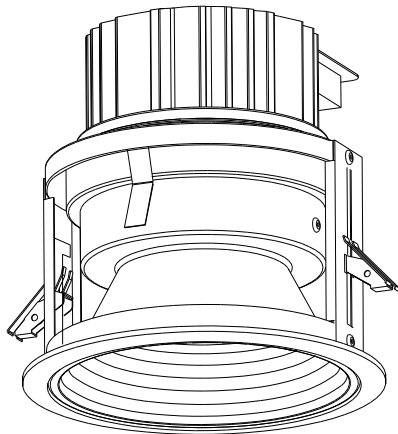
照明率表

天井	80%				70%				50%				30%				0%
	70%	50%	30%	10%	70%	50%	30%	10%	70%	50%	30%	10%	70%	50%	30%	10%	0%
壁	10%																0%
床	10%																0%
0.60	74	67	63	60	73	67	63	60	72	66	62	60	70	65	62	60	58
0.80	79	73	69	66	78	73	68	65	77	72	68	65	75	71	67	65	64
1.00	84	78	74	71	83	77	74	71	81	76	73	70	79	75	72	70	69
1.25	87	82	78	76	86	82	78	75	84	80	77	75	83	79	77	74	73
1.50	90	85	82	79	88	84	81	79	87	83	80	78	85	82	79	77	76
2.00	93	90	87	85	92	89	86	84	90	87	85	83	88	86	84	83	81
2.50	95	93	90	88	94	92	90	88	92	90	88	87	90	89	87	86	84
3.00	97	95	93	91	96	94	92	91	94	92	91	89	92	91	89	88	86
4.00	98	97	95	94	97	96	94	93	95	94	93	92	93	92	92	91	89
5.00	99	98	97	96	98	97	96	95	96	95	94	94	94	93	93	92	90
7.00	100	99	98	98	99	98	98	97	97	96	96	95	95	95	94	94	92
10.00	101	100	100	99	100	99	99	98	98	97	97	97	96	95	95	95	93

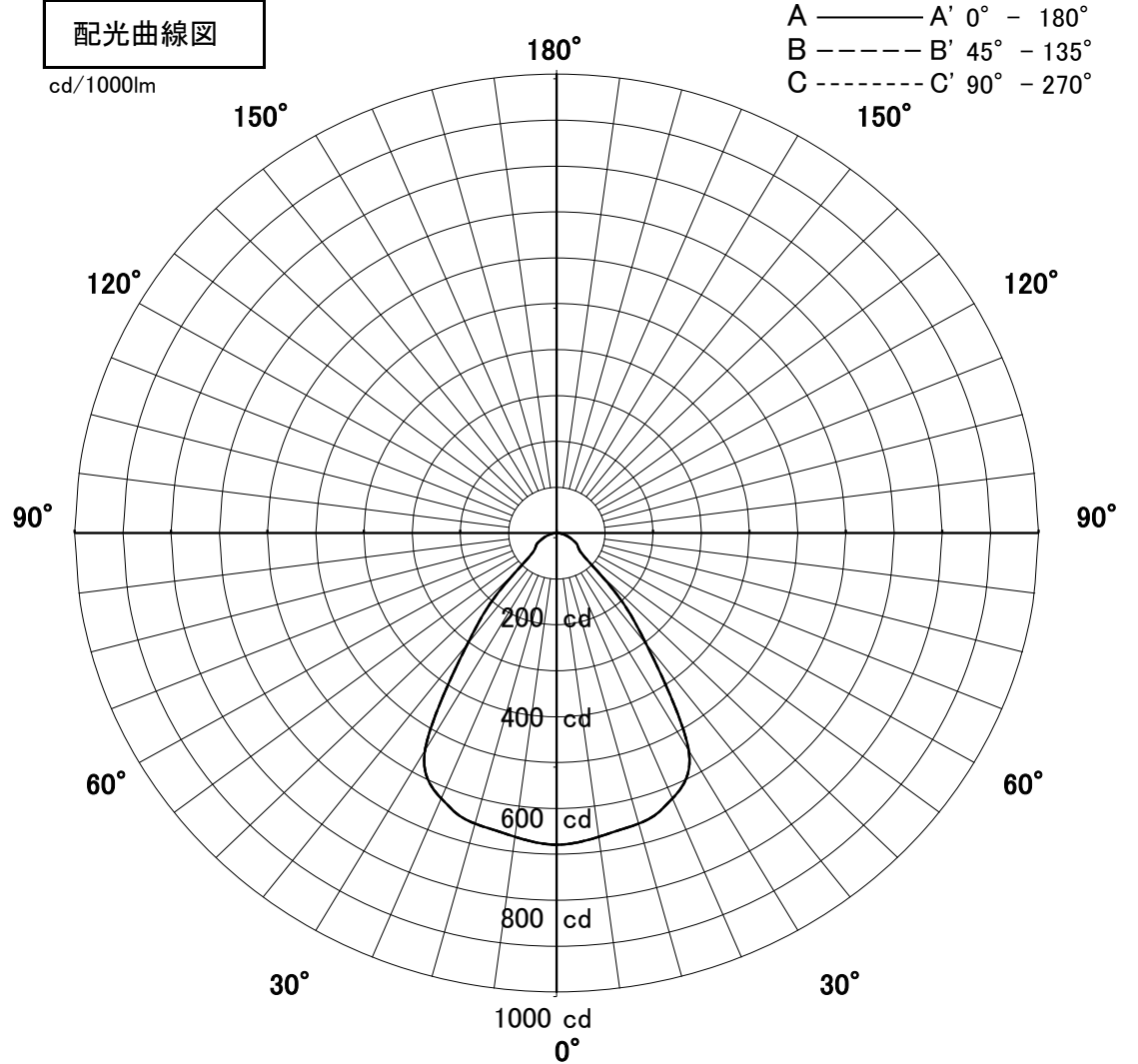
屋内照明器具特性



品名	DD-3321		
光源	LECF/14L-W13GH3085P		
実効光束 (器具光束)	1113lm	効率	78.4lm/W
(100V)			



配光曲線図
cd/1000lm

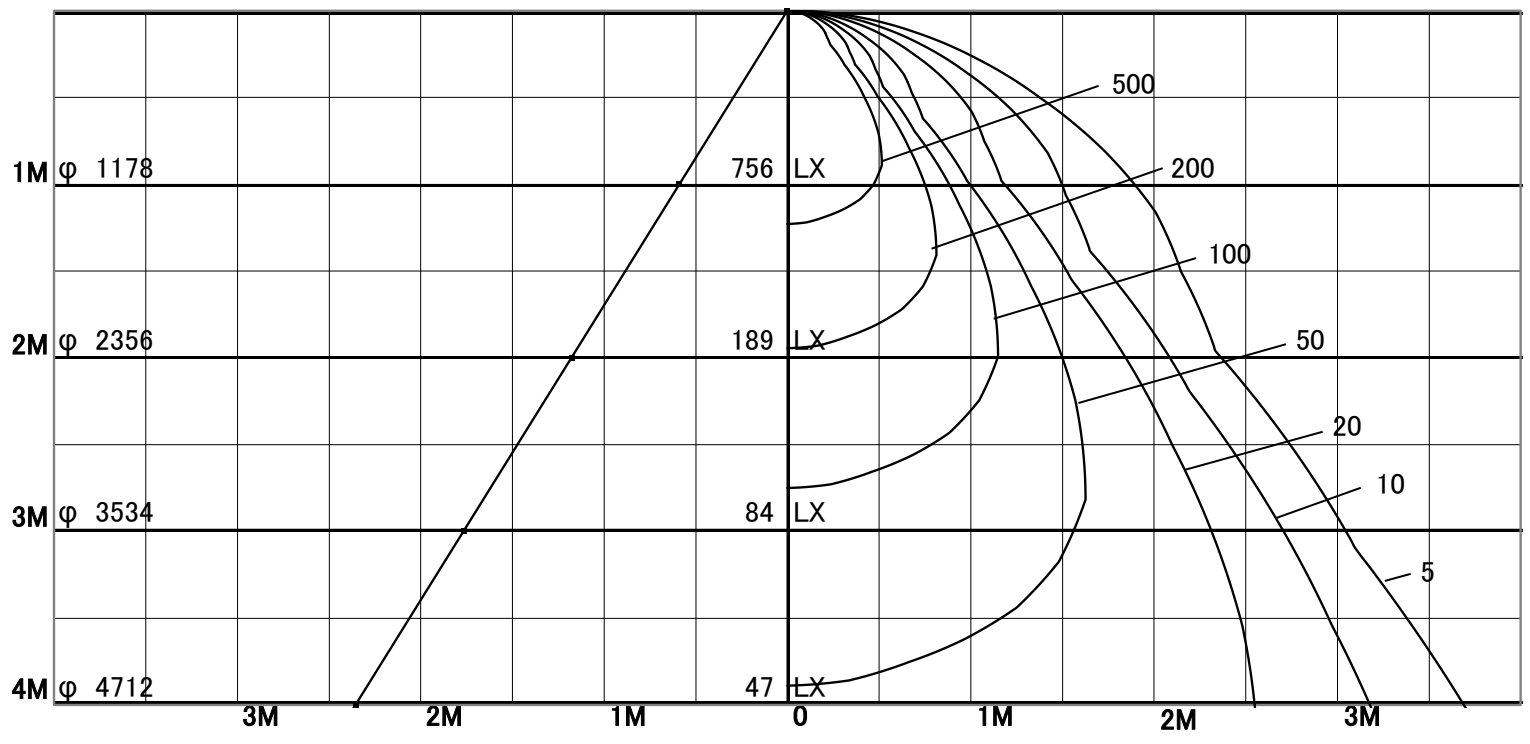


1/2照度角

直射水平面照度

単位:Lx

色温度	3000K	
演色評価指数	Ra85	
保守率	良	0.8
	中	0.6
	否	0.54



1/2照度角		
A-A'	61.0	Deg
C-C'	61.0	Deg
最大取付間隔		
A-A'	1.18	H
C-C'	1.18	H

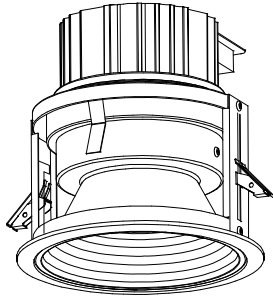
照明率表

	80%				70%				50%				30%				0%
	70%	50%	30%	10%	70%	50%	30%	10%	70%	50%	30%	10%	70%	50%	30%	10%	0%
天井	10%																0%
壁	10%																0%
床	10%																0%
0.60	74	65	60	57	73	65	60	57	71	64	60	56	69	63	59	56	55
0.80	80	73	67	63	79	72	67	63	77	71	66	63	75	70	66	63	61
1.00	85	78	73	70	84	78	73	70	82	77	72	69	80	75	72	69	67
1.25	90	83	79	75	88	83	78	75	86	81	78	75	84	80	77	74	72
1.50	93	87	83	79	91	86	82	79	89	85	81	79	87	83	80	78	76
2.00	97	93	89	86	96	92	88	86	93	90	87	85	91	89	86	84	82
2.50	99	96	93	91	98	95	92	90	96	93	91	89	94	92	90	88	86
3.00	101	98	96	94	100	97	95	93	98	96	94	92	96	94	92	91	89
4.00	103	101	99	97	102	100	98	96	99	98	96	95	97	96	95	94	92
5.00	104	102	101	99	103	101	100	98	101	99	98	97	98	97	96	96	93
7.00	105	104	103	102	104	103	102	101	102	101	100	99	100	99	98	98	95
10.00	106	105	104	104	105	104	103	103	103	102	101	101	101	100	100	99	97

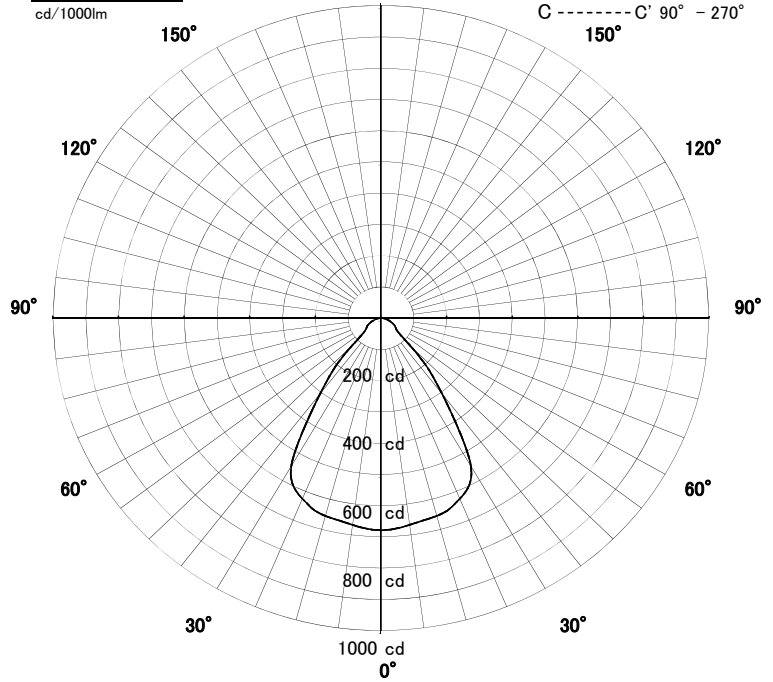
屋内照明器具特性



品名	DD-3321		
光源	LECF/14L-W13GH3085P		
実効光束 (器具光束)	1113lm	効率	78.9lm/W (200V)



配光曲線図



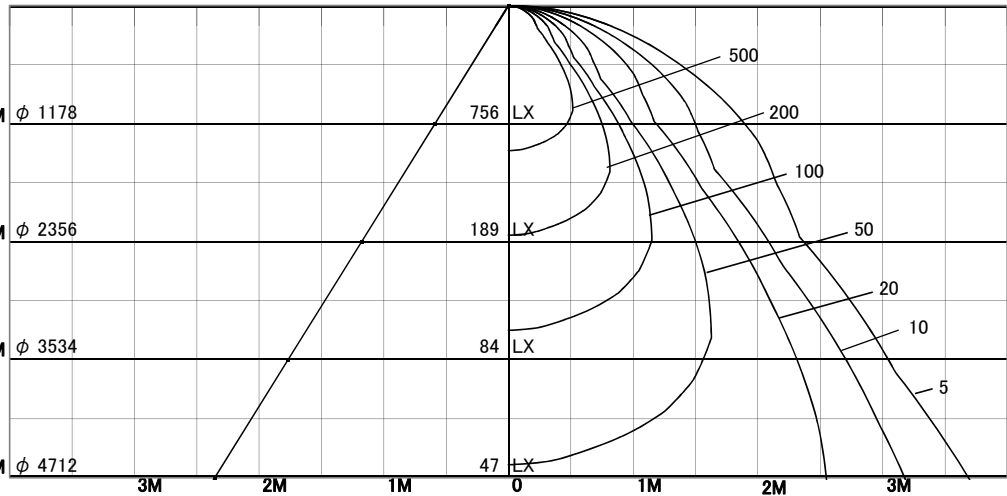
1/2照度角

直射水平面照度

単位:Lx

色温度	3000K	
演色評価指数	Ra85	
保守率	良	0.8
	中	0.6
	否	0.54

1/2照度角		
A-A'	61.0	Deg
C-C'	61.0	Deg
最大取付間隔		
A-A'	1.18	H
C-C'	1.18	H



照明率表

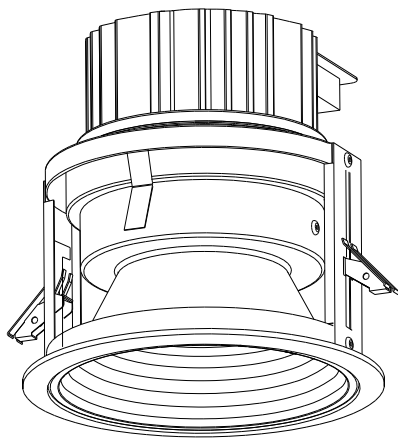
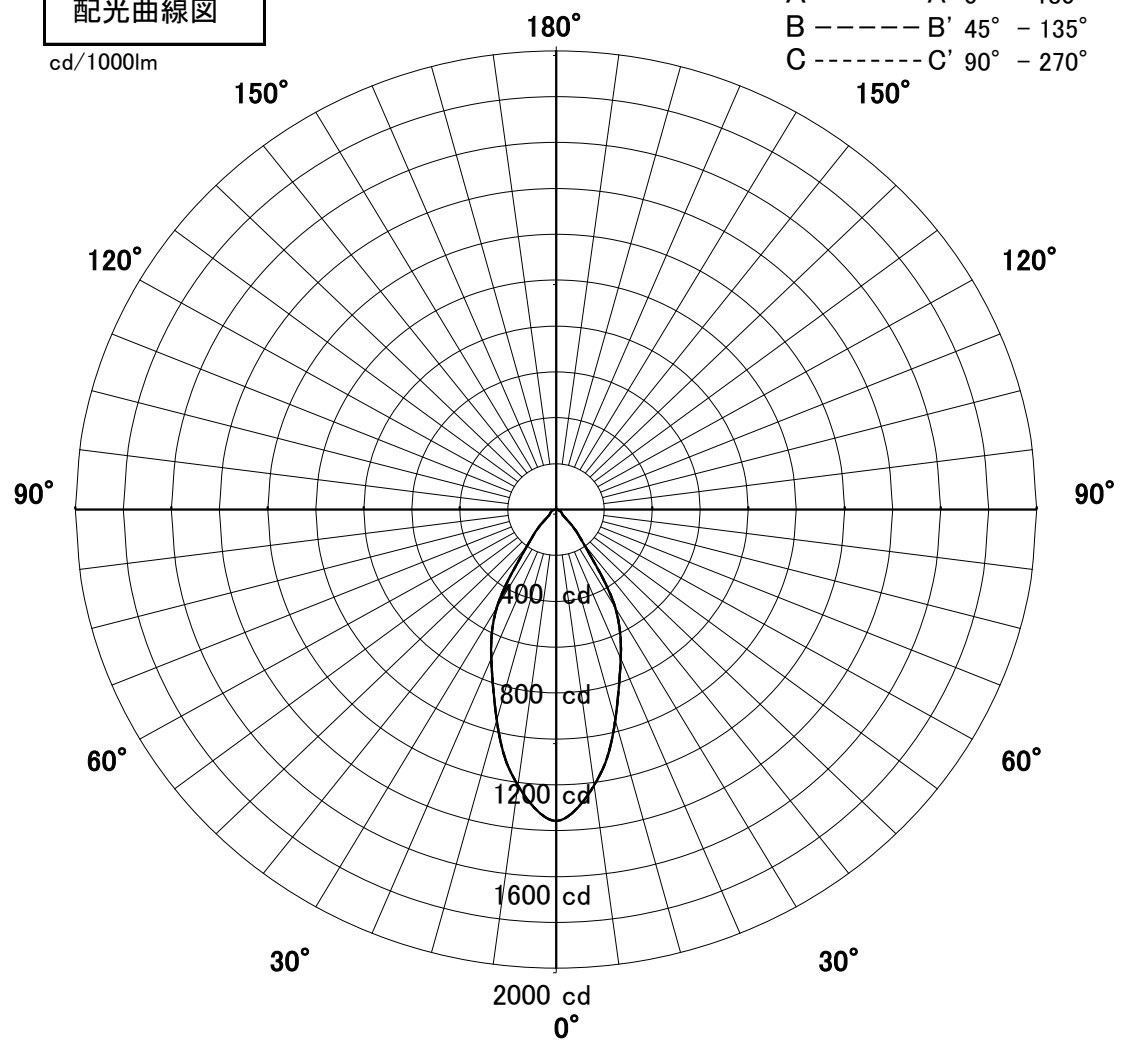
天井	80%				70%				50%				30%				0%
	70%	50%	30%	10%	70%	50%	30%	10%	70%	50%	30%	10%	70%	50%	30%	10%	0%
壁	10%																0%
床	10%																0%
0.60	74	65	60	57	73	65	60	57	71	64	60	56	69	63	59	56	55
0.80	80	73	67	63	79	72	67	63	77	71	66	63	75	70	66	63	61
1.00	85	78	73	70	84	78	73	70	82	77	72	69	80	75	72	69	67
1.25	90	83	79	75	88	83	78	75	86	81	78	75	84	80	77	74	72
1.50	93	87	83	79	91	86	82	79	89	85	81	79	87	83	80	78	76
2.00	97	93	89	86	96	92	88	86	93	90	87	85	91	89	86	84	82
2.50	99	96	93	91	98	95	92	90	96	93	91	89	94	92	90	88	86
3.00	101	98	96	94	100	97	95	93	98	96	94	92	96	94	92	91	89
4.00	103	101	99	97	102	100	98	96	99	98	96	95	97	96	95	94	92
5.00	104	102	101	99	103	101	100	98	101	99	98	97	98	97	96	96	93
7.00	105	104	103	102	104	103	102	101	102	101	100	99	100	99	98	98	95
10.00	106	105	104	104	105	104	103	103	103	102	101	101	101	100	100	99	97

屋内照明器具特性



品名	DD-3321		
光源	LECF/14L-M13GH3085P		
実効光束 (器具光束)	1251lm	効率	88.7lm/W

配光曲線図
cd/1000lm

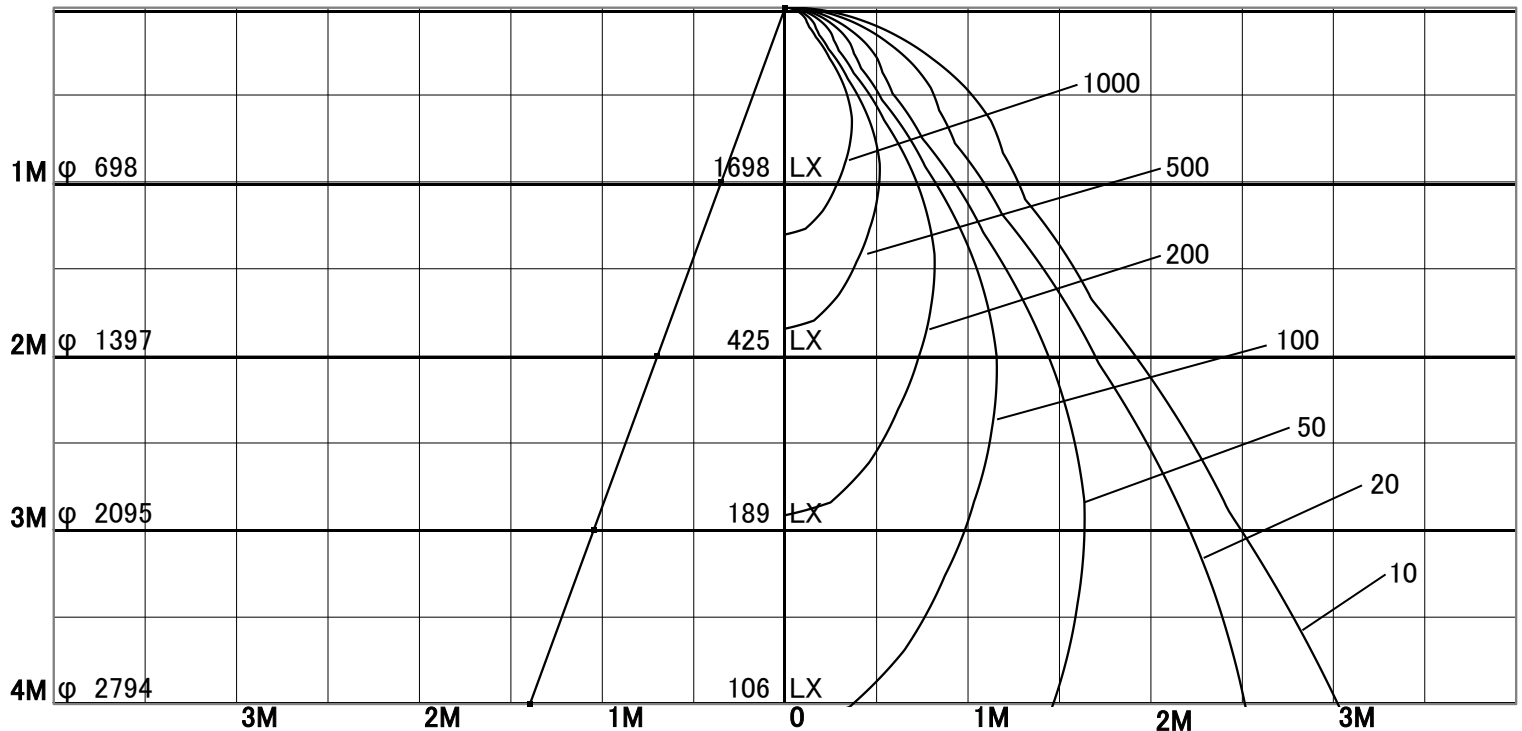


1/2照度角

直射水平面照度

単位:Lx

色温度	3000K	
演色評価指数	Ra85	
保守率	良	0.8
	中	0.6
	否	0.54



1/2照度角		
A-A'	38.5	Deg
C-C'	38.5	Deg
最大取付間隔		
A-A'	0.70	H
C-C'	0.70	H

照明率表

	80%				70%				50%				30%				0%
	70%	50%	30%	10%	70%	50%	30%	10%	70%	50%	30%	10%	70%	50%	30%	10%	0%
天井	10%																0%
壁	10%																0%
床	10%																0%
0.60	74	67	63	60	73	67	63	60	72	66	62	60	70	65	62	60	58
0.80	79	73	69	66	78	73	68	65	77	72	68	65	75	71	67	65	64
1.00	84	78	74	71	83	77	74	71	81	76	73	70	79	75	72	70	69
1.25	87	82	78	76	86	82	78	75	84	80	77	75	83	79	77	74	73
1.50	90	85	82	79	88	84	81	79	87	83	80	78	85	82	79	77	76
2.00	93	90	87	85	92	89	86	84	90	87	85	83	88	86	84	83	81
2.50	95	93	90	88	94	92	90	88	92	90	88	87	90	89	87	86	84
3.00	97	95	93	91	96	94	92	91	94	92	91	89	92	91	89	88	86
4.00	98	97	95	94	97	96	94	93	95	94	93	92	93	92	92	91	89
5.00	99	98	97	96	98	97	96	95	96	95	94	94	94	93	93	92	90
7.00	100	99	98	98	99	98	98	97	97	96	96	95	95	95	94	94	92
10.00	101	100	100	99	100	99	99	98	98	97	97	97	96	95	95	95	93

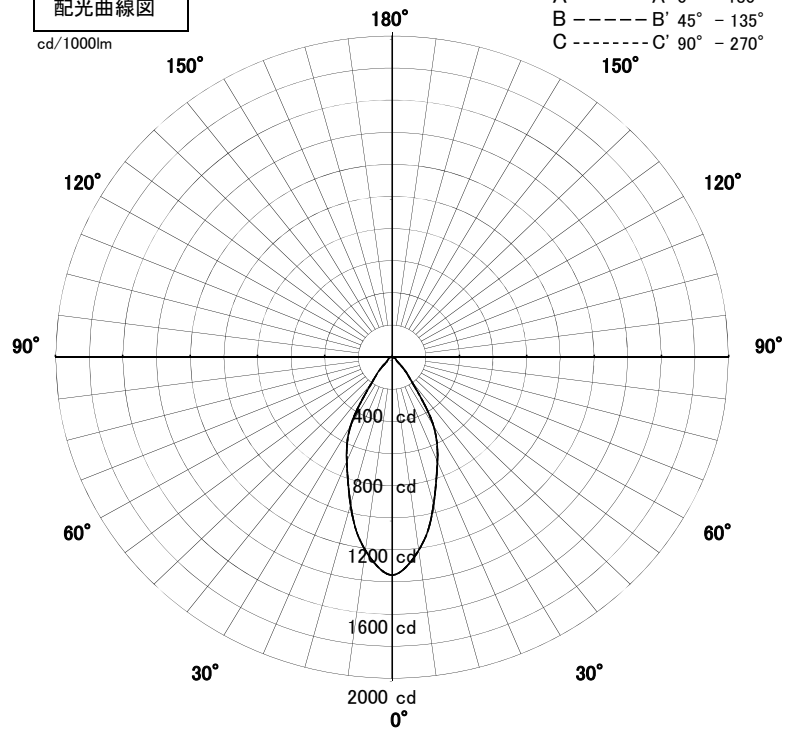
屋内照明器具特性



品名	DD-3321		
光源	LECF/14L-M13GH3085P		
実効光束 (器具光束)	1251lm	効率	88.7lm/W
(200V)			

配光曲線図

cd/1000lm



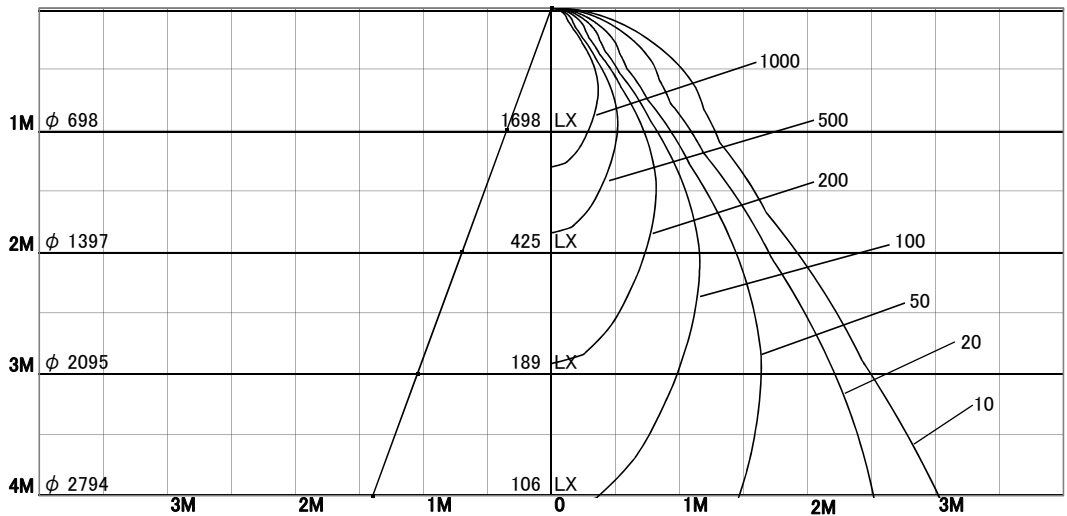
1/2照度角

直射水平面照度

単位:Lx

色温度	3000K	
演色評価指数	Ra85	
保守率	良	0.8
	中	0.6
	否	0.54

1/2照度角		
A-A'	38.5	Deg
C-C'	38.5	Deg
最大取付間隔		
A-A'	0.70	H
C-C'	0.70	H



照明率表

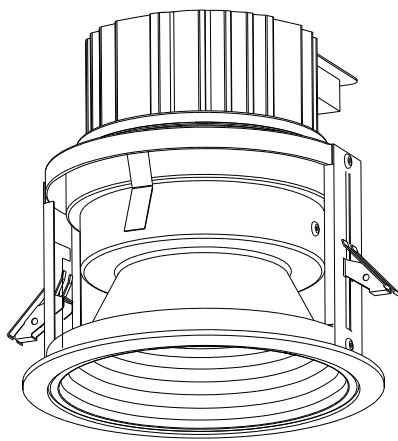
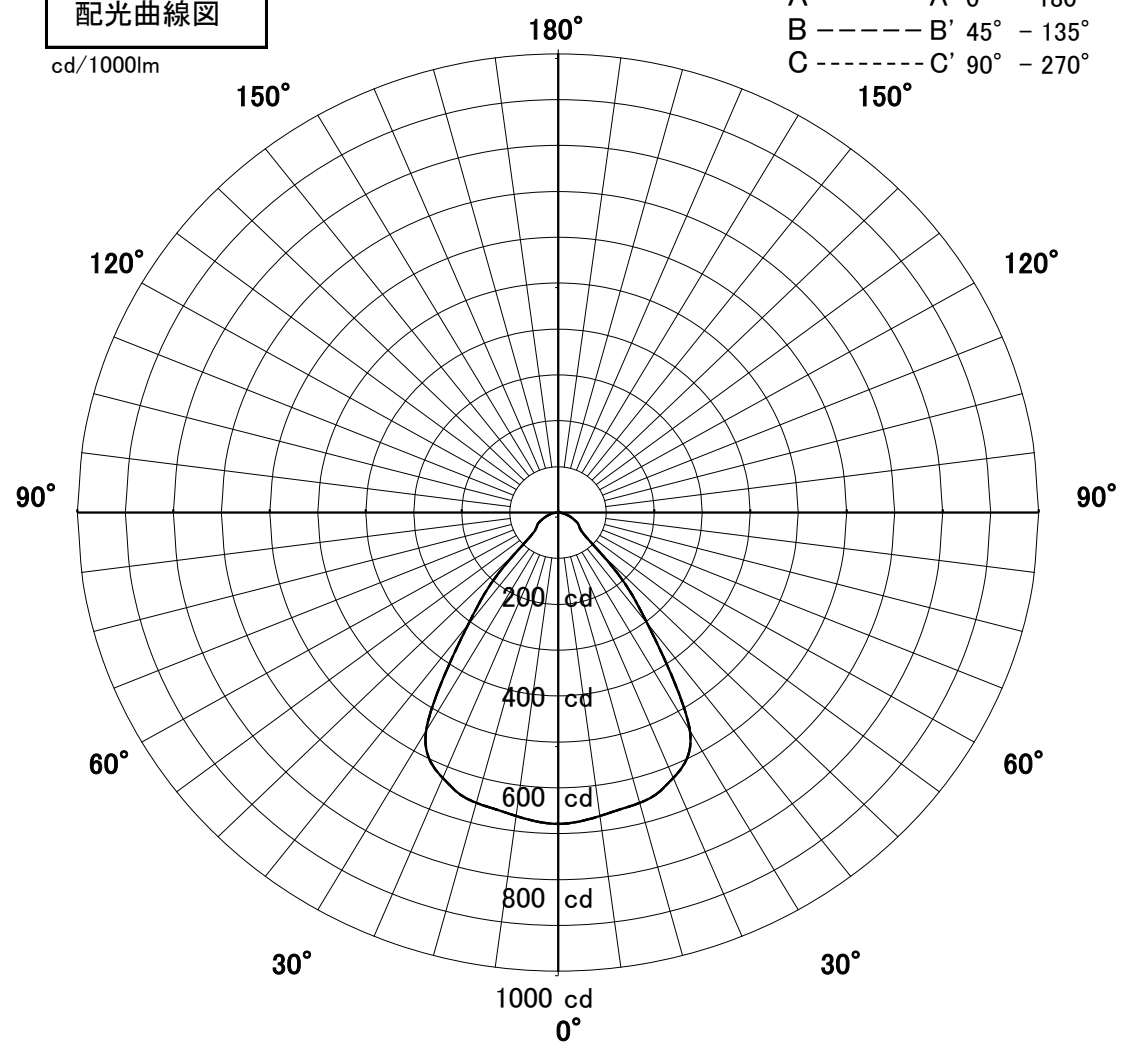
	80%				70%				50%				30%				0%
	70%	50%	30%	10%	70%	50%	30%	10%	70%	50%	30%	10%	70%	50%	30%	10%	0%
天井	10%																0%
壁	10%																0%
床	10%																0%
0.60	74	67	63	60	73	67	63	60	72	66	62	60	70	65	62	60	58
0.80	79	73	69	66	78	73	68	65	77	72	68	65	75	71	67	65	64
1.00	84	78	74	71	83	77	74	71	81	76	73	70	79	75	72	70	69
1.25	87	82	78	76	86	82	78	75	84	80	77	75	83	79	77	74	73
1.50	90	85	82	79	88	84	81	79	87	83	80	78	85	82	79	77	76
2.00	93	90	87	85	92	89	86	84	90	87	85	83	88	86	84	83	81
2.50	95	93	90	88	94	92	90	88	92	90	88	87	90	89	87	86	84
3.00	97	95	93	91	96	94	92	91	94	92	91	89	92	91	89	88	86
4.00	98	97	95	94	97	96	94	93	95	94	93	92	93	92	92	91	89
5.00	99	98	97	96	98	97	96	95	96	95	94	94	94	93	93	92	90
7.00	100	99	98	98	99	98	98	97	97	96	96	95	95	95	94	94	92
10.00	101	100	100	99	100	99	99	98	98	97	97	97	96	95	95	95	93

屋内照明器具特性



品名	DD-3321		
光源	LECF/18N-W19GH5085		
実効光束 (器具光束)	1564lm	効率	84.5lm/W

配光曲線図
cd/1000lm



(100V)

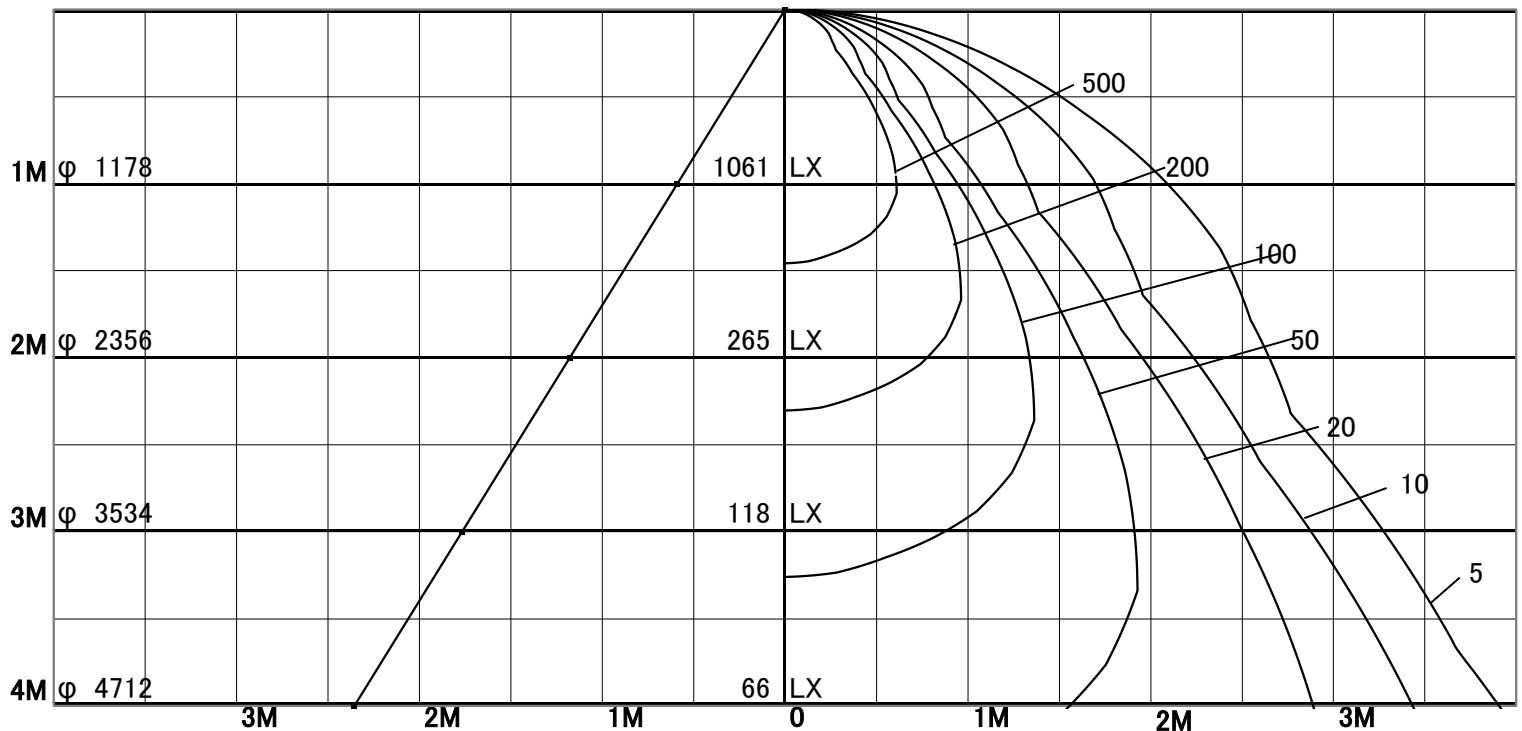
1/2照度角

直射水平面照度

単位:Lx

色温度	5000K	
演色評価指数	Ra85	
保守率	良	0.8
	中	0.6
	否	0.54

1/2照度角		
A-A'	61.0	Deg
C-C'	61.0	Deg
最大取付間隔		
A-A'	1.18	H
C-C'	1.18	H



照明率表

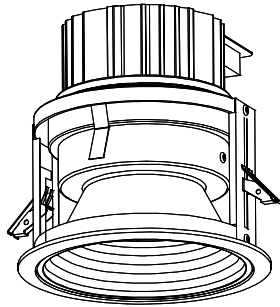
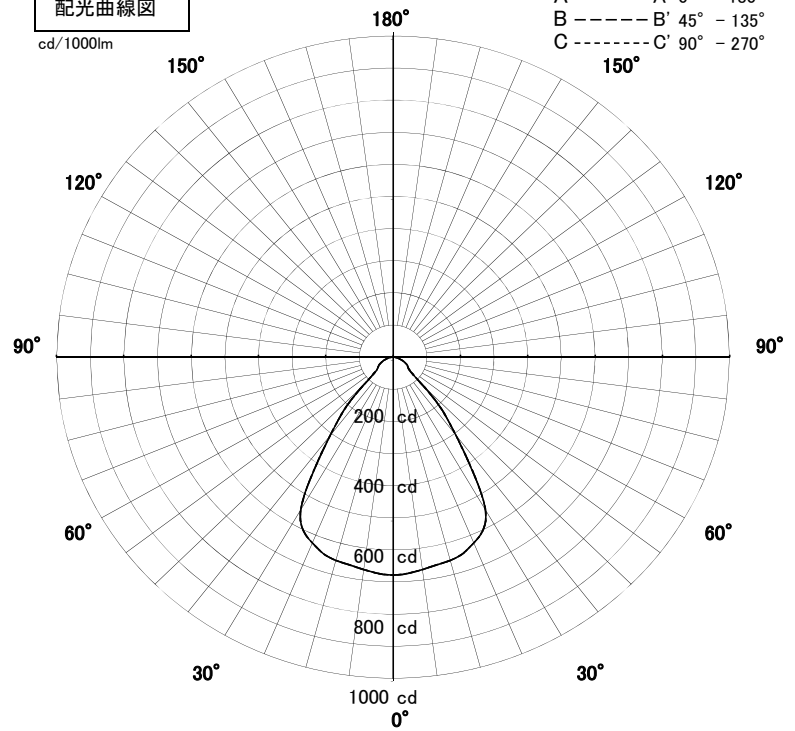
	80%				70%				50%				30%				0%
	70%	50%	30%	10%	70%	50%	30%	10%	70%	50%	30%	10%	70%	50%	30%	10%	0%
天井	10%																0%
壁	10%																0%
床	10%																0%
0.60	74	65	60	57	73	65	60	57	71	64	60	56	69	63	59	56	55
0.80	80	73	67	63	79	72	67	63	77	71	66	63	75	70	66	63	61
1.00	85	78	73	70	84	78	73	70	82	77	72	69	80	75	72	69	67
1.25	90	83	79	75	88	83	78	75	86	81	78	75	84	80	77	74	72
1.50	93	87	83	79	91	86	82	79	89	85	81	79	87	83	80	78	76
2.00	97	93	89	86	96	92	88	86	93	90	87	85	91	89	86	84	82
2.50	99	96	93	91	98	95	92	90	96	93	91	89	94	92	90	88	86
3.00	101	98	96	94	100	97	95	93	98	96	94	92	96	94	92	91	89
4.00	103	101	99	97	102	100	98	96	99	98	96	95	97	96	95	94	92
5.00	104	102	101	99	103	101	100	98	101	99	98	97	98	97	96	96	93
7.00	105	104	103	102	104	103	102	101	102	101	100	99	100	99	98	98	95
10.00	106	105	104	104	105	104	103	103	103	102	101	101	101	100	100	99	97

屋内照明器具特性



品名	DD-3321		
光源	LECF/18N-W19GH5085		
実効光束 (器具光束)	1564lm	効率	85.9lm/W

配光曲線図
cd/1000lm



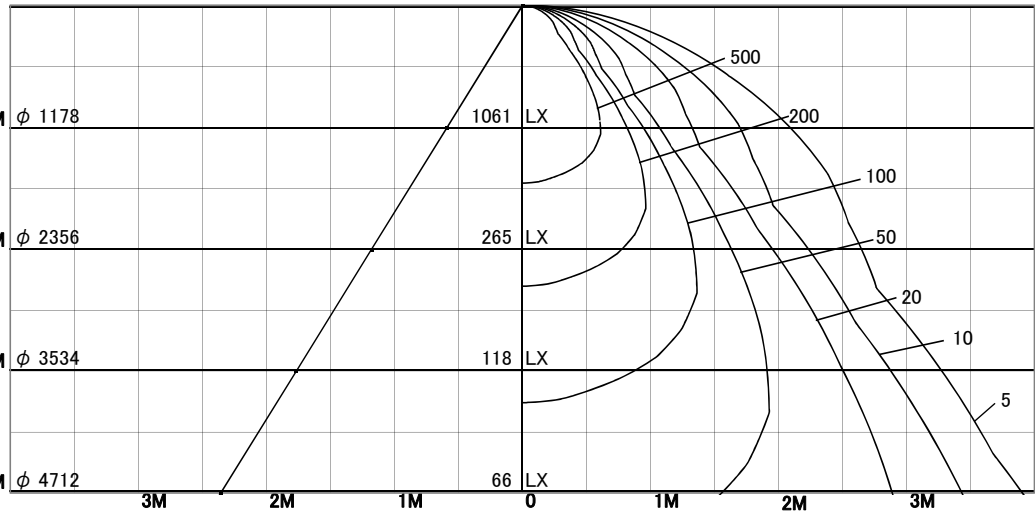
1/2照度角

直射水平面照度

単位:Lx

色温度	5000K	
演色評価指数	Ra85	
保守率	良	0.8
	中	0.6
	否	0.54

1/2照度角		
A-A'	61.0	Deg
C-C'	61.0	Deg
最大取付間隔		
A-A'	1.18	H
C-C'	1.18	H



照明率表

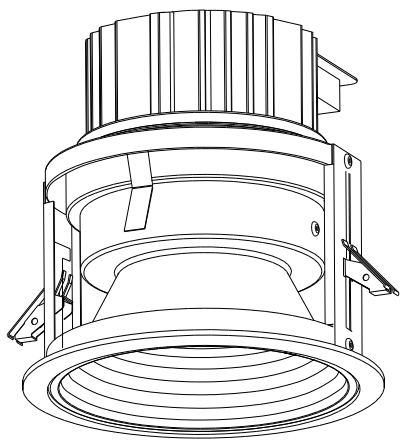
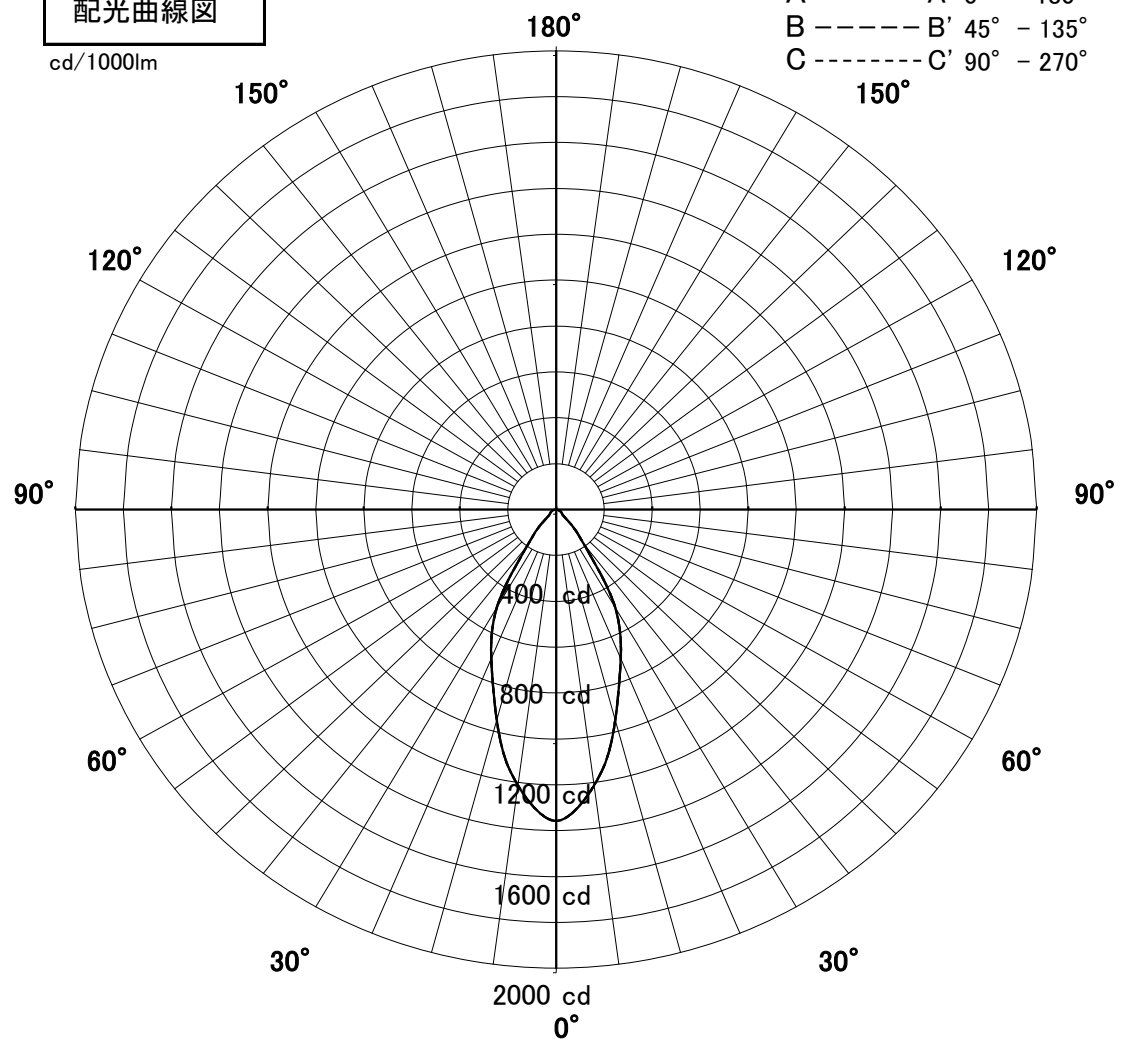
天井	80%				70%				50%				30%				0%
	70%	50%	30%	10%	70%	50%	30%	10%	70%	50%	30%	10%	70%	50%	30%	10%	0%
壁	10%																0%
床	10%																0%
0.60	74	65	60	57	73	65	60	57	71	64	60	56	69	63	59	56	55
0.80	80	73	67	63	79	72	67	63	77	71	66	63	75	70	66	63	61
1.00	85	78	73	70	84	78	73	70	82	77	72	69	80	75	72	69	67
1.25	90	83	79	75	88	83	78	75	86	81	78	75	84	80	77	74	72
1.50	93	87	83	79	91	86	82	79	89	85	81	79	87	83	80	78	76
2.00	97	93	89	86	96	92	88	86	93	90	87	85	91	89	86	84	82
2.50	99	96	93	91	98	95	92	90	96	93	91	89	94	92	90	88	86
3.00	101	98	96	94	100	97	95	93	98	96	94	92	96	94	92	91	89
4.00	103	101	99	97	102	100	98	96	99	98	96	95	97	96	95	94	92
5.00	104	102	101	99	103	101	100	98	101	99	98	97	98	97	96	96	93
7.00	105	104	103	102	104	103	102	101	102	101	100	99	100	99	98	98	95
10.00	106	105	104	104	105	104	103	103	103	102	101	101	101	100	100	99	97

屋内照明器具特性



品名	DD-3321		
光源	LECF/18N-M19GH5085		
実効光束 (器具光束)	1758lm	効率	95.0lm/W

配光曲線図
cd/1000lm



(100V)

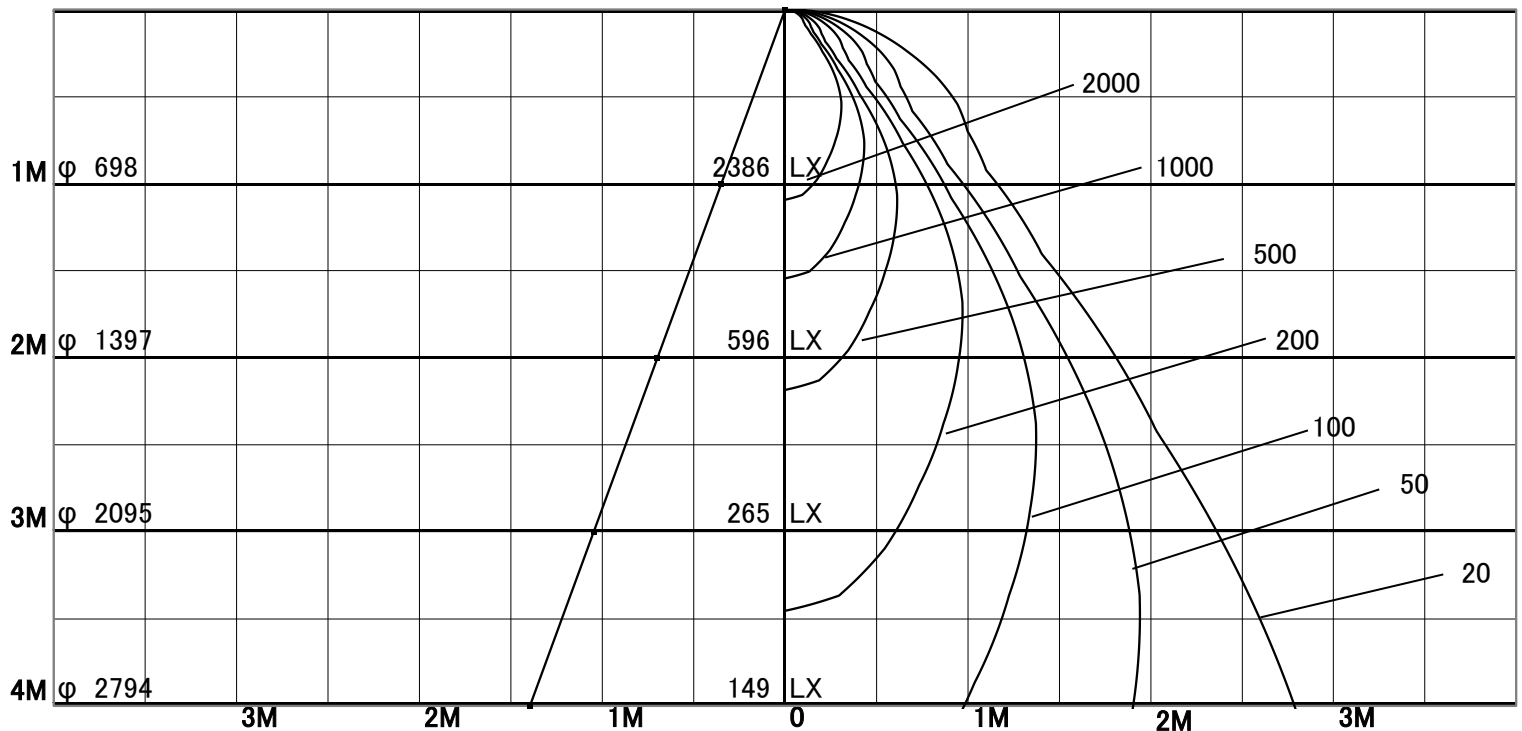
1/2照度角

直射水平面照度

単位:Lx

色温度	5000K	
演色評価指数	Ra85	
保守率	良	0.8
	中	0.6
	否	0.54

1/2照度角		
A-A'	38.5	Deg
C-C'	38.5	Deg
最大取付間隔		
A-A'	0.70	H
C-C'	0.70	H



照明率表

天井	80%				70%				50%				30%				0%
壁	70%	50%	30%	10%	70%	50%	30%	10%	70%	50%	30%	10%	70%	50%	30%	10%	0%
床	10%				10%				10%				10%				0%
0.60	74	67	63	60	73	67	63	60	72	66	62	60	70	65	62	60	58
0.80	79	73	69	66	78	73	68	65	77	72	68	65	75	71	67	65	64
1.00	84	78	74	71	83	77	74	71	81	76	73	70	79	75	72	70	69
1.25	87	82	78	76	86	82	78	75	84	80	77	75	83	79	77	74	73
1.50	90	85	82	79	88	84	81	79	87	83	80	78	85	82	79	77	76
2.00	93	90	87	85	92	89	86	84	90	87	85	83	88	86	84	83	81
2.50	95	93	90	88	94	92	90	88	92	90	88	87	90	89	87	86	84
3.00	97	95	93	91	96	94	92	91	94	92	91	89	92	91	89	88	86
4.00	98	97	95	94	97	96	94	93	95	94	93	92	93	92	92	91	89
5.00	99	98	97	96	98	97	96	95	96	95	94	94	94	93	93	92	90
7.00	100	99	98	98	99	98	98	97	97	96	96	95	95	95	94	94	92
10.00	101	100	100	99	100	99	99	98	98	97	97	97	96	95	95	95	93

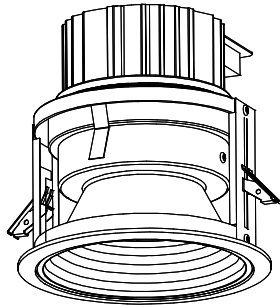
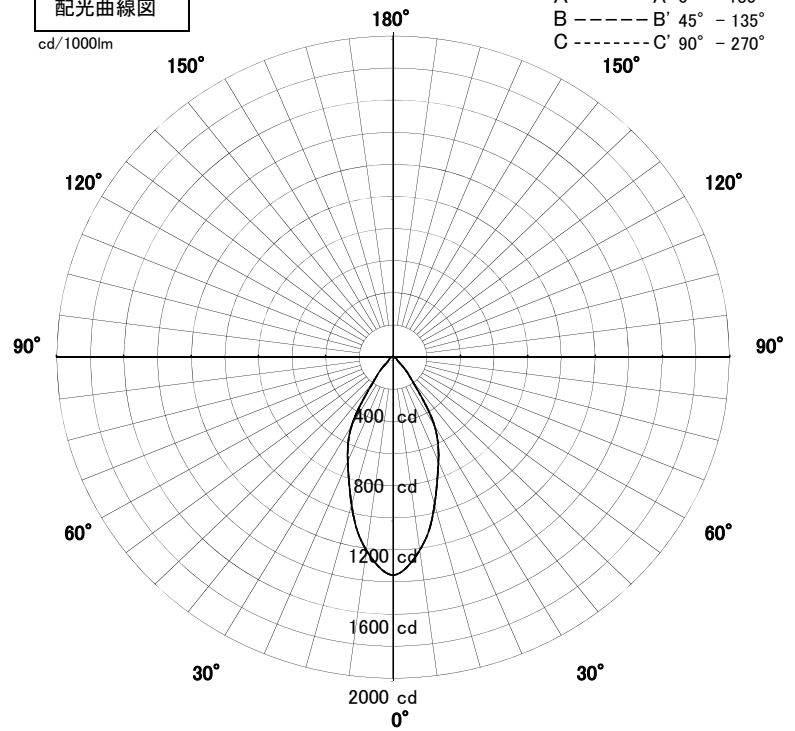
屋内照明器具特性



品名	DD-3321		
光源	LECF/18N-M19GH5085		
実効光束 (器具光束)	1758lm	効率	96.6lm/W

配光曲線図

cd/1000lm



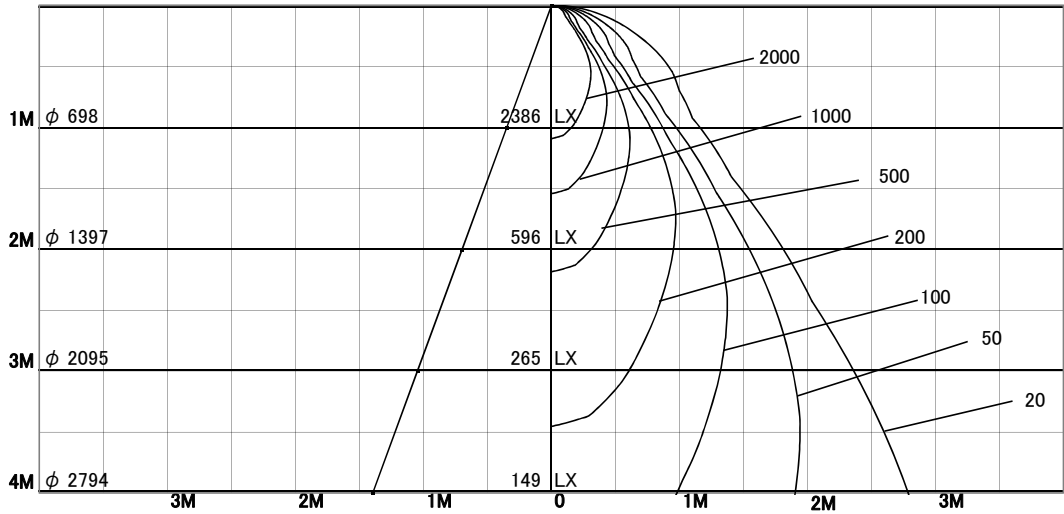
1/2照度角

直射水平面照度

単位:Lx

色温度	5000K	
演色評価指数	Ra85	
保守率	良	0.8
	中	0.6
	否	0.54

1/2照度角		
A-A'	38.5	Deg
C-C'	38.5	Deg
最大取付間隔		
A-A'	0.70	H
C-C'	0.70	H



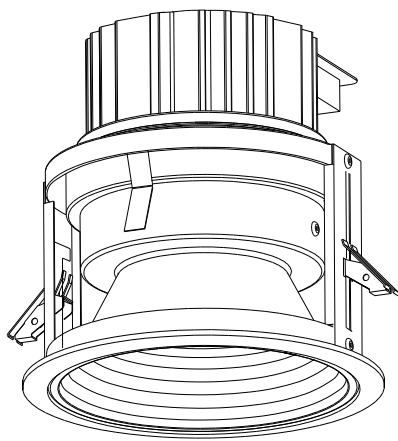
照明率表

天井	80%				70%				50%				30%				0%
	70%	50%	30%	10%	70%	50%	30%	10%	70%	50%	30%	10%	70%	50%	30%	10%	0%
壁	10%																0%
床	10%																0%
0.60	74	67	63	60	73	67	63	60	72	66	62	60	70	65	62	60	58
0.80	79	73	69	66	78	73	68	65	77	72	68	65	75	71	67	65	64
1.00	84	78	74	71	83	77	74	71	81	76	73	70	79	75	72	70	69
1.25	87	82	78	76	86	82	78	75	84	80	77	75	83	79	77	74	73
1.50	90	85	82	79	88	84	81	79	87	83	80	78	85	82	79	77	76
2.00	93	90	87	85	92	89	86	84	90	87	85	83	88	86	84	83	81
2.50	95	93	90	88	94	92	90	88	92	90	88	87	90	89	87	86	84
3.00	97	95	93	91	96	94	92	91	94	92	91	89	92	91	89	88	86
4.00	98	97	95	94	97	96	94	93	95	94	93	92	93	92	92	91	89
5.00	99	98	97	96	98	97	96	95	96	95	94	94	94	93	93	92	90
7.00	100	99	98	98	99	98	98	97	97	96	96	95	95	95	94	94	92
10.00	101	100	100	99	100	99	99	98	98	97	97	97	96	95	95	95	93

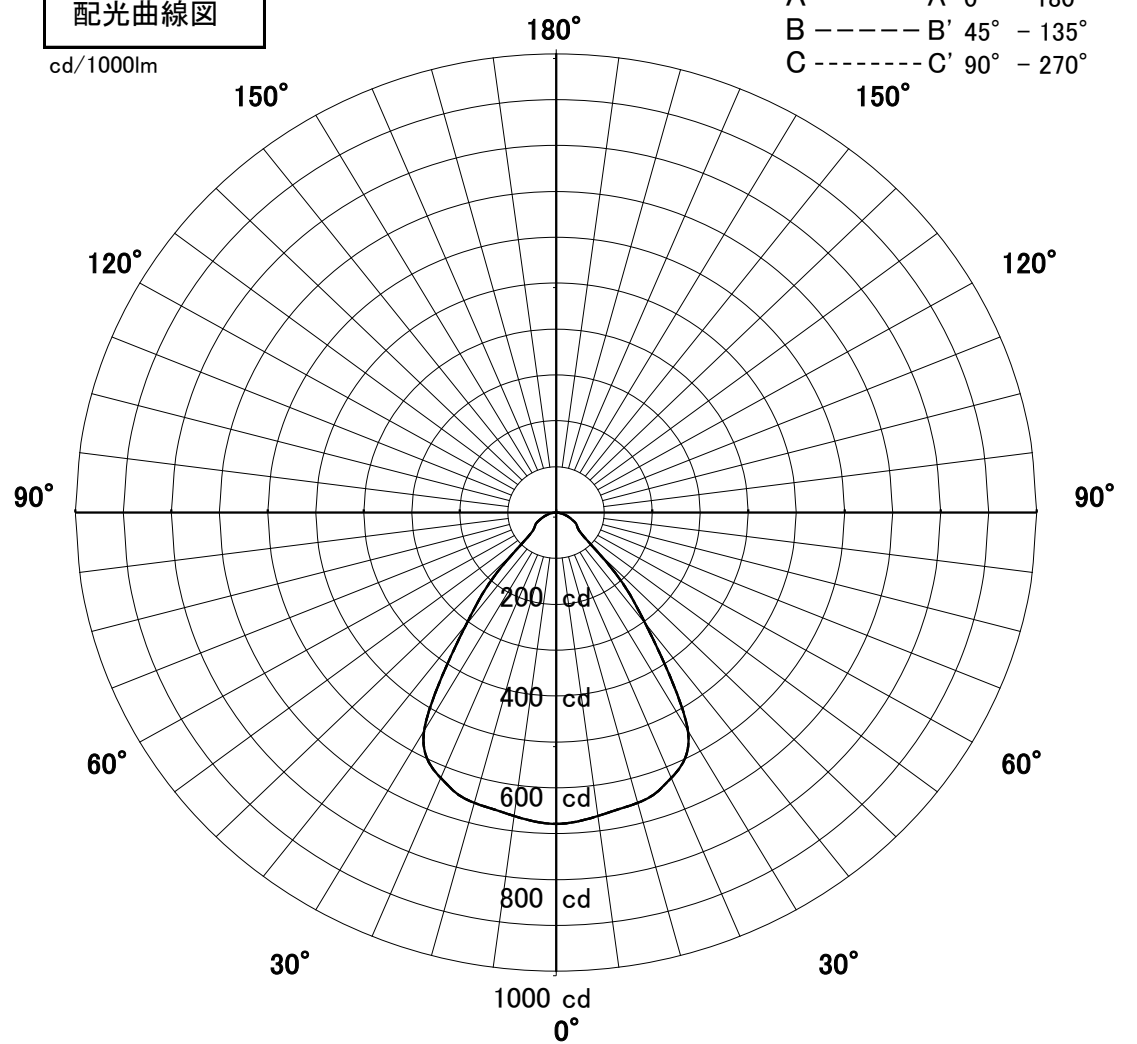
屋内照明器具特性



品名	DD-3321		
光源	LECF/18W-W18GH4085		
実効光束 (器具光束)	1489lm	効率	80.5lm/W



配光曲線図
cd/1000lm



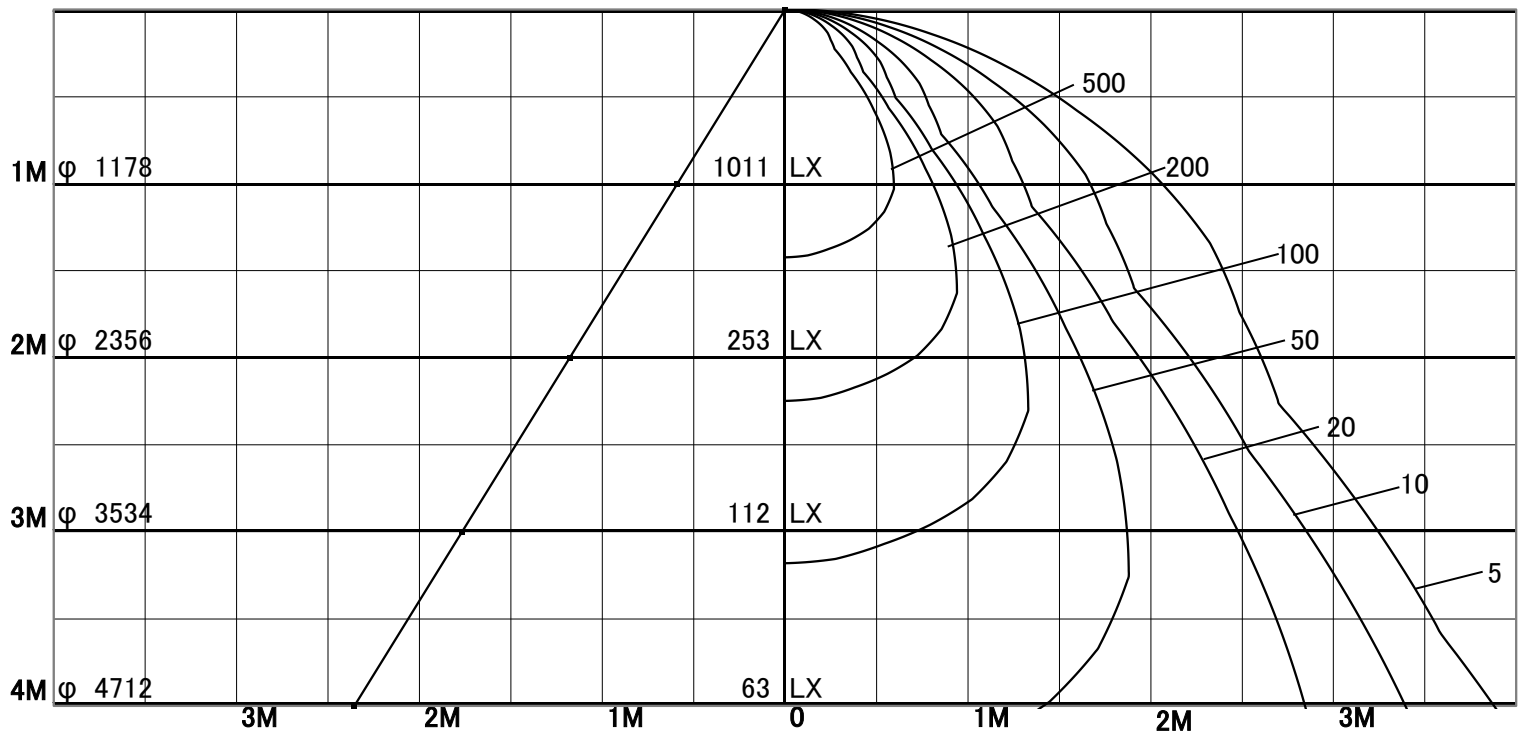
1/2照度角

直射水平面照度

単位:Lx

色温度	4000K	
演色評価指数	Ra85	
保守率	良	0.8
	中	0.6
	否	0.54

1/2照度角		
A-A'	61.0	Deg
C-C'	61.0	Deg
最大取付間隔		
A-A'	1.18	H
C-C'	1.18	H



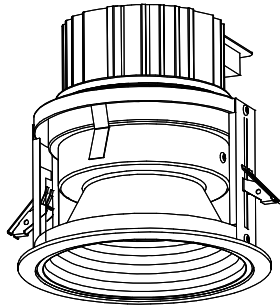
照明率表

天井	80%				70%				50%				30%				0%
	70%	50%	30%	10%	70%	50%	30%	10%	70%	50%	30%	10%	70%	50%	30%	10%	0%
壁	10%				10%				10%				10%				0%
床	10%				10%				10%				10%				0%
0.60	74	65	60	57	73	65	60	57	71	64	60	56	69	63	59	56	55
0.80	80	73	67	63	79	72	67	63	77	71	66	63	75	70	66	63	61
1.00	85	78	73	70	84	78	73	70	82	77	72	69	80	75	72	69	67
1.25	90	83	79	75	88	83	78	75	86	81	78	75	84	80	77	74	72
1.50	93	87	83	79	91	86	82	79	89	85	81	79	87	83	80	78	76
2.00	97	93	89	86	96	92	88	86	93	90	87	85	91	89	86	84	82
2.50	99	96	93	91	98	95	92	90	96	93	91	89	94	92	90	88	86
3.00	101	98	96	94	100	97	95	93	98	96	94	92	96	94	92	91	89
4.00	103	101	99	97	102	100	98	96	99	98	96	95	97	96	95	94	92
5.00	104	102	101	99	103	101	100	98	101	99	98	97	98	97	96	96	93
7.00	105	104	103	102	104	103	102	101	102	101	100	99	100	99	98	98	95
10.00	106	105	104	104	105	104	103	103	103	102	101	101	101	100	100	99	97

屋内照明器具特性

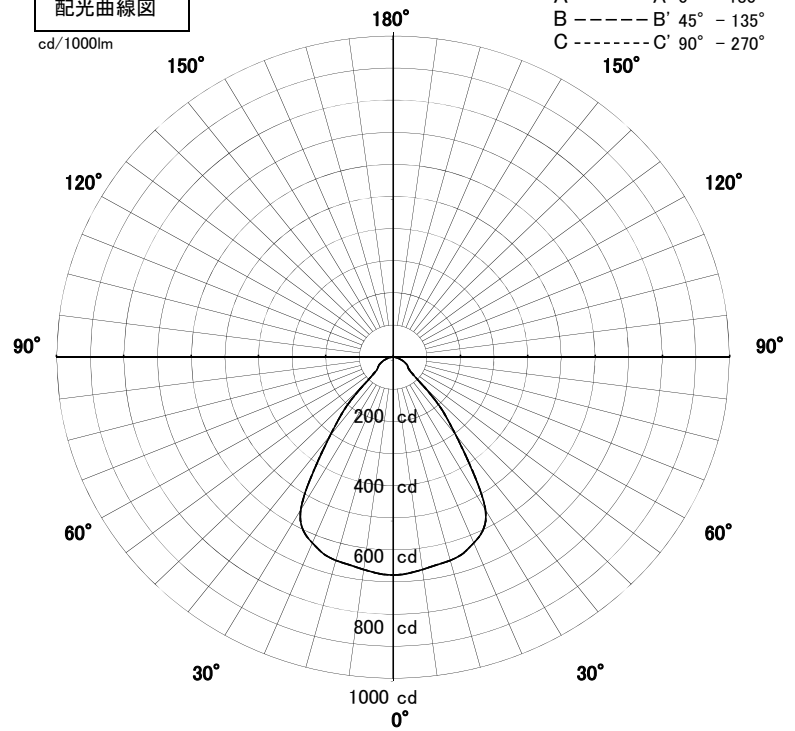


品名	DD-3321		
光源	LECF/18W-W18GH4085		
実効光束 (器具光束)	1489lm	効率	81.8lm/W



配光曲線図

cd/1000lm



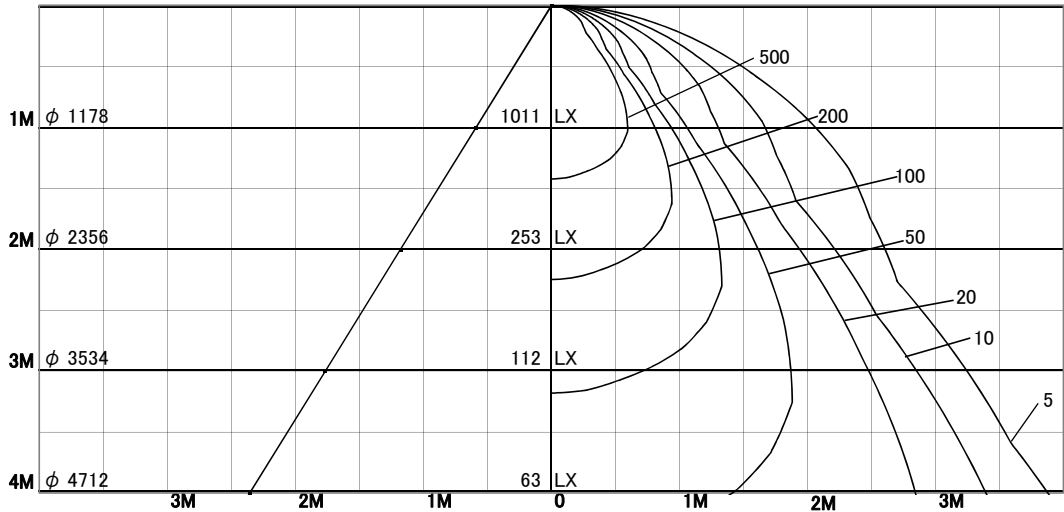
1/2照度角

直射水平面照度

単位:Lx

色温度	4000K	
演色評価指数	Ra85	
保守率	良	0.8
	中	0.6
	否	0.54

1/2照度角		
A-A'	61.0	Deg
C-C'	61.0	Deg
最大取付間隔		
A-A'	1.18	H
C-C'	1.18	H



照明率表

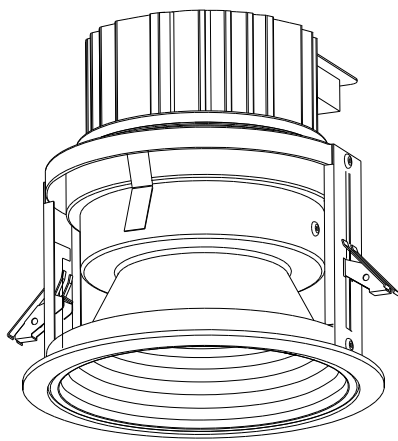
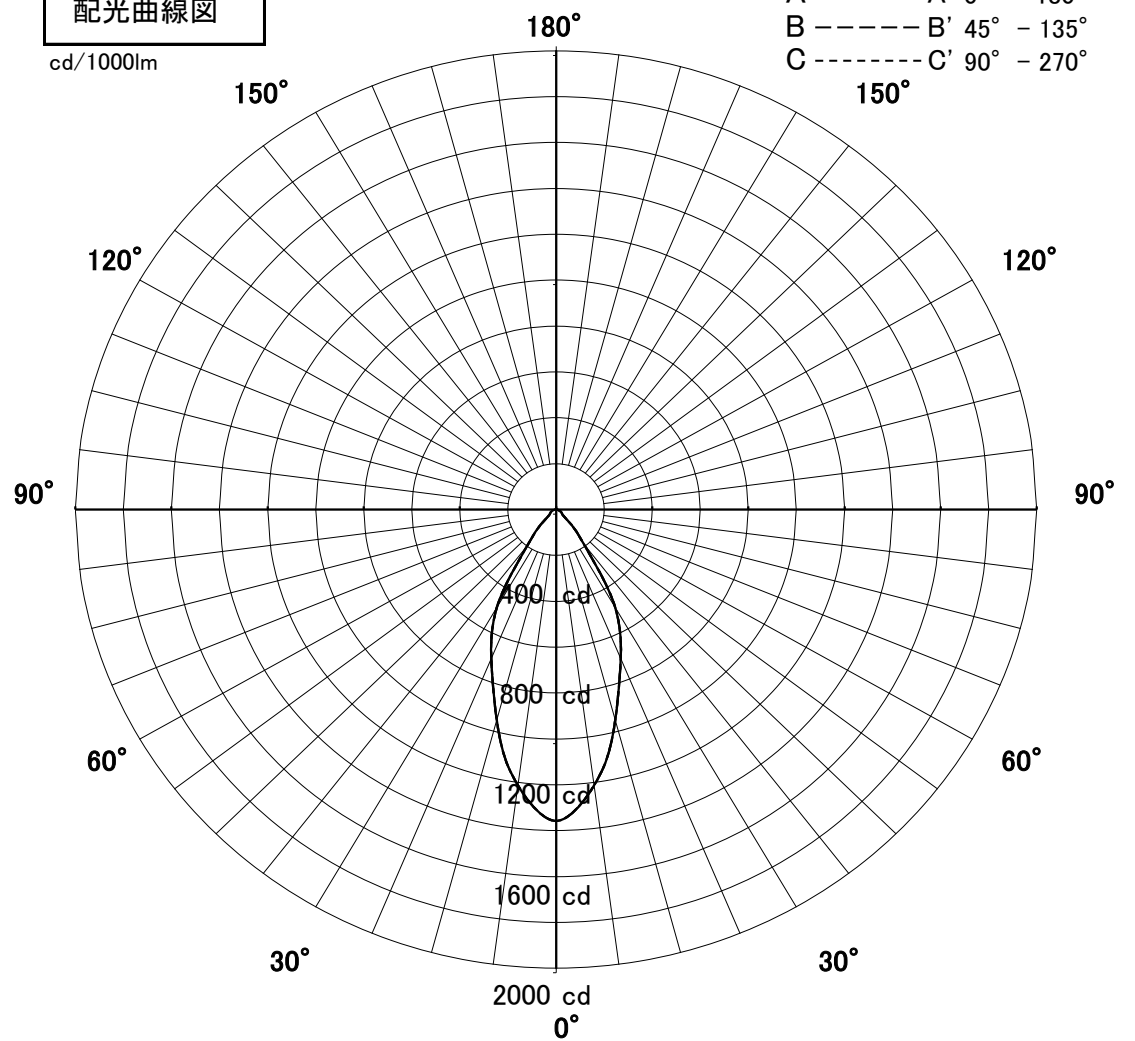
天井	80%				70%				50%				30%				0%
	70%	50%	30%	10%	70%	50%	30%	10%	70%	50%	30%	10%	70%	50%	30%	10%	0%
壁	10%																0%
床	10%																0%
0.60	74	65	60	57	73	65	60	57	71	64	60	56	69	63	59	56	55
0.80	80	73	67	63	79	72	67	63	77	71	66	63	75	70	66	63	61
1.00	85	78	73	70	84	78	73	70	82	77	72	69	80	75	72	69	67
1.25	90	83	79	75	88	83	78	75	86	81	78	75	84	80	77	74	72
1.50	93	87	83	79	91	86	82	79	89	85	81	79	87	83	80	78	76
2.00	97	93	89	86	96	92	88	86	93	90	87	85	91	89	86	84	82
2.50	99	96	93	91	98	95	92	90	96	93	91	89	94	92	90	88	86
3.00	101	98	96	94	100	97	95	93	98	96	94	92	96	94	92	91	89
4.00	103	101	99	97	102	100	98	96	99	98	96	95	97	96	95	94	92
5.00	104	102	101	99	103	101	100	98	101	99	98	97	98	97	96	96	93
7.00	105	104	103	102	104	103	102	101	102	101	100	99	100	99	98	98	95
10.00	106	105	104	104	105	104	103	103	103	102	101	101	101	100	100	99	97

屋内照明器具特性



品名	DD-3321		
光源	LECF/18W-M18GH4085		
実効光束 (器具光束)	1674lm	効率	90.5lm/W

配光曲線図
cd/1000lm



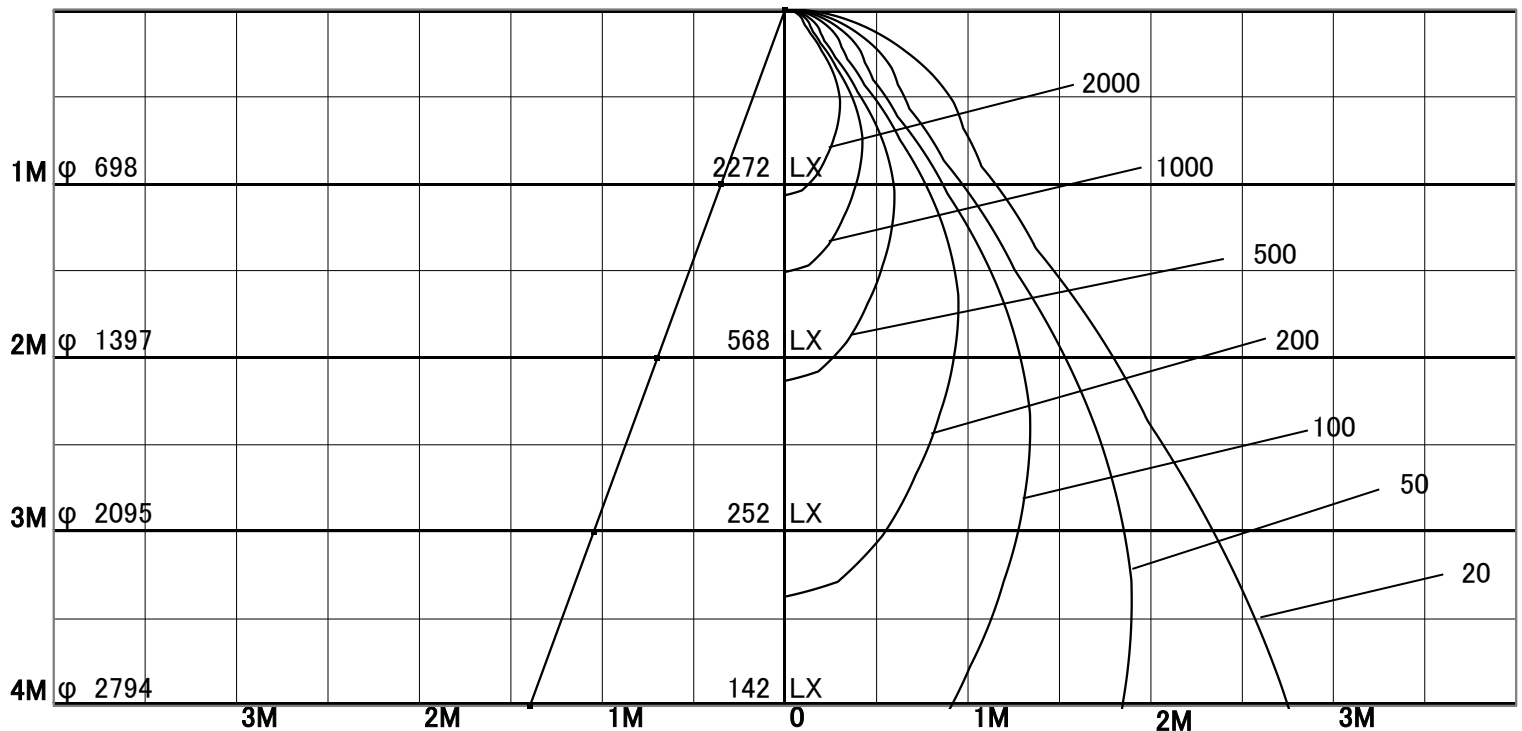
1/2照度角

直射水平面照度

単位:Lx

色温度	4000K	
演色評価指数	Ra85	
保守率	良	0.8
	中	0.6
	否	0.54

1/2照度角		
A-A'	38.5	Deg
C-C'	38.5	Deg
最大取付間隔		
A-A'	0.70	H
C-C'	0.70	H



照明率表

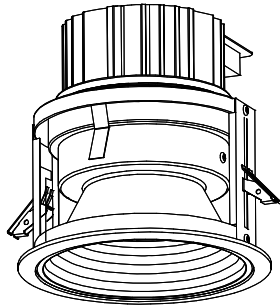
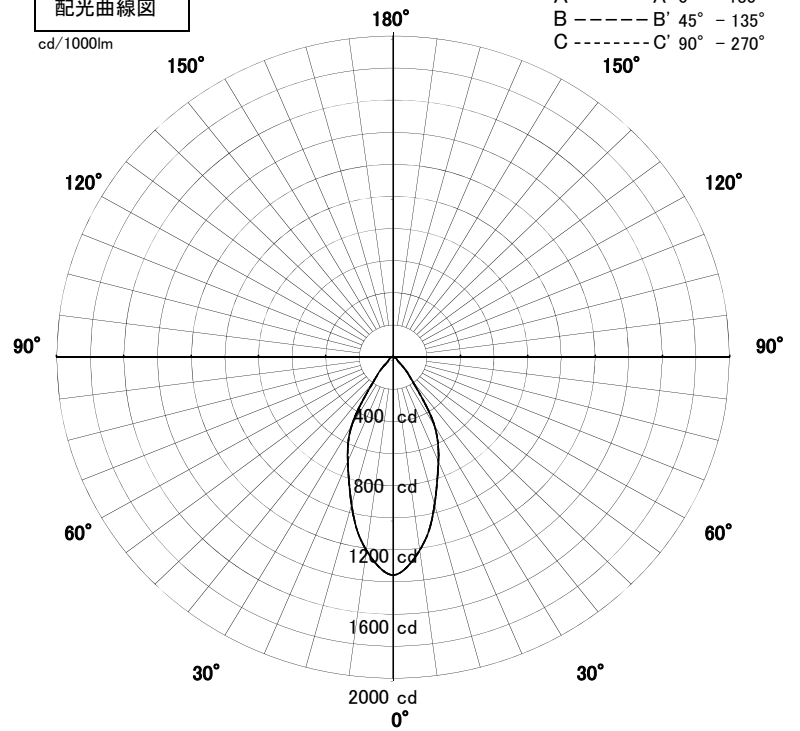
天井	80%				70%				50%				30%				0%
壁	70%	50%	30%	10%	70%	50%	30%	10%	70%	50%	30%	10%	70%	50%	30%	10%	0%
床	10%				10%				10%				10%				0%
0.60	74	67	63	60	73	67	63	60	72	66	62	60	70	65	62	60	58
0.80	79	73	69	66	78	73	68	65	77	72	68	65	75	71	67	65	64
1.00	84	78	74	71	83	77	74	71	81	76	73	70	79	75	72	70	69
1.25	87	82	78	76	86	82	78	75	84	80	77	75	83	79	77	74	73
1.50	90	85	82	79	88	84	81	79	87	83	80	78	85	82	79	77	76
2.00	93	90	87	85	92	89	86	84	90	87	85	83	88	86	84	83	81
2.50	95	93	90	88	94	92	90	88	92	90	88	87	90	89	87	86	84
3.00	97	95	93	91	96	94	92	91	94	92	91	89	92	91	89	88	86
4.00	98	97	95	94	97	96	94	93	95	94	93	92	93	92	92	91	89
5.00	99	98	97	96	98	97	96	95	96	95	94	94	94	93	93	92	90
7.00	100	99	98	98	99	98	98	97	97	96	96	95	95	95	94	94	92
10.00	101	100	100	99	100	99	99	98	98	97	97	97	96	95	95	95	93

屋内照明器具特性



品名	DD-3321		
光源	LECF/18W-M18GH4085		
実効光束 (器具光束)	1674lm	効率	92.0lm/W

配光曲線図
cd/1000lm



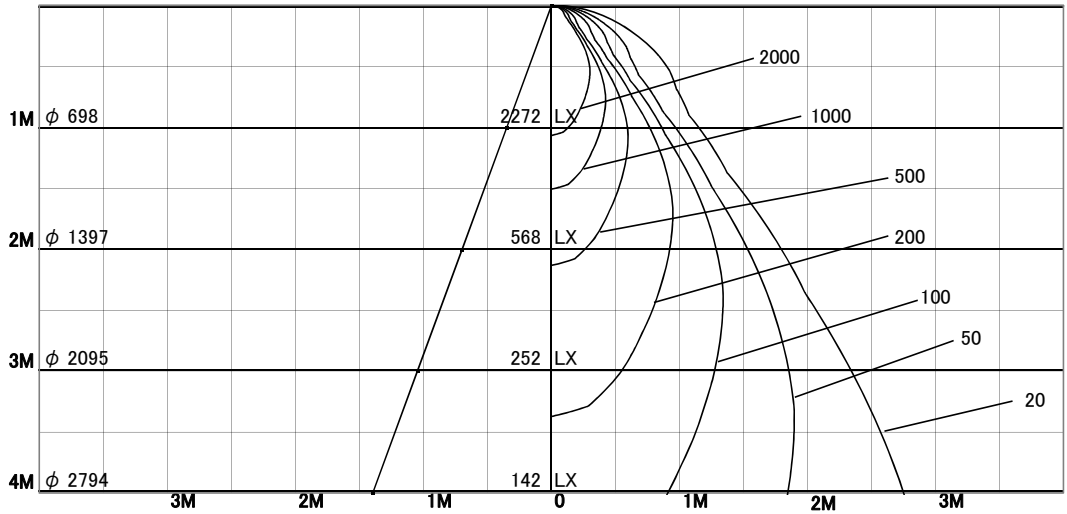
1/2照度角

直射水平面照度

単位:Lx

色温度	4000K	
演色評価指数	Ra85	
保守率	良	0.8
	中	0.6
	否	0.54

1/2照度角		
A-A'	38.5	Deg
C-C'	38.5	Deg
最大取付間隔		
A-A'	0.70	H
C-C'	0.70	H



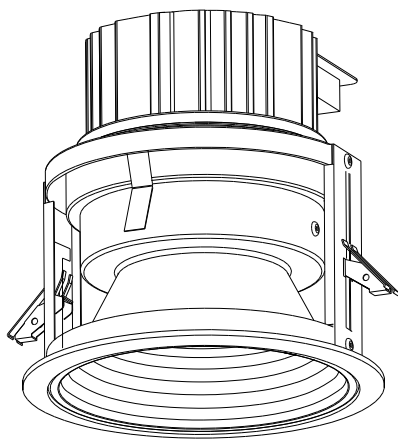
照明率表

天井	80%				70%				50%				30%				0%
	70%	50%	30%	10%	70%	50%	30%	10%	70%	50%	30%	10%	70%	50%	30%	10%	0%
壁	10%																0%
床	10%																0%
0.60	74	67	63	60	73	67	63	60	72	66	62	60	70	65	62	60	58
0.80	79	73	69	66	78	73	68	65	77	72	68	65	75	71	67	65	64
1.00	84	78	74	71	83	77	74	71	81	76	73	70	79	75	72	70	69
1.25	87	82	78	76	86	82	78	75	84	80	77	75	83	79	77	74	73
1.50	90	85	82	79	88	84	81	79	87	83	80	78	85	82	79	77	76
2.00	93	90	87	85	92	89	86	84	90	87	85	83	88	86	84	83	81
2.50	95	93	90	88	94	92	90	88	92	90	88	87	90	89	87	86	84
3.00	97	95	93	91	96	94	92	91	94	92	91	89	92	91	89	88	86
4.00	98	97	95	94	97	96	94	93	95	94	93	92	93	92	92	91	89
5.00	99	98	97	96	98	97	96	95	96	95	94	94	94	93	93	92	90
7.00	100	99	98	98	99	98	98	97	97	96	96	95	95	95	94	94	92
10.00	101	100	100	99	100	99	99	98	98	97	97	97	96	95	95	95	93

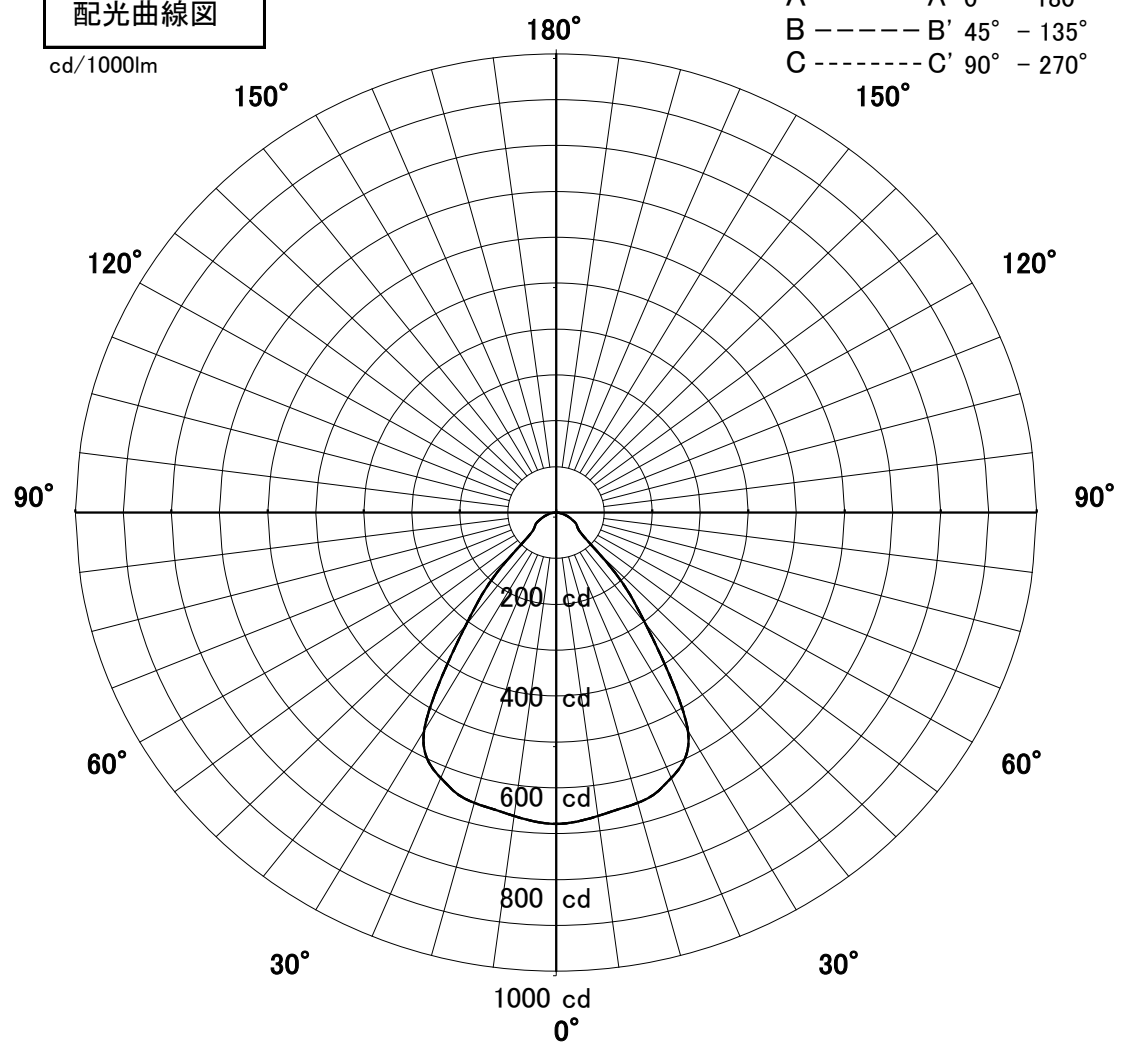
屋内照明器具特性



品名	DD-3321		
光源	LECF/18L-W16GH3085		
実効光束 (器具光束)	1383lm	効率	74.8lm/W (100V)



配光曲線図
cd/1000lm



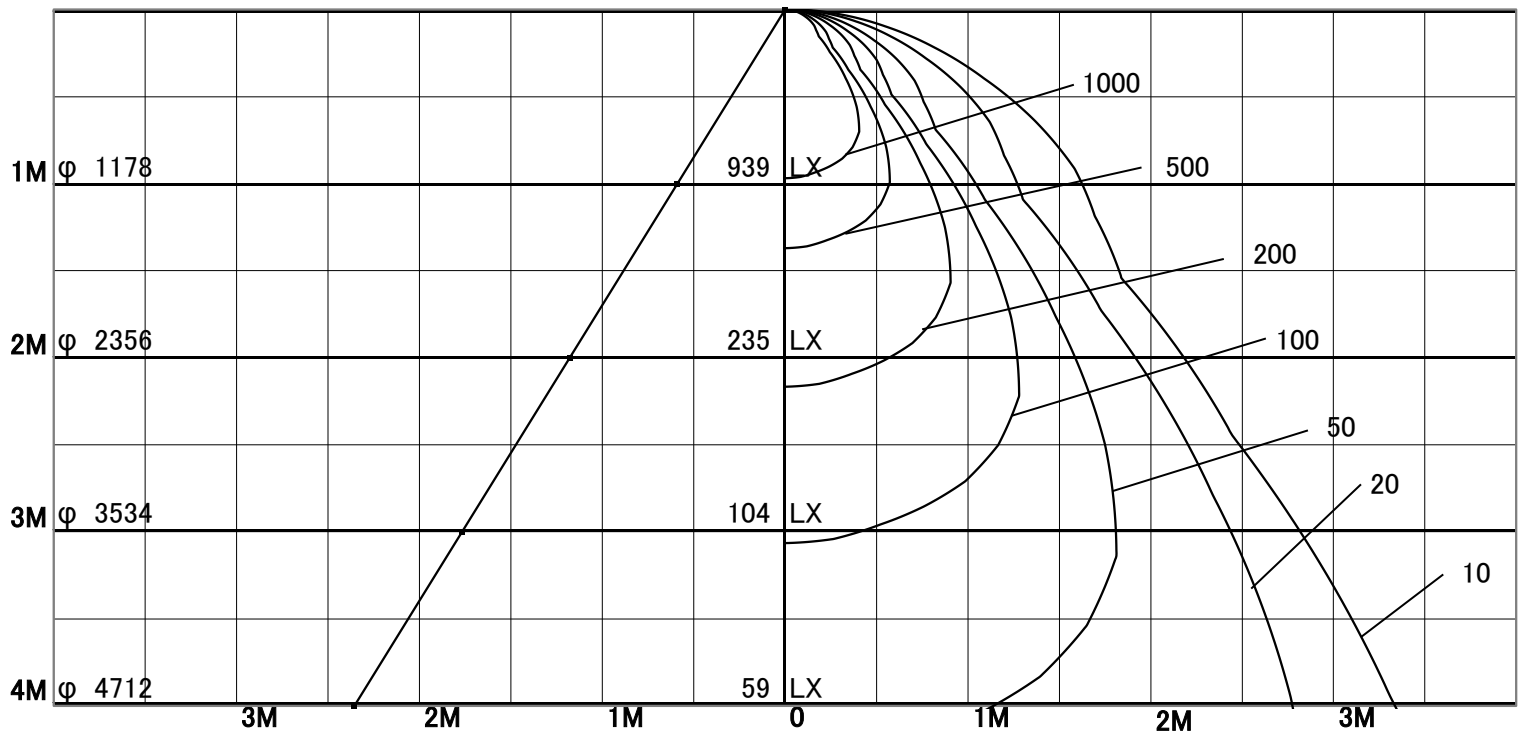
1/2照度角

直射水平面照度

単位:Lx

色温度	3000K	
演色評価指数	Ra85	
保守率	良	0.8
	中	0.6
	否	0.54

1/2照度角		
A-A'	61.0	Deg
C-C'	61.0	Deg
最大取付間隔		
A-A'	1.18	H
C-C'	1.18	H



照明率表

	80%				70%				50%				30%				0%
	70%	50%	30%	10%	70%	50%	30%	10%	70%	50%	30%	10%	70%	50%	30%	10%	0%
天井	10%																0%
壁	10%																0%
床	10%																0%
0.60	74	65	60	57	73	65	60	57	71	64	60	56	69	63	59	56	55
0.80	80	73	67	63	79	72	67	63	77	71	66	63	75	70	66	63	61
1.00	85	78	73	70	84	78	73	70	82	77	72	69	80	75	72	69	67
1.25	90	83	79	75	88	83	78	75	86	81	78	75	84	80	77	74	72
1.50	93	87	83	79	91	86	82	79	89	85	81	79	87	83	80	78	76
2.00	97	93	89	86	96	92	88	86	93	90	87	85	91	89	86	84	82
2.50	99	96	93	91	98	95	92	90	96	93	91	89	94	92	90	88	86
3.00	101	98	96	94	100	97	95	93	98	96	94	92	96	94	92	91	89
4.00	103	101	99	97	102	100	98	96	99	98	96	95	97	96	95	94	92
5.00	104	102	101	99	103	101	100	98	101	99	98	97	98	97	96	96	93
7.00	105	104	103	102	104	103	102	101	102	101	100	99	100	99	98	98	95
10.00	106	105	104	104	105	104	103	103	103	102	101	101	101	100	100	99	97

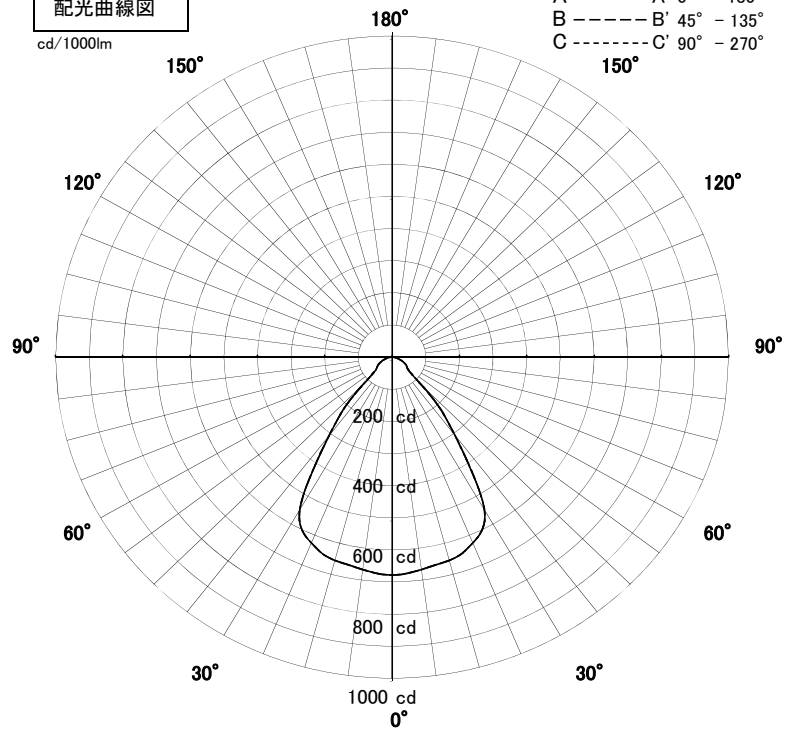
屋内照明器具特性



品名	DD-3321		
光源	LECF/18L-W16GH3085		
実効光束 (器具光束)	1383lm	効率	76.0lm/W (200V)

配光曲線図

cd/1000lm



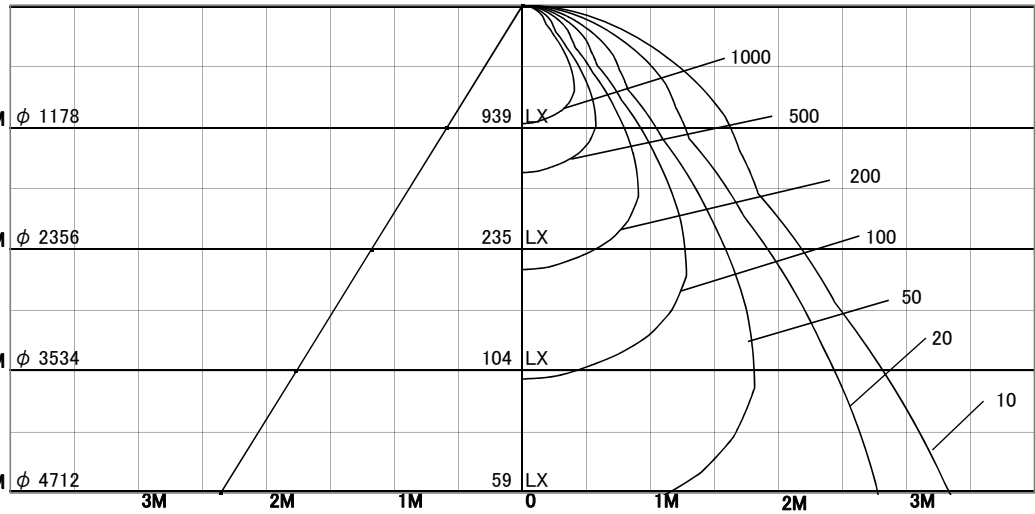
1/2照度角

直射水平面照度

単位:Lx

色温度	3000K	
演色評価指数	Ra85	
保守率	良	0.8
	中	0.6
	否	0.54

1/2照度角		
A-A'	61.0	Deg
C-C'	61.0	Deg
最大取付間隔		
A-A'	1.18	H
C-C'	1.18	H



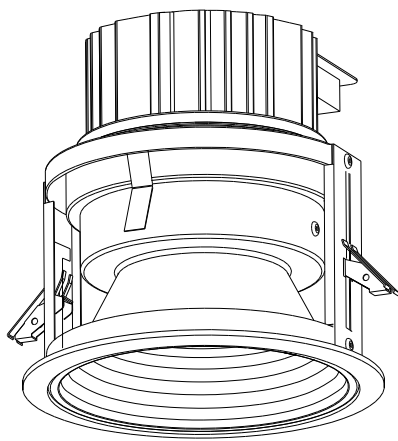
照明率表

	80%				70%				50%				30%				0%
	70%	50%	30%	10%	70%	50%	30%	10%	70%	50%	30%	10%	70%	50%	30%	10%	0%
天井	10%																0%
壁	10%																0%
床	10%																0%
0.60	74	65	60	57	73	65	60	57	71	64	60	56	69	63	59	56	55
0.80	80	73	67	63	79	72	67	63	77	71	66	63	75	70	66	63	61
1.00	85	78	73	70	84	78	73	70	82	77	72	69	80	75	72	69	67
1.25	90	83	79	75	88	83	78	75	86	81	78	75	84	80	77	74	72
1.50	93	87	83	79	91	86	82	79	89	85	81	79	87	83	80	78	76
2.00	97	93	89	86	96	92	88	86	93	90	87	85	91	89	86	84	82
2.50	99	96	93	91	98	95	92	90	96	93	91	89	94	92	90	88	86
3.00	101	98	96	94	100	97	95	93	98	96	94	92	96	94	92	91	89
4.00	103	101	99	97	102	100	98	96	99	98	96	95	97	96	95	94	92
5.00	104	102	101	99	103	101	100	98	101	99	98	97	98	97	96	96	93
7.00	105	104	103	102	104	103	102	101	102	101	100	99	100	99	98	98	95
10.00	106	105	104	104	105	104	103	103	103	102	101	101	101	100	100	99	97

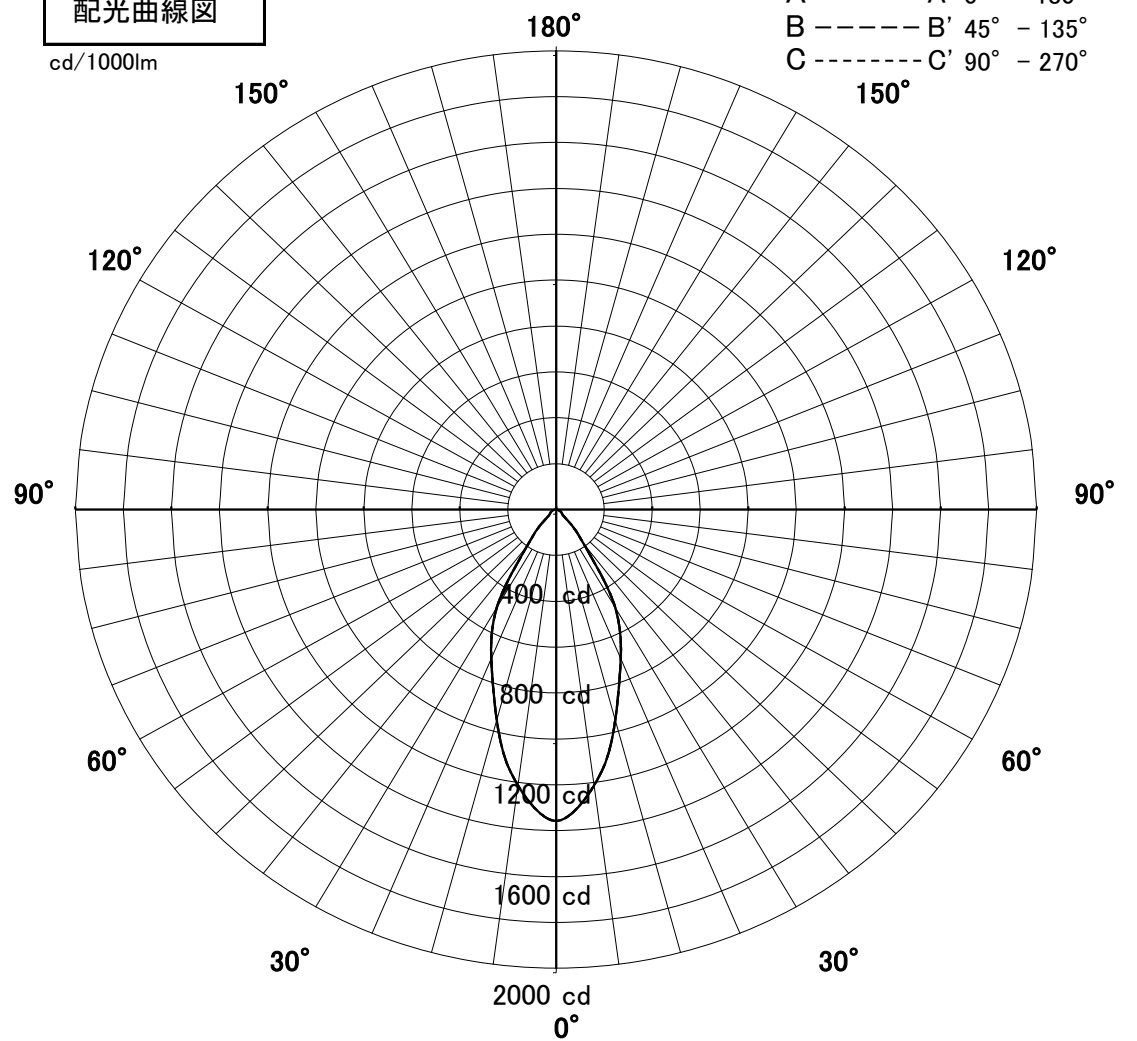
屋内照明器具特性



品名	DD-3321		
光源	LECF/18L-M16GH3085		
実効光束 (器具光束)	1555lm	効率	84.0lm/W



配光曲線図
cd/1000lm

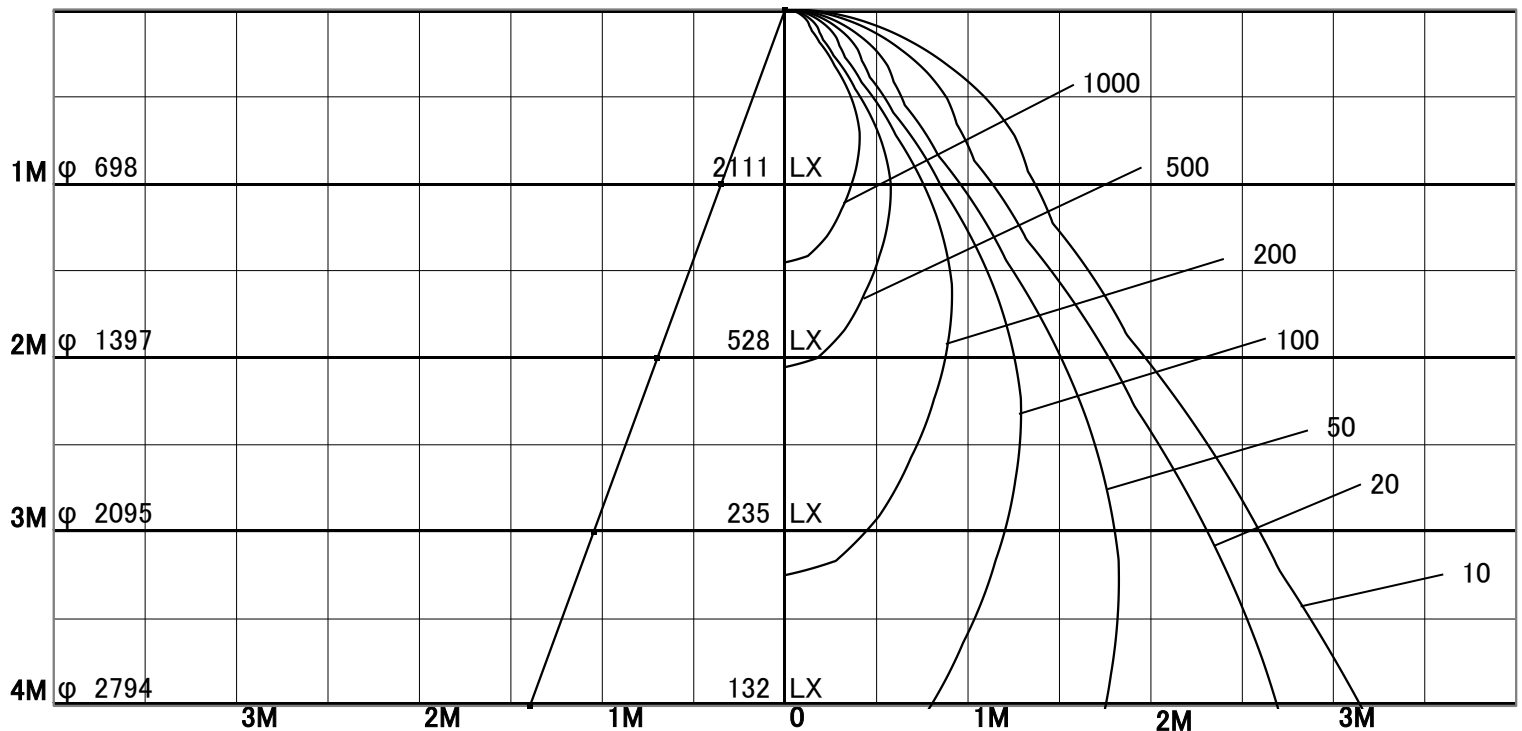


1/2照度角

直射水平面照度

単位:Lx

色温度	3000K	
演色評価指数	Ra85	
保守率	良	0.8
	中	0.6
	否	0.54



1/2照度角

1/2照度角		
A-A'	38.5	Deg
C-C'	38.5	Deg
最大取付間隔		
A-A'	0.70	H
C-C'	0.70	H

照明率表

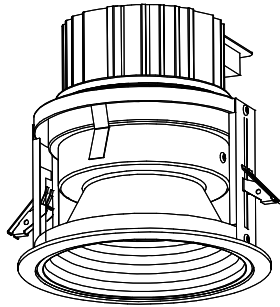
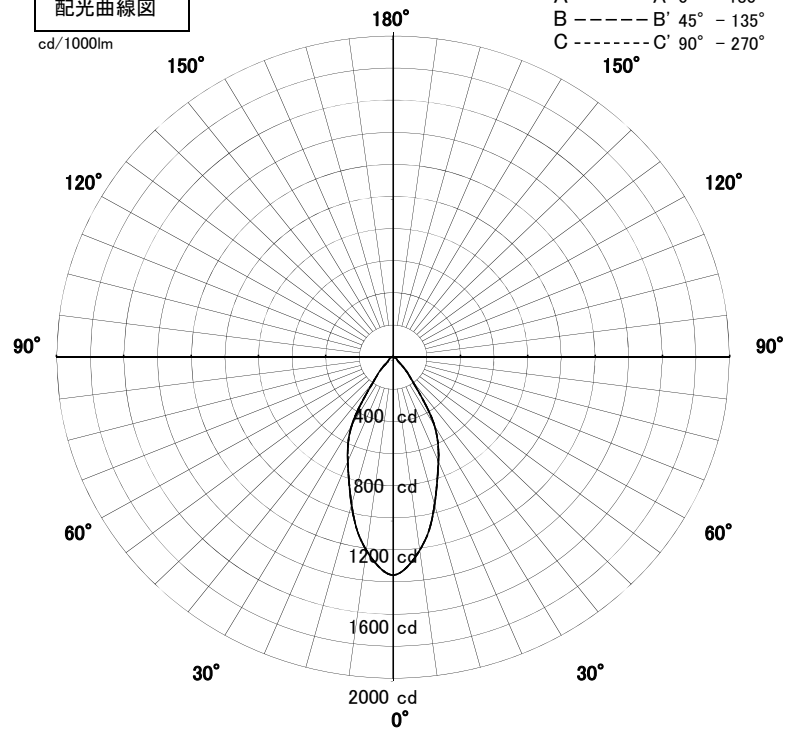
	80%				70%				50%				30%				0%
	70%	50%	30%	10%	70%	50%	30%	10%	70%	50%	30%	10%	70%	50%	30%	10%	0%
天井	10%																0%
壁	10%																0%
床	10%																0%
0.60	74	67	63	60	73	67	63	60	72	66	62	60	70	65	62	60	58
0.80	79	73	69	66	78	73	68	65	77	72	68	65	75	71	67	65	64
1.00	84	78	74	71	83	77	74	71	81	76	73	70	79	75	72	70	69
1.25	87	82	78	76	86	82	78	75	84	80	77	75	83	79	77	74	73
1.50	90	85	82	79	88	84	81	79	87	83	80	78	85	82	79	77	76
2.00	93	90	87	85	92	89	86	84	90	87	85	83	88	86	84	83	81
2.50	95	93	90	88	94	92	90	88	92	90	88	87	90	89	87	86	84
3.00	97	95	93	91	96	94	92	91	94	92	91	89	92	91	89	88	86
4.00	98	97	95	94	97	96	94	93	95	94	93	92	93	92	92	91	89
5.00	99	98	97	96	98	97	96	95	96	95	94	94	94	93	93	92	90
7.00	100	99	98	98	99	98	98	97	97	96	96	95	95	95	94	94	92
10.00	101	100	100	99	100	99	99	98	98	97	97	97	96	95	95	95	93

屋内照明器具特性



品名	DD-3321		
光源	LECF/18L-M16GH3085		
実効光束 (器具光束)	1555lm	効率	85.4lm/W

配光曲線図
cd/1000lm



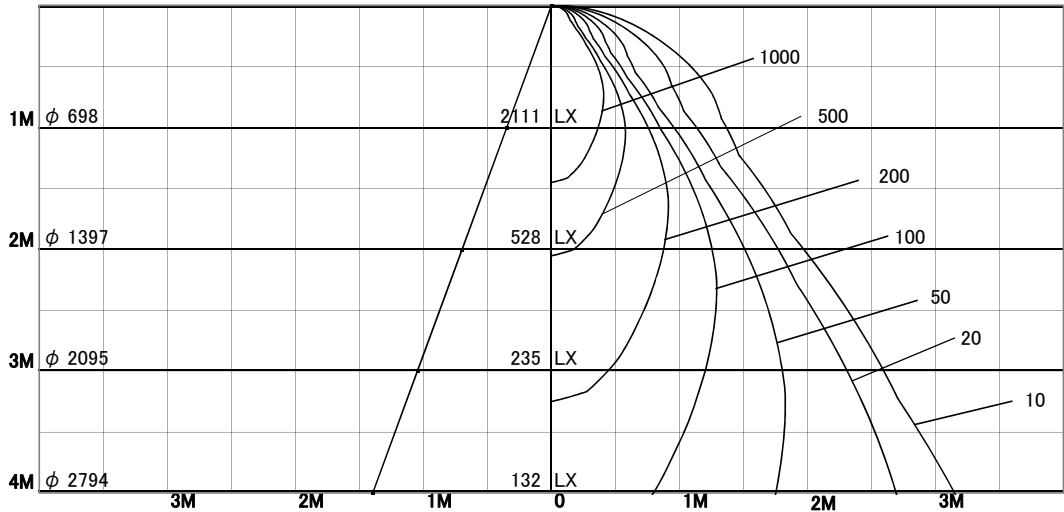
1/2照度角

直射水平面照度

単位:Lx

色温度	3000K	
演色評価指数	Ra85	
保守率	良	0.8
	中	0.6
	否	0.54

1/2照度角		
A-A'	38.5	Deg
C-C'	38.5	Deg
最大取付間隔		
A-A'	0.70	H
C-C'	0.70	H



照明率表

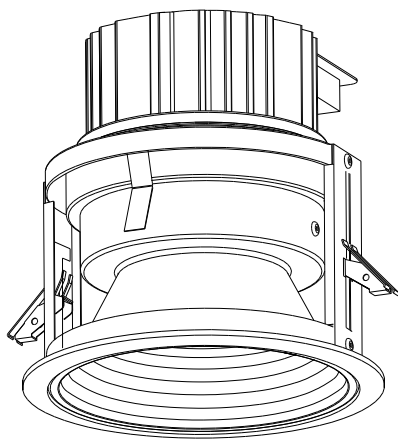
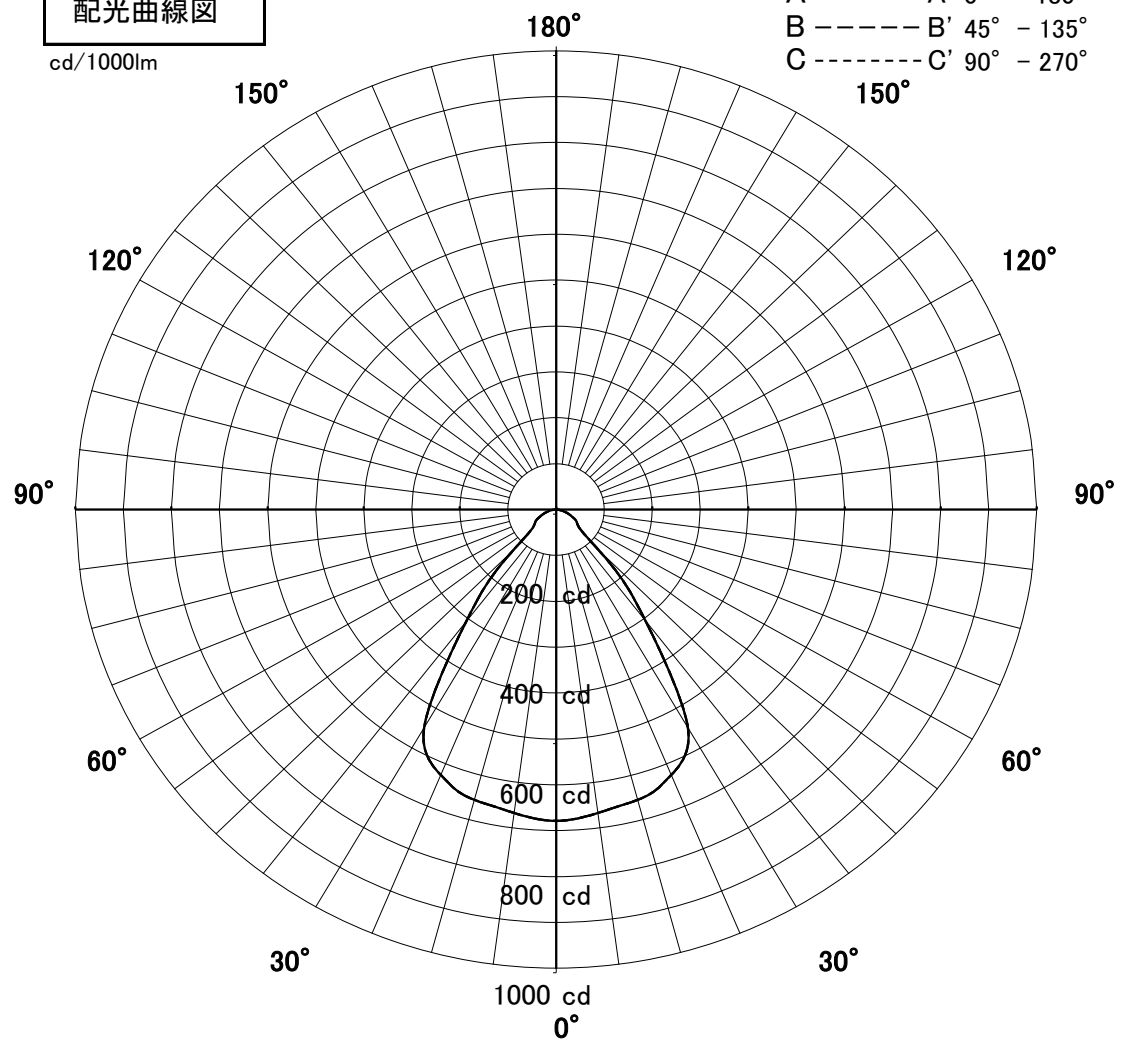
	80%				70%				50%				30%				0%
	70%	50%	30%	10%	70%	50%	30%	10%	70%	50%	30%	10%	70%	50%	30%	10%	0%
天井	10%																0%
壁	10%																0%
床	10%																0%
0.60	74	67	63	60	73	67	63	60	72	66	62	60	70	65	62	60	58
0.80	79	73	69	66	78	73	68	65	77	72	68	65	75	71	67	65	64
1.00	84	78	74	71	83	77	74	71	81	76	73	70	79	75	72	70	69
1.25	87	82	78	76	86	82	78	75	84	80	77	75	83	79	77	74	73
1.50	90	85	82	79	88	84	81	79	87	83	80	78	85	82	79	77	76
2.00	93	90	87	85	92	89	86	84	90	87	85	83	88	86	84	83	81
2.50	95	93	90	88	94	92	90	88	92	90	88	87	90	89	87	86	84
3.00	97	95	93	91	96	94	92	91	94	92	91	89	92	91	89	88	86
4.00	98	97	95	94	97	96	94	93	95	94	93	92	93	92	92	91	89
5.00	99	98	97	96	98	97	96	95	96	95	94	94	94	93	93	92	90
7.00	100	99	98	98	99	98	98	97	97	96	96	95	95	95	94	94	92
10.00	101	100	100	99	100	99	99	98	98	97	97	97	96	95	95	95	93

屋内照明器具特性



品名	DD-3321		
光源	LECF/19N-W19GH5085P		
実効光束 (器具光束)	1564lm	効率	82.7lm/W

配光曲線図
cd/1000lm



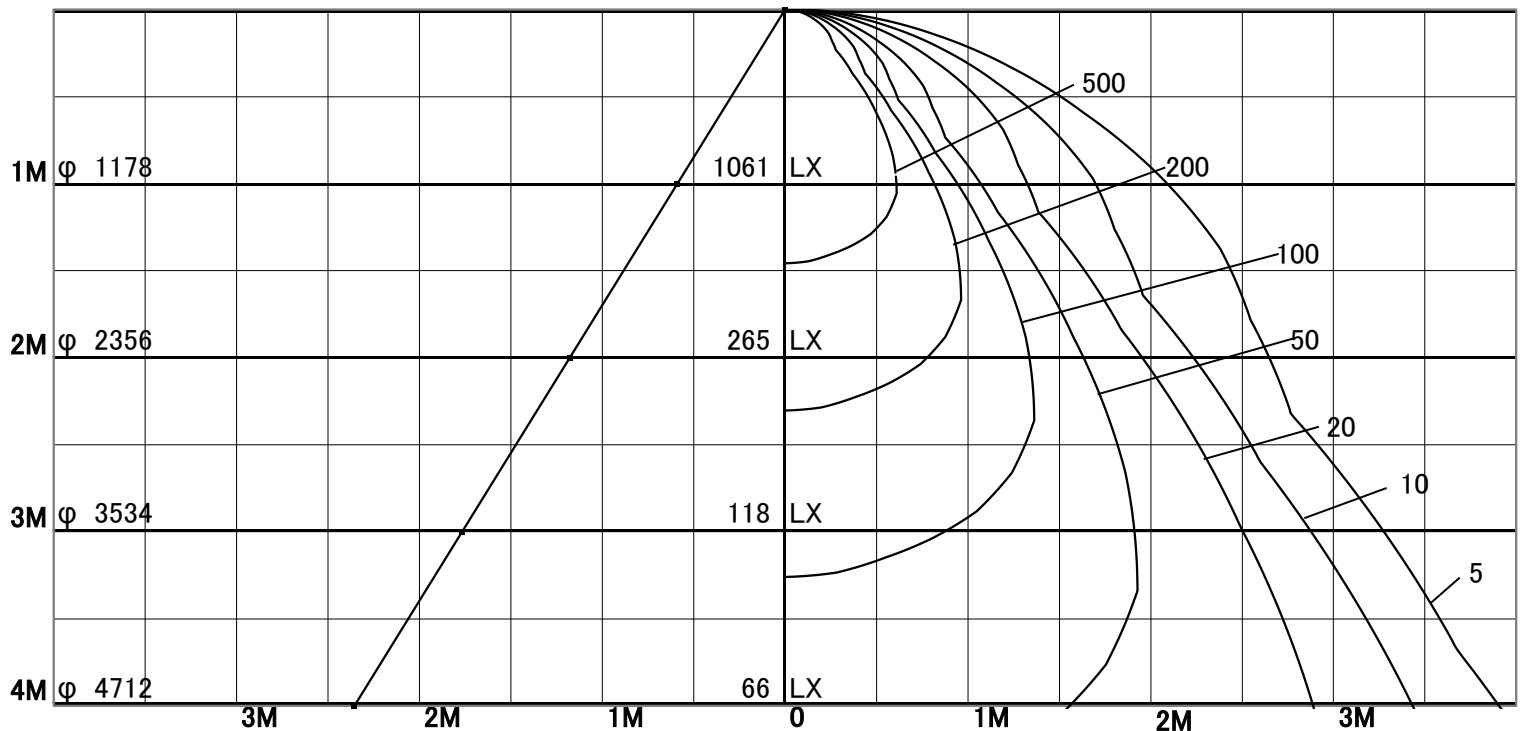
1/2照度角

直射水平面照度

単位:Lx

色温度	5000K	
演色評価指数	Ra85	
保守率	良	0.8
	中	0.6
	否	0.54

1/2照度角		
A-A'	61.0	Deg
C-C'	61.0	Deg
最大取付間隔		
A-A'	1.18	H
C-C'	1.18	H



照明率表

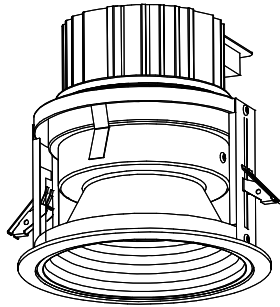
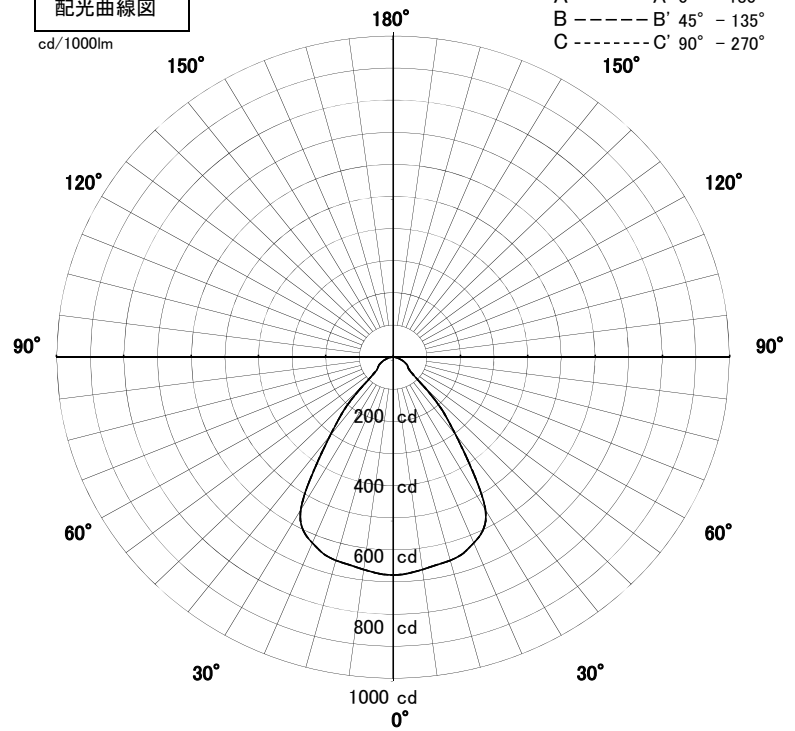
	80%				70%				50%				30%				0%
	70%	50%	30%	10%	70%	50%	30%	10%	70%	50%	30%	10%	70%	50%	30%	10%	0%
天井	10%																0%
壁	10%																0%
床	10%																0%
0.60	74	65	60	57	73	65	60	57	71	64	60	56	69	63	59	56	55
0.80	80	73	67	63	79	72	67	63	77	71	66	63	75	70	66	63	61
1.00	85	78	73	70	84	78	73	70	82	77	72	69	80	75	72	69	67
1.25	90	83	79	75	88	83	78	75	86	81	78	75	84	80	77	74	72
1.50	93	87	83	79	91	86	82	79	89	85	81	79	87	83	80	78	76
2.00	97	93	89	86	96	92	88	86	93	90	87	85	91	89	86	84	82
2.50	99	96	93	91	98	95	92	90	96	93	91	89	94	92	90	88	86
3.00	101	98	96	94	100	97	95	93	98	96	94	92	96	94	92	91	89
4.00	103	101	99	97	102	100	98	96	99	98	96	95	97	96	95	94	92
5.00	104	102	101	99	103	101	100	98	101	99	98	97	98	97	96	96	93
7.00	105	104	103	102	104	103	102	101	102	101	100	99	100	99	98	98	95
10.00	106	105	104	104	105	104	103	103	103	102	101	101	101	100	100	99	97

屋内照明器具特性



品名	DD-3321		
光源	LECF/19N-W19GH5085P		
実効光束 (器具光束)	1564lm	効率	84.1lm/W

配光曲線図
cd/1000lm



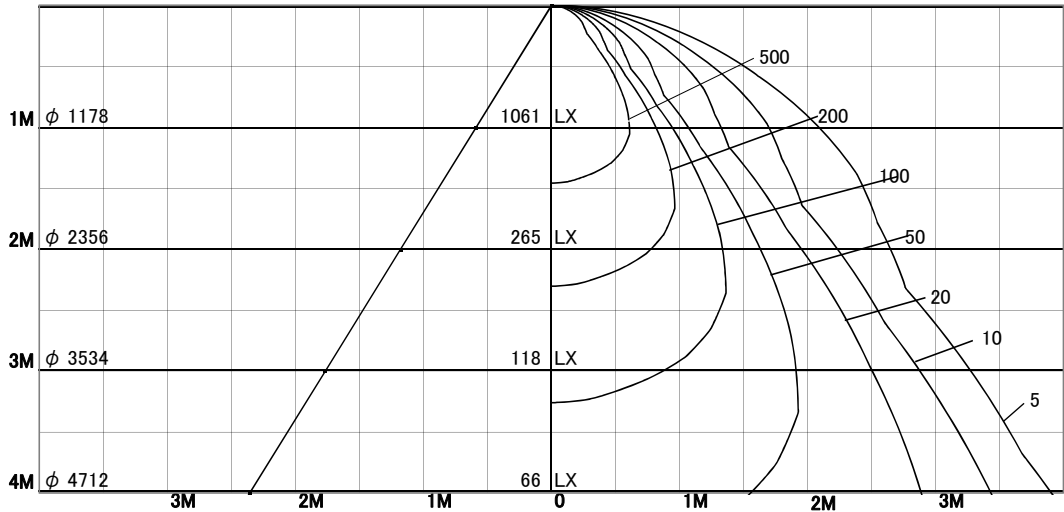
1/2照度角

直射水平面照度

単位:Lx

色温度	5000K	
演色評価指数	Ra85	
保守率	良	0.8
	中	0.6
	否	0.54

1/2照度角		
A-A'	61.0	Deg
C-C'	61.0	Deg
最大取付間隔		
A-A'	1.18	H
C-C'	1.18	H



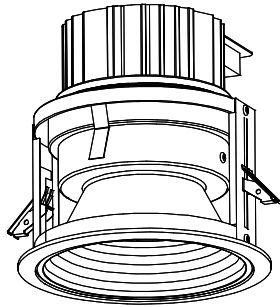
照明率表

天井	80%				70%				50%				30%				0%
	70%	50%	30%	10%	70%	50%	30%	10%	70%	50%	30%	10%	70%	50%	30%	10%	0%
壁	10%																0%
床	10%																0%
0.60	74	65	60	57	73	65	60	57	71	64	60	56	69	63	59	56	55
0.80	80	73	67	63	79	72	67	63	77	71	66	63	75	70	66	63	61
1.00	85	78	73	70	84	78	73	70	82	77	72	69	80	75	72	69	67
1.25	90	83	79	75	88	83	78	75	86	81	78	75	84	80	77	74	72
1.50	93	87	83	79	91	86	82	79	89	85	81	79	87	83	80	78	76
2.00	97	93	89	86	96	92	88	86	93	90	87	85	91	89	86	84	82
2.50	99	96	93	91	98	95	92	90	96	93	91	89	94	92	90	88	86
3.00	101	98	96	94	100	97	95	93	98	96	94	92	96	94	92	91	89
4.00	103	101	99	97	102	100	98	96	99	98	96	95	97	96	95	94	92
5.00	104	102	101	99	103	101	100	98	101	99	98	97	98	97	96	96	93
7.00	105	104	103	102	104	103	102	101	102	101	100	99	100	99	98	98	95
10.00	106	105	104	104	105	104	103	103	103	102	101	101	101	100	100	99	97

屋内照明器具特性

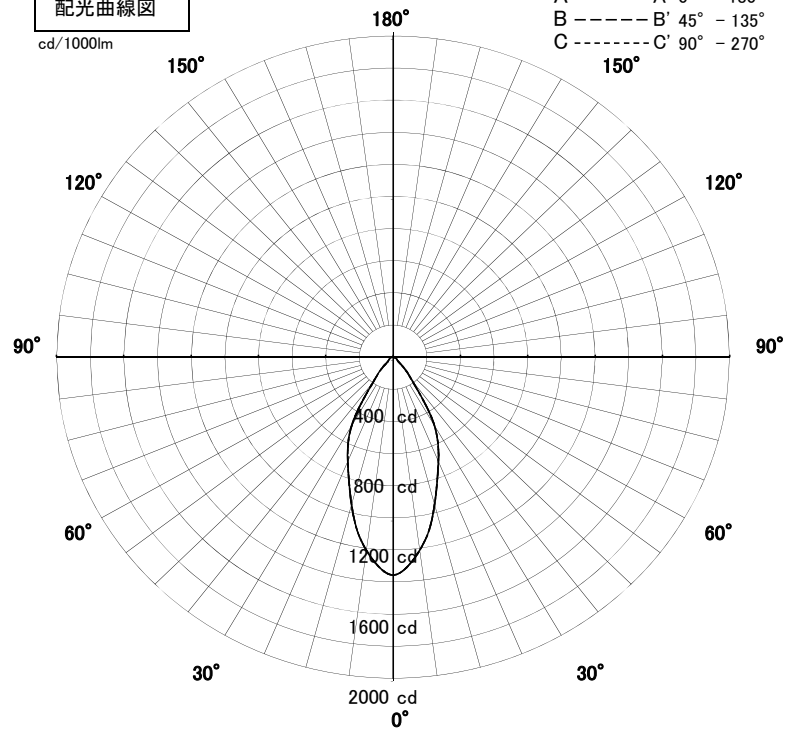


品名	DD-3321		
光源	LECF/19N-M19GH5085P		
実効光束 (器具光束)	1758lm	効率	93.0lm/W (100V)



配光曲線図

cd/1000lm



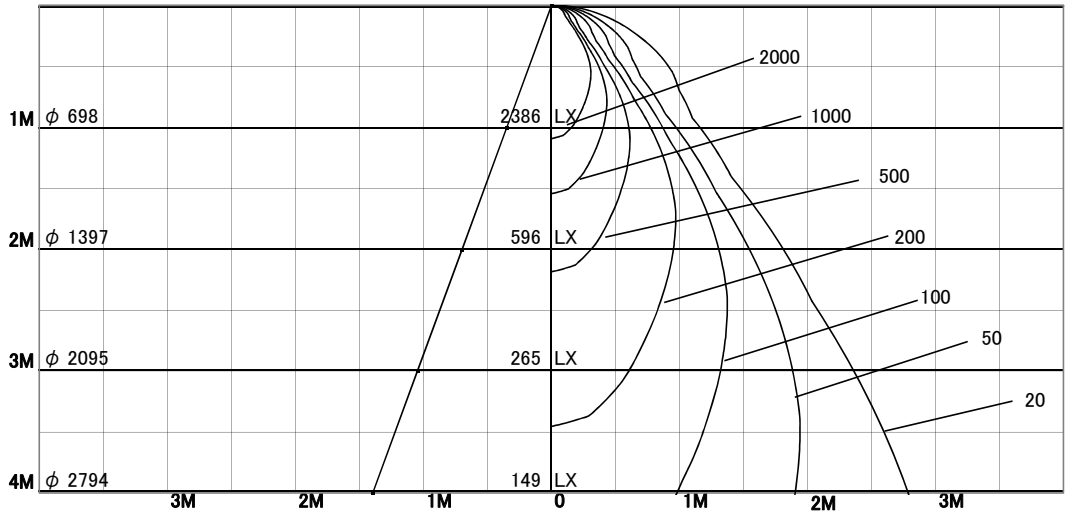
1/2照度角

直射水平面照度

単位:Lx

色温度	5000K	
演色評価指数	Ra85	
保守率	良	0.8
	中	0.6
	否	0.54

1/2照度角		
A-A'	38.5	Deg
C-C'	38.5	Deg
最大取付間隔		
A-A'	0.70	H
C-C'	0.70	H



照明率表

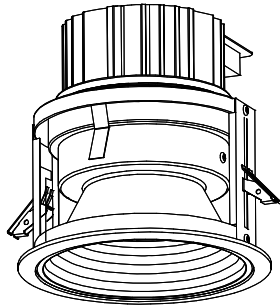
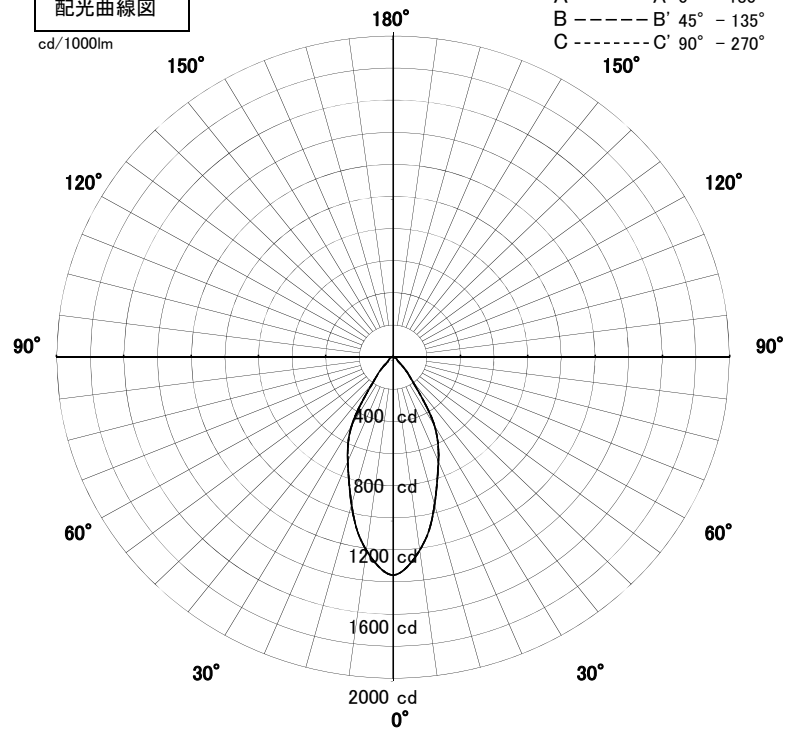
天井	80%				70%				50%				30%				0%
	70%	50%	30%	10%	70%	50%	30%	10%	70%	50%	30%	10%	70%	50%	30%	10%	0%
壁	10%																0%
床	10%																0%
0.60	74	67	63	60	73	67	63	60	72	66	62	60	70	65	62	60	58
0.80	79	73	69	66	78	73	68	65	77	72	68	65	75	71	67	65	64
1.00	84	78	74	71	83	77	74	71	81	76	73	70	79	75	72	70	69
1.25	87	82	78	76	86	82	78	75	84	80	77	75	83	79	77	74	73
1.50	90	85	82	79	88	84	81	79	87	83	80	78	85	82	79	77	76
2.00	93	90	87	85	92	89	86	84	90	87	85	83	88	86	84	83	81
2.50	95	93	90	88	94	92	90	88	92	90	88	87	90	89	87	86	84
3.00	97	95	93	91	96	94	92	91	94	92	91	89	92	91	89	88	86
4.00	98	97	95	94	97	96	94	93	95	94	93	92	93	92	92	91	89
5.00	99	98	97	96	98	97	96	95	96	95	94	94	94	93	93	92	90
7.00	100	99	98	98	99	98	98	97	97	96	96	95	95	95	94	94	92
10.00	101	100	100	99	100	99	99	98	98	97	97	97	96	95	95	95	93

屋内照明器具特性



品名	DD-3321		
光源	LECF/19N-M19GH5085P		
実効光束 (器具光束)	1758lm	効率	94.5lm/W

配光曲線図
cd/1000lm



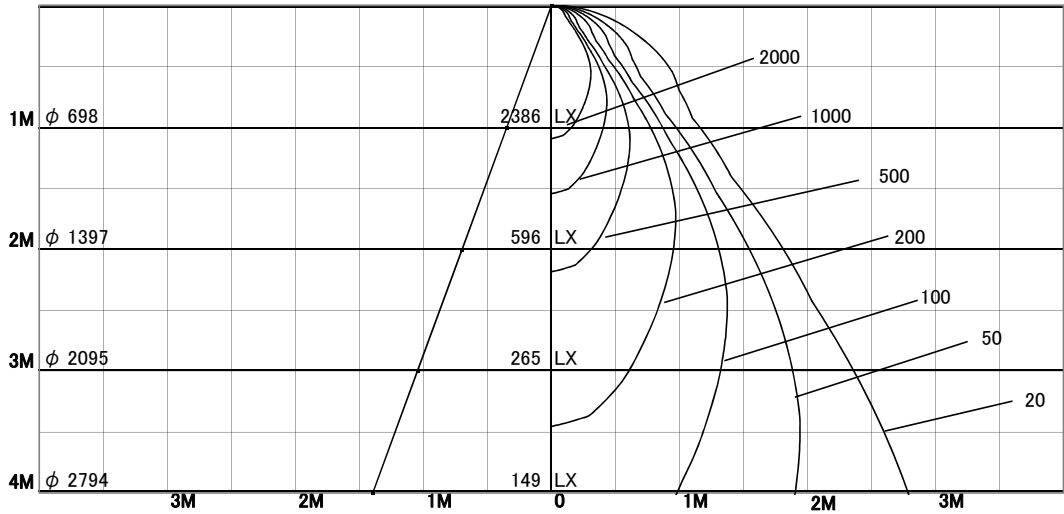
1/2照度角

直射水平面照度

単位:Lx

色温度	5000K	
演色評価指数	Ra85	
保守率	良	0.8
	中	0.6
	否	0.54

1/2照度角		
A-A'	38.5	Deg
C-C'	38.5	Deg
最大取付間隔		
A-A'	0.70	H
C-C'	0.70	H



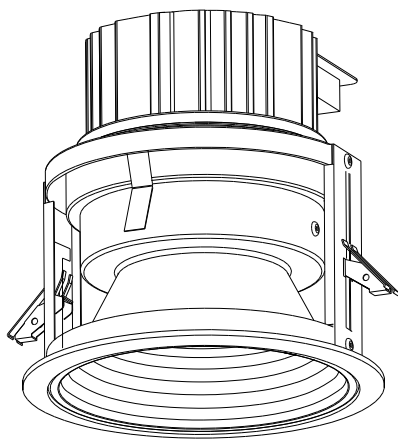
照明率表

天井	80%				70%				50%				30%				0%
	70%	50%	30%	10%	70%	50%	30%	10%	70%	50%	30%	10%	70%	50%	30%	10%	0%
壁	10%																0%
床	10%																0%
0.60	74	67	63	60	73	67	63	60	72	66	62	60	70	65	62	60	58
0.80	79	73	69	66	78	73	68	65	77	72	68	65	75	71	67	65	64
1.00	84	78	74	71	83	77	74	71	81	76	73	70	79	75	72	70	69
1.25	87	82	78	76	86	82	78	75	84	80	77	75	83	79	77	74	73
1.50	90	85	82	79	88	84	81	79	87	83	80	78	85	82	79	77	76
2.00	93	90	87	85	92	89	86	84	90	87	85	83	88	86	84	83	81
2.50	95	93	90	88	94	92	90	88	92	90	88	87	90	89	87	86	84
3.00	97	95	93	91	96	94	92	91	94	92	91	89	92	91	89	88	86
4.00	98	97	95	94	97	96	94	93	95	94	93	92	93	92	92	91	89
5.00	99	98	97	96	98	97	96	95	96	95	94	94	94	93	93	92	90
7.00	100	99	98	98	99	98	98	97	97	96	96	95	95	95	94	94	92
10.00	101	100	100	99	100	99	99	98	98	97	97	97	96	95	95	95	93

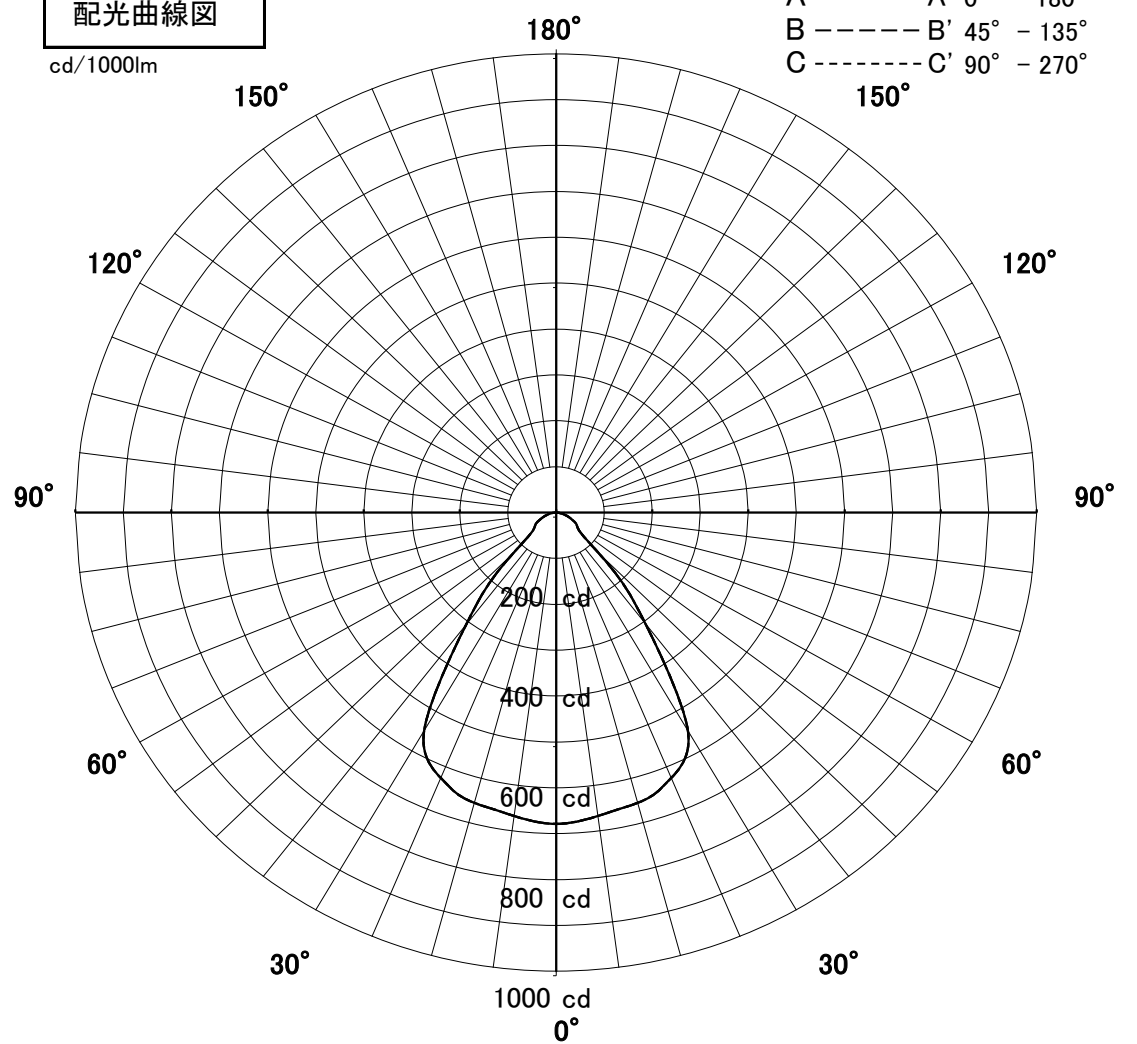
屋内照明器具特性



品名	DD-3321		
光源	LECF/19W-W18GH4085P		
実効光束 (器具光束)	1489lm	効率	78.8lm/W



配光曲線図
cd/1000lm



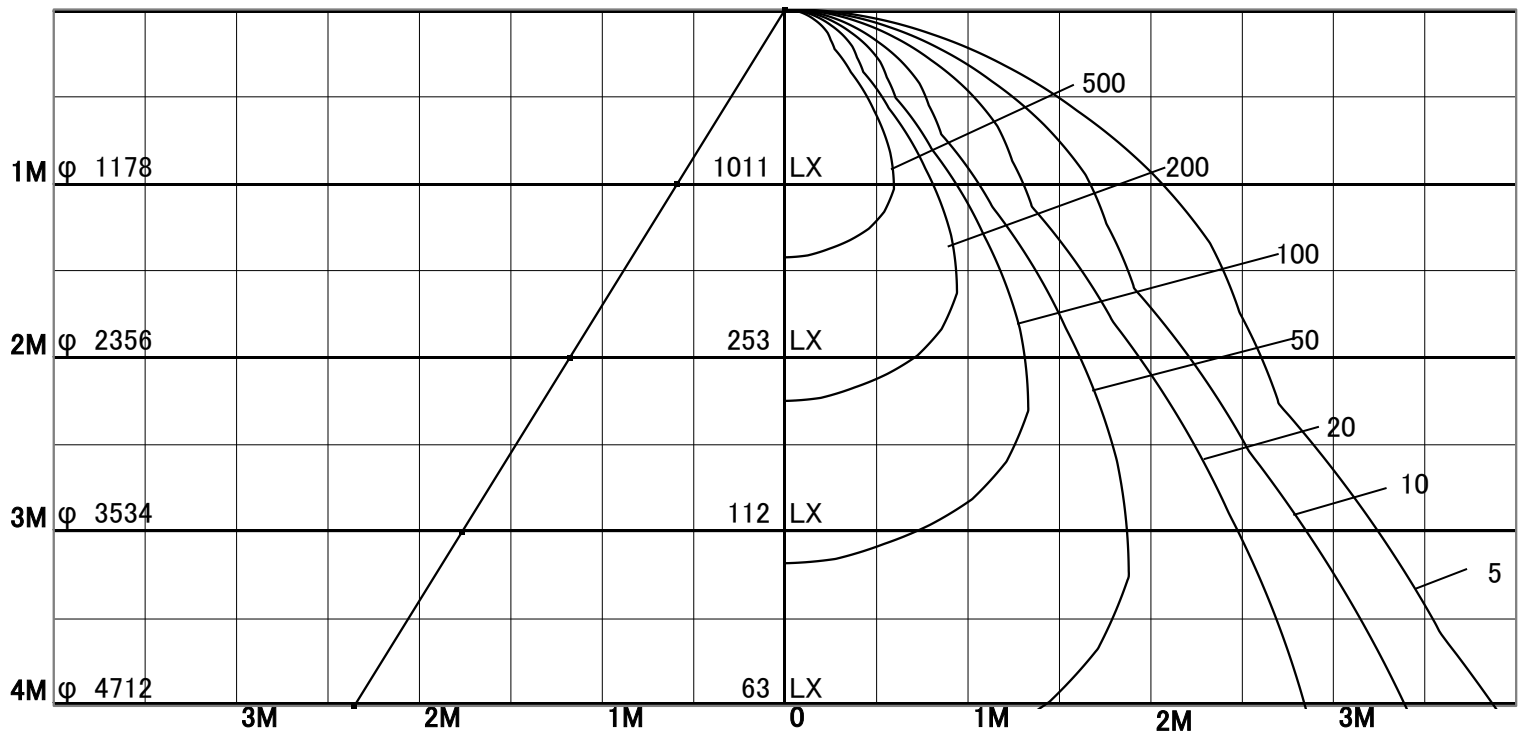
1/2照度角

直射水平面照度

単位:Lx

色温度	4000K	
演色評価指数	Ra85	
保守率	良	0.8
	中	0.6
	否	0.54

1/2照度角		
A-A'	61.0	Deg
C-C'	61.0	Deg
最大取付間隔		
A-A'	1.18	H
C-C'	1.18	H



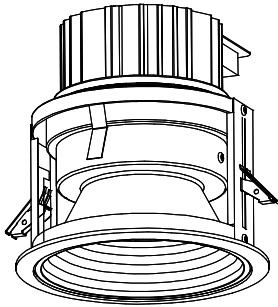
照明率表

天井	80%				70%				50%				30%				0%
	70%	50%	30%	10%	70%	50%	30%	10%	70%	50%	30%	10%	70%	50%	30%	10%	0%
壁	10%				10%				10%				10%				0%
床	10%				10%				10%				10%				0%
0.60	74	65	60	57	73	65	60	57	71	64	60	56	69	63	59	56	55
0.80	80	73	67	63	79	72	67	63	77	71	66	63	75	70	66	63	61
1.00	85	78	73	70	84	78	73	70	82	77	72	69	80	75	72	69	67
1.25	90	83	79	75	88	83	78	75	86	81	78	75	84	80	77	74	72
1.50	93	87	83	79	91	86	82	79	89	85	81	79	87	83	80	78	76
2.00	97	93	89	86	96	92	88	86	93	90	87	85	91	89	86	84	82
2.50	99	96	93	91	98	95	92	90	96	93	91	89	94	92	90	88	86
3.00	101	98	96	94	100	97	95	93	98	96	94	92	96	94	92	91	89
4.00	103	101	99	97	102	100	98	96	99	98	96	95	97	96	95	94	92
5.00	104	102	101	99	103	101	100	98	101	99	98	97	98	97	96	96	93
7.00	105	104	103	102	104	103	102	101	102	101	100	99	100	99	98	98	95
10.00	106	105	104	104	105	104	103	103	103	102	101	101	101	100	100	99	97

屋内照明器具特性

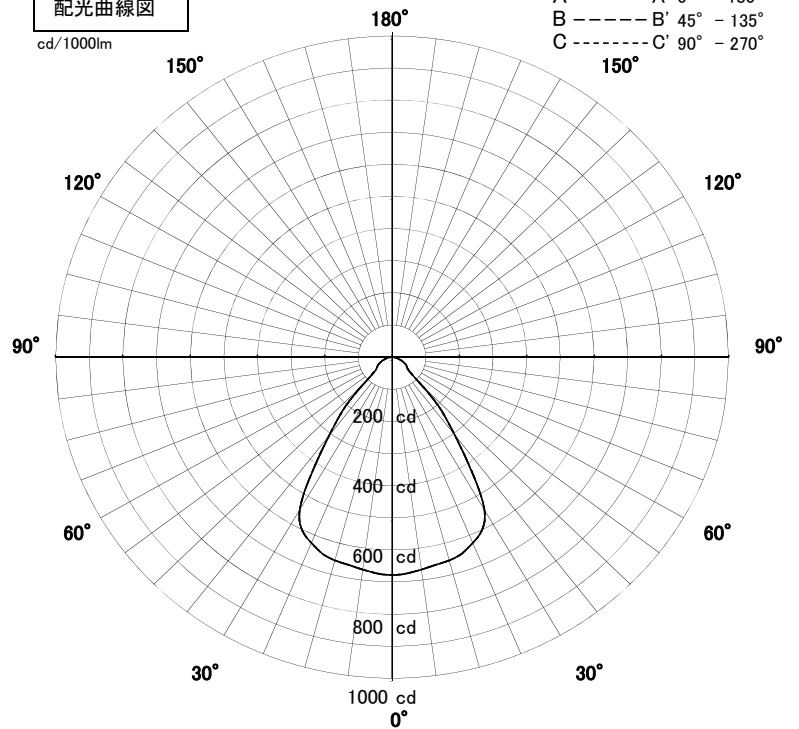


品名	DD-3321		
光源	LECF/19W-W18GH4085P		
実効光束 (器具光束)	1489lm	効率	80.1lm/W (200V)



配光曲線図

cd/1000lm



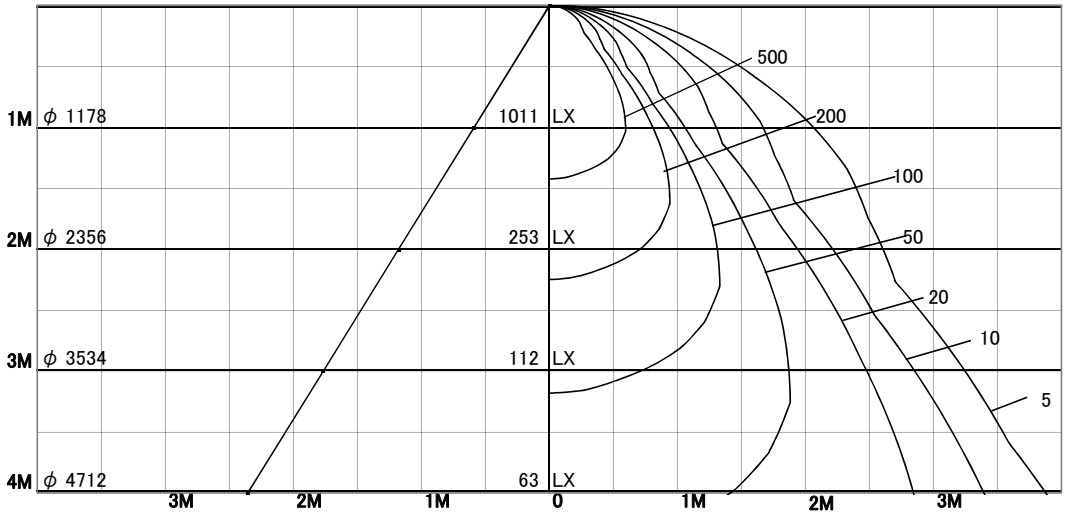
1/2照度角

直射水平面照度

単位:Lx

色温度	4000K	
演色評価指数	Ra80	
保守率	良	0.8
	中	0.6
	否	0.54

1/2照度角		
A-A'	61.0	Deg
C-C'	61.0	Deg
最大取付間隔		
A-A'	1.18	H
C-C'	1.18	H



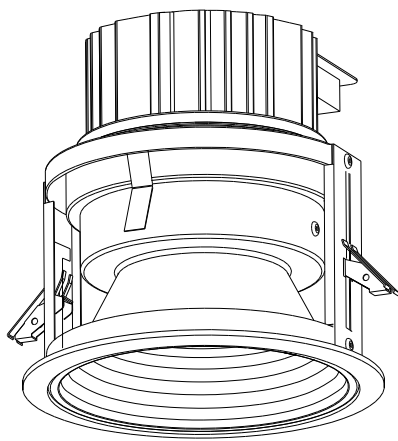
照明率表

天井	80%				70%				50%				30%				0%
	70%	50%	30%	10%	70%	50%	30%	10%	70%	50%	30%	10%	70%	50%	30%	10%	0%
壁	10%																
床	10%																
0.60	74	65	60	57	73	65	60	57	71	64	60	56	69	63	59	56	55
0.80	80	73	67	63	79	72	67	63	77	71	66	63	75	70	66	63	61
1.00	85	78	73	70	84	78	73	70	82	77	72	69	80	75	72	69	67
1.25	90	83	79	75	88	83	78	75	86	81	78	75	84	80	77	74	72
1.50	93	87	83	79	91	86	82	79	89	85	81	79	87	83	80	78	76
2.00	97	93	89	86	96	92	88	86	93	90	87	85	91	89	86	84	82
2.50	99	96	93	91	98	95	92	90	96	93	91	89	94	92	90	88	86
3.00	101	98	96	94	100	97	95	93	98	96	94	92	96	94	92	91	89
4.00	103	101	99	97	102	100	98	96	99	98	96	95	97	96	95	94	92
5.00	104	102	101	99	103	101	100	98	101	99	98	97	98	97	96	96	93
7.00	105	104	103	102	104	103	102	101	102	101	100	99	100	99	98	98	95
10.00	106	105	104	104	105	104	103	103	103	102	101	101	101	100	100	99	97

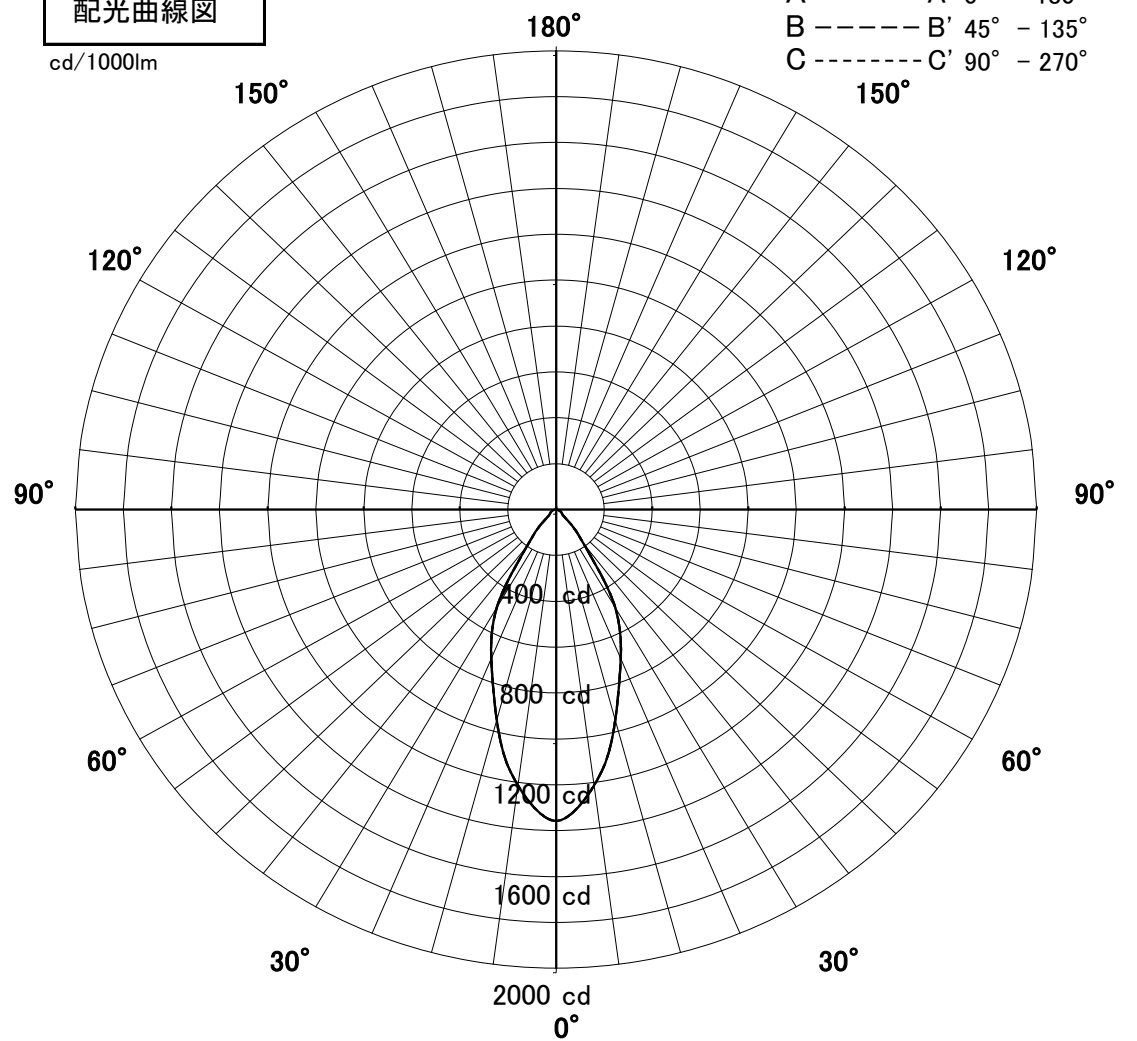
屋内照明器具特性



品名	DD-3321		
光源	LECF/19W-M18GH4085P		
実効光束 (器具光束)	1674lm	効率	88.6lm/W
(100V)			



配光曲線図
cd/1000lm



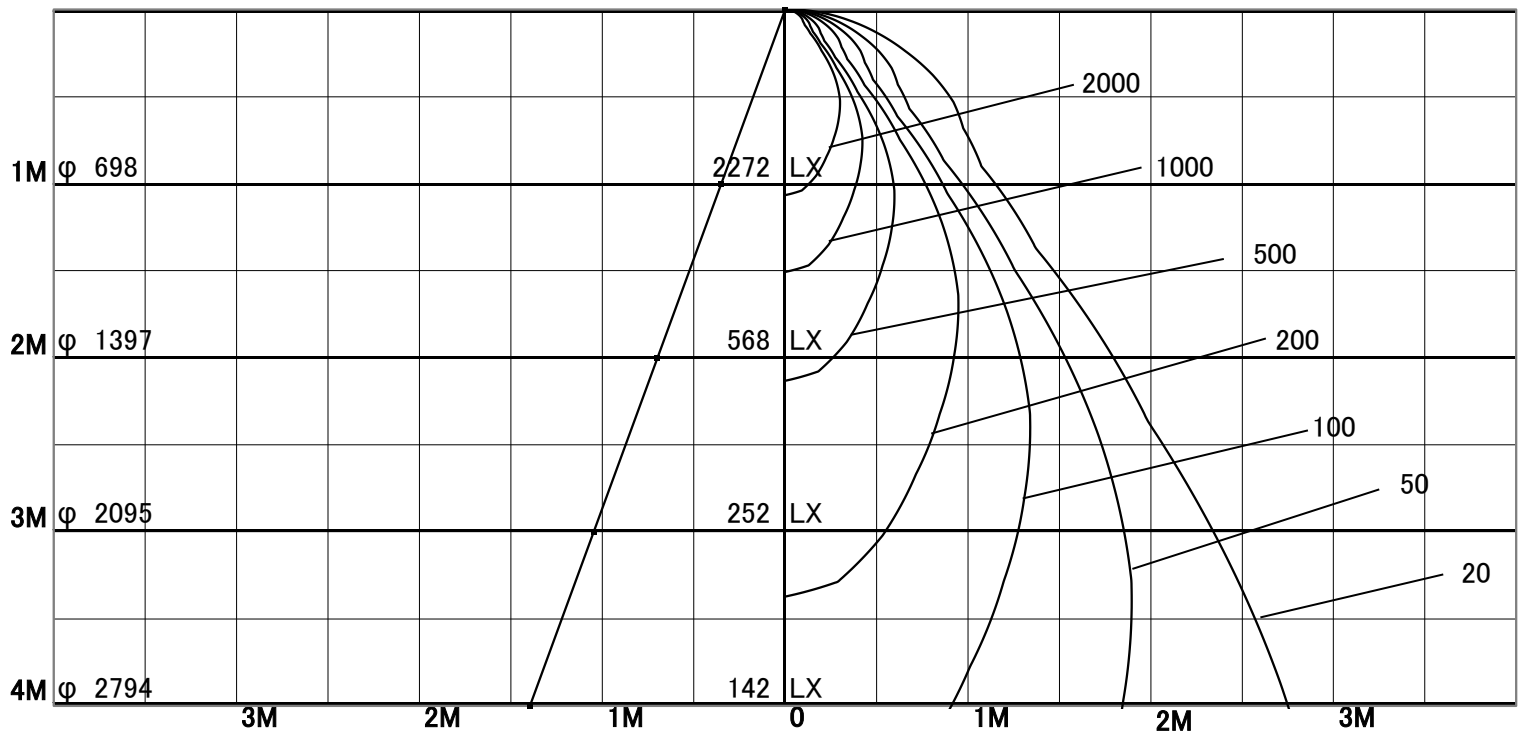
1/2照度角

直射水平面照度

単位:Lx

色温度	4000K	
演色評価指数	Ra85	
保守率	良	0.8
	中	0.6
	否	0.54

1/2照度角		
A-A'	38.5	Deg
C-C'	38.5	Deg
最大取付間隔		
A-A'	0.70	H
C-C'	0.70	H



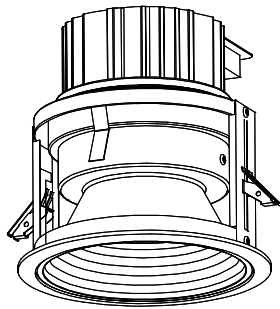
照明率表

	80%				70%				50%				30%				0%
	70%	50%	30%	10%	70%	50%	30%	10%	70%	50%	30%	10%	70%	50%	30%	10%	0%
天井	10%																0%
壁	10%																0%
床	10%																0%
0.60	74	67	63	60	73	67	63	60	72	66	62	60	70	65	62	60	58
0.80	79	73	69	66	78	73	68	65	77	72	68	65	75	71	67	65	64
1.00	84	78	74	71	83	77	74	71	81	76	73	70	79	75	72	70	69
1.25	87	82	78	76	86	82	78	75	84	80	77	75	83	79	77	74	73
1.50	90	85	82	79	88	84	81	79	87	83	80	78	85	82	79	77	76
2.00	93	90	87	85	92	89	86	84	90	87	85	83	88	86	84	83	81
2.50	95	93	90	88	94	92	90	88	92	90	88	87	90	89	87	86	84
3.00	97	95	93	91	96	94	92	91	94	92	91	89	92	91	89	88	86
4.00	98	97	95	94	97	96	94	93	95	94	93	92	93	92	92	91	89
5.00	99	98	97	96	98	97	96	95	96	95	94	94	94	93	93	92	90
7.00	100	99	98	98	99	98	98	97	97	96	96	95	95	95	94	94	92
10.00	101	100	100	99	100	99	99	98	98	97	97	97	96	95	95	95	93

屋内照明器具特性

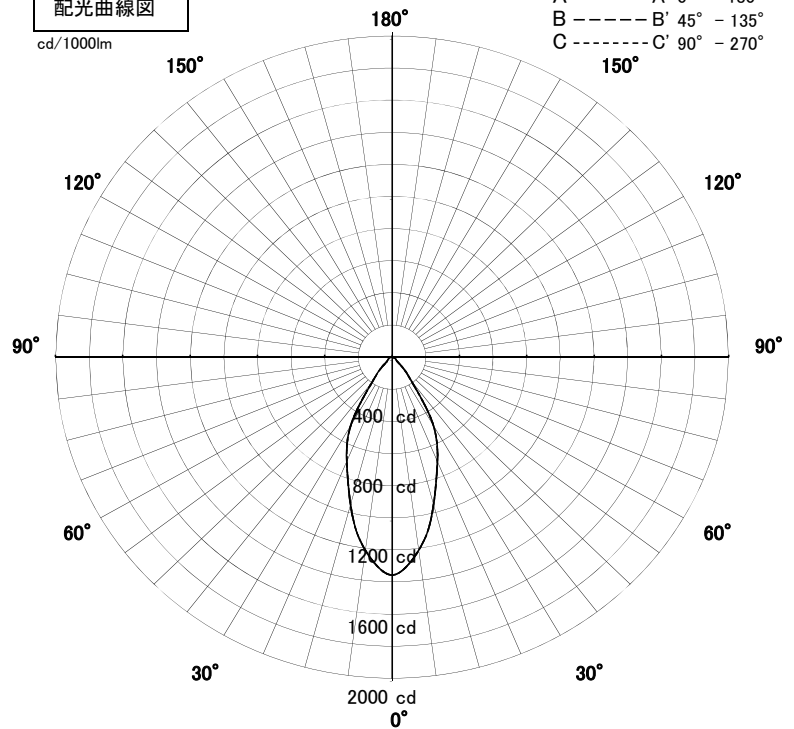


品名	DD-3321		
光源	LECF/19W-M18GH4085P		
実効光束 (器具光束)	1674lm	効率	90.0lm/W (200V)



配光曲線図

cd/1000lm



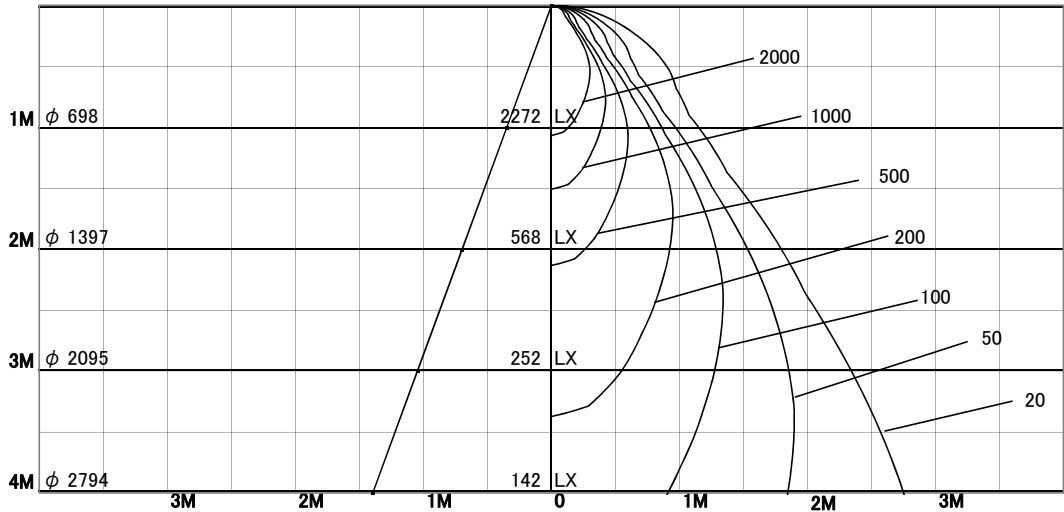
1/2照度角

直射水平面照度

単位:Lx

色温度	4000K	
演色評価指数	Ra85	
保守率	良	0.8
	中	0.6
	否	0.54

1/2照度角		
A-A'	38.5	Deg
C-C'	38.5	Deg
最大取付間隔		
A-A'	0.70	H
C-C'	0.70	H



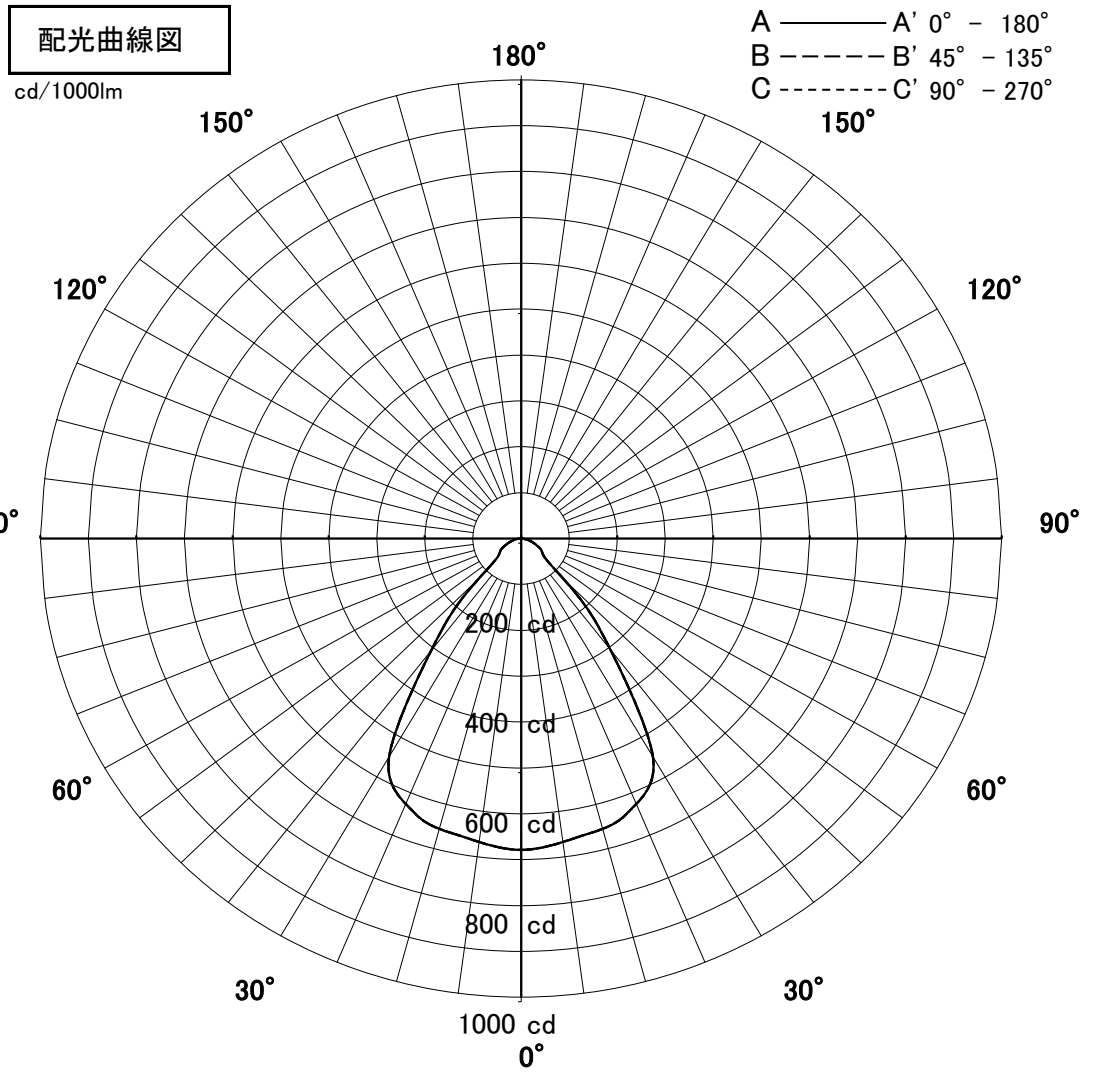
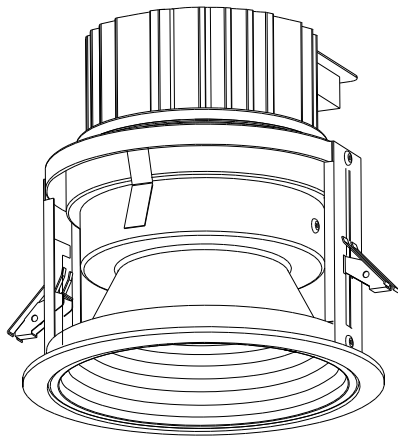
照明率表

天井	80%				70%				50%				30%				0%
	70%	50%	30%	10%	70%	50%	30%	10%	70%	50%	30%	10%	70%	50%	30%	10%	0%
壁	10%																0%
床	10%																0%
0.60	74	67	63	60	73	67	63	60	72	66	62	60	70	65	62	60	58
0.80	79	73	69	66	78	73	68	65	77	72	68	65	75	71	67	65	64
1.00	84	78	74	71	83	77	74	71	81	76	73	70	79	75	72	70	69
1.25	87	82	78	76	86	82	78	75	84	80	77	75	83	79	77	74	73
1.50	90	85	82	79	88	84	81	79	87	83	80	78	85	82	79	77	76
2.00	93	90	87	85	92	89	86	84	90	87	85	83	88	86	84	83	81
2.50	95	93	90	88	94	92	90	88	92	90	88	87	90	89	87	86	84
3.00	97	95	93	91	96	94	92	91	94	92	91	89	92	91	89	88	86
4.00	98	97	95	94	97	96	94	93	95	94	93	92	93	92	92	91	89
5.00	99	98	97	96	98	97	96	95	96	95	94	94	94	93	93	92	90
7.00	100	99	98	98	99	98	98	97	97	96	96	95	95	95	94	94	92
10.00	101	100	100	99	100	99	99	98	98	97	97	97	96	95	95	95	93

屋内照明器具特性



品名	DD-3321		
光源	LECF/19L-W16GH3085P		
実効光束 (器具光束)	1383lm	効率	73.2lm/W (100V)



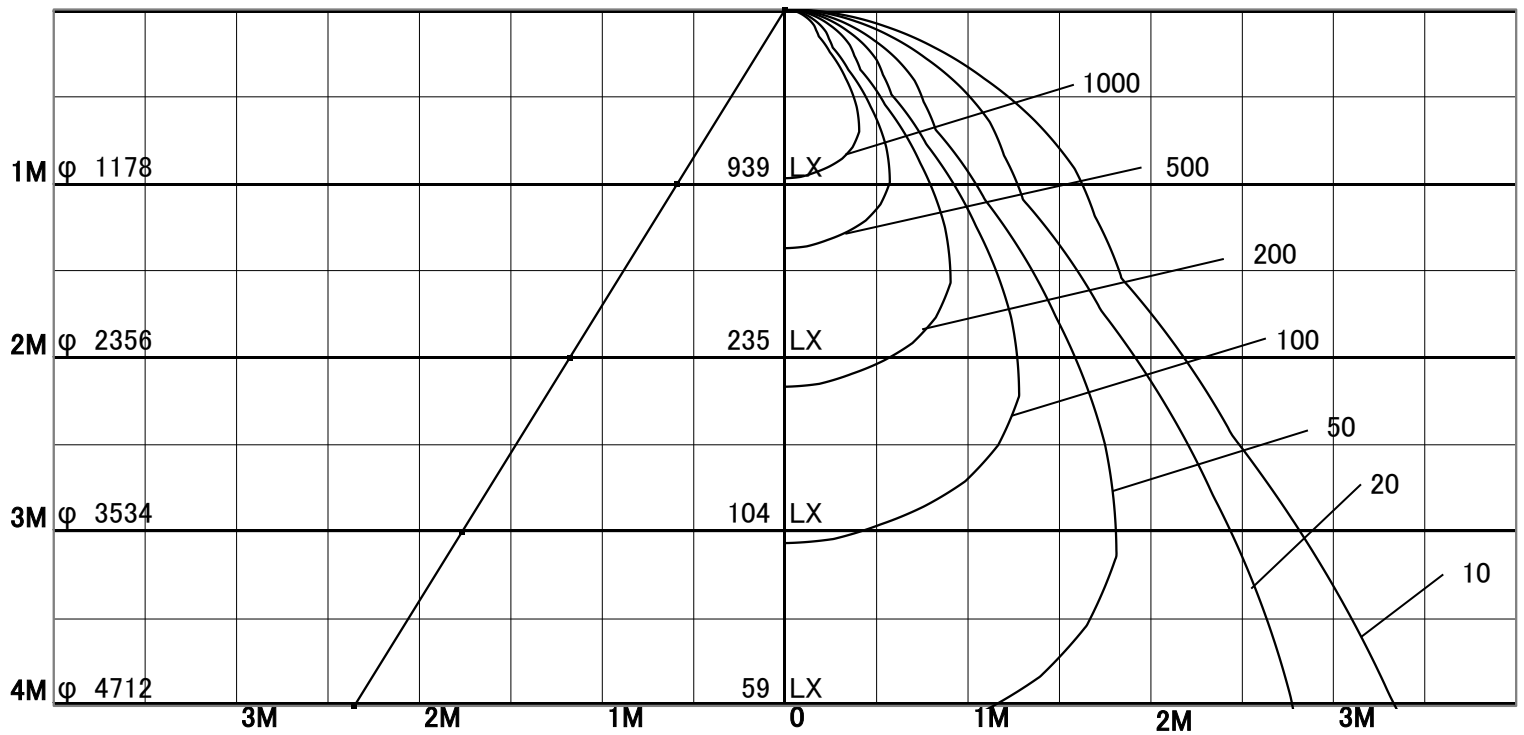
1/2照度角

直射水平面照度

単位:Lx

色温度	3000K	
演色評価指数	Ra85	
保守率	良	0.8
	中	0.6
	否	0.54

1/2照度角		
A-A'	61.0	Deg
C-C'	61.0	Deg
最大取付間隔		
A-A'	1.18	H
C-C'	1.18	H



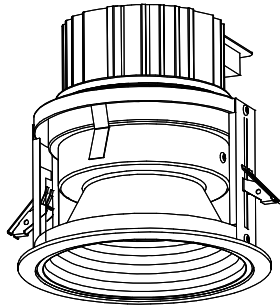
照明率表

天井	80%				70%				50%				30%				0%
壁	70%	50%	30%	10%	70%	50%	30%	10%	70%	50%	30%	10%	70%	50%	30%	10%	0%
床	10%				10%				10%				10%				0%
0.60	74	65	60	57	73	65	60	57	71	64	60	56	69	63	59	56	55
0.80	80	73	67	63	79	72	67	63	77	71	66	63	75	70	66	63	61
1.00	85	78	73	70	84	78	73	70	82	77	72	69	80	75	72	69	67
1.25	90	83	79	75	88	83	78	75	86	81	78	75	84	80	77	74	72
1.50	93	87	83	79	91	86	82	79	89	85	81	79	87	83	80	78	76
2.00	97	93	89	86	96	92	88	86	93	90	87	85	91	89	86	84	82
2.50	99	96	93	91	98	95	92	90	96	93	91	89	94	92	90	88	86
3.00	101	98	96	94	100	97	95	93	98	96	94	92	96	94	92	91	89
4.00	103	101	99	97	102	100	98	96	99	98	96	95	97	96	95	94	92
5.00	104	102	101	99	103	101	100	98	101	99	98	97	98	97	96	96	93
7.00	105	104	103	102	104	103	102	101	102	101	100	99	100	99	98	98	95
10.00	106	105	104	104	105	104	103	103	103	102	101	101	101	100	100	99	97

屋内照明器具特性

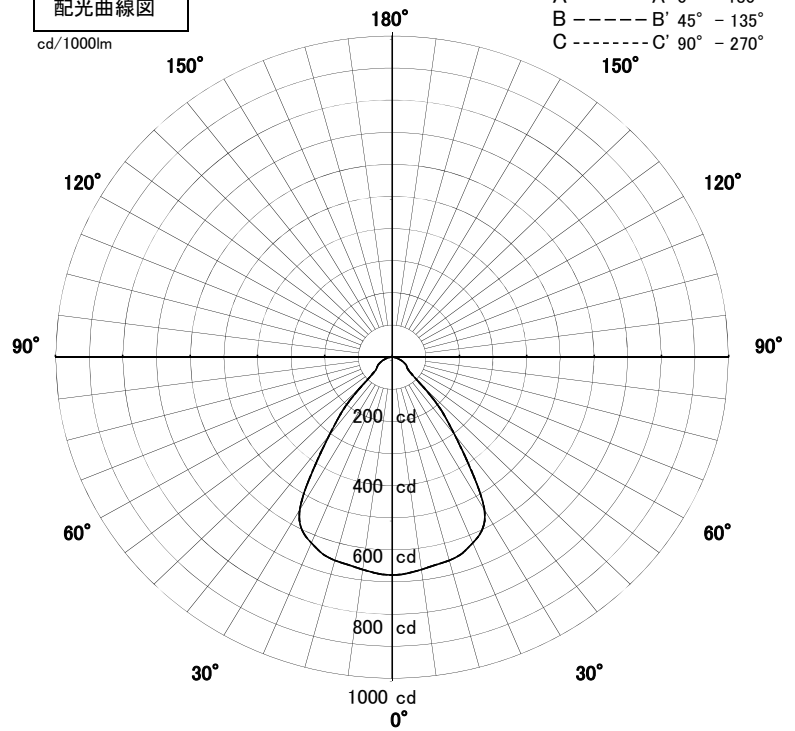


品名	DD-3321		
光源	LECF/19L-W16GH3085P		
実効光束 (器具光束)	1383lm	効率	74.4lm/W (200V)



配光曲線図

cd/1000lm



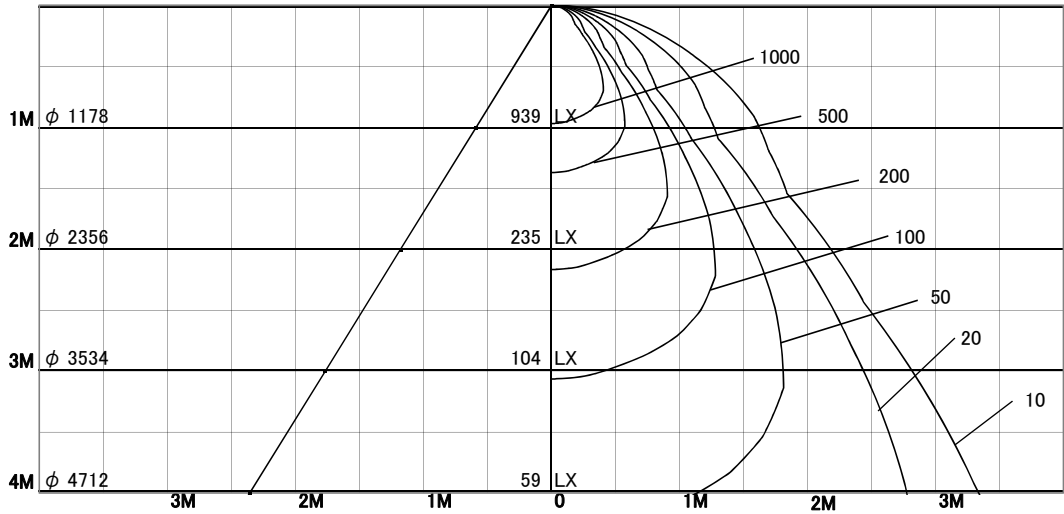
1/2照度角

直射水平面照度

単位:Lx

色温度	3000K	
演色評価指数	Ra85	
保守率	良	0.8
	中	0.6
	否	0.54

1/2照度角		
A-A'	61.0	Deg
C-C'	61.0	Deg
最大取付間隔		
A-A'	1.18	H
C-C'	1.18	H



照明率表

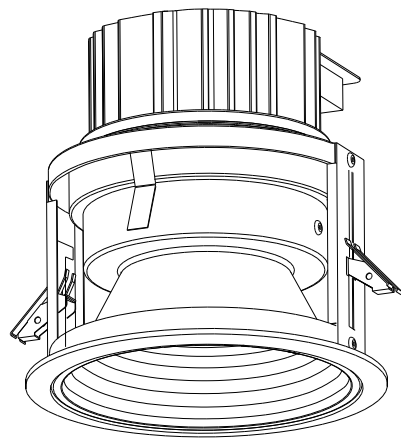
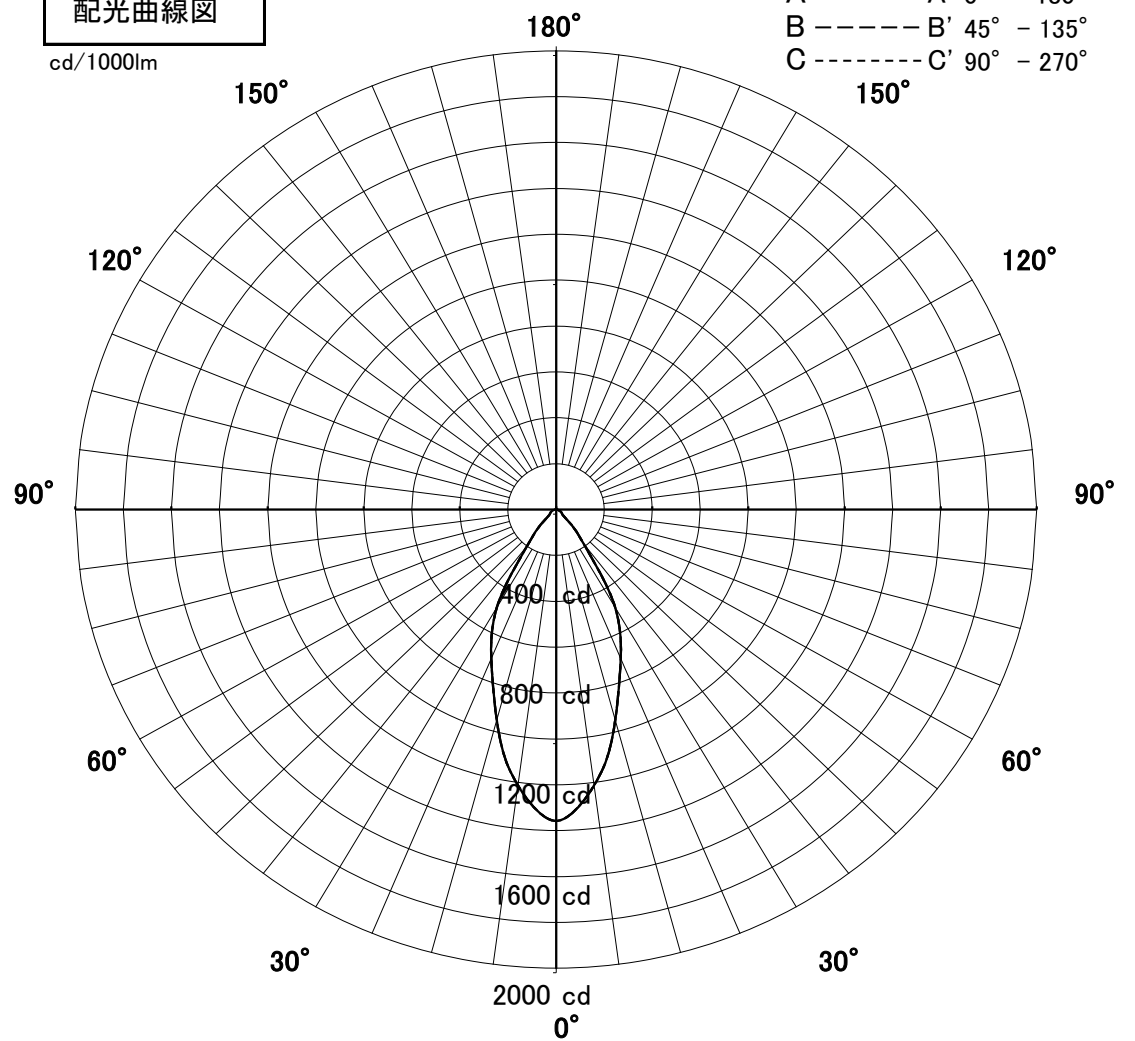
天井	80%				70%				50%				30%				0%
	70%	50%	30%	10%	70%	50%	30%	10%	70%	50%	30%	10%	70%	50%	30%	10%	0%
壁	10%																0%
床	10%																0%
0.60	74	65	60	57	73	65	60	57	71	64	60	56	69	63	59	56	55
0.80	80	73	67	63	79	72	67	63	77	71	66	63	75	70	66	63	61
1.00	85	78	73	70	84	78	73	70	82	77	72	69	80	75	72	69	67
1.25	90	83	79	75	88	83	78	75	86	81	78	75	84	80	77	74	72
1.50	93	87	83	79	91	86	82	79	89	85	81	79	87	83	80	78	76
2.00	97	93	89	86	96	92	88	86	93	90	87	85	91	89	86	84	82
2.50	99	96	93	91	98	95	92	90	96	93	91	89	94	92	90	88	86
3.00	101	98	96	94	100	97	95	93	98	96	94	92	96	94	92	91	89
4.00	103	101	99	97	102	100	98	96	99	98	96	95	97	96	95	94	92
5.00	104	102	101	99	103	101	100	98	101	99	98	97	98	97	96	96	93
7.00	105	104	103	102	104	103	102	101	102	101	100	99	100	99	98	98	95
10.00	106	105	104	104	105	104	103	103	103	102	101	101	101	100	100	99	97

屋内照明器具特性



品名	DD-3321		
光源	LECF/19L-M16GH3085P		
実効光束 (器具光束)	1555lm	効率	82.3lm/W

配光曲線図
cd/1000lm

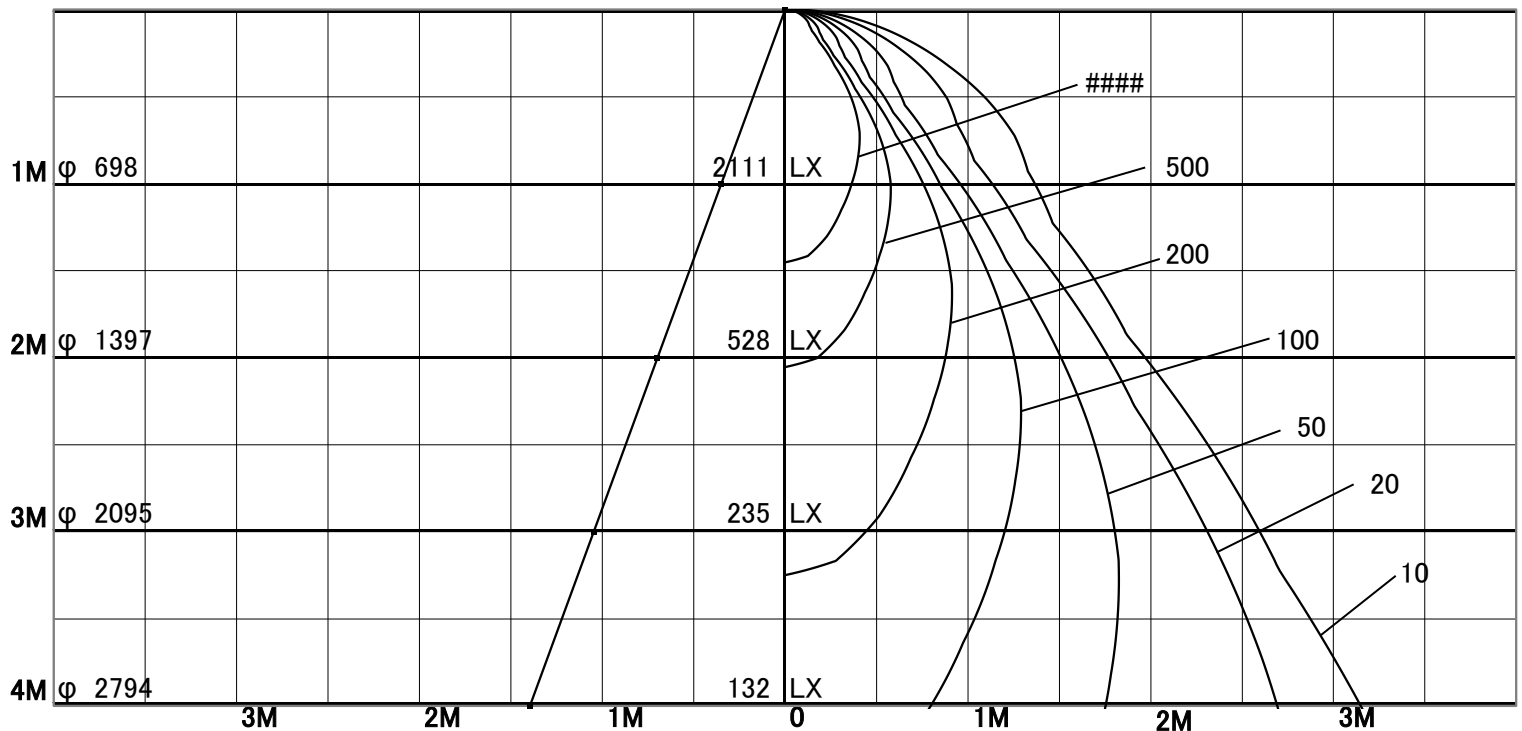


1/2照度角

直射水平面照度

単位:Lx

色温度	3000K	
演色評価指数	Ra85	
保守率	良	0.8
	中	0.6
	否	0.54



1/2照度角		
A-A'	38.5	Deg
C-C'	38.5	Deg
最大取付間隔		
A-A'	0.70	H
C-C'	0.70	H

照明率表

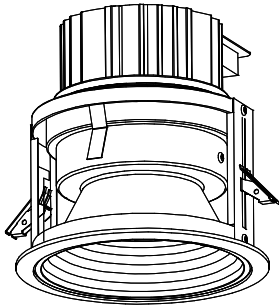
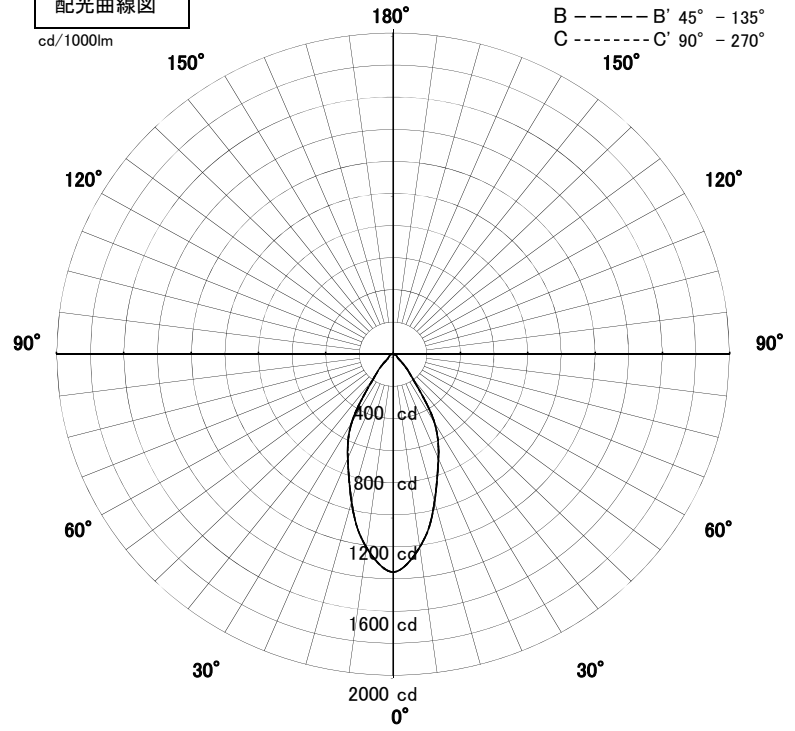
天井	80%				70%				50%				30%				0%
壁	70%	50%	30%	10%	70%	50%	30%	10%	70%	50%	30%	10%	70%	50%	30%	10%	0%
床	10%				10%				10%				10%				0%
0.60	74	67	63	60	73	67	63	60	72	66	62	60	70	65	62	60	58
0.80	79	73	69	66	78	73	68	65	77	72	68	65	75	71	67	65	64
1.00	84	78	74	71	83	77	74	71	81	76	73	70	79	75	72	70	69
1.25	87	82	78	76	86	82	78	75	84	80	77	75	83	79	77	74	73
1.50	90	85	82	79	88	84	81	79	87	83	80	78	85	82	79	77	76
2.00	93	90	87	85	92	89	86	84	90	87	85	83	88	86	84	83	81
2.50	95	93	90	88	94	92	90	88	92	90	88	87	90	89	87	86	84
3.00	97	95	93	91	96	94	92	91	94	92	91	89	92	91	89	88	86
4.00	98	97	95	94	97	96	94	93	95	94	93	92	93	92	92	91	89
5.00	99	98	97	96	98	97	96	95	96	95	94	94	94	93	93	92	90
7.00	100	99	98	98	99	98	98	97	97	96	96	95	95	95	94	94	92
10.00	101	100	100	99	100	99	99	98	98	97	97	97	96	95	95	95	93

屋内照明器具特性



品名	DD-3321		
光源	LECF/19L-M16GH3085P		
実効光束 (器具光束)	1555lm	効率	83.6lm/W

配光曲線図
cd/1000lm



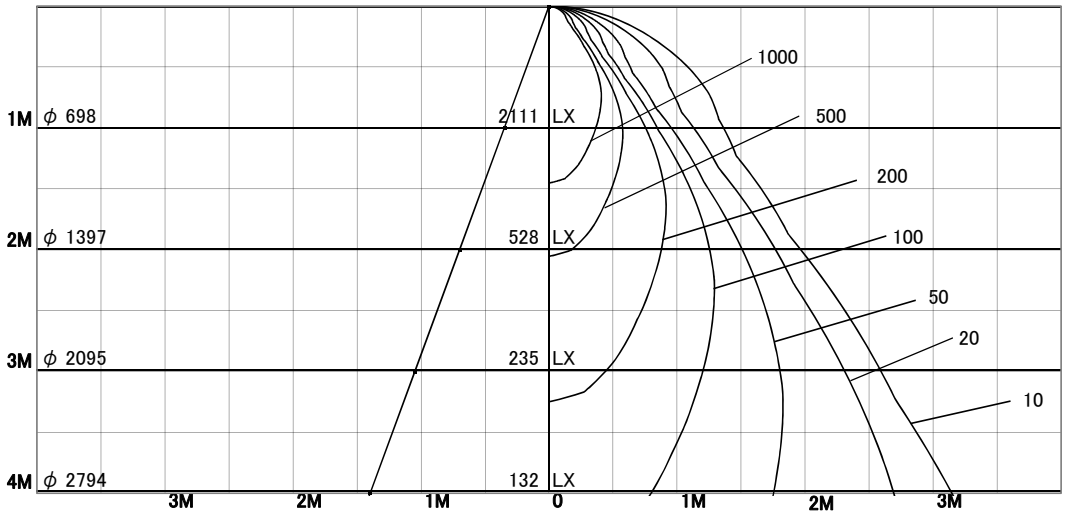
1/2照度角

直射水平面照度

単位:Lx

色温度	3000K	
演色評価指数	Ra85	
保守率	良	0.8
	中	0.6
	否	0.54

1/2照度角		
A-A'	38.5	Deg
C-C'	38.5	Deg
最大取付間隔		
A-A'	0.70	H
C-C'	0.70	H



照明率表

天井	80%				70%				50%				30%				0%
	70%	50%	30%	10%	70%	50%	30%	10%	70%	50%	30%	10%	70%	50%	30%	10%	0%
壁	10%																0%
床	10%																0%
0.60	74	67	63	60	73	67	63	60	72	66	62	60	70	65	62	60	58
0.80	79	73	69	66	78	73	68	65	77	72	68	65	75	71	67	65	64
1.00	84	78	74	71	83	77	74	71	81	76	73	70	79	75	72	70	69
1.25	87	82	78	76	86	82	78	75	84	80	77	75	83	79	77	74	73
1.50	90	85	82	79	88	84	81	79	87	83	80	78	85	82	79	77	76
2.00	93	90	87	85	92	89	86	84	90	87	85	83	88	86	84	83	81
2.50	95	93	90	88	94	92	90	88	92	90	88	87	90	89	87	86	84
3.00	97	95	93	91	96	94	92	91	94	92	91	89	92	91	89	88	86
4.00	98	97	95	94	97	96	94	93	95	94	93	92	93	92	92	91	89
5.00	99	98	97	96	98	97	96	95	96	95	94	94	94	93	93	92	90
7.00	100	99	98	98	99	98	98	97	97	96	96	95	95	95	94	94	92
10.00	101	100	100	99	100	99	99	98	98	97	97	97	96	95	95	95	93