

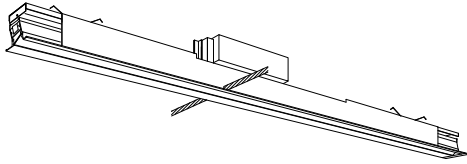
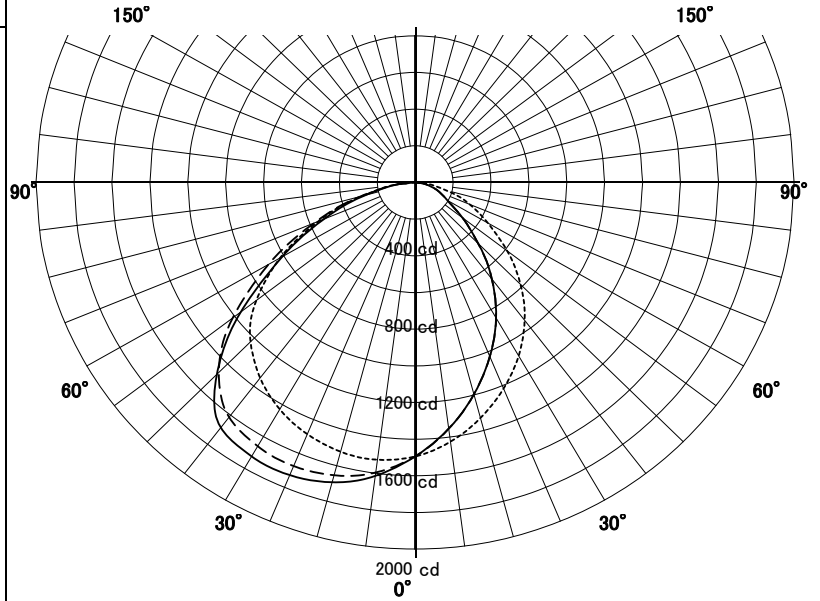
# ウォールウォッシャー-器具特性



品名	DD-3323-L		
光源	LED50W		
光束	4045 lm	効率	80.9 lm/W

配光曲線図  
実光度

A ——— A' 0° - 180°  
B - - - - B' 45° - 135°  
C ····· C' 90° - 270°



器具効率	98.3%
色温度	3000K
演色評価指数	Ra83
保守率	良 0.63
	中 0.60
	否 0.56

壁からの距離 0.9 M

壁面照度分布図

保守率 1.00  
最大照度 714 Lx

