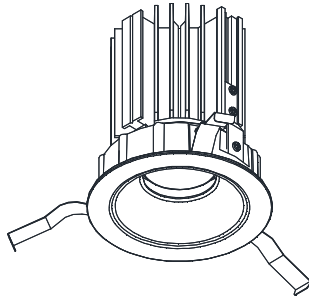


屋内照明器具特性

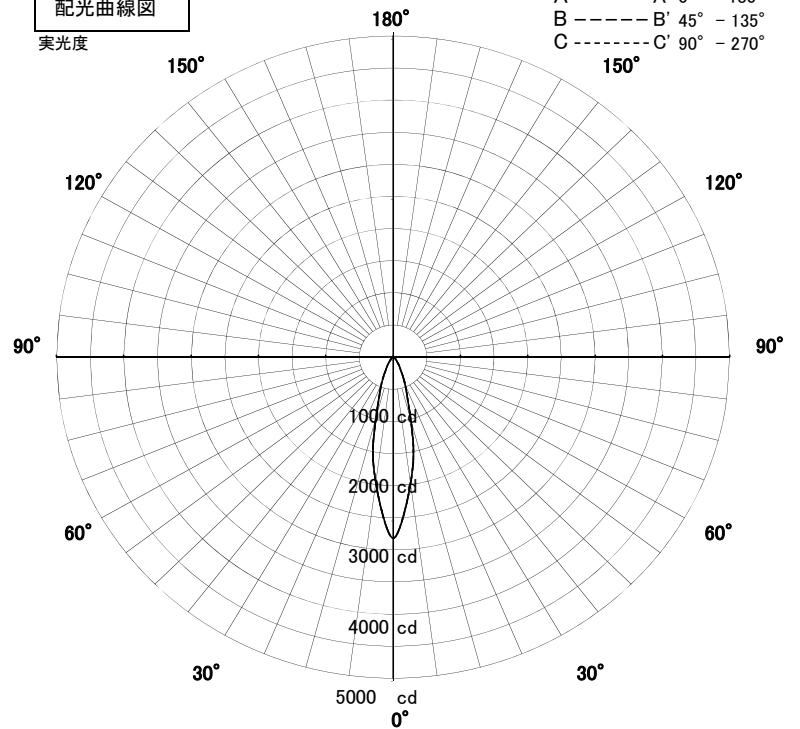


品名	DD-3347		
光源	LED14.2W※5000Kのみ100%点灯時		
実効光束 (器具光束)	817lm	効率	57.5lm/W



配光曲線図

実光度



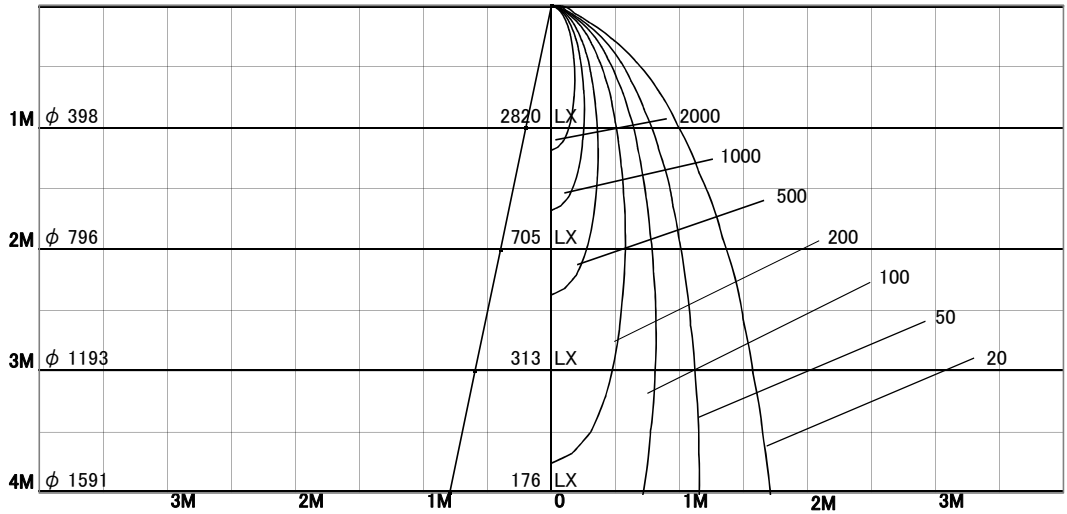
1/2照度角

直射水平面照度

単位:Lx

色温度	5000K	
演色評価指数	Ra85	
保守率	良	0.8
	中	0.6
	否	0.54

1/2照度角		
A-A'	22.5	Deg
C-C'	22.5	Deg
最大取付間隔		
A-A'	0.40	H
C-C'	0.40	H



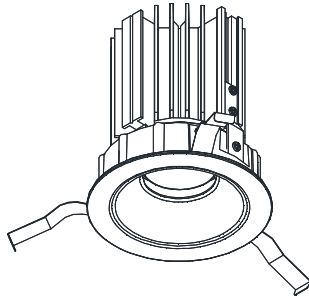
照明率表

	80%				70%				50%				30%				0%
	70%	50%	30%	10%	70%	50%	30%	10%	70%	50%	30%	10%	70%	50%	30%	10%	0%
天井	10%																0%
壁	10%																0%
床	10%																0%
0.60	71	65	61	59	70	65	61	59	69	64	61	58	68	64	61	58	57
0.80	76	70	67	64	75	70	66	64	74	69	66	64	72	68	66	63	62
1.00	80	75	72	69	79	75	71	69	78	74	71	69	76	73	70	68	67
1.25	83	79	76	73	82	78	75	73	81	77	75	73	79	76	74	72	71
1.50	85	82	79	76	84	81	78	76	83	80	77	76	81	79	77	75	74
2.00	89	86	83	81	88	85	83	81	86	84	82	80	84	82	81	80	78
2.50	90	88	86	85	89	87	86	84	88	86	85	83	86	85	84	83	81
3.00	92	90	88	87	91	89	88	87	89	88	87	86	87	86	85	85	83
4.00	93	92	91	90	92	91	90	89	90	89	88	88	89	88	87	87	85
5.00	94	93	92	91	93	92	91	90	91	90	90	89	89	89	88	88	86
7.00	94	94	93	93	93	93	92	92	92	91	91	90	90	90	89	89	87
10.00	95	94	94	94	94	94	93	93	92	92	92	91	90	90	90	90	88

屋内照明器具特性

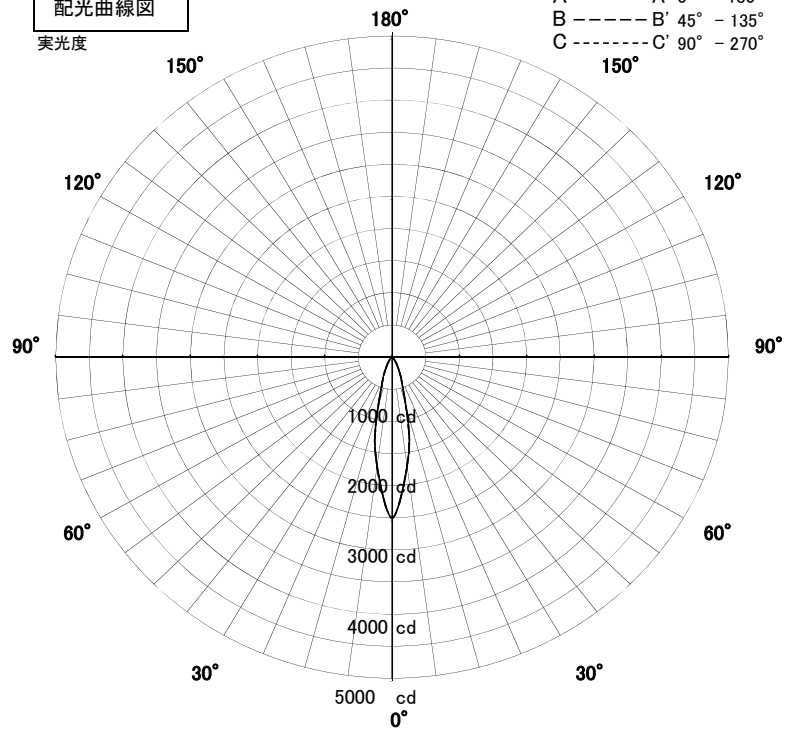


品名	DD-3347		
光源	LED14.2W※2700Kのみ100%点灯時		
実効光束 (器具光束)	657lm	効率	42.6lm/W



配光曲線図

実光度



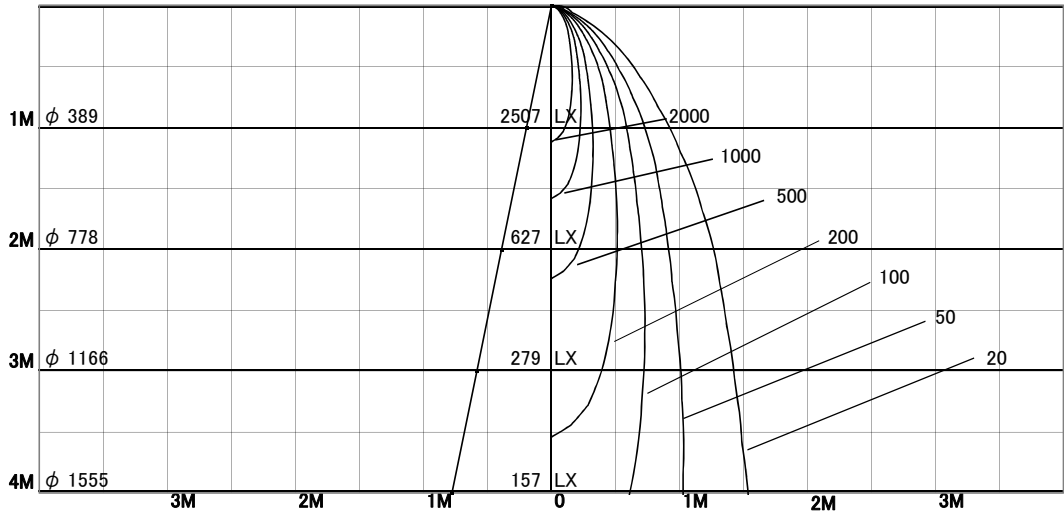
1/2照度角

直射水平面照度

単位:Lx

色温度	2700K	
演色評価指数	Ra85	
保守率	良	0.8
	中	0.6
	否	0.54

1/2照度角		
A-A'	22.0	Deg
C-C'	22.0	Deg
最大取付間隔		
A-A'	0.39	H
C-C'	0.39	H



照明率表

天井	80%				70%				50%				30%				0%
	70%	50%	30%	10%	70%	50%	30%	10%	70%	50%	30%	10%	70%	50%	30%	10%	0%
壁	10%																
床	10%																
0.60	72	66	63	60	71	66	62	60	70	65	62	60	69	65	62	60	59
0.80	77	72	68	65	76	71	68	65	75	70	67	65	73	70	67	65	63
1.00	81	76	73	70	80	76	73	70	79	75	72	70	77	74	71	69	68
1.25	84	80	77	74	83	79	76	74	82	78	76	74	80	77	75	73	72
1.50	86	83	80	77	85	82	79	77	84	81	78	77	82	80	78	76	75
2.00	89	87	84	83	89	86	84	82	87	85	83	81	85	83	82	81	79
2.50	91	89	87	86	90	88	87	85	89	87	86	84	87	86	85	84	82
3.00	93	91	89	88	92	90	89	88	90	89	88	87	88	87	86	86	84
4.00	94	93	91	91	93	92	91	90	91	90	89	89	89	89	88	88	86
5.00	94	94	93	92	93	93	92	91	92	91	90	90	90	90	89	89	87
7.00	95	95	94	94	94	94	93	93	92	92	92	91	91	91	90	90	88
10.00	96	95	95	95	95	95	94	94	93	93	93	92	91	91	91	91	89