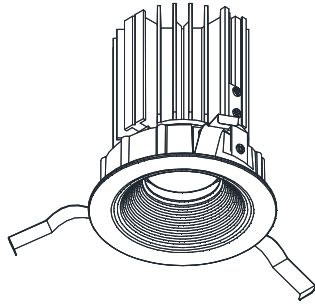


屋内照明器具特性

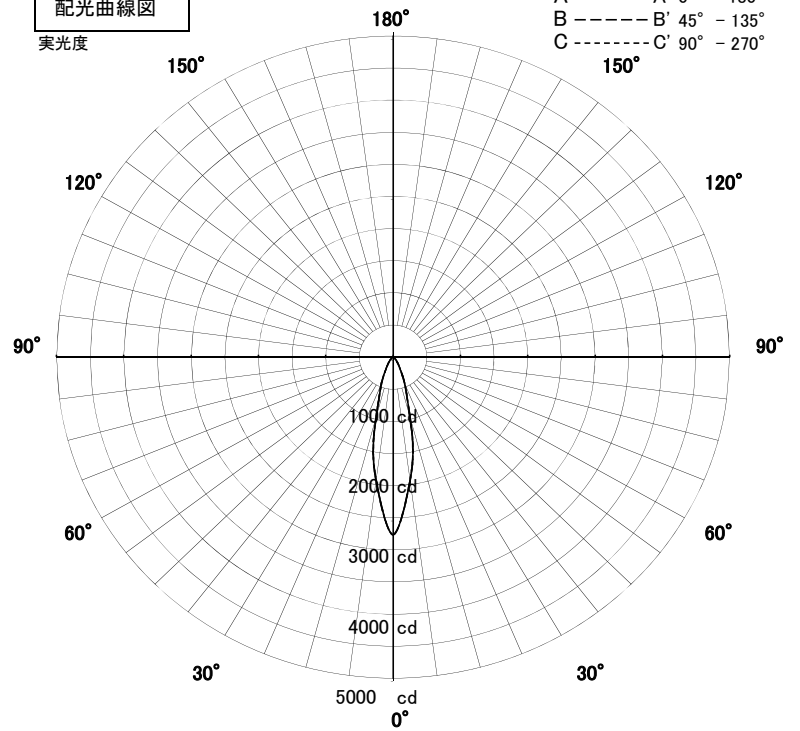


品名	DD-3350		
光源	LED14.2W※5000Kのみ100%点灯時		
実効光束 (器具光束)	810lm	効率	57.1lm/W



配光曲線図

実光度



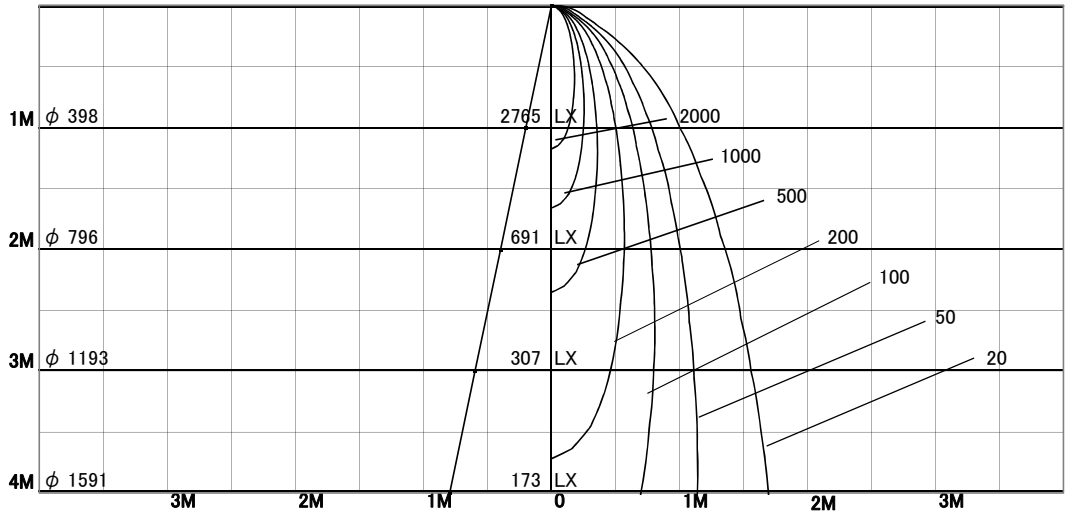
1/2照度角

直射水平面照度

単位:Lx

色温度	5000K	
演色評価指数	Ra85	
保守率	良	0.8
	中	0.6
	否	0.54

1/2照度角		
A-A'	22.5	Deg
C-C'	22.5	Deg
最大取付間隔		
A-A'	0.40	H
C-C'	0.40	H



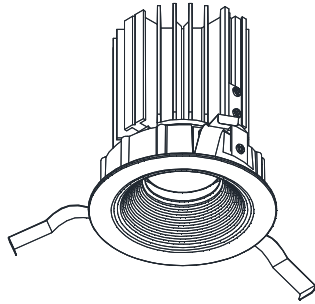
照明率表

天井	80%				70%				50%				30%				0%
	70%	50%	30%	10%	70%	50%	30%	10%	70%	50%	30%	10%	70%	50%	30%	10%	0%
壁	10%																0%
床	10%																0%
0.60	70	64	60	58	70	64	60	58	68	63	60	58	67	63	60	57	56
0.80	76	70	66	63	75	69	66	63	73	69	65	63	72	68	65	63	61
1.00	80	75	71	68	79	74	71	68	77	73	70	68	76	72	70	67	66
1.25	83	78	75	73	82	78	75	72	80	77	74	72	79	76	73	71	70
1.50	85	81	78	76	84	81	78	75	82	79	77	75	81	78	76	74	73
2.00	88	85	83	81	87	85	82	81	86	83	81	80	84	82	80	79	78
2.50	90	88	86	84	89	87	85	84	88	86	84	83	86	84	83	82	80
3.00	92	90	88	87	91	89	88	86	89	88	86	85	87	86	85	84	82
4.00	93	91	90	89	92	91	90	89	90	89	88	87	88	88	87	86	84
5.00	93	92	92	91	93	92	91	90	91	90	89	89	89	88	88	87	85
7.00	94	94	93	93	93	93	92	92	92	91	91	90	90	90	89	89	87
10.00	95	94	94	94	94	94	93	93	92	92	92	91	90	90	90	90	87

屋内照明器具特性

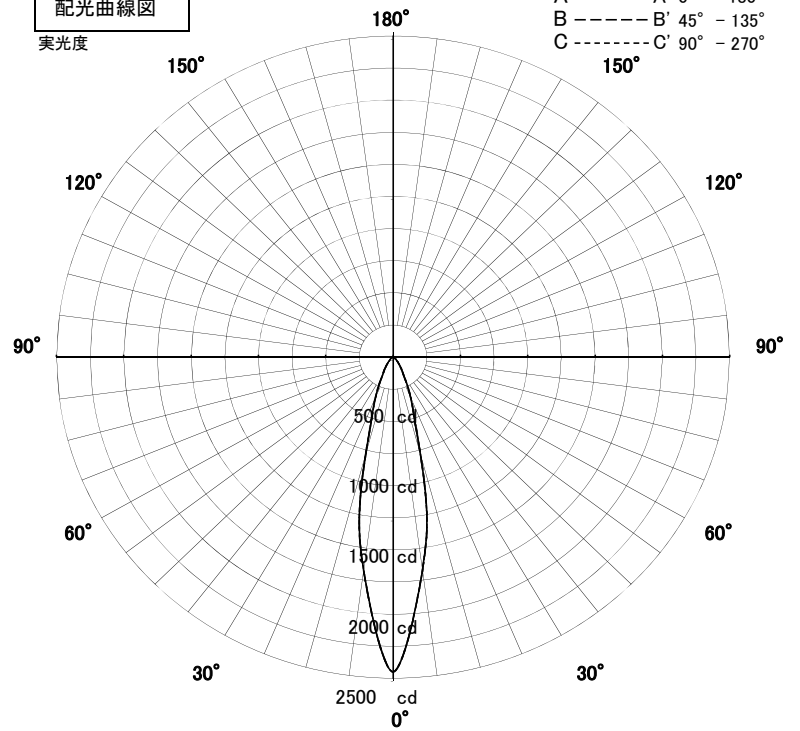


品名	DD-3350		
光源	LED14.2W※2700Kのみ100%点灯時		
実効光束 (器具光束)	651lm	効率	45.9lm/W



配光曲線図

実光度



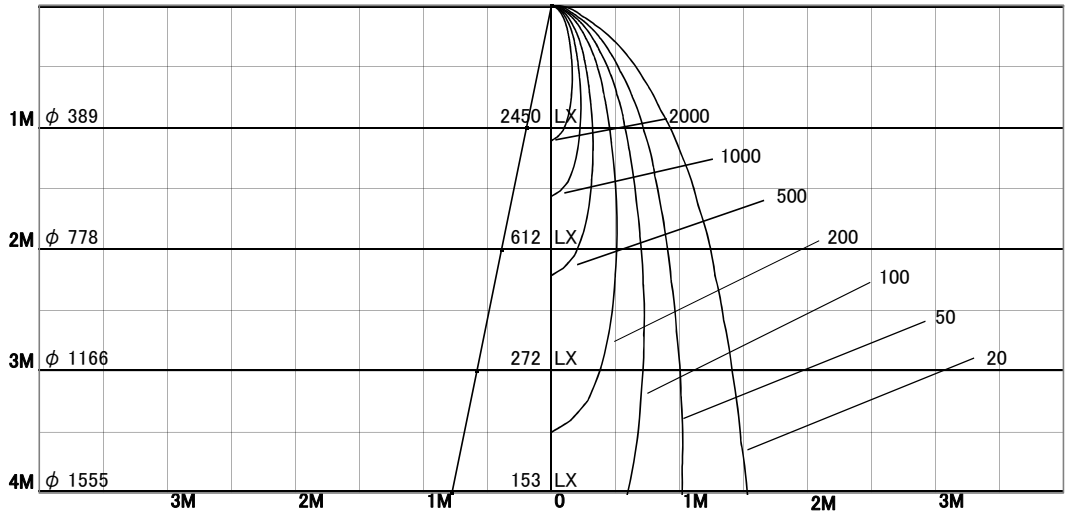
1/2照度角

直射水平面照度

単位:Lx

色温度	2700K	
演色評価指数	Ra85	
保守率	良	0.8
	中	0.6
	否	0.54

1/2照度角		
A-A'	22.0	Deg
C-C'	22.0	Deg
最大取付間隔		
A-A'	0.39	H
C-C'	0.39	H



照明率表

天井	80%				70%				50%				30%				0%
	70%	50%	30%	10%	70%	50%	30%	10%	70%	50%	30%	10%	70%	50%	30%	10%	0%
壁	10%																0%
床	10%																0%
0.60	71	65	61	59	71	65	61	59	69	64	61	59	68	64	61	58	57
0.80	76	71	67	64	75	70	67	64	74	69	66	64	73	69	66	63	62
1.00	80	75	72	69	79	75	71	69	78	74	71	69	76	73	70	68	67
1.25	83	79	76	73	83	79	75	73	81	77	75	73	79	76	74	72	71
1.50	86	82	79	76	85	81	78	76	83	80	78	76	81	79	77	75	74
2.00	89	86	84	82	88	85	83	81	86	84	82	80	84	83	81	80	78
2.50	91	88	87	85	90	88	86	85	88	86	85	84	86	85	84	83	81
3.00	92	90	89	87	91	89	88	87	89	88	87	86	88	87	86	85	83
4.00	93	92	91	90	92	91	90	89	91	90	89	88	89	88	87	87	85
5.00	94	93	92	91	93	92	91	91	91	91	90	89	90	89	88	88	86
7.00	95	94	94	93	94	93	93	92	92	92	91	91	90	90	90	89	87
10.00	95	95	95	94	94	94	94	94	93	92	92	92	91	91	90	90	88