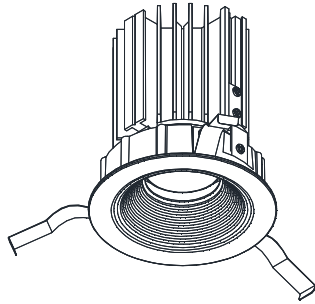


# 屋内照明器具特性

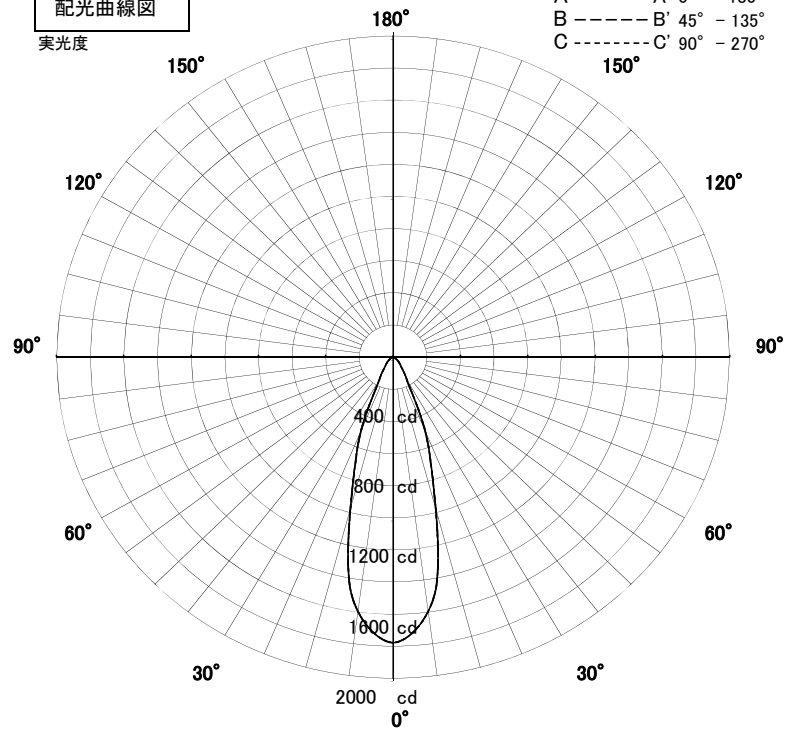


品名	DD-3351		
光源	LED14.2W※5000Kのみ100%点灯時		
実効光束 (器具光束)	753lm	効率	53.0lm/W



配光曲線図

実光度



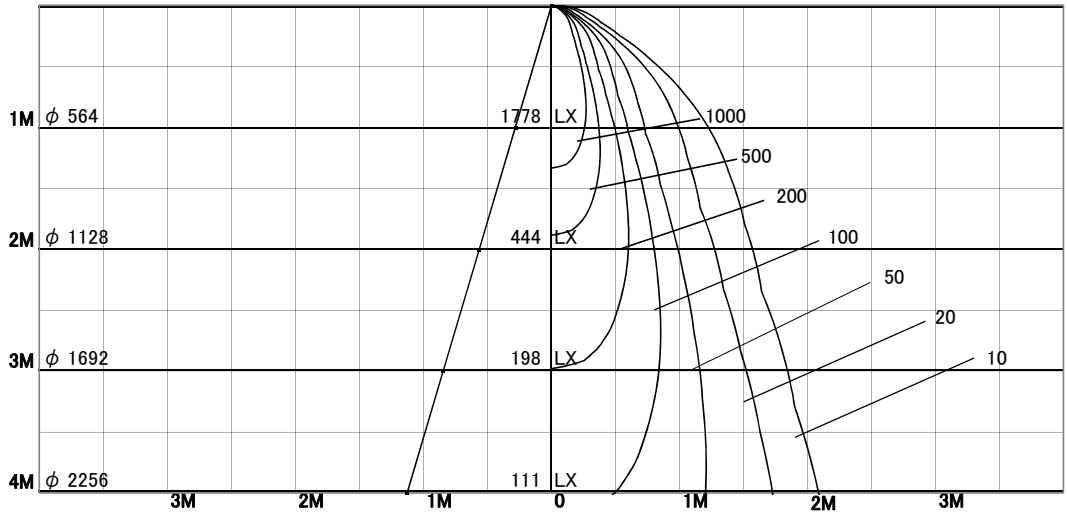
1/2照度角

直射水平面照度

単位:Lx

色温度	5000K	
演色評価指数	Ra85	
保守率	良	0.8
	中	0.6
	否	0.54

1/2照度角		
A-A'	31.5	Deg
C-C'	31.5	Deg
最大取付間隔		
A-A'	0.56	H
C-C'	0.56	H



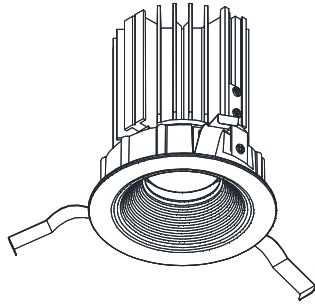
照明率表

天井	80%				70%				50%				30%				0%
	70%	50%	30%	10%	70%	50%	30%	10%	70%	50%	30%	10%	70%	50%	30%	10%	0%
壁	10%																0%
床	10%																0%
0.60	66	61	57	54	66	60	57	54	65	60	56	54	63	59	56	54	53
0.80	71	66	62	59	71	66	62	59	69	65	61	59	68	64	61	59	58
1.00	75	71	67	64	75	70	67	64	73	69	66	64	72	68	66	64	62
1.25	79	74	71	68	78	74	71	68	76	73	70	68	75	72	69	67	66
1.50	81	77	74	72	80	76	74	71	78	75	73	71	77	74	72	70	69
2.00	84	81	79	77	83	80	78	76	81	79	77	76	80	78	76	75	73
2.50	86	84	82	80	85	83	81	80	83	81	80	79	82	80	79	78	76
3.00	87	85	84	82	86	85	83	82	84	83	82	81	83	82	81	80	78
4.00	88	87	86	85	87	86	85	84	86	85	84	83	84	83	83	82	80
5.00	89	88	87	86	88	87	86	86	86	86	85	84	85	84	84	83	81
7.00	90	89	89	88	89	88	88	87	87	87	86	86	85	85	85	84	82
10.00	90	90	90	89	89	89	89	88	88	87	87	87	86	86	86	85	83

# 屋内照明器具特性

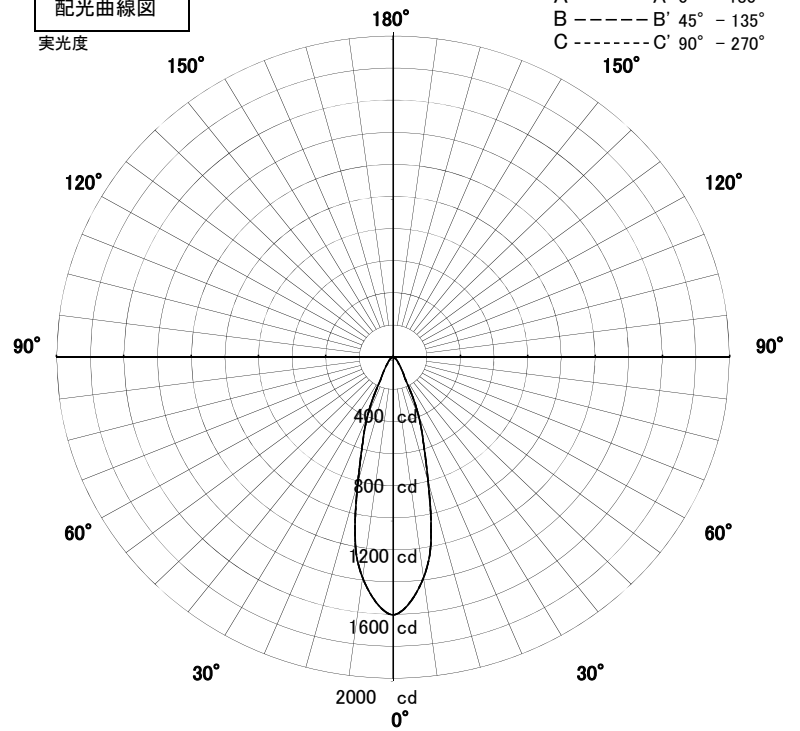


品名	DD-3351		
光源	LED14.2W※2700Kのみ100%点灯時		
実効光束 (器具光束)	608lm	効率	42.8lm/W



配光曲線図

実光度



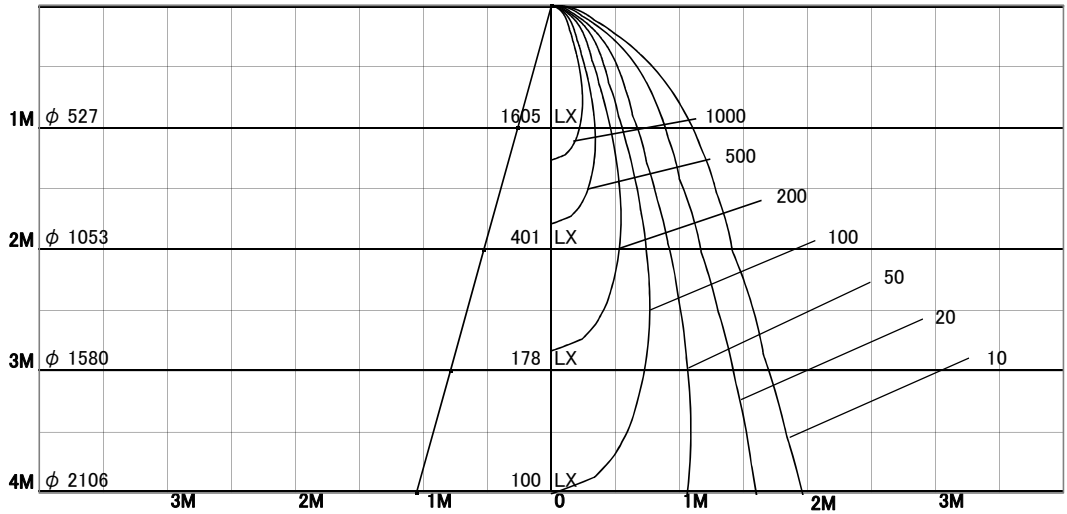
1/2照度角

直射水平面照度

単位:Lx

色温度	2700K	
演色評価指数	Ra85	
保守率	良	0.8
	中	0.6
	否	0.54

1/2照度角		
A-A'	29.5	Deg
C-C'	29.5	Deg
最大取付間隔		
A-A'	0.53	H
C-C'	0.53	H



照明率表

	80%				70%				50%				30%				0%
	70%	50%	30%	10%	70%	50%	30%	10%	70%	50%	30%	10%	70%	50%	30%	10%	0%
天井																	
壁																	
床																	
0.60	67	61	58	55	66	61	57	55	65	60	57	55	64	60	57	55	54
0.80	72	66	63	60	71	66	63	60	70	65	62	60	68	65	62	60	58
1.00	76	71	68	65	75	71	67	65	73	70	67	64	72	69	66	64	63
1.25	79	75	71	69	78	74	71	69	76	73	70	68	75	72	70	68	67
1.50	81	77	74	72	80	77	74	72	78	75	73	71	77	74	72	71	69
2.00	84	81	79	77	83	81	78	77	81	79	77	76	80	78	77	75	74
2.50	86	84	82	80	85	83	81	80	83	82	80	79	82	80	79	78	77
3.00	87	85	84	83	86	85	83	82	85	83	82	81	83	82	81	80	78
4.00	88	87	86	85	87	86	85	84	86	85	84	83	84	83	83	82	80
5.00	89	88	87	86	88	87	86	86	86	86	85	84	85	84	84	83	81
7.00	90	89	89	88	89	88	88	87	87	87	86	86	86	85	85	85	83
10.00	90	90	90	89	89	89	89	89	88	87	87	87	86	86	86	85	83