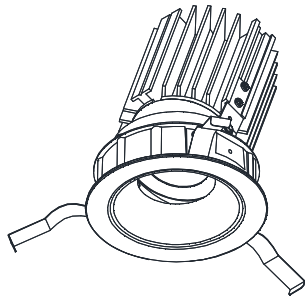


屋内照明器具特性

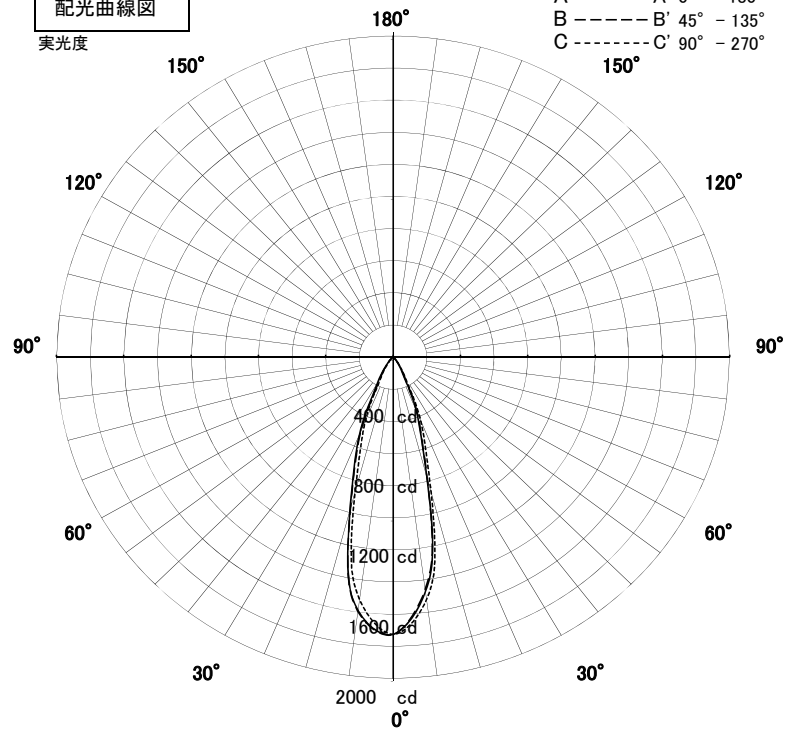


品名	DD-3354		
光源	LED14.2W※5000Kのみ100%点灯時		
実効光束 (器具光束)	622lm	効率	43.8lm/W



配光曲線図

実光度



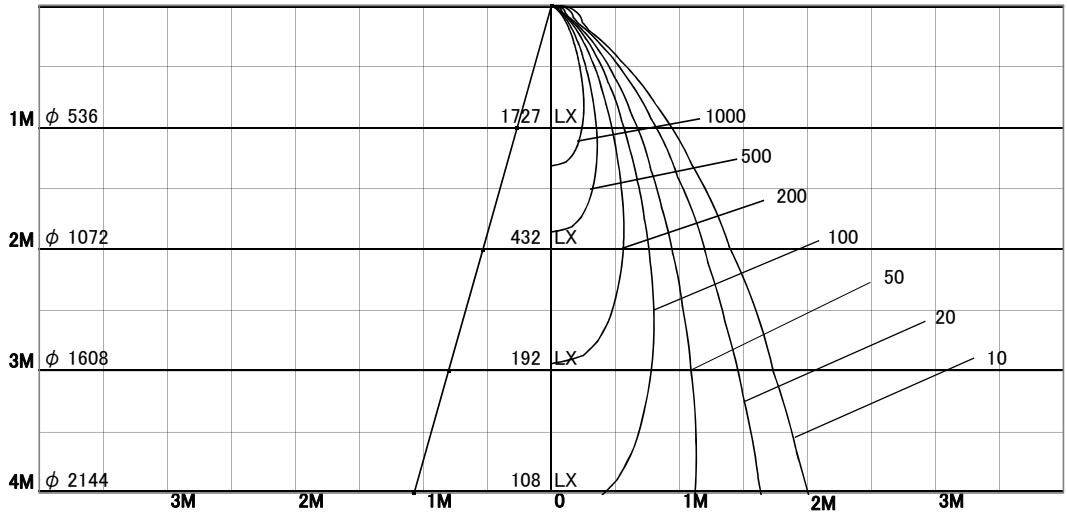
1/2照度角

直射水平面照度

単位:Lx

色温度	5000K	
演色評価指数	Ra85	
保守率	良	0.8
	中	0.6
	否	0.54

1/2照度角		
A-A'	30.0	Deg
C-C'	30.0	Deg
最大取付間隔		
A-A'	0.54	H
C-C'	0.54	H



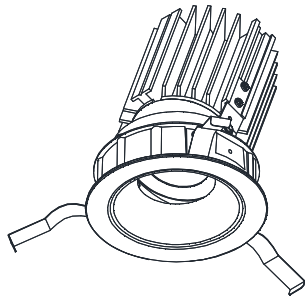
照明率表

	80%				70%				50%				30%				0%
	70%	50%	30%	10%	70%	50%	30%	10%	70%	50%	30%	10%	70%	50%	30%	10%	0%
天井	10%																0%
壁	10%																0%
床	10%																0%
0.60	70	65	62	59	69	65	62	59	68	64	61	59	67	64	61	59	58
0.80	74	69	66	64	73	69	66	64	72	68	66	63	71	68	65	63	62
1.00	77	73	70	68	77	73	70	68	75	72	70	68	74	71	69	67	66
1.25	80	76	74	72	79	76	73	71	78	75	73	71	76	74	72	71	69
1.50	82	79	76	74	81	78	76	74	80	77	75	73	78	76	74	73	72
2.00	85	82	80	79	84	82	80	78	82	80	79	78	81	79	78	77	76
2.50	86	84	83	82	85	84	82	81	84	83	81	80	82	81	80	80	78
3.00	87	86	85	84	87	85	84	83	85	84	83	82	84	83	82	81	80
4.00	88	87	87	86	88	87	86	85	86	85	85	84	84	84	83	83	81
5.00	89	88	88	87	88	88	87	86	87	86	86	85	85	85	84	84	82
7.00	90	89	89	89	89	89	88	88	87	87	87	87	86	85	85	85	83
10.00	90	90	90	90	89	89	89	89	88	87	87	87	86	86	86	86	84

屋内照明器具特性

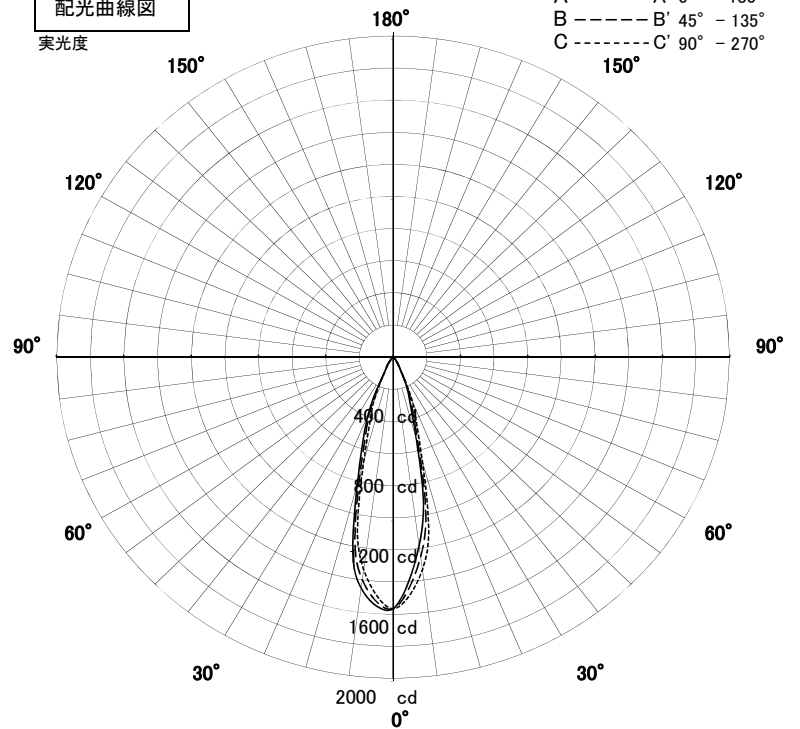


品名	DD-3354		
光源	LED14.2W※2700Kのみ100%点灯時		
実効光束 (器具光束)	478lm	効率	33.6lm/W



配光曲線図

実光度



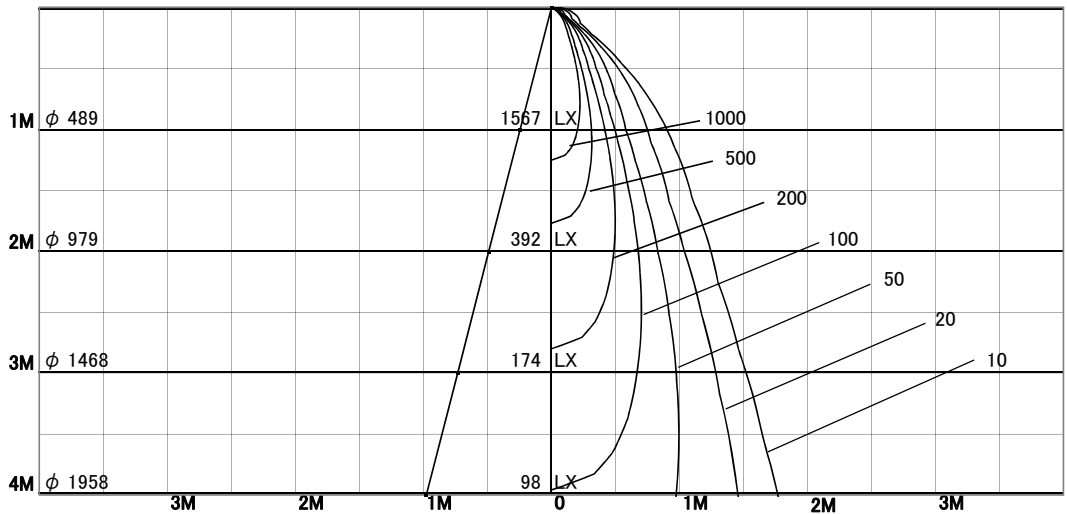
1/2照度角

直射水平面照度

単位:Lx

色温度	2700K	
演色評価指数	Ra85	
保守率	良	0.8
	中	0.6
	否	0.54

1/2照度角		
A-A'	28.0	Deg
C-C'	27.5	Deg
最大取付間隔		
A-A'	0.50	H
C-C'	0.49	H



照明率表

	80%				70%				50%				30%				0%
	70%	50%	30%	10%	70%	50%	30%	10%	70%	50%	30%	10%	70%	50%	30%	10%	0%
天井	10%																0%
壁	10%																0%
床	10%																0%
0.60	70	65	62	59	69	65	62	59	68	64	61	59	67	64	61	59	58
0.80	74	69	66	64	74	69	66	64	72	68	66	64	71	68	65	63	62
1.00	78	74	71	68	77	73	70	68	76	72	70	68	74	71	69	68	66
1.25	80	77	74	72	80	76	74	72	78	75	73	71	77	74	72	71	70
1.50	82	79	76	75	81	78	76	74	80	77	75	74	78	76	75	73	72
2.00	85	83	81	79	84	82	80	79	83	81	79	78	81	80	78	77	76
2.50	87	85	83	82	86	84	83	82	84	83	82	81	83	82	81	80	78
3.00	88	86	85	84	87	86	85	84	85	84	83	83	84	83	82	82	80
4.00	89	88	87	86	88	87	86	86	86	86	85	84	85	84	84	83	82
5.00	89	89	88	87	88	88	87	87	87	86	86	85	85	85	85	84	82
7.00	90	90	89	89	89	89	89	88	88	87	87	87	86	86	86	85	83
10.00	90	90	90	90	90	89	89	89	88	88	88	88	86	86	86	86	84