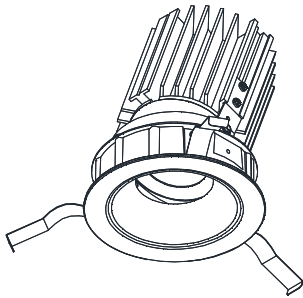


屋内照明器具特性

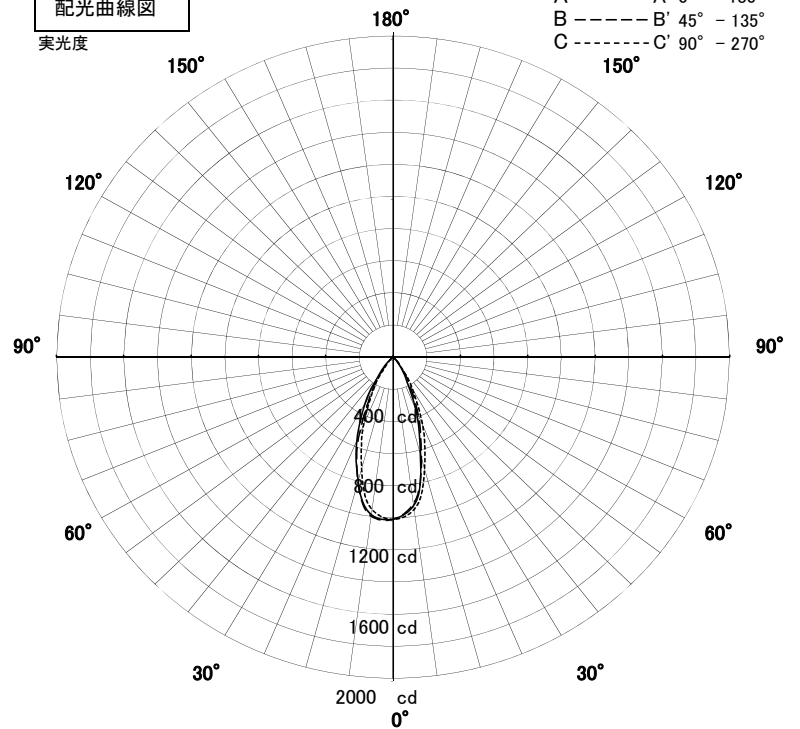


品名	DD-3355		
光源	LED14.2W※5000Kのみ100%点灯時		
実効光束 (器具光束)	583lm	効率	41.1lm/W



配光曲線図

実光度



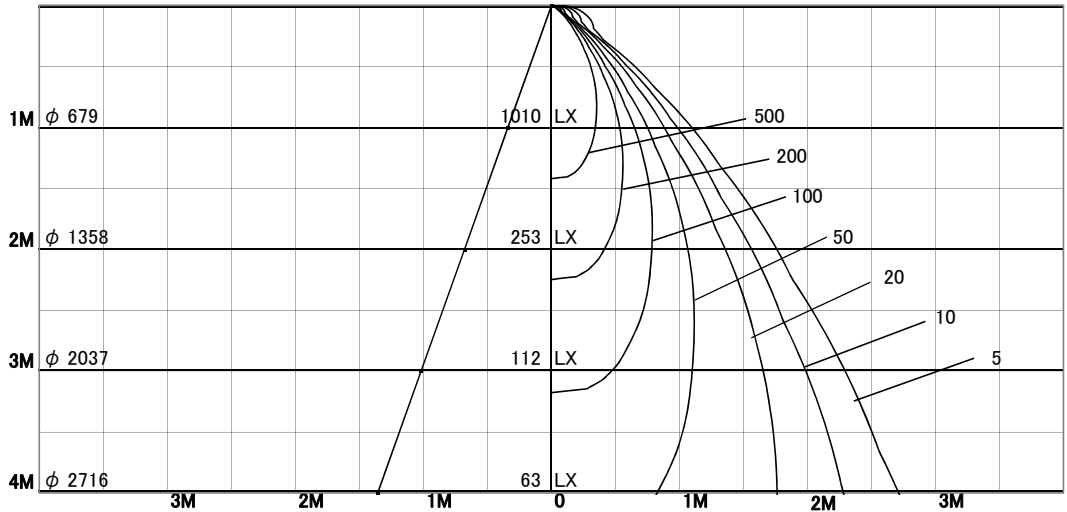
1/2照度角

直射水平面照度

単位:Lx

色温度	5000K	
演色評価指数	Ra85	
保守率	良	0.8
	中	0.6
	否	0.54

1/2照度角		
A-A'	37.5	Deg
C-C'	37.5	Deg
最大取付間隔		
A-A'	0.68	H
C-C'	0.68	H



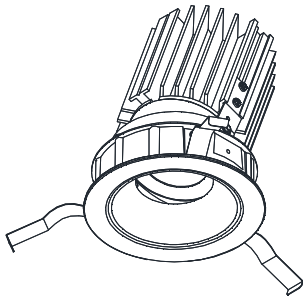
照明率表

天井	80%				70%				50%				30%				0%
	70%	50%	30%	10%	70%	50%	30%	10%	70%	50%	30%	10%	70%	50%	30%	10%	0%
壁	10%																0%
床	10%																0%
0.60	72	67	63	61	72	67	63	61	70	66	63	61	69	65	63	61	60
0.80	77	72	68	66	76	71	68	66	75	71	68	65	73	70	67	65	64
1.00	81	76	73	70	80	76	73	70	78	75	72	70	77	74	72	70	69
1.25	83	79	77	74	83	79	76	74	81	78	76	74	80	77	75	73	72
1.50	85	82	79	77	84	81	79	77	83	80	78	76	81	79	77	76	74
2.00	88	86	84	82	87	85	83	82	86	84	82	81	84	83	81	80	79
2.50	90	88	86	85	89	87	86	85	87	86	85	84	86	85	84	83	81
3.00	91	90	88	87	90	89	88	87	89	88	87	86	87	86	85	85	83
4.00	92	91	90	89	91	90	90	89	90	89	88	88	88	88	87	86	85
5.00	93	92	91	91	92	91	91	90	90	90	89	89	89	88	88	87	85
7.00	94	93	93	92	93	92	92	92	91	91	90	90	89	89	89	89	87
10.00	94	94	94	93	93	93	93	93	91	91	91	91	90	90	90	89	87

屋内照明器具特性

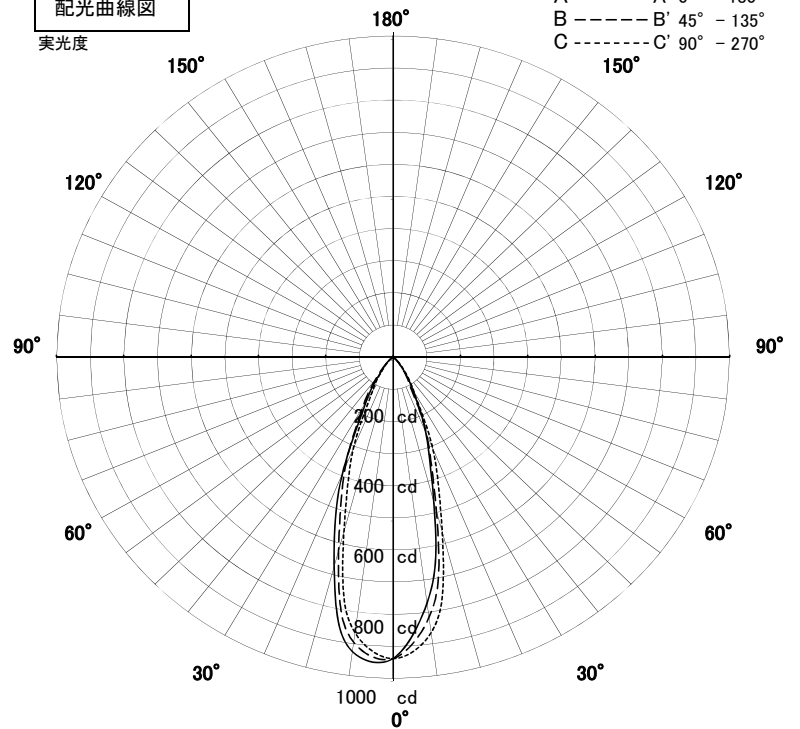


品名	DD-3355		
光源	LED14.2W※2700Kのみ100%点灯時		
実効光束 (器具光束)	431lm	効率	30.3lm/W



配光曲線図

実光度



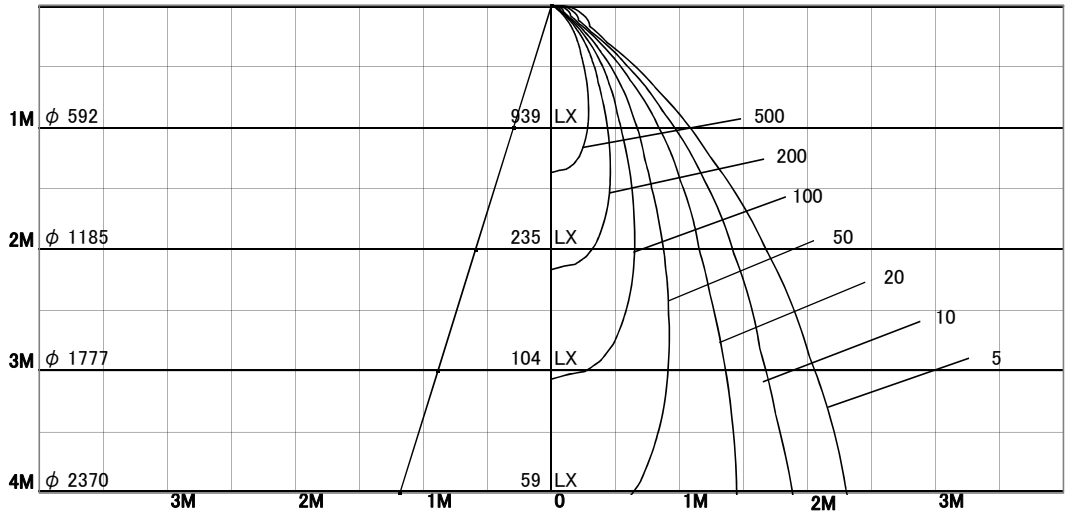
1/2照度角

直射水平面照度

単位:Lx

色温度	2700K	
演色評価指数	Ra85	
保守率	良	0.8
	中	0.6
	否	0.54

1/2照度角		
A-A'	33.0	Deg
C-C'	33.0	Deg
最大取付間隔		
A-A'	0.59	H
C-C'	0.59	H



照明率表

	80%				70%				50%				30%				0%
	70%	50%	30%	10%	70%	50%	30%	10%	70%	50%	30%	10%	70%	50%	30%	10%	0%
天井																	
壁																	
床																	
0.60	71	65	62	59	70	65	62	59	69	64	61	59	68	64	61	59	58
0.80	75	70	67	64	75	70	67	64	73	69	66	64	72	68	66	64	63
1.00	79	75	71	69	78	74	71	69	77	73	71	69	75	72	70	68	67
1.25	82	78	75	73	81	77	75	73	79	76	74	72	78	75	73	72	70
1.50	84	80	78	76	83	80	77	75	81	79	77	75	80	78	76	74	73
2.00	87	84	82	80	86	84	82	80	84	82	81	79	83	81	80	79	77
2.50	88	87	85	83	88	86	84	83	86	84	83	82	84	83	82	81	80
3.00	90	88	87	86	89	87	86	85	87	86	85	84	86	85	84	83	82
4.00	91	90	89	88	90	89	88	87	88	87	87	86	87	86	85	85	83
5.00	91	91	90	89	90	90	89	88	89	88	88	87	87	87	86	86	84
7.00	92	92	91	91	91	91	90	90	89	89	89	89	88	88	87	87	85
10.00	92	92	92	92	92	91	91	91	90	90	90	89	88	88	88	88	86