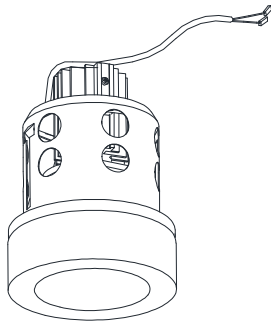


屋内照明器具特性

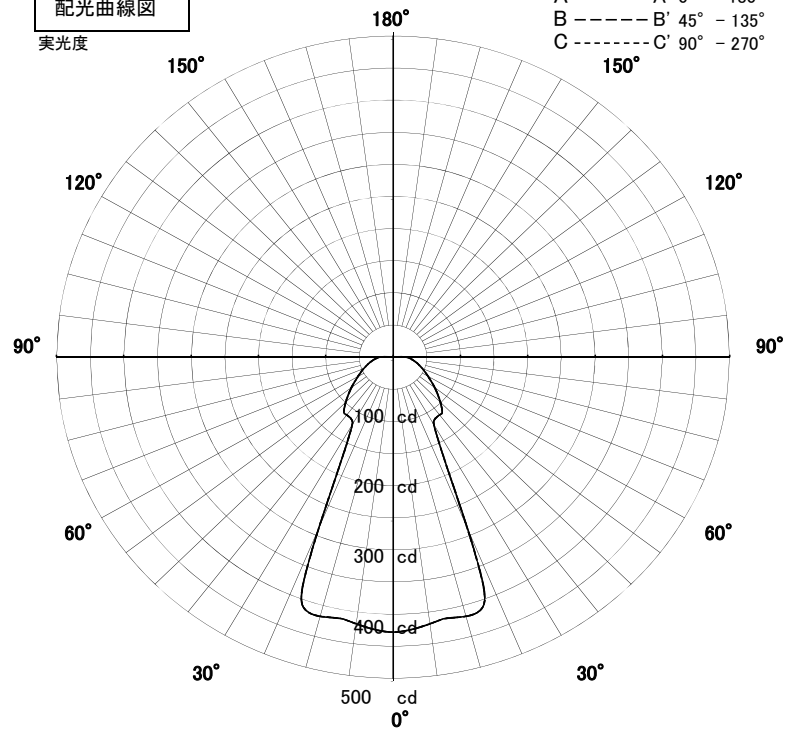


品名	DD-3359-LL		
光源	LED_16W		
実効光束 (器具光束)	597lm	効率	37.3lm/W



配光曲線図

実光度



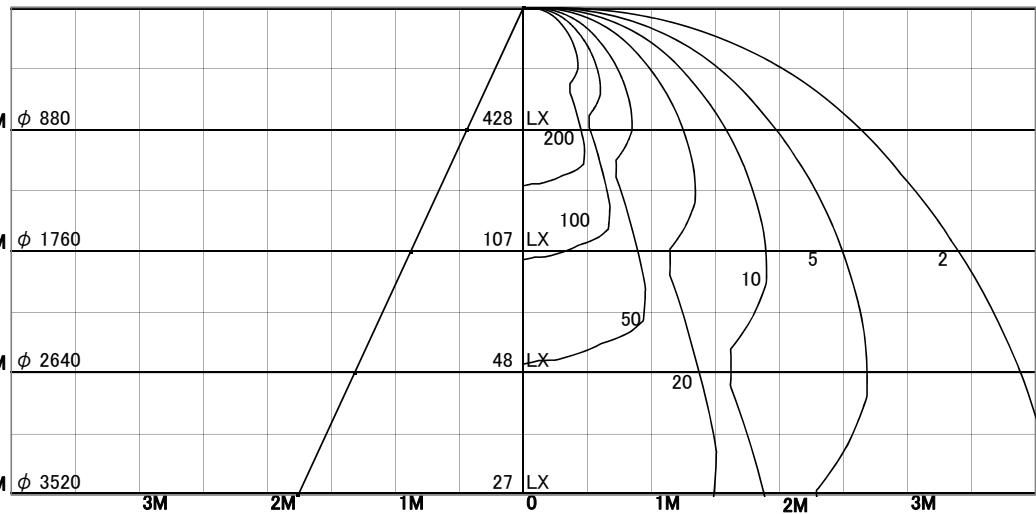
1/2照度角

直射水平面照度

単位:Lx

色温度	2700K	
演色評価指数	Ra80	
保守率	良	0.8
	中	0.6
	否	0.54

1/2照度角		
A-A'	47.5	Deg
C-C'	47.5	Deg
最大取付間隔		
A-A'	0.88	H
C-C'	0.88	H



照明率表

	80%				70%				50%				30%				0%
	70%	50%	30%	10%	70%	50%	30%	10%	70%	50%	30%	10%	70%	50%	30%	10%	0%
天井	10%																0%
壁	10%																0%
床	10%																0%
0.60	52	42	36	31	51	42	36	31	49	41	35	31	47	40	35	31	30
0.80	59	49	43	38	58	49	43	38	55	48	42	38	53	46	41	38	36
1.00	64	55	49	44	63	55	48	44	60	53	48	44	58	52	47	43	41
1.25	69	61	55	50	67	60	54	50	65	58	53	49	63	57	52	49	47
1.50	72	65	59	54	71	64	58	54	68	62	58	54	66	61	57	53	51
2.00	77	71	66	62	76	70	65	61	73	68	64	60	71	66	63	60	58
2.50	80	75	70	66	79	74	70	66	76	72	68	65	74	70	67	64	62
3.00	82	77	73	70	81	76	73	69	78	75	71	69	76	73	70	68	65
4.00	84	81	77	74	83	80	77	74	81	78	75	73	78	76	74	72	69
5.00	86	83	80	77	85	82	79	77	82	80	78	76	80	78	76	74	72
7.00	88	85	83	81	87	84	82	80	84	82	81	79	82	81	79	78	75
10.00	89	87	86	84	88	86	85	83	86	84	83	82	84	82	81	80	78