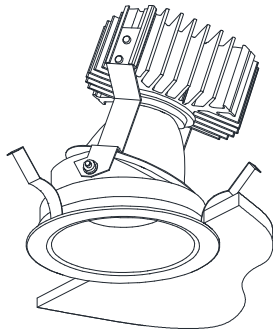


屋内照明器具特性

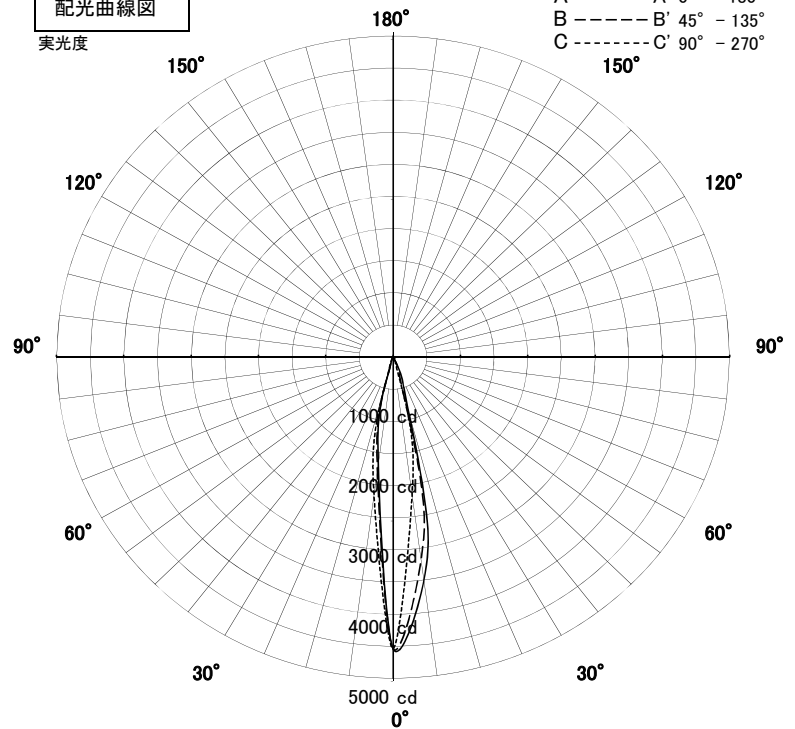


品名	DD-3360-W		
光源	CLU036-1208C1-273M2G2		
実効光束 (器具光束)	600lm	エネルギー 効率	20.0lm/W



配光曲線図

実光度

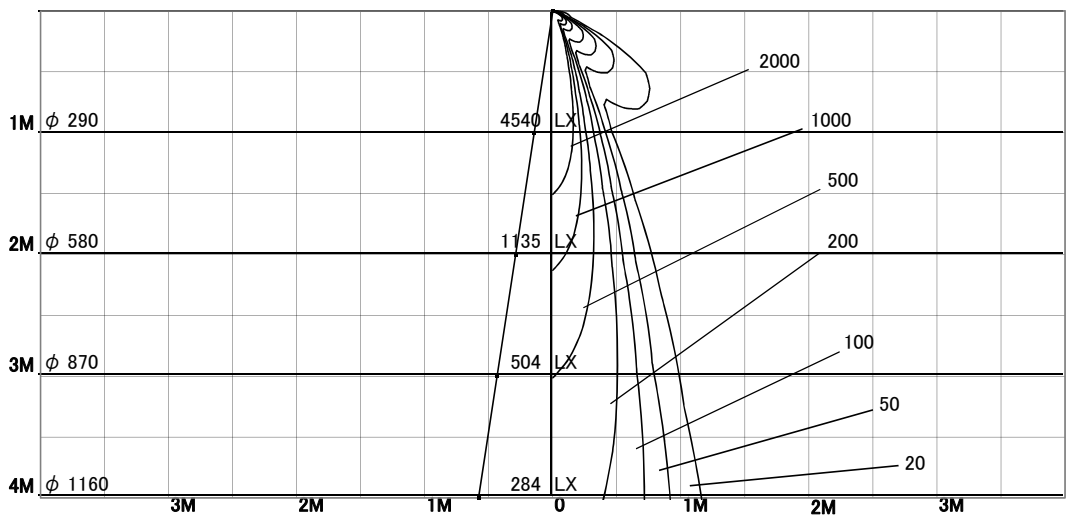


1/2照度角

直射水平面照度

単位: Lx

器具効率	19.4%	
色温度	4000K	
演色評価指数	Ra80	
保守率	良	0.8
	中	0.6
	否	0.54



固有照明率表

天井	80%				70%				50%				30%				0%
	70%	50%	30%	10%	70%	50%	30%	10%	70%	50%	30%	10%	70%	50%	30%	10%	0%
壁	10%																0%
床	10%																0%
0.60	75	69	65	63	74	69	65	63	73	68	65	63	72	68	65	62	61
0.80	80	74	71	68	79	74	70	68	77	73	70	68	76	72	69	67	66
1.00	84	79	75	73	83	78	75	73	81	77	75	72	80	77	74	72	71
1.25	87	83	79	77	86	82	79	77	84	81	78	76	83	80	78	76	74
1.50	89	85	82	80	88	85	82	80	86	83	81	79	85	82	80	79	77
2.00	92	89	87	85	91	89	87	85	89	87	86	84	88	86	85	83	82
2.50	94	92	90	89	93	91	89	88	91	90	88	87	90	88	87	86	85
3.00	95	94	92	91	94	93	92	90	93	91	90	89	91	90	89	88	87
4.00	96	95	94	93	96	95	94	93	94	93	92	91	92	91	91	90	88
5.00	97	96	96	95	96	95	95	94	94	94	93	93	93	92	92	91	89
7.00	98	98	97	97	97	97	96	96	95	95	95	94	93	93	93	93	91
10.00	98	98	98	98	98	97	97	97	96	96	95	95	94	94	94	94	91