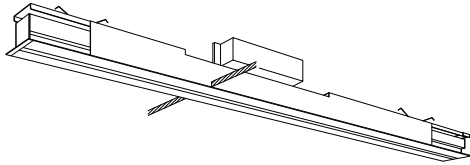


# 屋内照明器具特性

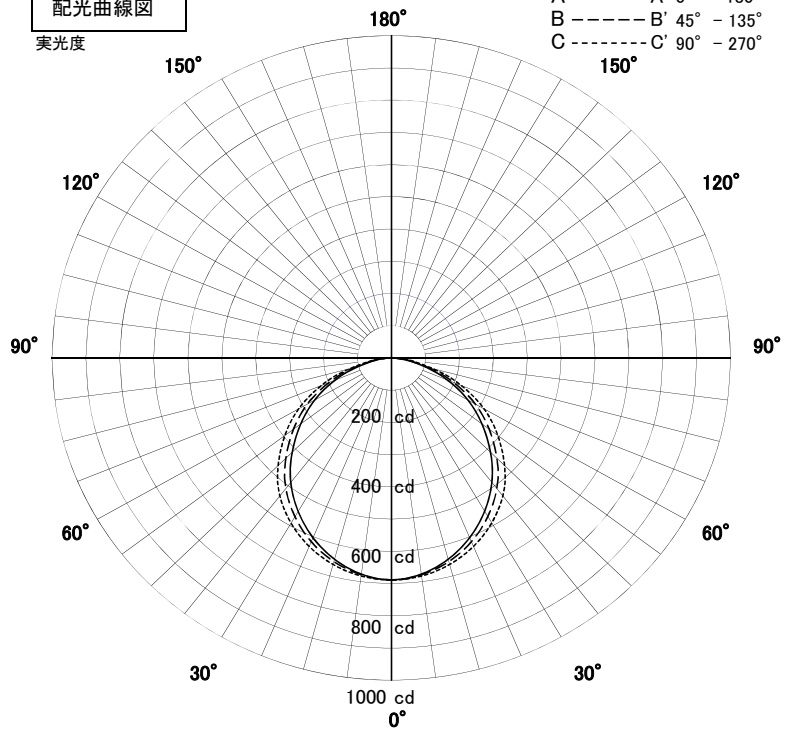


品名	DD-3379-L		
光源	LED38W		
実効光束 (器具光束)	1881lm	効率	49.5lm/W



配光曲線図

実光度



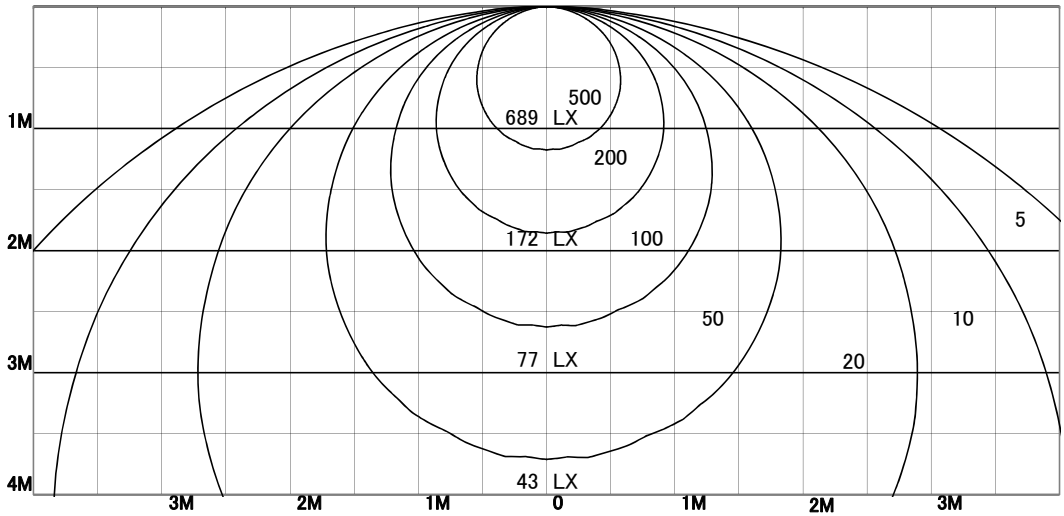
直射水平面照度

単位:Lx

A-A' Section

C-C' Section

色温度	3000K	
演色評価指数	Ra80	
保守率	良	0.63
	中	0.60
	否	0.56
1/2照度角		
A-A'	61.5	Deg
C-C'	65.0	Deg
最大取付間隔		
A-A'	1.19	H
C-C'	1.27	H



照明率表

	80%				70%				50%				30%				0%
	70%	50%	30%	10%	70%	50%	30%	10%	70%	50%	30%	10%	70%	50%	30%	10%	0%
天井																	
壁																	
床		10%				10%				10%				10%			0%
0.60	58	47	39	34	57	46	39	33	55	45	38	33	53	44	38	33	31
0.80	68	56	48	43	66	55	48	42	63	54	47	42	61	53	47	42	40
1.00	74	64	56	50	73	63	56	50	70	61	55	50	67	60	54	49	47
1.25	80	71	64	58	79	70	63	58	76	68	62	57	73	66	61	57	55
1.50	85	76	69	64	83	75	69	64	80	73	68	63	77	71	67	62	60
2.00	91	84	78	73	89	83	77	73	86	81	76	72	83	79	75	71	69
2.50	95	89	84	79	93	88	83	79	90	85	81	78	87	83	80	77	74
3.00	97	92	88	84	96	91	87	83	93	89	85	82	90	87	84	81	79
4.00	100	96	93	89	99	95	92	89	96	93	90	87	93	91	88	86	84
5.00	102	99	96	93	100	97	95	92	98	95	93	91	95	93	91	89	87
7.00	104	101	99	97	103	100	98	96	100	98	96	95	98	96	95	93	90
10.00	105	104	102	100	104	102	101	100	102	100	99	98	99	98	97	96	93