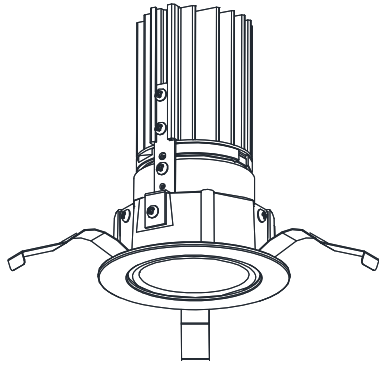


屋内照明器具特性

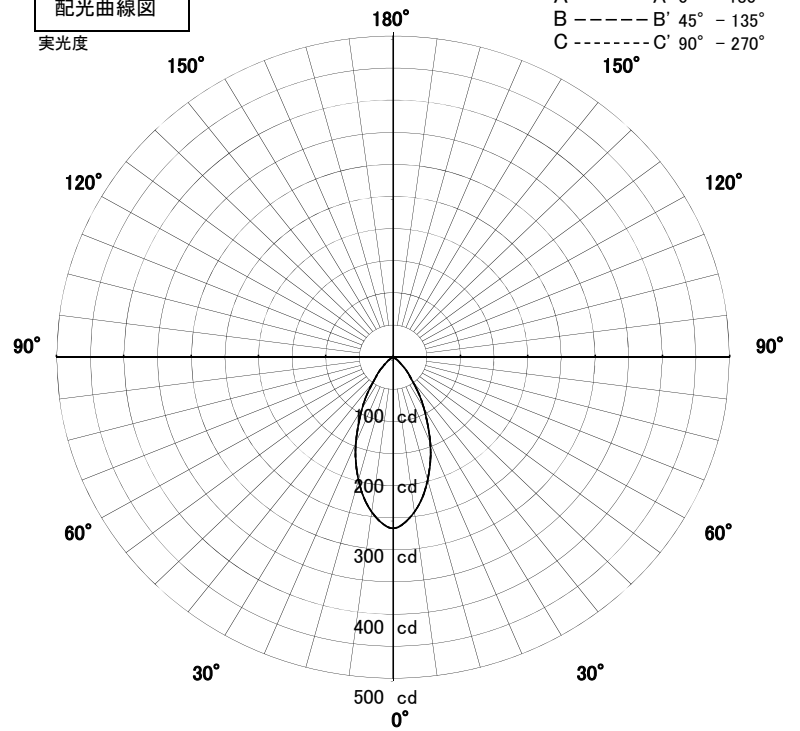


品名	DD-3382		
光源	LED7.3W		
実効光束 (器具光束)	203lm	エネルギー 効率	28.0lm/W



配光曲線図

実光度

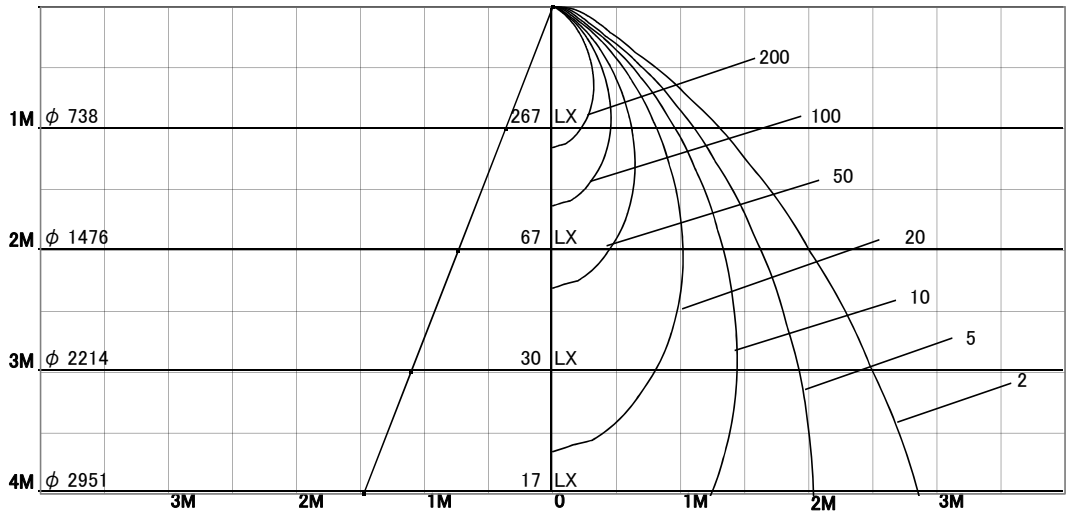


1/2照度角

直射水平面照度

単位:Lx

器具効率	38.4%	
色温度	2700K	
演色評価指数	Ra82	
保守率	良	0.67
	中	0.63
	否	0.56
1/2照度角		
A-A'	40.5	Deg
C-C'	40.5	Deg
最大取付間隔		
A-A'	0.74	H
C-C'	0.74	H



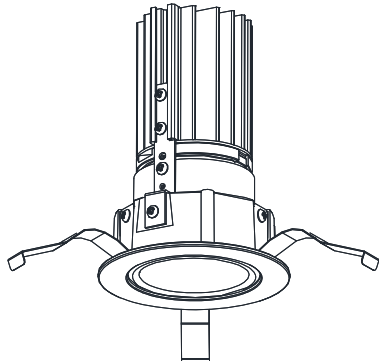
固有照明率表

天井	80%				70%				50%				30%				0%
	70%	50%	30%	10%	70%	50%	30%	10%	70%	50%	30%	10%	70%	50%	30%	10%	0%
壁	10%																0%
床	10%																0%
0.60	80	73	68	65	79	72	68	65	78	72	68	65	76	71	67	65	63
0.80	86	79	75	72	85	79	75	72	83	78	74	71	82	77	74	71	70
1.00	91	85	81	78	90	85	81	78	88	83	80	77	86	82	79	77	75
1.25	95	90	86	83	94	89	85	83	92	88	85	82	90	87	84	82	80
1.50	97	93	89	87	96	92	89	86	94	91	88	86	92	90	87	85	83
2.00	101	98	95	93	100	97	94	92	98	96	93	91	96	94	92	91	89
2.50	103	101	99	97	102	100	98	96	100	98	97	95	98	97	95	94	92
3.00	105	103	101	99	104	102	100	99	102	100	99	98	100	99	98	97	94
4.00	106	105	103	102	105	104	103	101	103	102	101	100	101	100	99	99	97
5.00	107	106	105	104	106	105	104	103	104	103	102	101	102	101	101	100	98
7.00	108	107	106	106	107	106	106	105	105	104	104	103	103	102	102	102	99
10.00	109	108	108	107	107	107	107	106	105	105	105	104	103	103	103	103	100

屋内照明器具特性

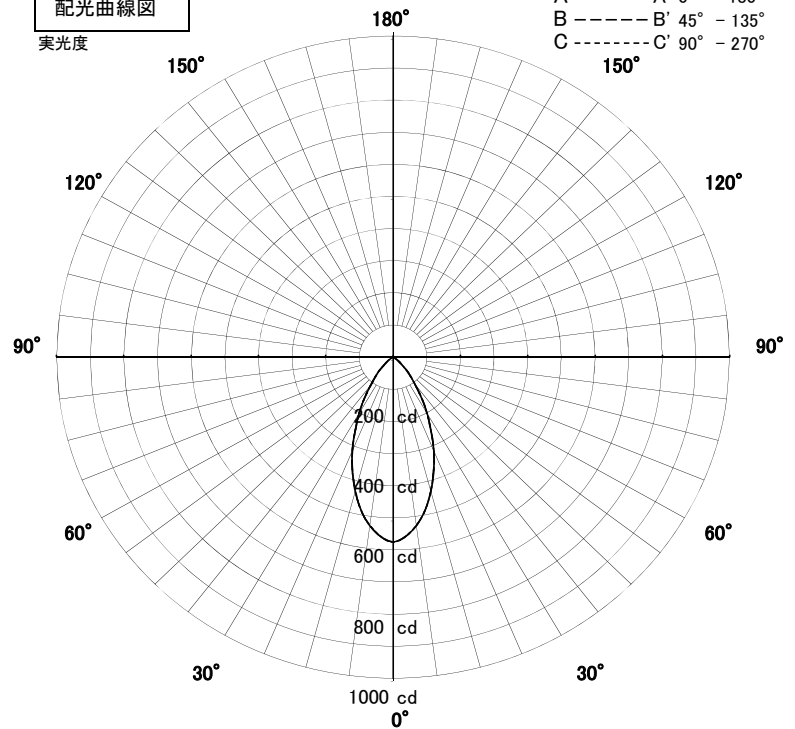


品名	DD-3382		
光源	LED_14.5W		
実効光束 (器具光束)	443lm	エネルギー 効率	30.6lm/W



配光曲線図

実光度

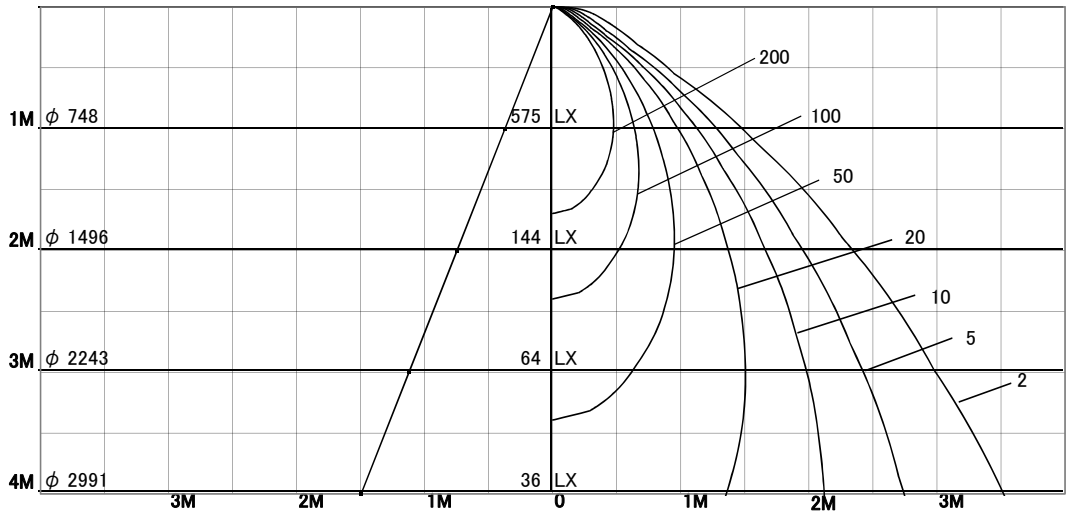


1/2照度角

直射水平面照度

単位:Lx

器具効率	38.4%	
色温度	3850K	
演色評価指数	Ra82	
保守率	良	0.67
	中	0.63
	否	0.56
1/2照度角		
A-A'	41.0	Deg
C-C'	41.0	Deg
最大取付間隔		
A-A'	0.75	H
C-C'	0.75	H



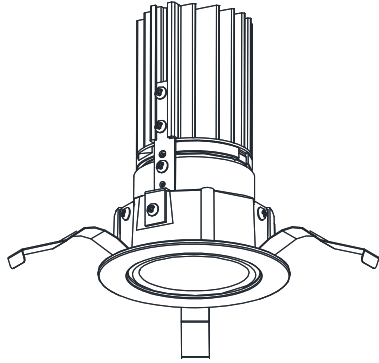
固有照明率表

	80%				70%				50%				30%				0%
	70%	50%	30%	10%	70%	50%	30%	10%	70%	50%	30%	10%	70%	50%	30%	10%	0%
天井	10%																0%
壁	10%																0%
床	10%																0%
0.60	80	73	68	65	79	72	68	65	78	72	68	65	76	71	67	65	63
0.80	86	79	75	72	85	79	75	71	83	78	74	71	82	77	74	71	70
1.00	91	85	81	78	90	85	81	78	88	83	80	77	86	82	79	77	75
1.25	95	90	86	83	94	89	85	83	92	88	85	82	90	87	84	82	80
1.50	97	93	89	87	96	92	89	86	94	91	88	86	92	90	87	85	83
2.00	101	98	95	93	100	97	94	92	98	96	93	91	96	94	92	91	89
2.50	103	101	99	97	102	100	98	96	100	98	97	95	98	97	95	94	92
3.00	105	103	101	99	104	102	100	99	102	100	99	98	100	99	98	97	94
4.00	106	105	103	102	105	104	103	101	103	102	101	100	101	100	100	99	97
5.00	107	106	105	104	106	105	104	103	104	103	102	101	102	101	101	100	98
7.00	108	107	107	106	107	106	106	105	105	104	104	103	103	102	102	102	99
10.00	109	108	108	107	107	107	107	106	105	105	105	104	103	103	103	103	100

屋内照明器具特性

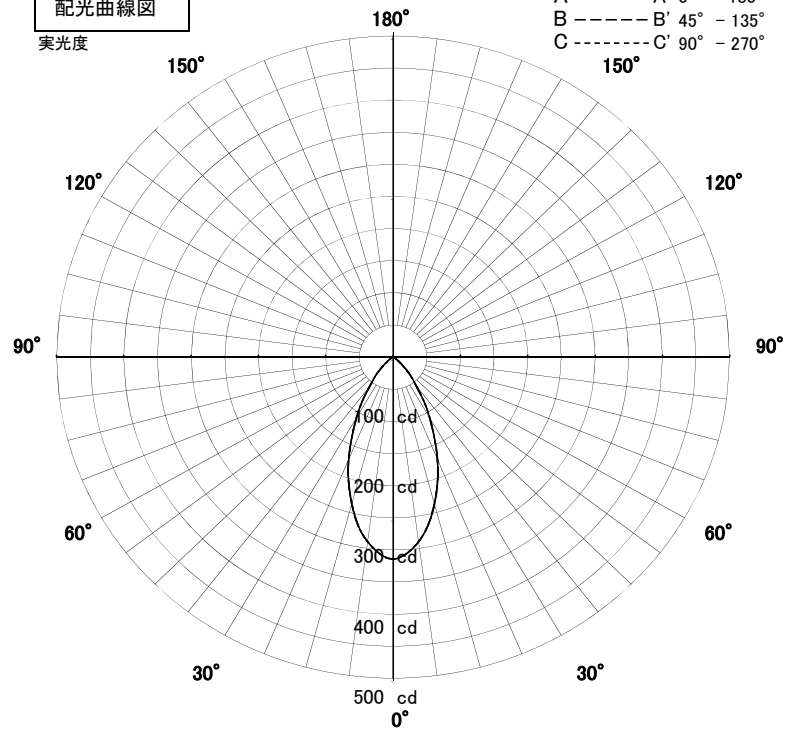


品名	DD-3382		
光源	LED7.3W		
実効光束 (器具光束)	241lm	エネルギー 効率	33.2lm/W



配光曲線図

実光度

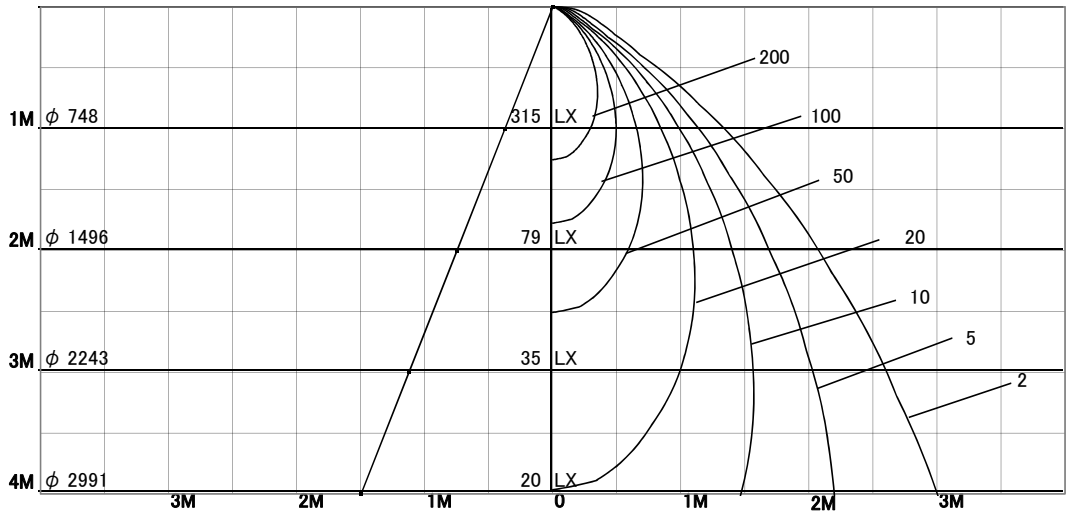


1/2照度角

直射水平面照度

単位:Lx

器具効率	38.4%	
色温度	5000K	
演色評価指数	Ra82	
保守率	良	0.67
	中	0.63
	否	0.56
1/2照度角		
A-A'	41.0	Deg
C-C'	41.0	Deg
最大取付間隔		
A-A'	0.75	H
C-C'	0.75	H



固有照明率表

	80%				70%				50%				30%				0%
	70%	50%	30%	10%	70%	50%	30%	10%	70%	50%	30%	10%	70%	50%	30%	10%	0%
天井																	
壁																	
床																	
0.60	80	73	68	65	79	73	68	65	78	72	68	65	76	71	67	65	64
0.80	86	80	75	72	85	79	75	72	84	78	74	71	82	77	74	71	70
1.00	91	85	81	78	90	85	81	78	88	84	80	77	87	83	79	77	76
1.25	95	90	86	83	94	89	86	83	92	88	85	82	90	87	84	82	80
1.50	97	93	90	87	96	92	89	86	94	91	88	86	93	90	87	85	84
2.00	101	98	95	93	100	97	95	92	98	96	93	92	96	94	92	91	89
2.50	103	101	99	97	102	100	98	96	100	98	97	95	98	97	95	94	92
3.00	105	103	101	100	104	102	100	99	102	100	99	98	100	99	98	97	95
4.00	106	105	103	102	105	104	103	102	103	102	101	100	101	100	100	99	97
5.00	107	106	105	104	106	105	104	103	104	103	102	102	102	101	101	100	98
7.00	108	107	107	106	107	106	106	105	105	104	104	103	103	102	102	102	99
10.00	109	108	108	107	107	107	107	106	105	105	105	104	103	103	103	103	100