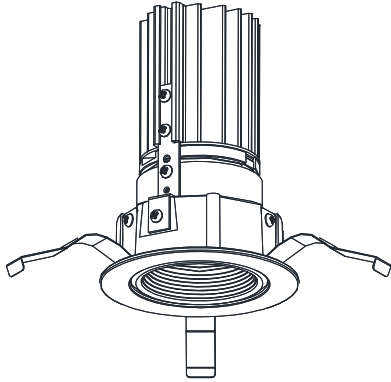


屋内照明器具特性

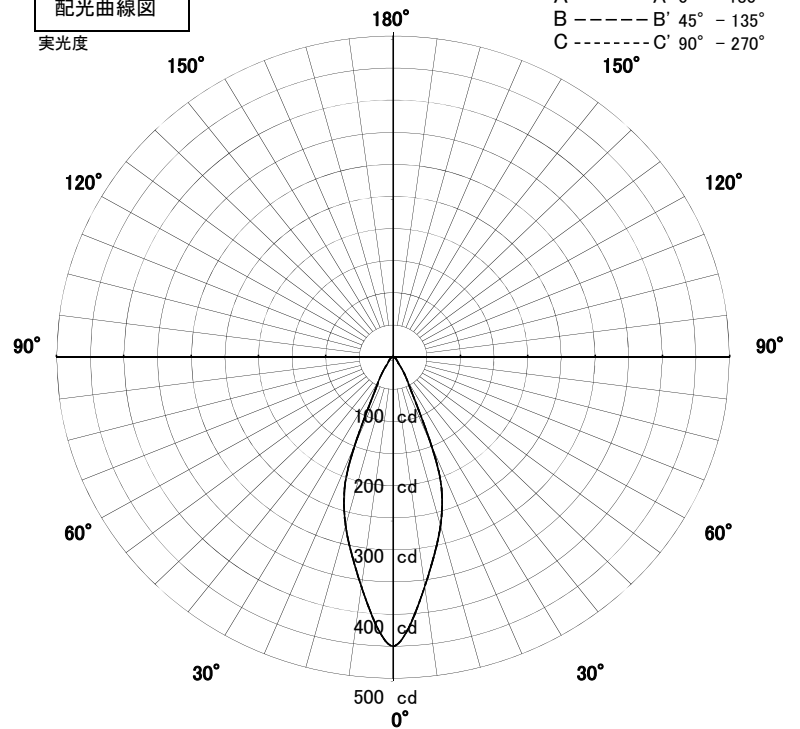


品名	DD-3383		
光源	LED7.3W		
実効光束 (器具光束)	198lm	エネルギー 効率	27.3lm/W



配光曲線図

実光度

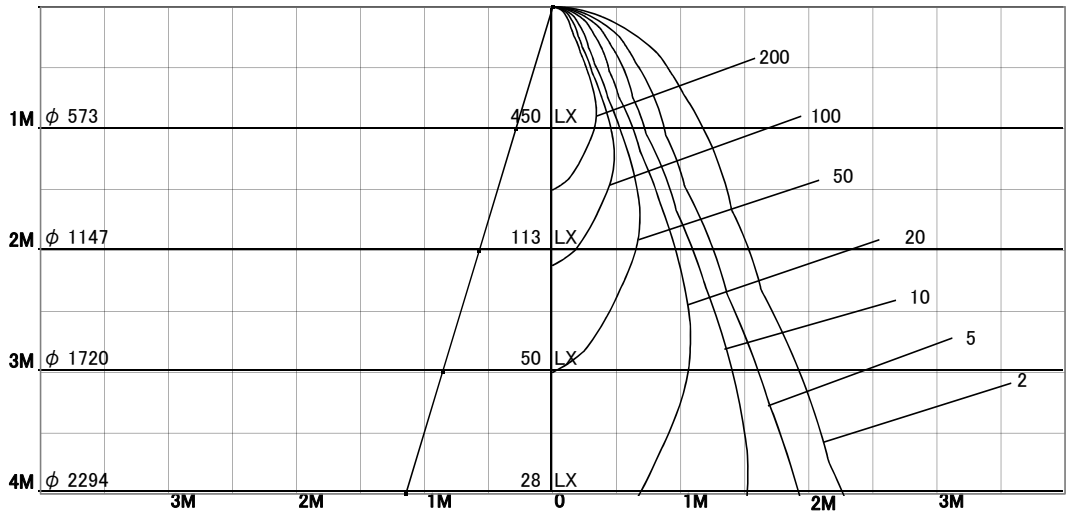


1/2照度角

直射水平面照度

単位:Lx

器具効率	37.6%	
色温度	2700K	
演色評価指数	Ra82	
保守率	良	0.67
	中	0.63
	否	0.56
1/2照度角		
A-A'	32.0	Deg
C-C'	32.0	Deg
最大取付間隔		
A-A'	0.57	H
C-C'	0.57	H



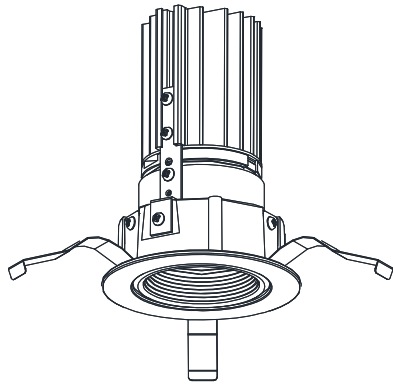
固有照明率表

天井	80%				70%				50%				30%				0%
	70%	50%	30%	10%	70%	50%	30%	10%	70%	50%	30%	10%	70%	50%	30%	10%	
壁	10%																
床	10%																
0.60	81	74	70	67	80	74	70	67	79	73	70	67	77	73	69	67	66
0.80	86	80	76	73	85	80	76	73	84	79	75	72	82	78	75	72	71
1.00	90	85	81	78	90	84	81	78	88	83	80	78	86	82	79	77	76
1.25	94	89	85	83	93	88	85	82	91	87	84	82	89	86	83	81	80
1.50	96	92	89	86	95	91	88	86	93	90	87	85	91	89	86	84	83
2.00	100	96	94	92	99	96	93	91	97	94	92	90	95	93	91	90	88
2.50	102	99	97	95	101	99	97	95	99	97	95	94	97	95	94	93	91
3.00	103	101	100	98	102	101	99	98	100	99	98	96	99	97	96	95	93
4.00	105	103	102	101	104	102	101	100	102	101	100	99	100	99	98	98	95
5.00	106	105	104	103	105	104	103	102	103	102	101	100	101	100	99	99	97
7.00	107	106	105	105	106	105	104	104	104	103	103	102	102	101	101	101	98
10.00	107	107	107	106	106	106	106	105	104	104	104	104	104	102	102	102	99

屋内照明器具特性

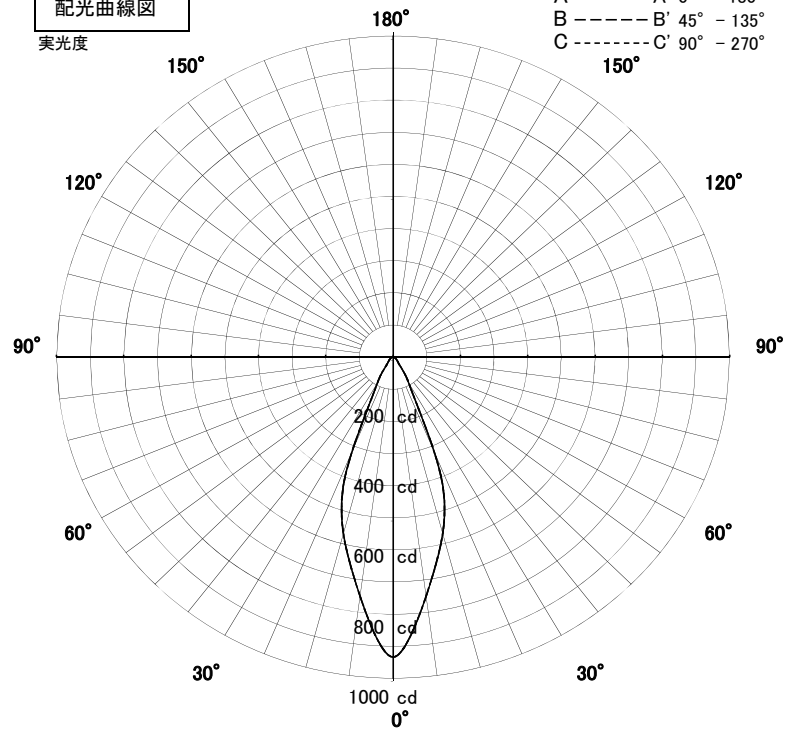


品名	DD-3383		
光源	LED14.5W		
実効光束 (器具光束)	418lm	エネルギー 効率	28.8lm/W



配光曲線図

実光度

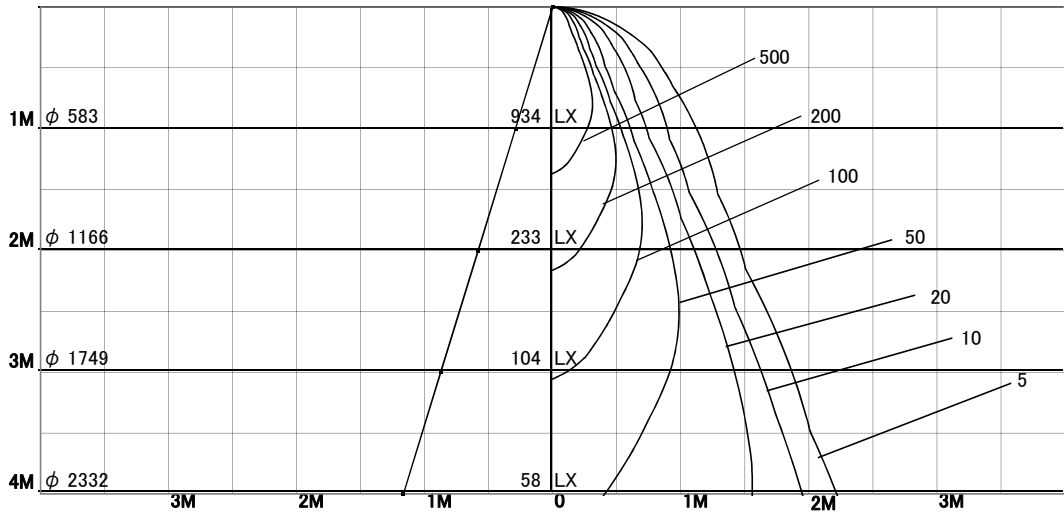


1/2照度角

直射水平面照度

単位: Lx

器具効率	36.2%	
色温度	3850K	
演色評価指数	Ra82	
保守率	良	0.67
	中	0.63
	否	0.56
1/2照度角		
A-A'	32.5	Deg
C-C'	32.5	Deg
最大取付間隔		
A-A'	0.58	H
C-C'	0.58	H



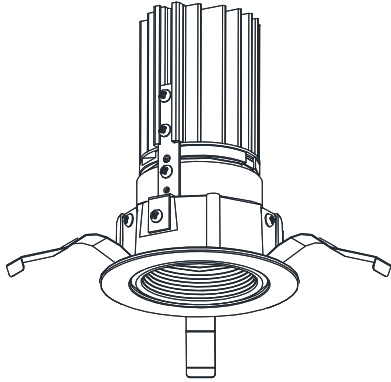
固有照明率表

天井	80%				70%				50%				30%				0%
	70%	50%	30%	10%	70%	50%	30%	10%	70%	50%	30%	10%	70%	50%	30%	10%	0%
壁	10%																0%
床	10%																0%
0.60	81	74	70	67	80	74	70	67	79	73	70	67	77	73	69	67	66
0.80	86	80	76	73	85	79	75	73	84	79	75	72	82	78	74	72	71
1.00	90	85	81	78	89	84	81	78	88	83	80	77	86	82	79	77	76
1.25	94	89	85	82	93	88	85	82	91	87	84	82	89	86	83	81	80
1.50	96	92	89	86	95	91	88	86	93	90	87	85	91	89	86	84	83
2.00	100	96	94	92	99	96	93	91	97	94	92	90	95	93	91	89	88
2.50	102	99	97	95	101	99	97	95	99	97	95	94	97	95	94	93	91
3.00	103	101	100	98	102	100	99	98	100	99	98	96	99	97	96	95	93
4.00	105	103	102	101	104	102	101	100	102	101	100	99	100	99	98	98	95
5.00	106	104	104	103	105	104	103	102	103	102	101	100	101	100	99	99	97
7.00	107	106	105	105	105	105	104	104	103	103	103	102	102	101	101	101	98
10.00	107	107	107	106	106	106	106	105	104	104	104	104	104	102	102	102	99

屋内照明器具特性

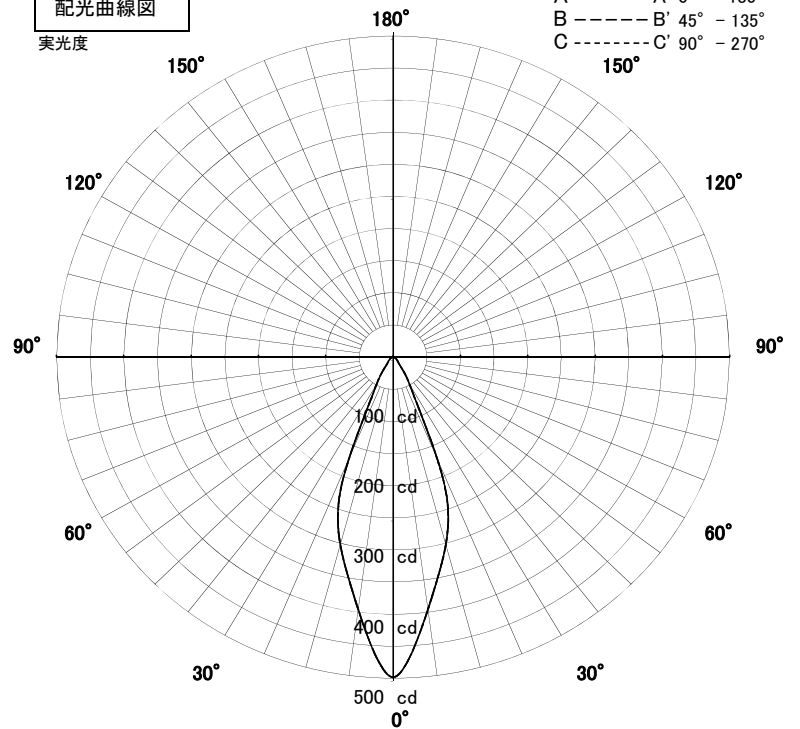


品名	DD-3383		
光源	LED7.3W		
実効光束 (器具光束)	222lm	エネルギー 効率	30.7lm/W



配光曲線図

実光度

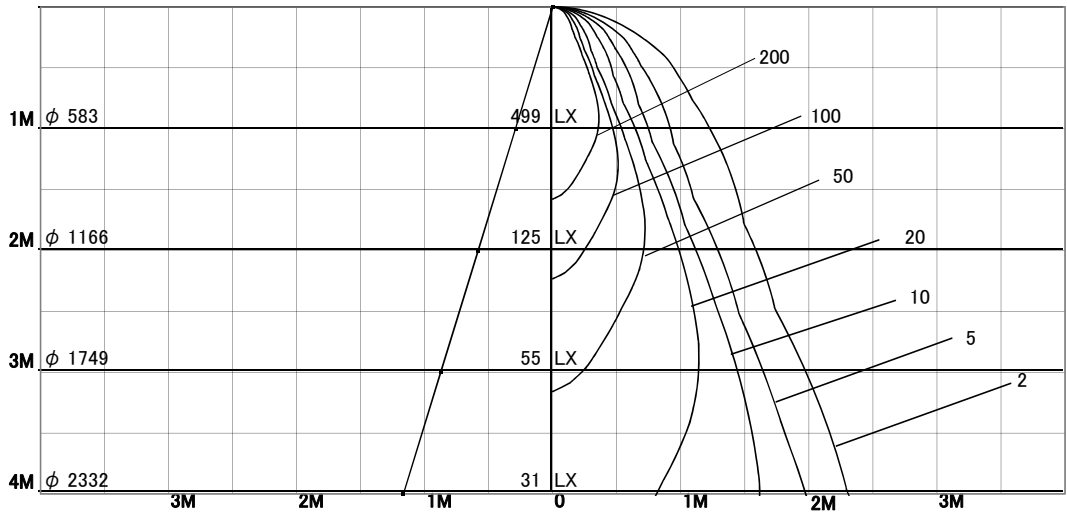


1/2照度角

直射水平面照度

単位: Lx

器具効率	35.5%	
色温度	5000K	
演色評価指数	Ra82	
保守率	良	0.67
	中	0.63
	否	0.56
1/2照度角		
A-A'	32.5	Deg
C-C'	32.5	Deg
最大取付間隔		
A-A'	0.58	H
C-C'	0.58	H



固有照明率表

天井	80%				70%				50%				30%				0%
	70%	50%	30%	10%	70%	50%	30%	10%	70%	50%	30%	10%	70%	50%	30%	10%	0%
壁	10%																0%
床	10%																0%
0.60	81	74	70	67	80	74	70	67	78	73	69	67	77	72	69	67	65
0.80	86	80	75	72	85	79	75	72	83	78	75	72	82	77	74	72	70
1.00	90	85	81	78	89	84	80	78	87	83	80	77	86	82	79	77	75
1.25	94	89	85	82	92	88	85	82	91	87	84	81	89	86	83	81	79
1.50	96	92	88	86	95	91	88	85	93	90	87	85	91	88	86	84	82
2.00	99	96	93	91	98	95	93	91	96	94	92	90	95	92	91	89	87
2.50	102	99	97	95	100	98	96	95	99	97	95	93	97	95	94	93	91
3.00	103	101	99	98	102	100	99	97	100	99	97	96	98	97	96	95	93
4.00	104	103	102	101	103	102	101	100	101	100	99	99	100	99	98	97	95
5.00	105	104	103	102	104	103	102	102	102	101	101	100	100	100	99	99	96
7.00	106	106	105	105	105	105	104	104	103	103	102	102	101	101	101	100	98
10.00	107	107	106	106	106	106	105	105	104	104	103	103	102	102	102	101	99