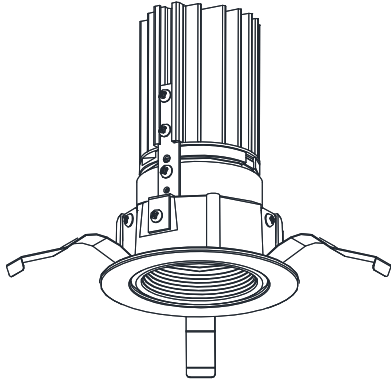


屋内照明器具特性

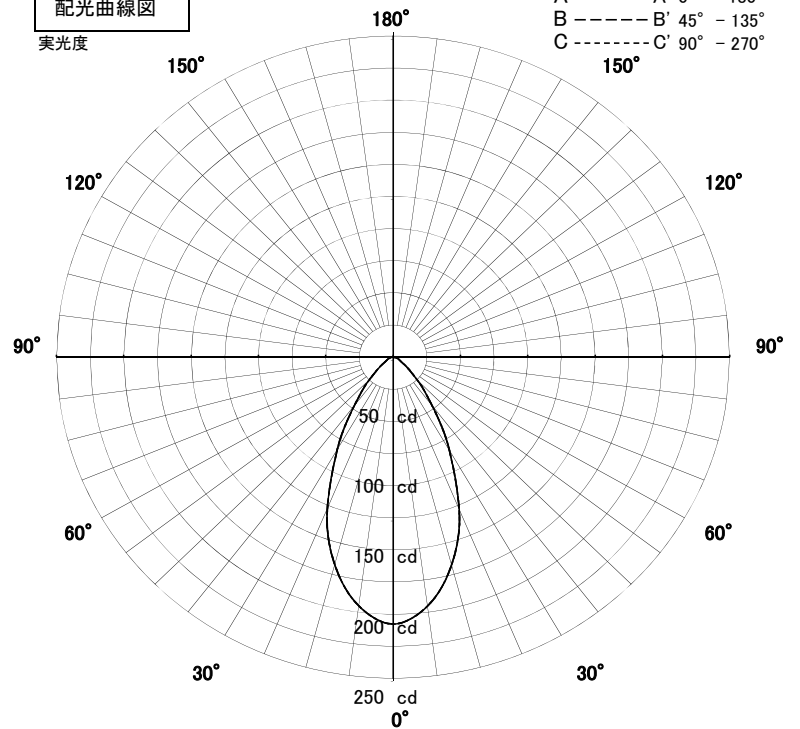


品名	DD-3384		
光源	LED7.3W		
実効光束 (器具光束)	193lm	エネルギー 効率	26.6lm/W



配光曲線図

実光度



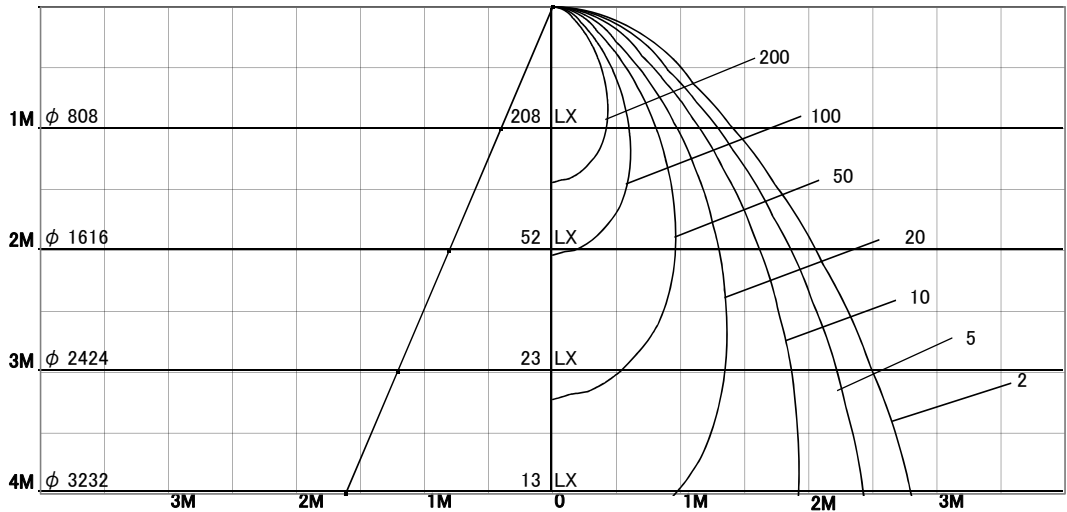
A ——— A' 0° - 180°
 B - - - - B' 45° - 135°
 C - - - - C' 90° - 270°

1/2照度角

直射水平面照度

単位:Lx

器具効率	36.6%	
色温度	2700K	
演色評価指数	Ra82	
保守率	良	0.67
	中	0.63
	否	0.56
1/2照度角		
A-A'	44.0	Deg
C-C'	44.0	Deg
最大取付間隔		
A-A'	0.81	H
C-C'	0.81	H



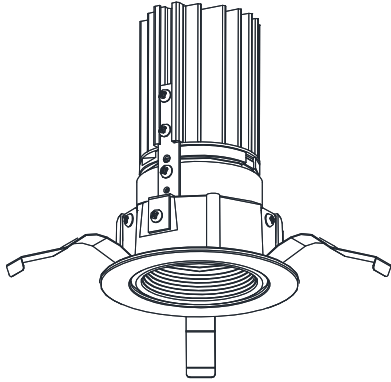
固有照明率表

	80%				70%				50%				30%				0%
	70%	50%	30%	10%	70%	50%	30%	10%	70%	50%	30%	10%	70%	50%	30%	10%	
天井	10%																
壁	10%																
床	10%																
0.60	76	68	63	60	75	68	63	60	74	67	63	60	72	66	62	59	58
0.80	83	75	70	67	82	75	70	67	80	74	70	66	78	73	69	66	65
1.00	88	81	77	73	87	81	76	73	85	80	76	72	83	78	75	72	71
1.25	92	86	82	79	91	86	82	78	89	84	81	78	87	83	80	77	76
1.50	95	90	86	83	94	89	85	82	92	88	84	82	90	86	84	81	79
2.00	99	95	92	89	98	94	91	89	96	93	90	88	94	91	89	87	85
2.50	102	99	96	94	101	98	95	93	98	96	94	92	96	94	93	91	89
3.00	103	101	99	97	102	100	98	96	100	98	96	95	98	97	95	94	92
4.00	105	103	101	100	104	102	101	99	102	100	99	98	100	99	97	96	94
5.00	106	105	103	102	105	104	102	101	103	102	101	100	101	100	99	98	96
7.00	107	106	105	104	106	105	104	103	104	103	102	102	102	101	101	100	98
10.00	108	107	107	106	107	106	106	105	105	104	104	103	103	102	102	101	99

屋内照明器具特性

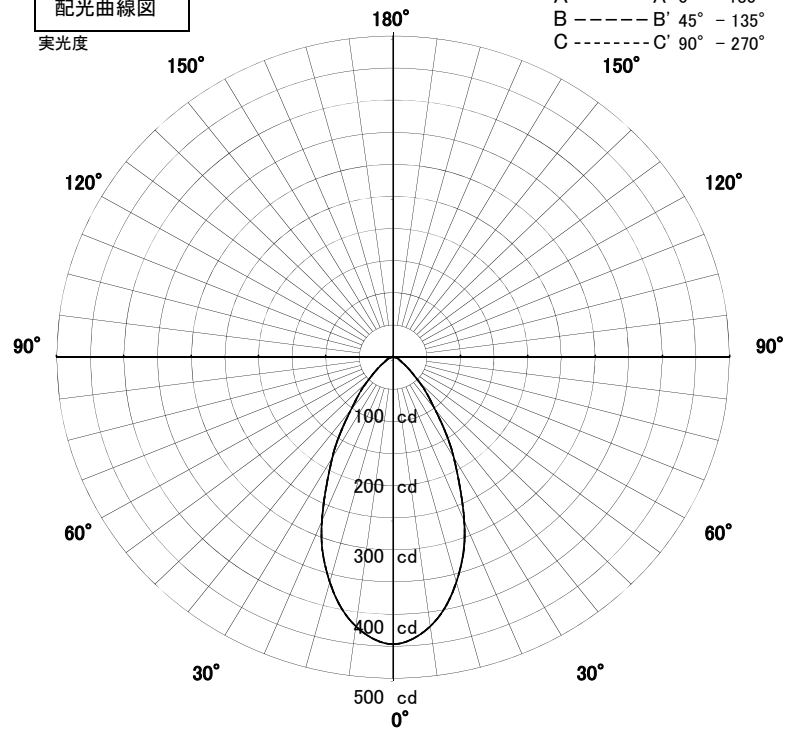


品名	DD-3384		
光源	LED14.5W		
実効光束 (器具光束)	419lm	エネルギー 効率	28.9lm/W



配光曲線図

実光度

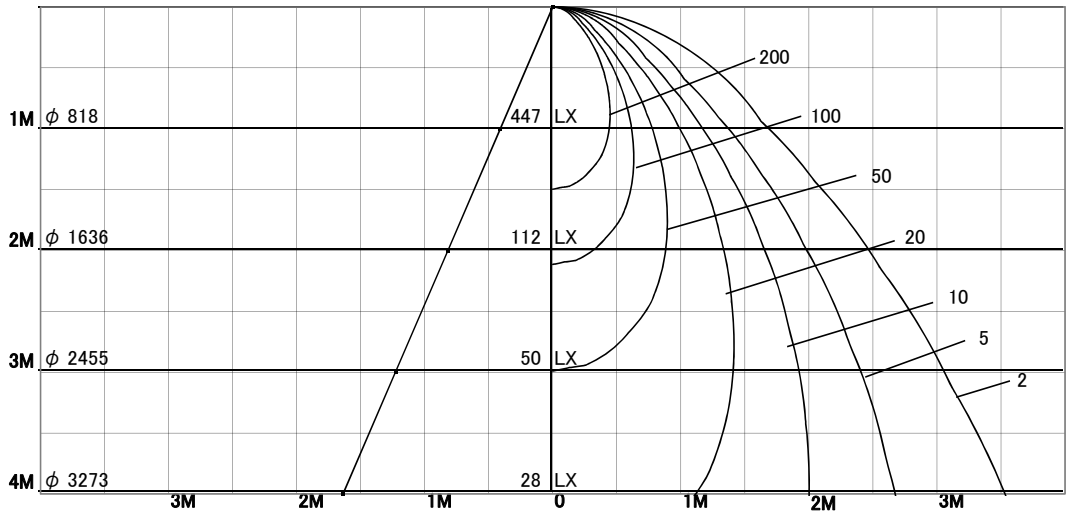


1/2照度角

直射水平面照度

単位: Lx

器具効率	36.3%	
色温度	3850K	
演色評価指数	Ra80	
保守率	良	0.67
	中	0.63
	否	0.56
1/2照度角		
A-A'	44.5	Deg
C-C'	44.5	Deg
最大取付間隔		
A-A'	0.82	H
C-C'	0.82	H



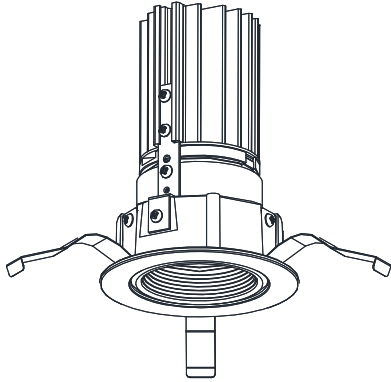
固有照明率表

天井	80%				70%				50%				30%				0%
	70%	50%	30%	10%	70%	50%	30%	10%	70%	50%	30%	10%	70%	50%	30%	10%	0%
壁	10%																0%
床	10%																0%
0.60	76	68	63	60	75	68	63	60	74	67	63	59	72	66	62	59	58
0.80	83	75	70	67	82	75	70	67	80	74	70	66	78	73	69	66	65
1.00	88	81	77	73	87	81	76	73	85	80	76	72	83	78	75	72	71
1.25	92	86	82	79	91	86	82	78	89	84	81	78	87	83	80	77	76
1.50	95	90	86	83	94	89	85	82	92	88	84	82	90	86	83	81	79
2.00	99	95	92	89	98	94	91	89	96	93	90	88	94	91	89	87	85
2.50	102	99	96	94	101	98	95	93	98	96	94	92	96	94	93	91	89
3.00	103	101	99	97	102	100	98	96	100	98	96	95	98	96	95	94	92
4.00	105	103	101	100	104	102	101	99	102	100	99	98	100	99	97	96	94
5.00	106	104	103	102	105	103	102	101	103	102	100	100	101	100	99	98	96
7.00	107	106	105	104	106	105	104	103	104	103	102	102	102	101	101	100	98
10.00	108	107	107	106	107	106	106	105	105	104	104	103	103	102	102	101	99

屋内照明器具特性

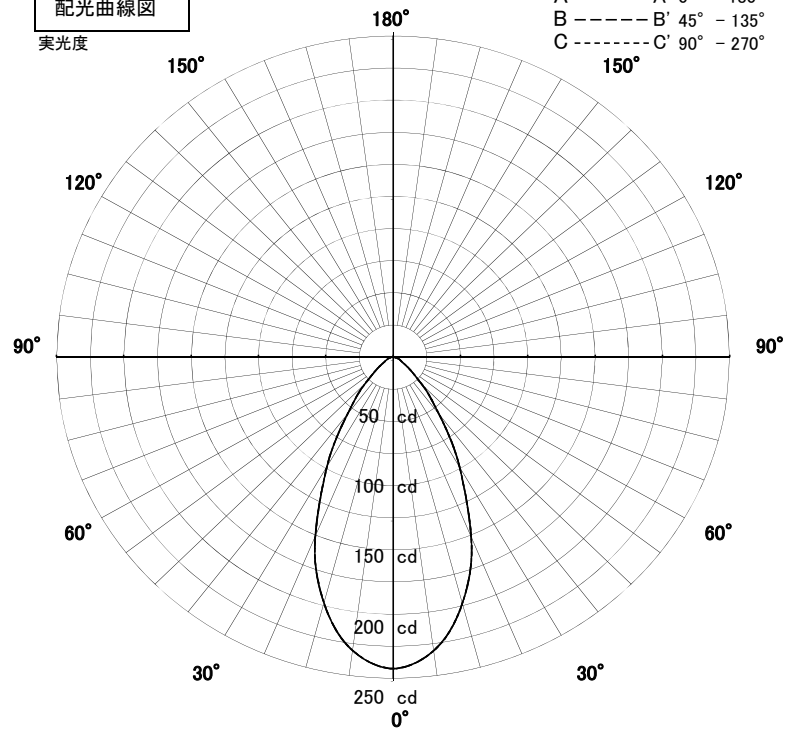


品名	DD-3384		
光源	LED7.3W		
実効光束 (器具光束)	228lm	エネルギー 効率	31.5lm/W



配光曲線図

実光度

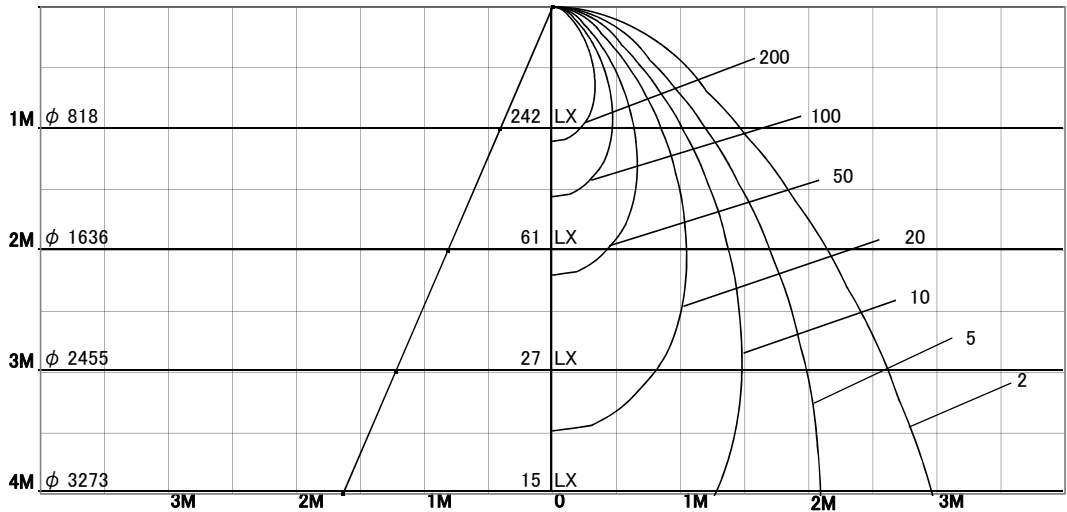


1/2照度角

直射水平面照度

単位: Lx

器具効率	36.4%	
色温度	5000K	
演色評価指数	Ra82	
保守率	良	0.67
	中	0.63
	否	0.56
1/2照度角		
A-A'	44.5	Deg
C-C'	44.5	Deg
最大取付間隔		
A-A'	0.82	H
C-C'	0.82	H



固有照明率表

天井	80%				70%				50%				30%				0%
	70%	50%	30%	10%	70%	50%	30%	10%	70%	50%	30%	10%	70%	50%	30%	10%	
壁	10%																
床	10%																
0.60	76	68	63	60	75	68	63	60	74	67	63	60	72	66	62	59	58
0.80	83	75	70	67	82	75	70	67	80	74	70	66	78	73	69	66	65
1.00	88	81	77	73	87	81	76	73	85	80	76	72	83	78	75	72	71
1.25	92	86	82	79	91	86	82	78	89	84	81	78	87	83	80	77	76
1.50	95	90	86	83	94	89	85	82	92	88	84	82	90	86	84	81	79
2.00	99	95	92	89	98	94	91	89	96	93	90	88	94	91	89	87	85
2.50	102	99	96	94	101	98	95	93	98	96	94	92	96	94	93	91	89
3.00	103	101	99	97	102	100	98	96	100	98	96	95	98	97	95	94	92
4.00	105	103	101	100	104	102	101	99	102	100	99	98	100	99	97	96	94
5.00	106	105	103	102	105	104	102	101	103	102	101	100	101	100	99	98	96
7.00	107	106	105	104	106	105	104	103	104	103	102	102	102	101	101	100	98
10.00	108	107	107	106	107	106	106	105	105	104	104	103	103	102	102	101	99