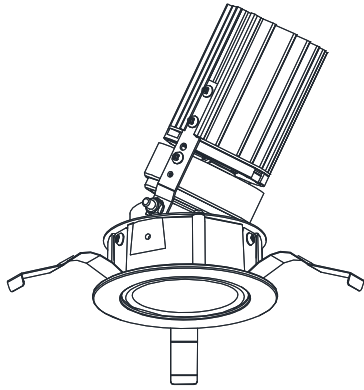


屋内照明器具特性

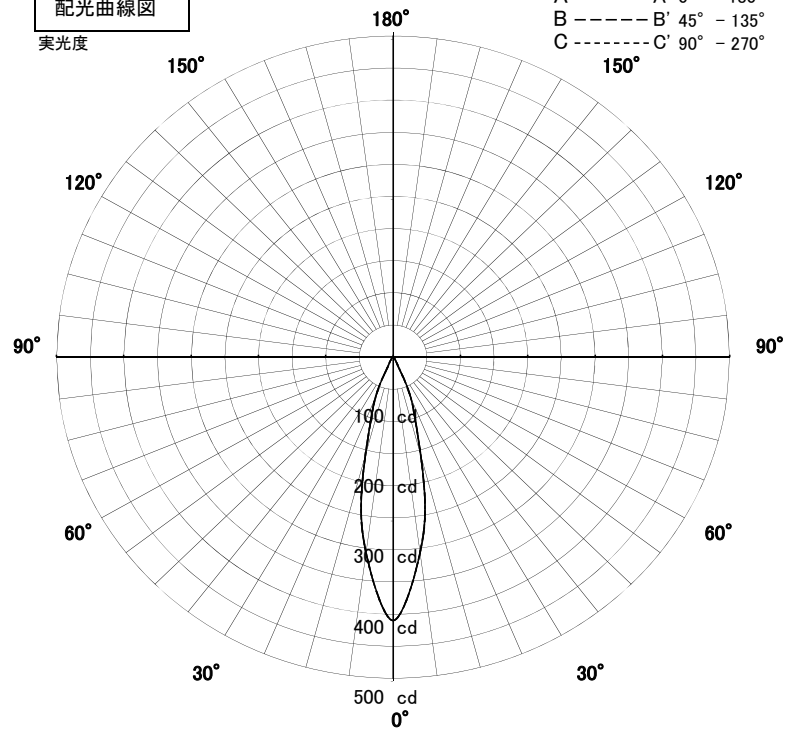


品名	DD-3385		
光源	LED7.3W		
実効光束 (器具光束)	106lm	エネルギー 効率	14.6lm/W



配光曲線図

実光度

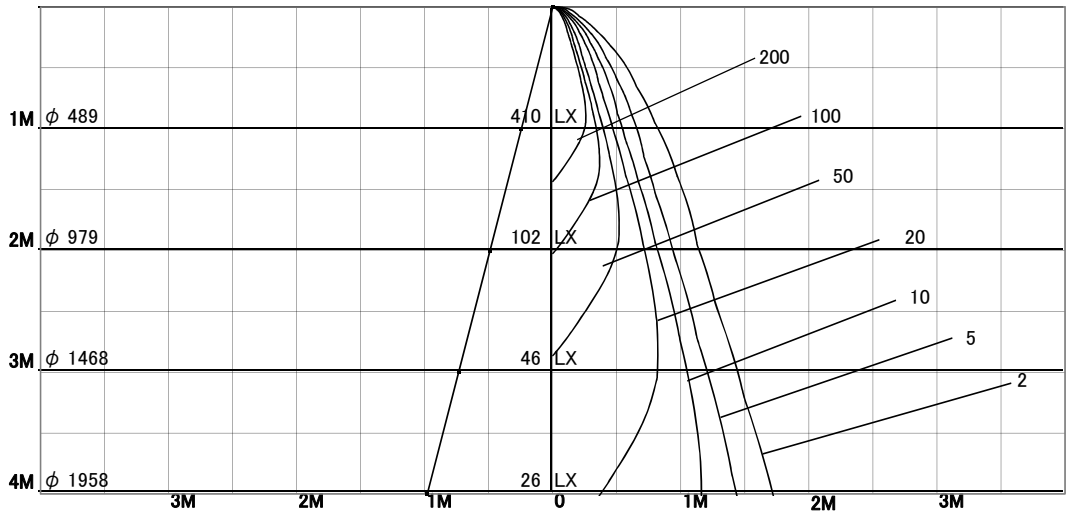


1/2照度角

直射水平面照度

単位:Lx

器具効率	20.1%	
色温度	2700K	
演色評価指数	Ra82	
保守率	良	0.67
	中	0.63
	否	0.56
1/2照度角		
A-A'	27.5	Deg
C-C'	27.5	Deg
最大取付間隔		
A-A'	0.49	H
C-C'	0.49	H



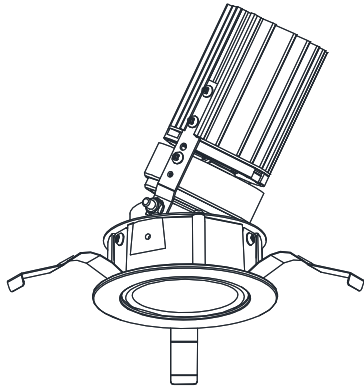
固有照明率表

天井	80%				70%				50%				30%				0%
	70%	50%	30%	10%	70%	50%	30%	10%	70%	50%	30%	10%	70%	50%	30%	10%	0%
壁	10%																0%
床	10%																0%
0.60	85	79	75	72	84	78	75	72	83	78	74	72	81	77	74	72	71
0.80	89	84	80	77	89	83	80	77	87	83	79	77	86	82	79	77	76
1.00	93	89	85	82	93	88	85	82	91	87	84	82	89	86	84	82	80
1.25	96	92	89	87	96	92	89	86	94	90	88	86	92	89	87	85	84
1.50	99	95	92	90	98	94	91	89	96	93	91	89	94	92	90	88	87
2.00	102	99	97	95	101	98	96	94	99	97	95	94	97	96	94	93	91
2.50	104	102	100	98	103	101	99	98	101	99	98	97	99	98	97	96	94
3.00	105	104	102	101	104	103	101	100	102	101	100	99	101	100	99	98	96
4.00	106	105	104	103	105	104	103	103	103	103	102	101	102	101	101	100	98
5.00	107	106	106	105	106	105	105	104	104	104	103	103	102	102	101	101	99
7.00	108	107	107	107	107	107	106	106	105	105	104	104	103	103	103	103	100
10.00	108	108	108	108	107	107	107	107	105	105	105	105	103	103	103	103	101

屋内照明器具特性

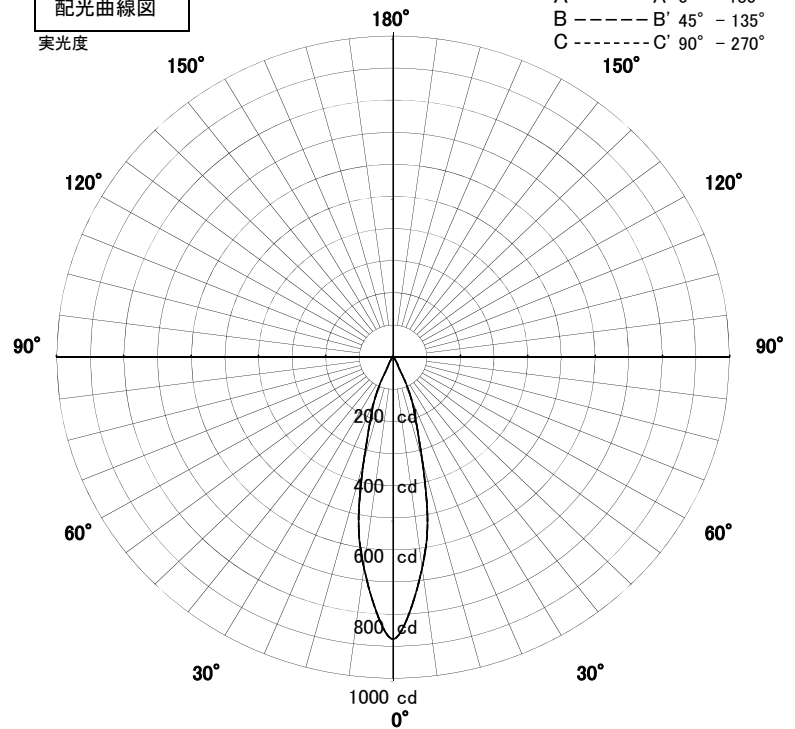


品名	DD-3385		
光源	LED14.5W		
実効光束 (器具光束)	227lm	エネルギー 効率	15.6lm/W



配光曲線図

実光度



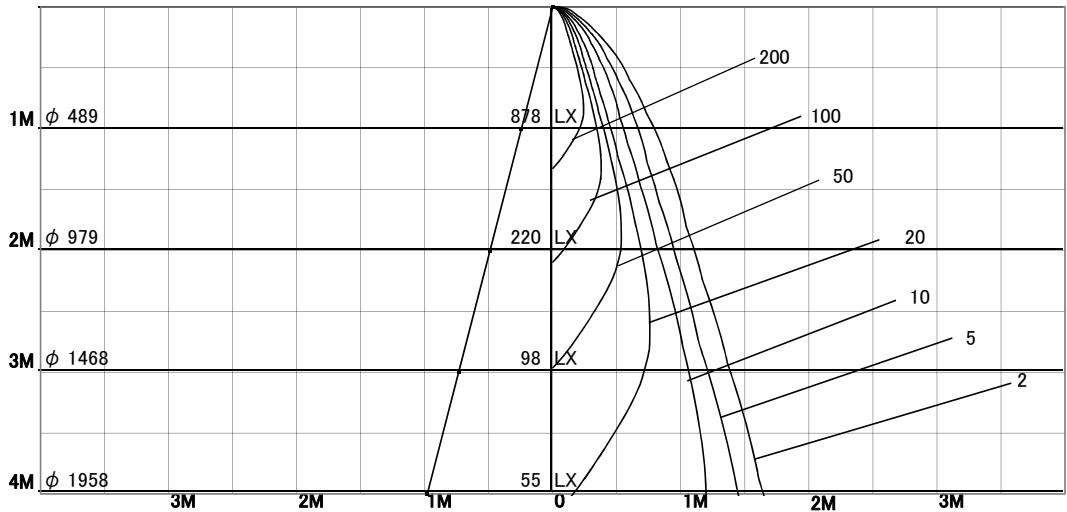
A ——— A' 0° - 180°
 B - - - - B' 45° - 135°
 C - - - - C' 90° - 270°

1/2照度角

直射水平面照度

単位:Lx

器具効率	19.6%	
色温度	3850K	
演色評価指数	Ra82	
保守率	良	0.67
	中	0.63
	否	0.56
1/2照度角		
A-A'	27.5	Deg
C-C'	27.5	Deg
最大取付間隔		
A-A'	0.49	H
C-C'	0.49	H



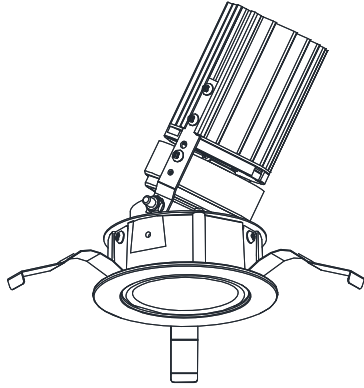
固有照明率表

天井	80%				70%				50%				30%				0%
	70%	50%	30%	10%	70%	50%	30%	10%	70%	50%	30%	10%	70%	50%	30%	10%	0%
壁	10%																0%
床	10%																0%
0.60	85	79	75	72	84	78	75	72	83	78	74	72	81	77	74	72	71
0.80	89	84	80	77	89	83	80	77	87	83	79	77	86	82	79	77	76
1.00	93	89	85	83	93	88	85	82	91	87	84	82	89	86	84	82	80
1.25	96	92	89	87	96	92	89	86	94	90	88	86	92	89	87	85	84
1.50	99	95	92	90	98	94	92	89	96	93	91	89	94	92	90	88	87
2.00	102	99	97	95	101	98	96	94	99	97	95	94	97	96	94	93	91
2.50	104	102	100	98	103	101	99	98	101	99	98	97	99	98	97	96	94
3.00	105	104	102	101	104	103	101	100	102	101	100	99	101	100	99	98	96
4.00	106	105	104	103	105	104	104	103	103	103	102	101	102	101	101	100	98
5.00	107	106	106	105	106	105	105	104	104	104	103	103	102	102	101	101	99
7.00	108	107	107	107	107	107	106	106	105	105	104	104	103	103	103	103	100
10.00	108	108	108	108	107	107	107	107	105	105	105	105	103	103	103	103	101

屋内照明器具特性

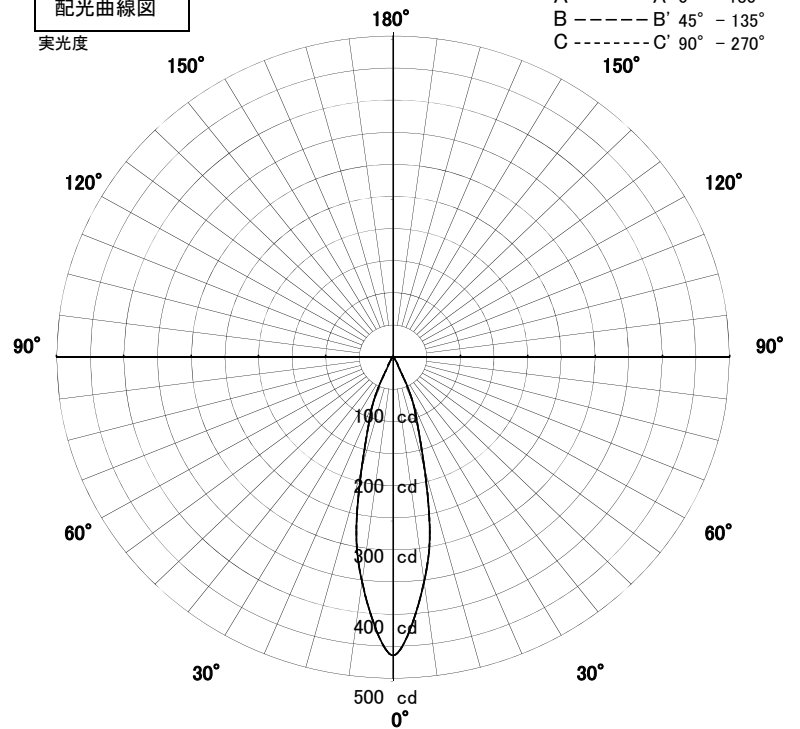


品名	DD-3385		
光源	LED7.3W		
実効光束 (器具光束)	122lm	エネルギー 効率	16.8lm/W



配光曲線図

実光度

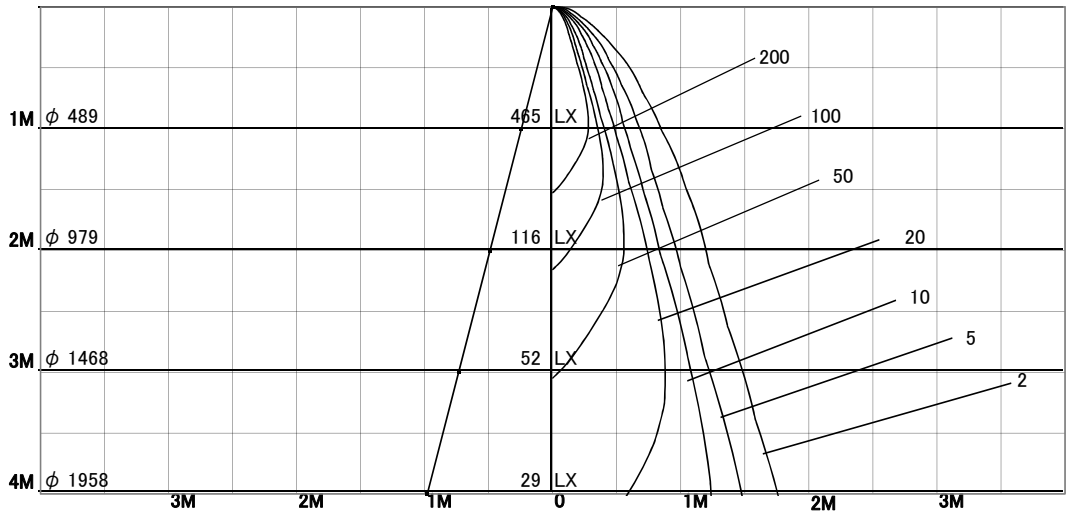


1/2照度角

直射水平面照度

単位:Lx

器具効率	19.4%	
色温度	5000K	
演色評価指数	Ra82	
保守率	良	0.67
	中	0.63
	否	0.56
1/2照度角		
A-A'	27.5	Deg
C-C'	27.5	Deg
最大取付間隔		
A-A'	0.49	H
C-C'	0.49	H



固有照明率表

天井	80%				70%				50%				30%				0%
	70%	50%	30%	10%	70%	50%	30%	10%	70%	50%	30%	10%	70%	50%	30%	10%	0%
壁	10%																
床	10%																
0.60	85	79	75	73	84	79	75	72	83	78	75	72	82	77	74	72	71
0.80	90	84	80	78	89	84	80	77	87	83	80	77	86	82	79	77	76
1.00	94	89	85	83	93	88	85	83	91	87	84	82	90	86	84	82	81
1.25	97	93	89	87	96	92	89	87	94	91	88	86	92	90	87	86	84
1.50	99	95	92	90	98	95	92	90	96	93	91	89	94	92	90	88	87
2.00	102	99	97	95	101	99	97	95	99	97	95	94	98	96	94	93	91
2.50	104	102	100	99	103	101	100	98	101	100	98	97	100	98	97	96	94
3.00	105	104	103	101	104	103	102	101	103	101	100	100	101	100	99	98	96
4.00	107	106	105	104	106	105	104	103	104	103	102	102	102	101	101	100	98
5.00	107	107	106	105	106	106	105	104	104	104	103	103	103	102	102	101	99
7.00	108	108	107	107	107	107	107	106	105	105	105	105	103	103	103	103	101
10.00	109	109	108	108	108	108	107	107	106	106	106	106	104	104	104	104	101