

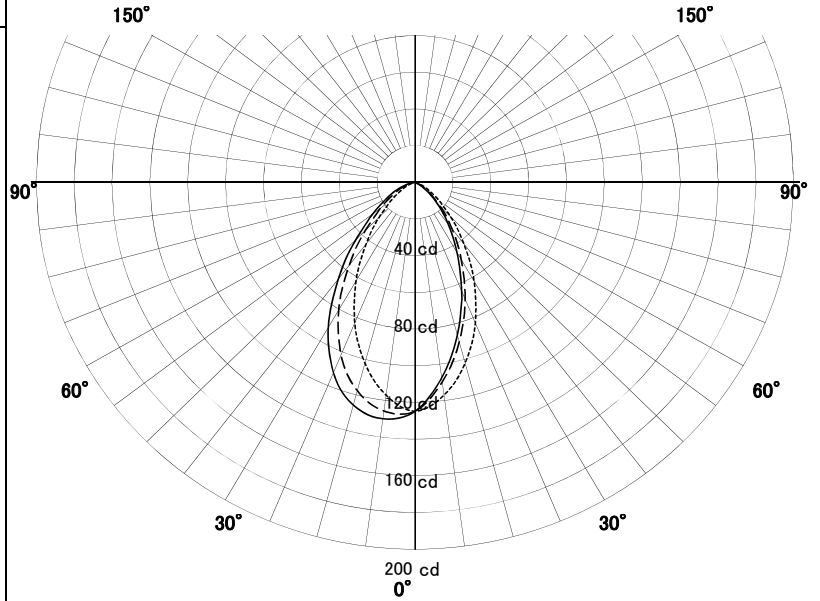
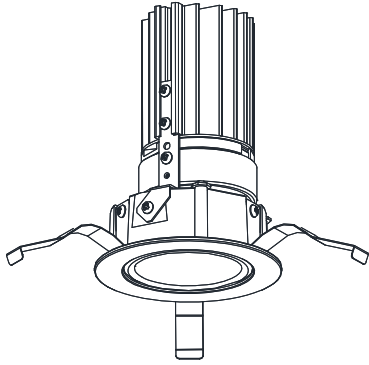
LEDウォールウォッシャー-器具特性



品名	DD-3387		
光源	LED7.3W		
実効光束 (器具光束)	151 lm	効率	20.9lm/W

配光曲線図
実光度

A ——— A' 0° - 180°
B - - - - B' 45° - 135°
C ····· C' 90° - 270°

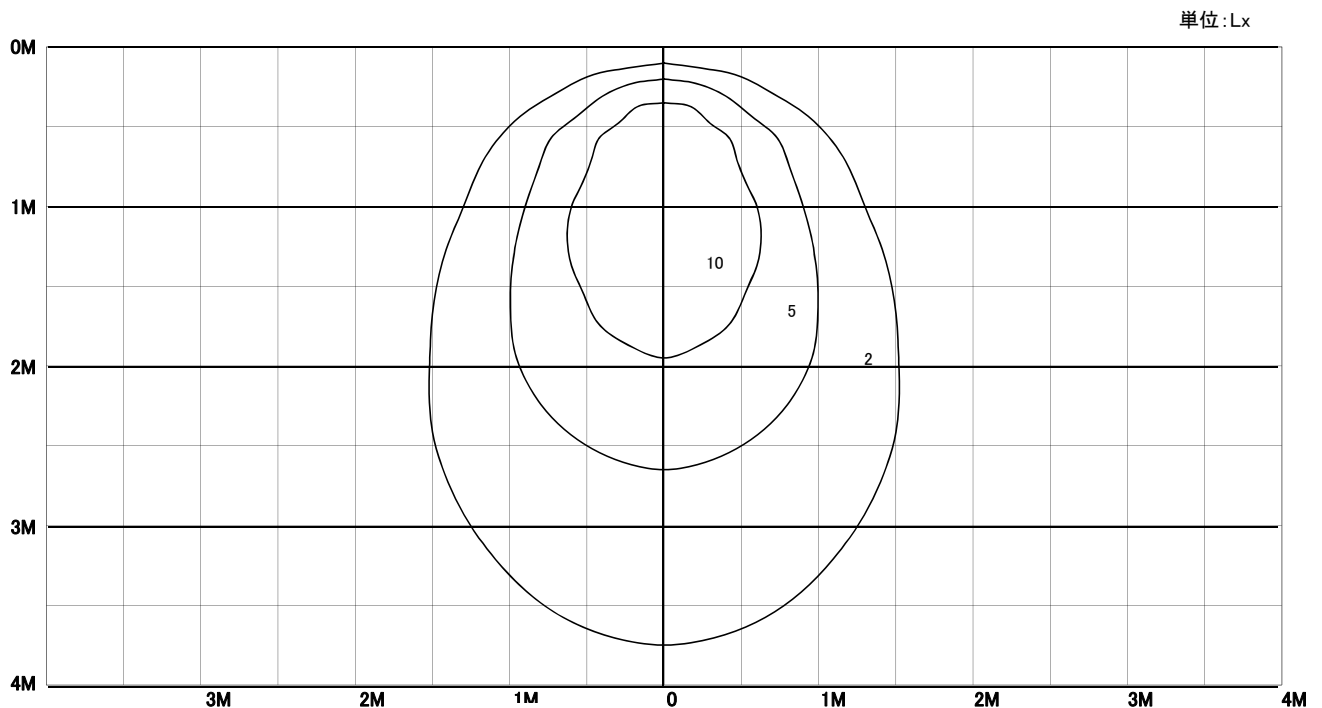


器具効率	28.7%	
色温度	2700K	
演色評価指数	Ra82	
保守率	良	0.63
	中	0.6
	否	0.56

壁からの距離 0.9 M

壁面照度分布図

保守率 1.00
最大照度 19 Lx



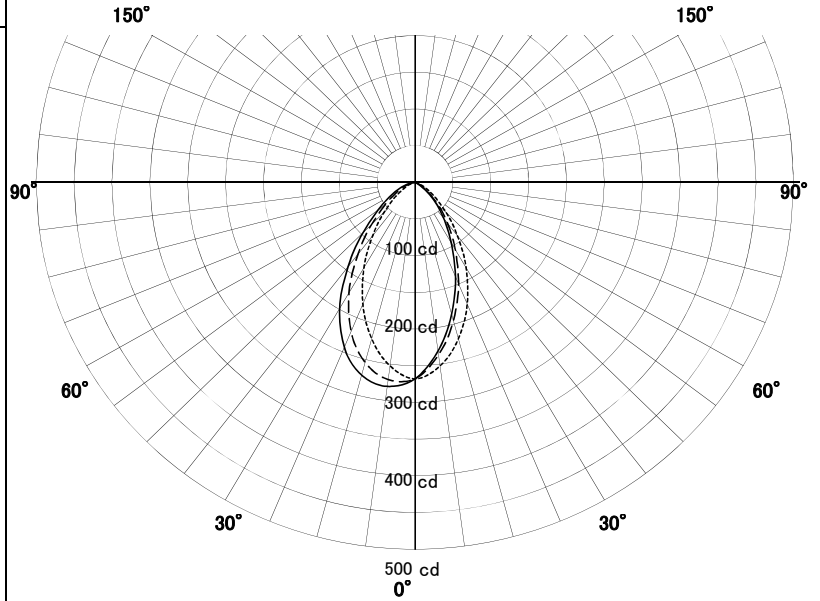
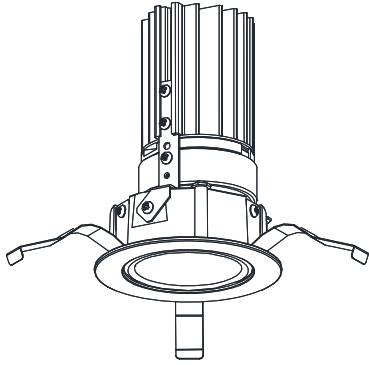
LEDウォールウォッシャー-器具特性



品名	DD-3387		
光源	LED14.5W		
実効光束 (器具光束)	329 lm	効率	22.7lm/W

配光曲線図
実光度

A ——— A' 0° - 180°
B - - - - B' 45° - 135°
C ····· C' 90° - 270°

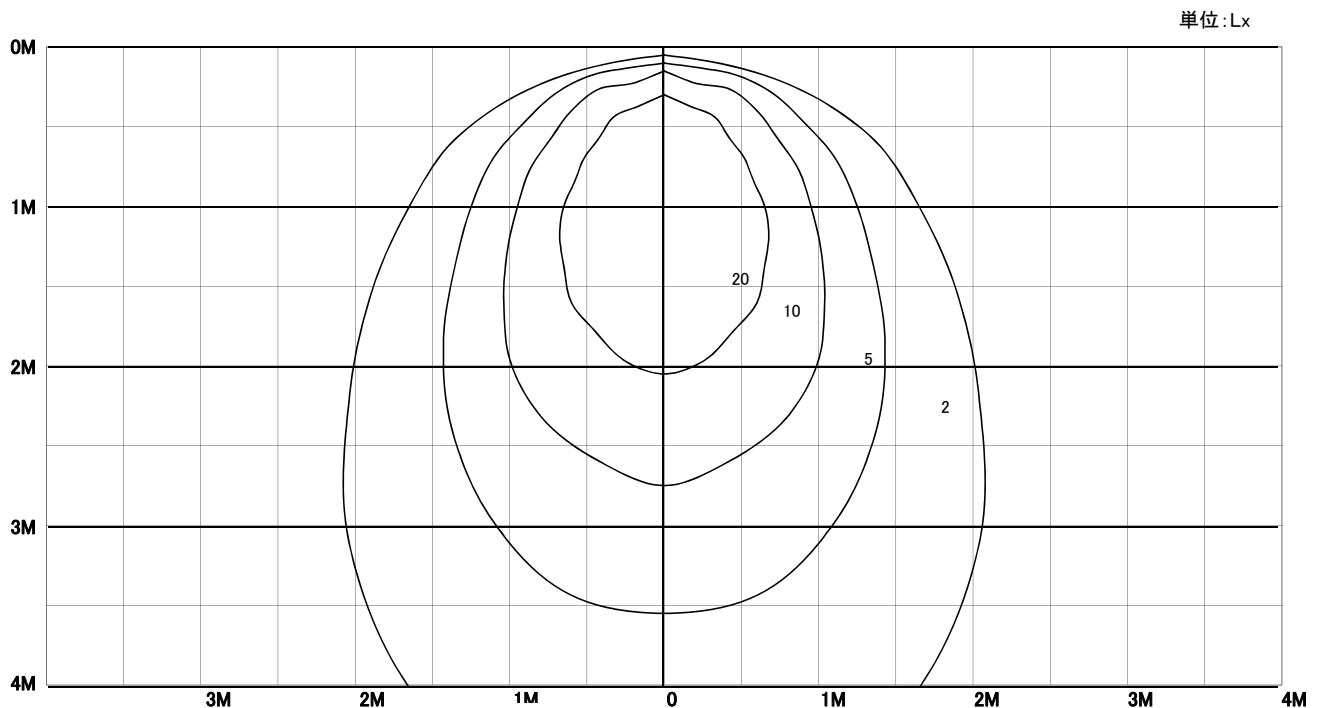


器具効率	28.5%	
色温度	3850K	
演色評価指数	Ra82	
保守率	良	0.63
	中	0.6
	否	0.56

壁からの距離 0.9 M

壁面照度分布図

保守率	1.00
最大照度	42 Lx



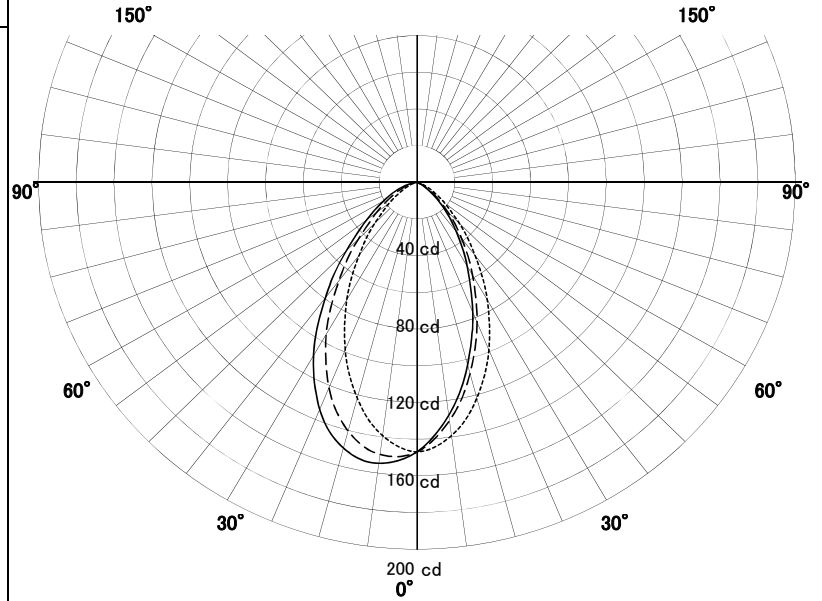
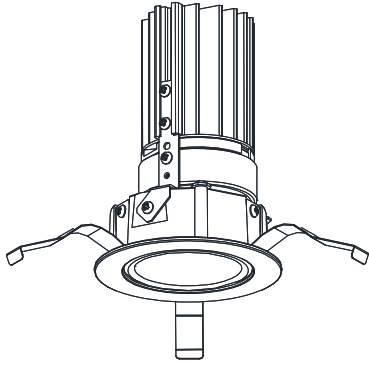
LEDウォールウォッシャー-器具特性



品名	DD-3387		
光源	LED7.3W		
実効光束 (器具光束)	180 lm	効率	24.9lm/W

配光曲線図
実光度

A ——— A' 0° - 180°
B - - - - B' 45° - 135°
C ····· C' 90° - 270°



器具効率	28.8%	
色温度	5000K	
演色評価指数	Ra82	
保守率	良	0.63
	中	0.6
	否	0.56

壁からの距離 0.9 M

壁面照度分布図

保守率	1.00
最大照度	23 Lx

