

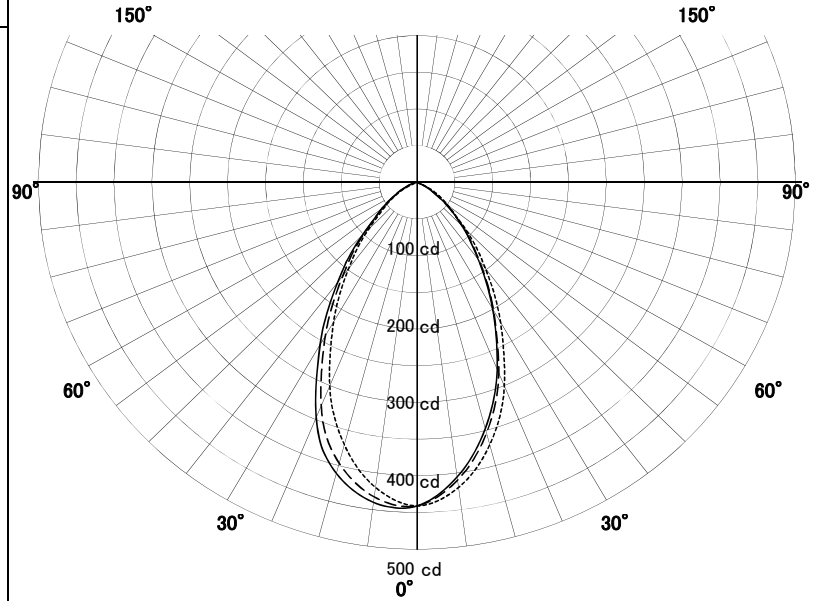
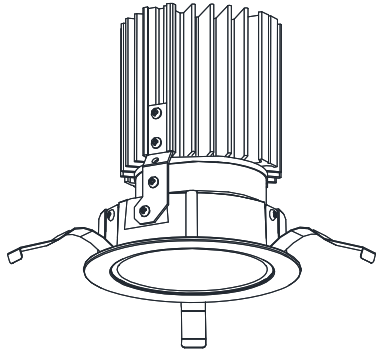
LEDウォールウォッシャー-器具特性



品名	DD-3390		
光源	LED14.2W		
実効光束 (器具光束)	511 lm	効率	36.lm/W

配光曲線図
実光度

A ——— A' 0° - 180°
B - - - - B' 45° - 135°
C ······ C' 90° - 270°

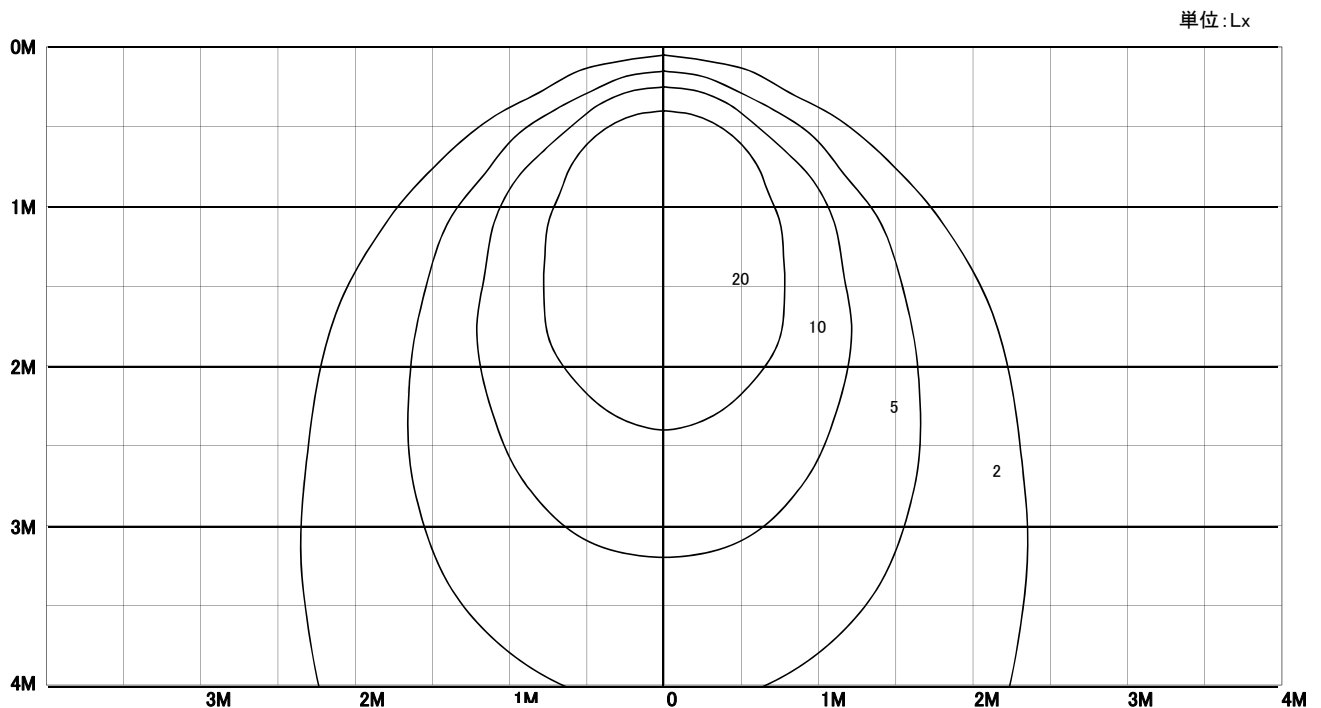


器具効率	56.0%	
色温度	2700K	
演色評価指数	Ra85	
保守率	良	0.63
	中	0.6
	否	0.56

壁からの距離 0.9 M

壁面照度分布図

保守率 1.00
最大照度 49 Lx



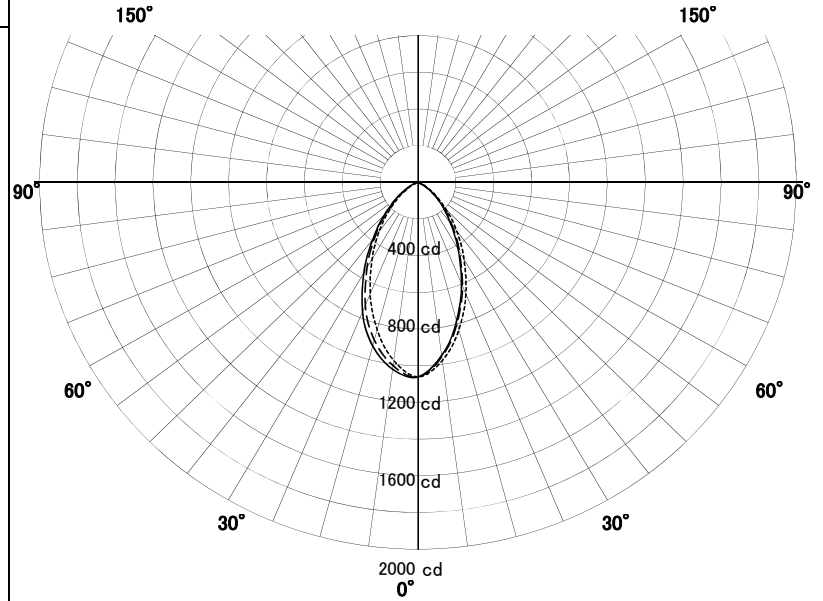
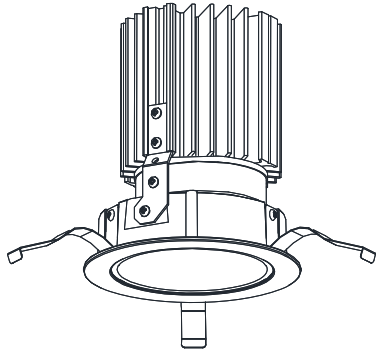
LEDウォールウォッシャー-器具特性



品名	DD-3390		
光源	LED28.4W		
実効光束 (器具光束)	1143 lm	効率	40.3lm/W

配光曲線図
実光度

A ——— A' 0° - 180°
B - - - - B' 45° - 135°
C ······ C' 90° - 270°

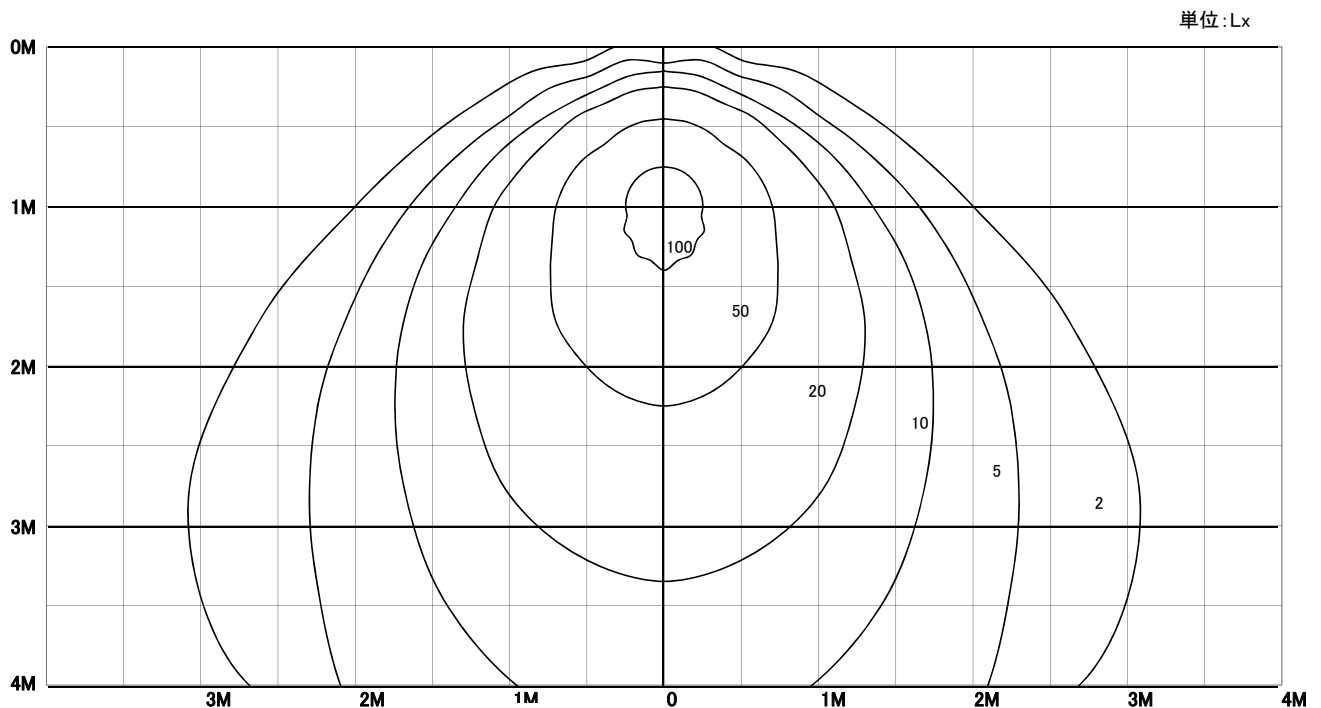


器具効率	57.3%	
色温度	3850K	
演色評価指数	Ra85	
保守率	良	0.63
	中	0.6
	否	0.56

壁からの距離 0.9 M

壁面照度分布図

保守率 1.00
最大照度 112 Lx



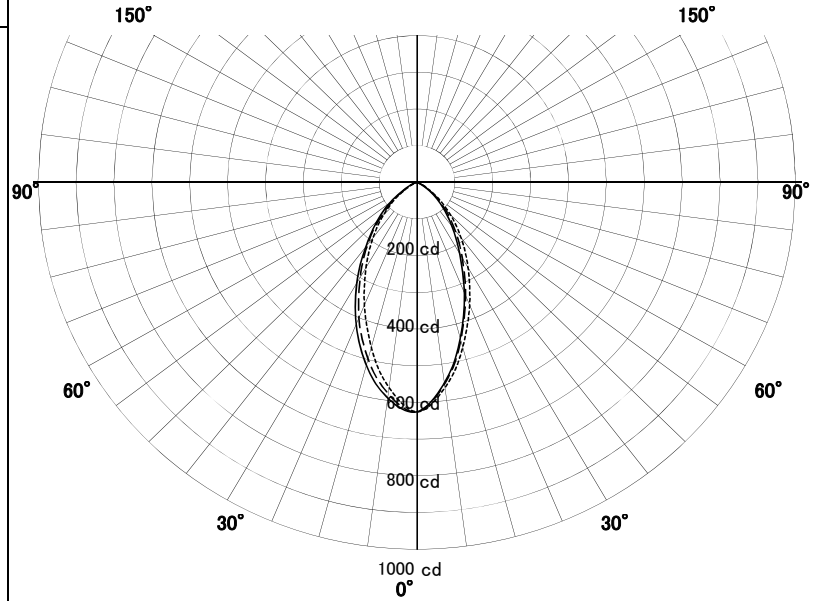
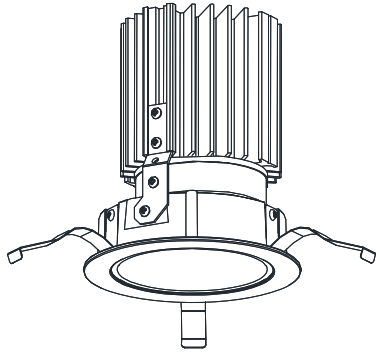
LEDウォールウォッシャー-器具特性



品名	DD-3390		
光源	LED14.2W		
実効光束 (器具光束)	641 lm	効率	45.1lm/W

配光曲線図
実光度

A ——— A' 0° - 180°
B - - - - B' 45° - 135°
C ······ C' 90° - 270°



器具効率	59.2%	
色温度	5000K	
演色評価指数	Ra85	
保守率	良	0.63
	中	0.6
	否	0.56

壁からの距離 0.9 M

壁面照度分布図

保守率 1.00
最大照度 65 Lx

