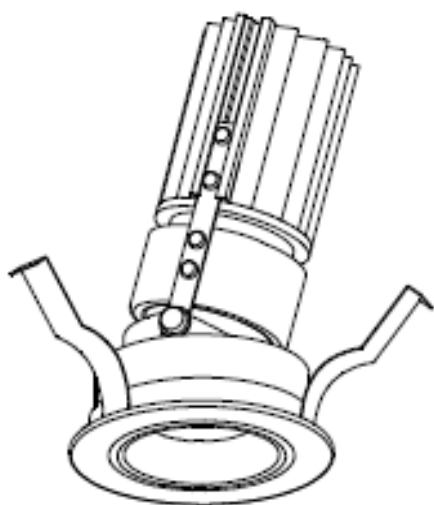


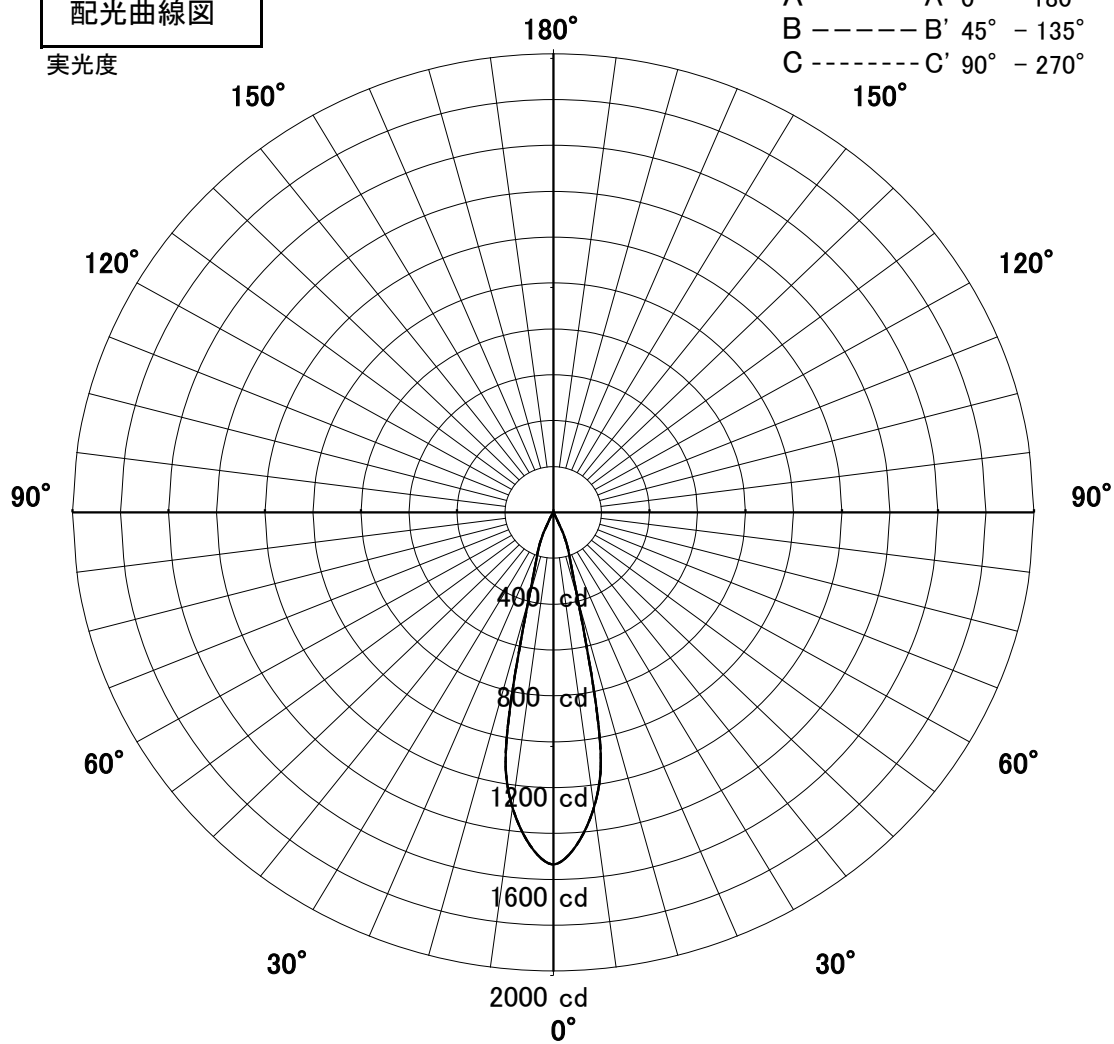
屋内照明器具特性



品名	DD-3416-L		
光源	LED16W		
実効光束 (器具光束)	328lm	エネルギー 効率	20.5lm/W (100V)



配光曲線図
実光度

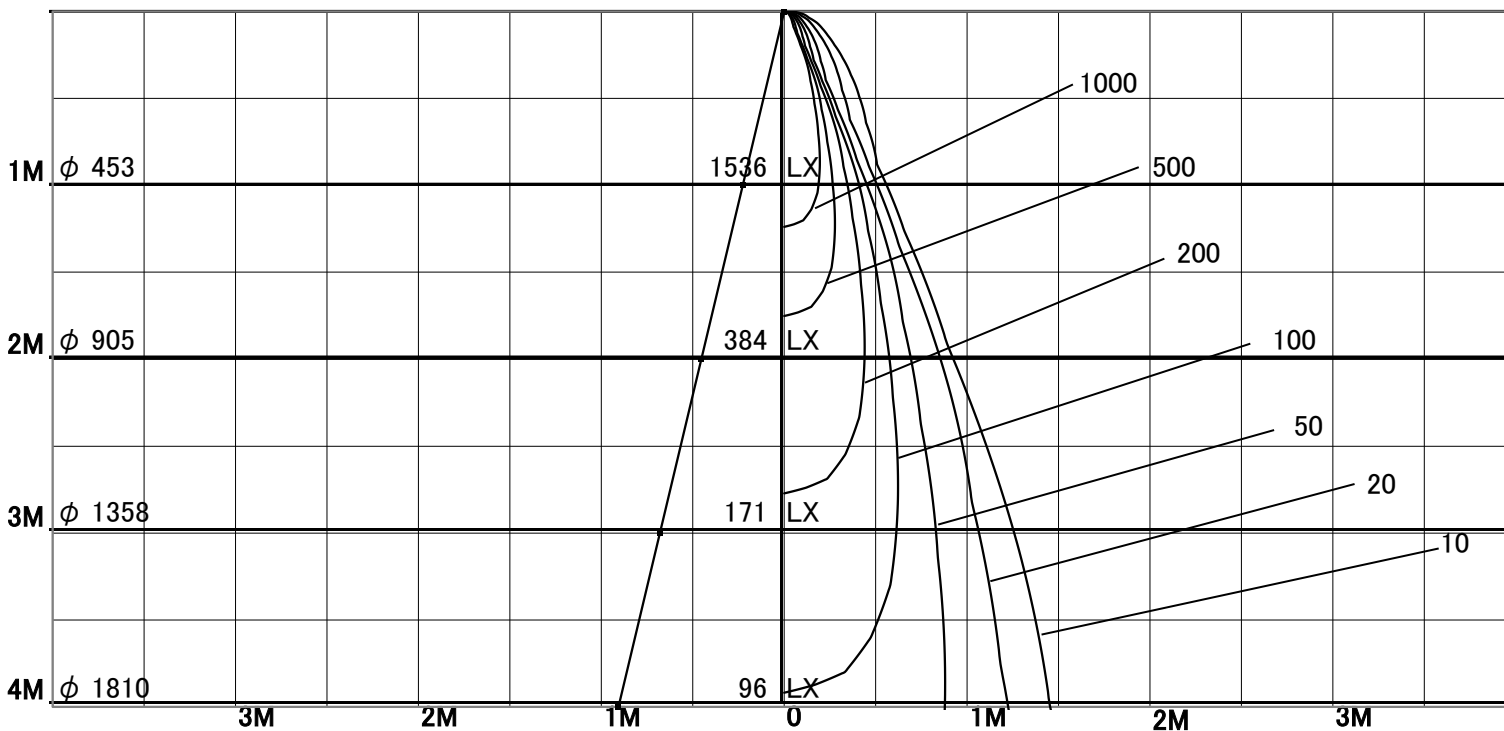


1/2照度角

直射水平面照度

単位: Lx

器具効率	27.8%	
色温度	3000K	
演色評価指数	Ra97	
保守率	良	0.67
	中	0.63
	否	0.56
1/2照度角		
A-A'	25.5	Deg
C-C'	25.5	Deg
最大取付間隔		
A-A'	0.45	H
C-C'	0.45	H



固有照明率表

天井	80%				70%				50%				30%				0%
	70%	50%	30%	10%	70%	50%	30%	10%	70%	50%	30%	10%	70%	50%	30%	10%	0%
壁	10%																0%
床	10%																0%
0.60	92	85	82	79	91	85	81	79	89	84	81	79	88	84	81	78	77
0.80	96	91	87	84	96	90	87	84	94	89	86	84	92	89	86	83	82
1.00	101	96	92	89	100	95	92	89	98	94	91	89	96	93	90	88	87
1.25	104	99	96	94	103	99	96	93	101	98	95	93	99	96	94	92	91
1.50	106	102	99	97	105	101	99	96	103	100	98	96	101	99	97	95	93
2.00	109	106	104	102	108	106	104	102	106	104	102	101	105	103	101	100	98
2.50	111	109	107	106	110	108	107	105	108	107	105	104	107	105	104	103	101
3.00	113	111	110	109	112	110	109	108	110	109	108	107	108	107	106	105	103
4.00	114	113	112	111	113	112	111	110	111	110	110	109	109	109	108	108	105
5.00	115	114	113	113	114	113	112	112	112	111	111	110	110	109	109	109	106
7.00	116	115	115	115	115	114	114	114	113	112	112	112	111	110	110	110	108
10.00	116	116	116	116	115	115	115	115	113	113	113	113	111	111	111	111	108