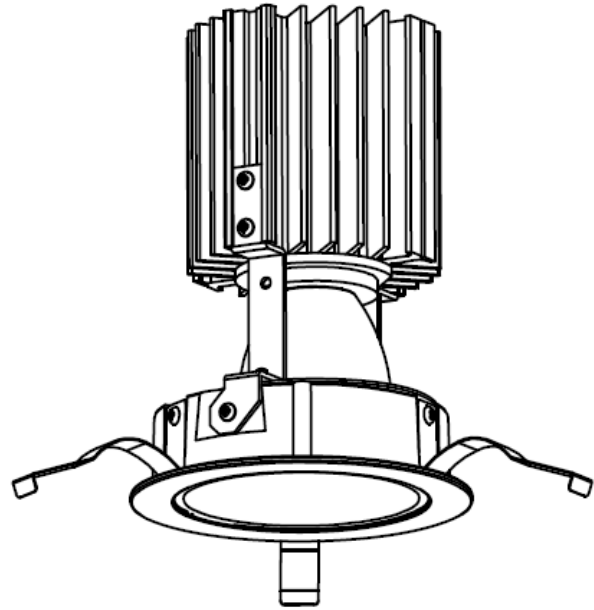


LEDウォールウォッシャー-器具特性

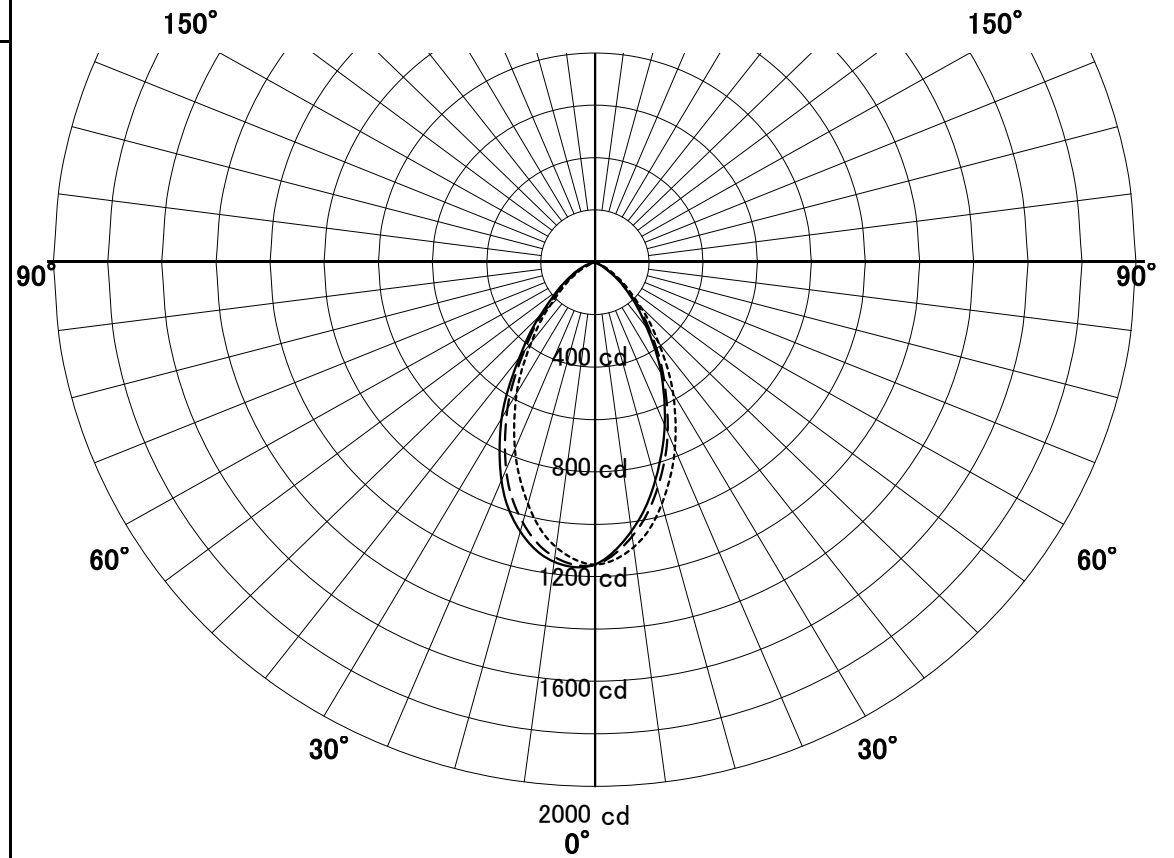


品名	DD-3432-LL		
光源	LED30W		
実効光束 (器具光束)	1330 lm	効率	44.3lm/W



配光曲線図
実光度

A ——— A' 0° - 180°
B - - - - B' 45° - 135°
C - - - - C' 90° - 270°



器具効率	62.0%	
色温度	2700K	
演色評価指数	Ra97	
保守率	良	0.63
	中	0.6
	否	0.56

壁面照度分布図

壁からの距離 0.9 M

保守率 1.00
最大照度 130 Lx

