

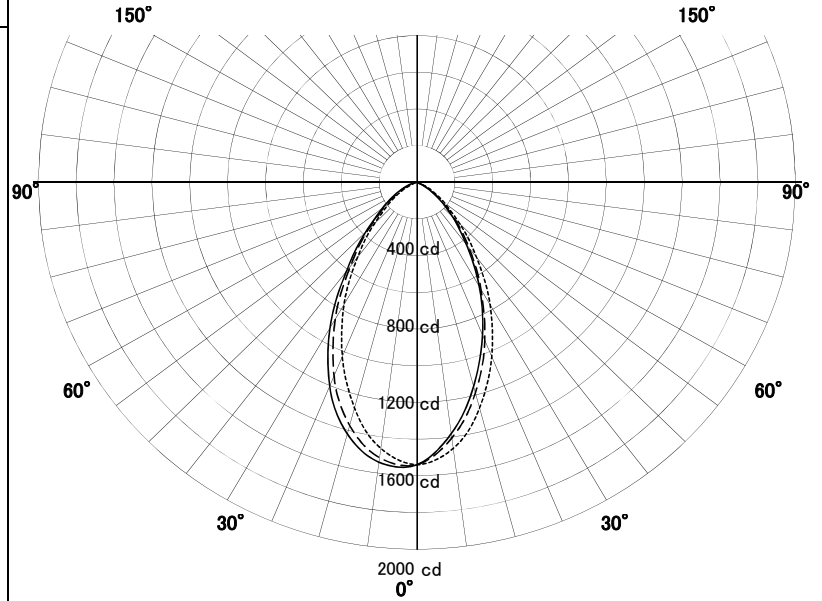
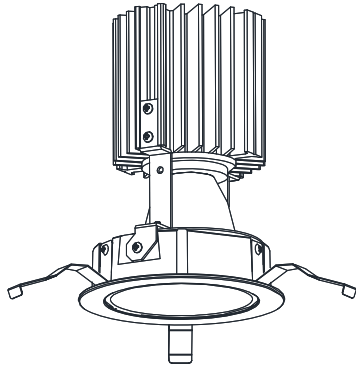
# LEDウォールウォッシャー-器具特性



|                |            |    |          |
|----------------|------------|----|----------|
| 品名             | DD-3437-LL |    |          |
| 光源             | LED30W     |    |          |
| 実効光束<br>(器具光束) | 1774 lm    | 効率 | 59.1lm/W |

配光曲線図  
実光度

A ——— A' 0° - 180°  
B - - - - B' 45° - 135°  
C ····· C' 90° - 270°



|        |       |      |
|--------|-------|------|
| 器具効率   | 62.0% |      |
| 色温度    | 2700K |      |
| 演色評価指数 | Ra83  |      |
| 保守率    | 良     | 0.63 |
|        | 中     | 0.6  |
|        | 否     | 0.56 |

壁からの距離 0.9 M

壁面照度分布図

|      |        |
|------|--------|
| 保守率  | 1.00   |
| 最大照度 | 174 Lx |

