

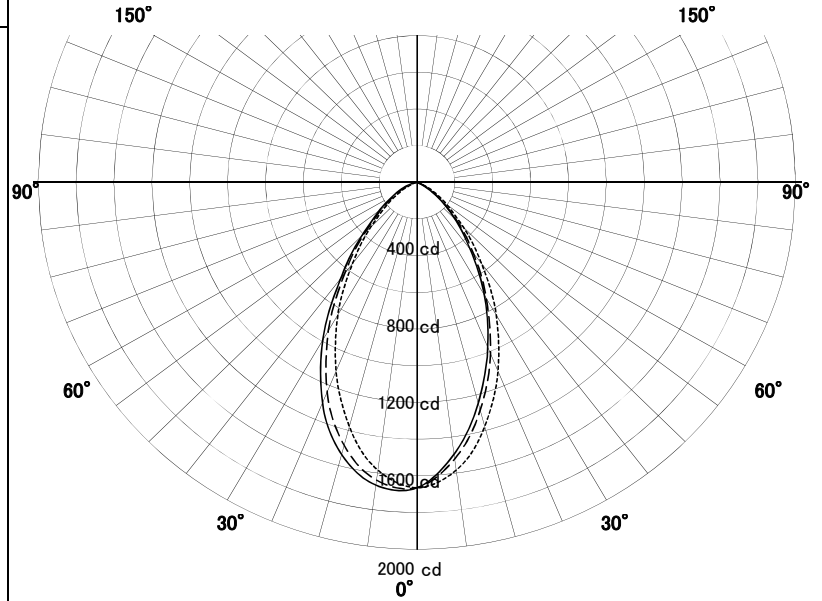
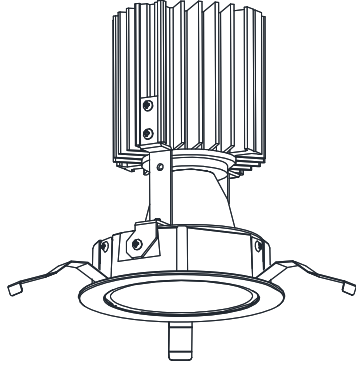
# LEDウォールウォッシャー-器具特性



品名	DD-3437-W		
光源	LED30W		
実効光束 (器具光束)	1919 lm	効率	64.lm/W

配光曲線図  
実光度

A ——— A' 0° - 180°  
B - - - - B' 45° - 135°  
C ······ C' 90° - 270°



器具効率	62.1%	
色温度	4000K	
演色評価指数	Ra83	
保守率	良	0.63
	中	0.6
	否	0.56

壁からの距離 0.9 M

壁面照度分布図

保守率	1.00
最大照度	188 Lx

