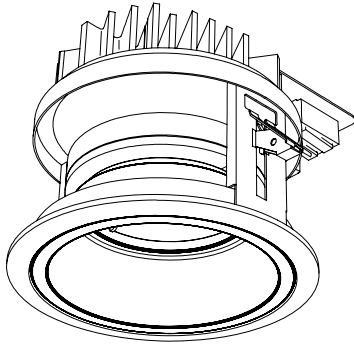


屋内照明器具特性



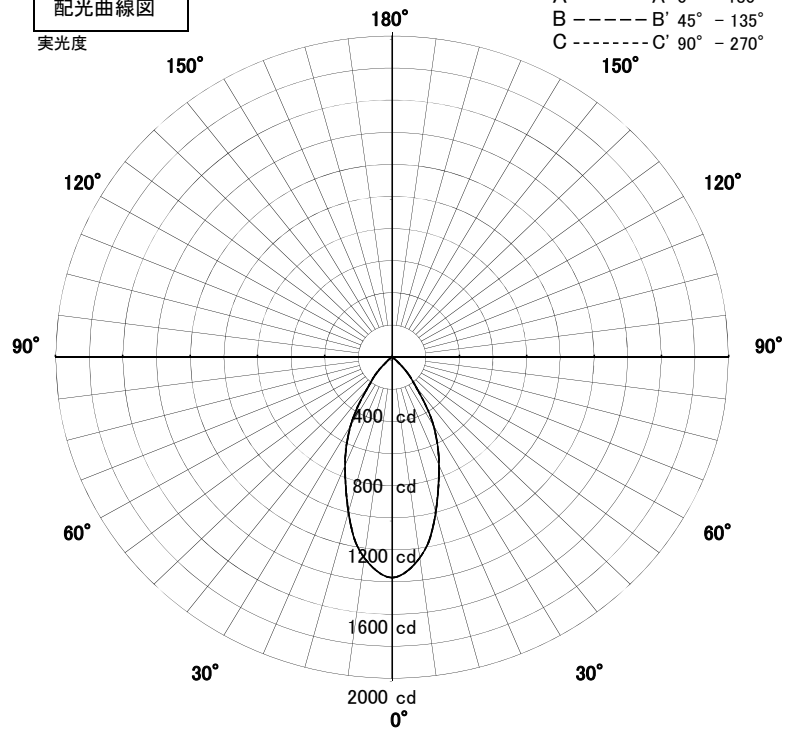
品名	DN-3459		
光源	LECF/10N-M10GH5085		
実効光束 (器具光束)	1011lm	効率	103.2lm/W

クラス1000 ミディアム配光 100V点灯時



配光曲線図

実光度



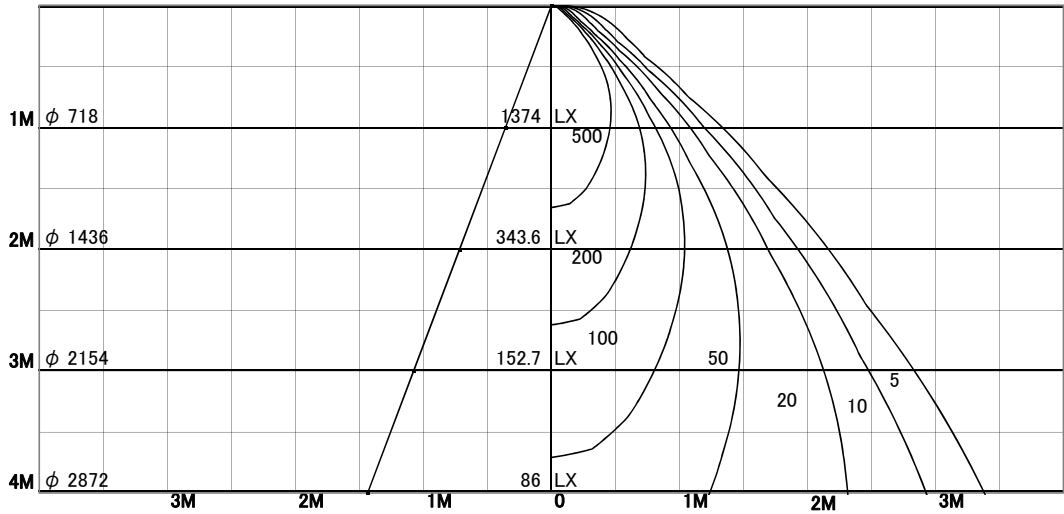
1/2照度角

直射水平面照度

単位:Lx

色温度	5000K	
演色評価指数	Ra85	
保守率	良	0.67
	中	0.63
	否	0.56

1/2照度角		
A-A'	39.5	Deg
C-C'	39.5	Deg
最大取付間隔		
A-A'	0.72	H
C-C'	0.72	H



照明率表

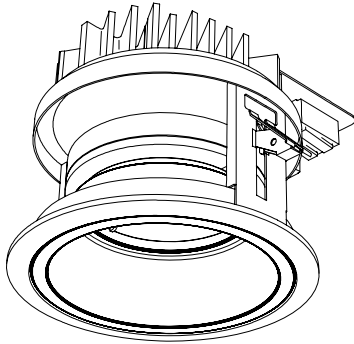
	80%				70%				50%				30%				0%
	70%	50%	30%	10%	70%	50%	30%	10%	70%	50%	30%	10%	70%	50%	30%	10%	0%
天井	10%																0%
壁	10%																0%
床	10%																0%
0.60	81	75	70	67	81	74	70	67	79	74	70	67	78	73	69	67	66
0.80	87	81	77	73	86	80	76	73	85	80	76	73	83	79	75	73	72
1.00	92	86	82	79	91	86	82	79	89	85	81	79	87	84	81	78	77
1.25	96	91	87	84	94	90	87	84	93	89	86	83	91	88	85	83	81
1.50	98	94	90	88	97	93	90	87	95	92	89	87	93	90	88	86	85
2.00	102	98	96	94	101	98	95	93	99	96	94	92	97	95	93	91	90
2.50	104	101	99	97	103	100	98	97	101	99	97	96	99	97	96	95	93
3.00	105	103	102	100	104	102	101	99	102	101	99	98	100	99	98	97	95
4.00	106	105	104	103	105	104	103	102	103	102	101	101	102	101	100	99	97
5.00	107	106	105	104	106	105	104	104	104	103	103	102	102	102	101	101	98
7.00	108	107	107	106	107	106	106	105	105	105	104	104	103	103	102	102	100
10.00	109	108	108	108	108	107	107	107	105	105	105	105	104	103	103	103	100

屋内照明器具特性



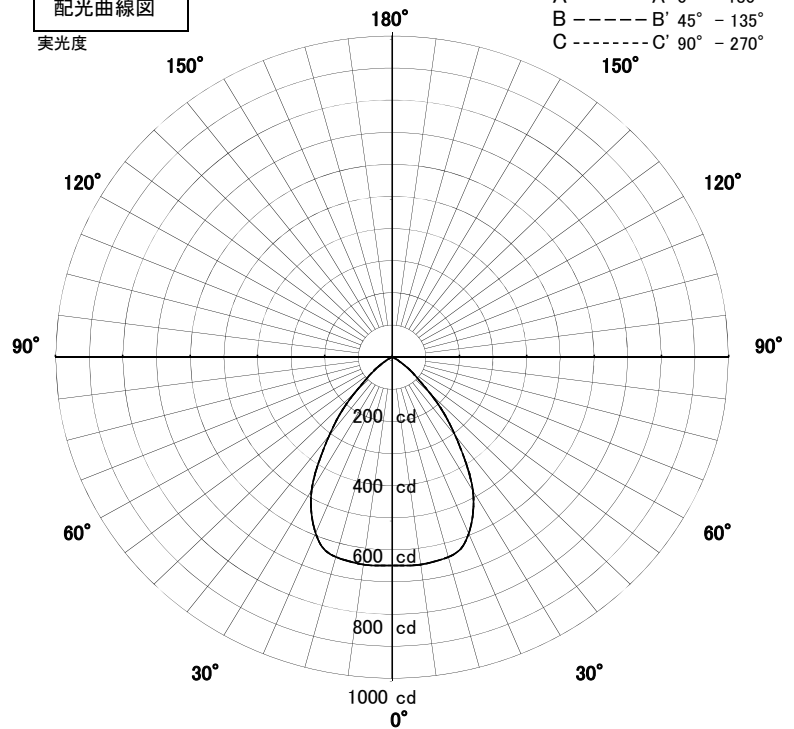
品名	DN-3459		
光源	LECF/10N-W10GH5085		
実効光束 (器具光束)	916lm	効率	93.5lm/W

クラス1000 ワイド配光 100V点灯時



配光曲線図

実光度



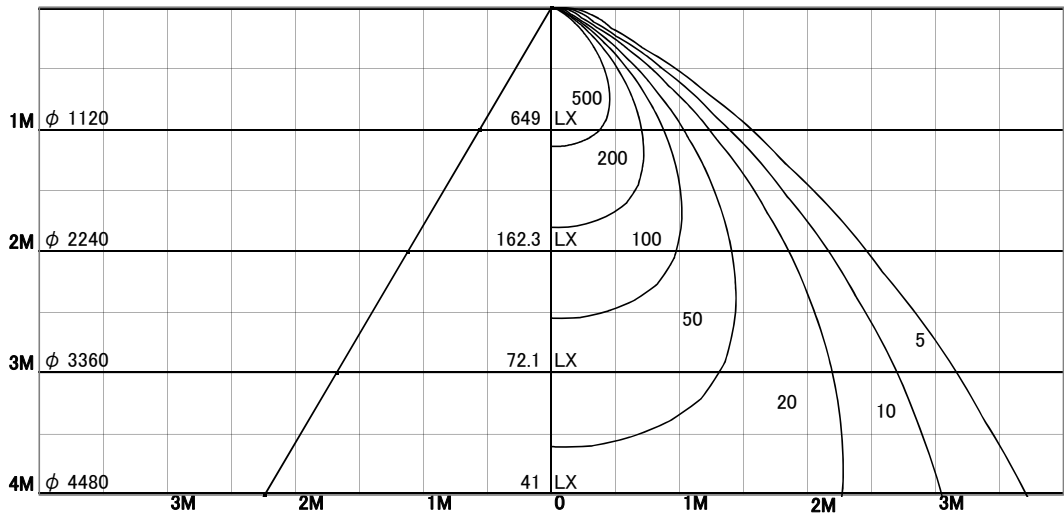
1/2照度角

直射水平面照度

単位:Lx

色温度	5000K	
演色評価指数	Ra85	
保守率	良	0.67
	中	0.63
	否	0.56

1/2照度角		
A-A'	58.5	Deg
C-C'	58.5	Deg
最大取付間隔		
A-A'	1.12	H
C-C'	1.12	H



照明率表

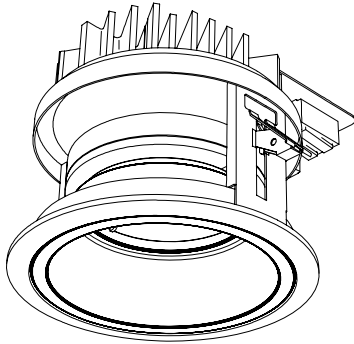
	80%				70%				50%				30%				0%
	70%	50%	30%	10%	70%	50%	30%	10%	70%	50%	30%	10%	70%	50%	30%	10%	0%
天井																	
壁																	
床																	
0.60	76	68	63	59	75	67	63	59	73	67	62	59	72	66	62	59	57
0.80	83	76	71	67	82	75	70	67	80	74	70	66	78	73	69	66	65
1.00	89	82	77	74	87	81	77	73	85	80	76	73	84	79	76	73	71
1.25	93	87	83	80	92	87	82	79	90	85	82	79	88	84	81	78	77
1.50	96	91	87	84	95	90	86	84	93	89	85	83	91	87	85	82	81
2.00	100	96	93	91	99	95	93	90	97	94	91	89	95	92	90	88	87
2.50	102	99	97	95	101	99	96	94	99	97	95	93	97	95	94	92	90
3.00	104	102	99	98	103	101	99	97	101	99	97	96	99	97	96	95	93
4.00	106	104	102	101	104	103	101	100	102	101	100	98	100	99	98	97	95
5.00	106	105	104	102	105	104	103	102	103	102	101	100	101	100	99	99	96
7.00	107	106	105	104	106	105	104	104	104	103	103	102	102	101	101	100	98
10.00	108	107	107	106	107	106	106	105	105	104	104	103	103	102	102	101	99

屋内照明器具特性



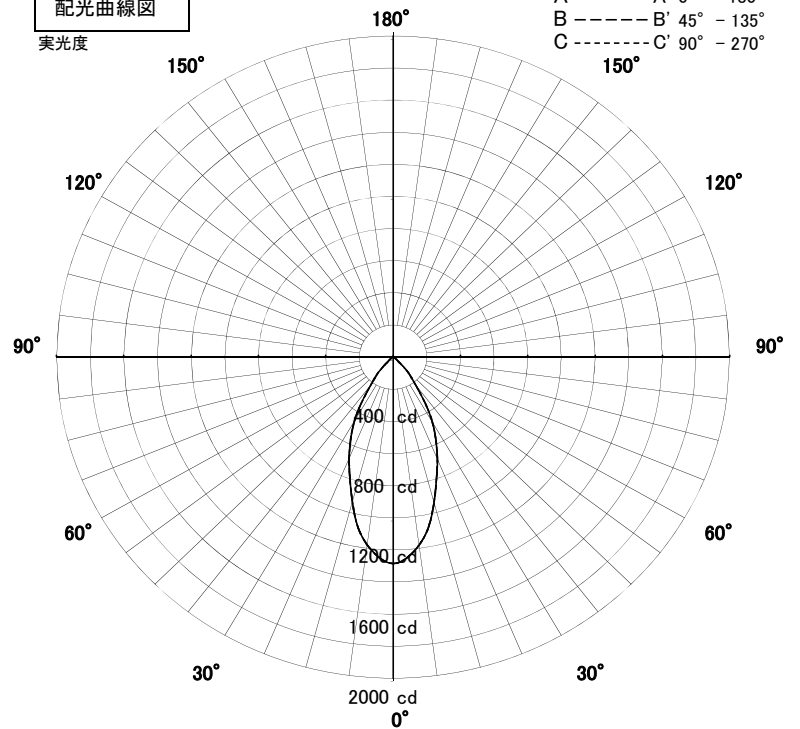
品名	DN-3459		
光源	LECF/10W-M10GH4085		
実効光束 (器具光束)	947lm	効率	96.6lm/W

クラス1000 ミディアム配光 100V点灯時



配光曲線図

実光度



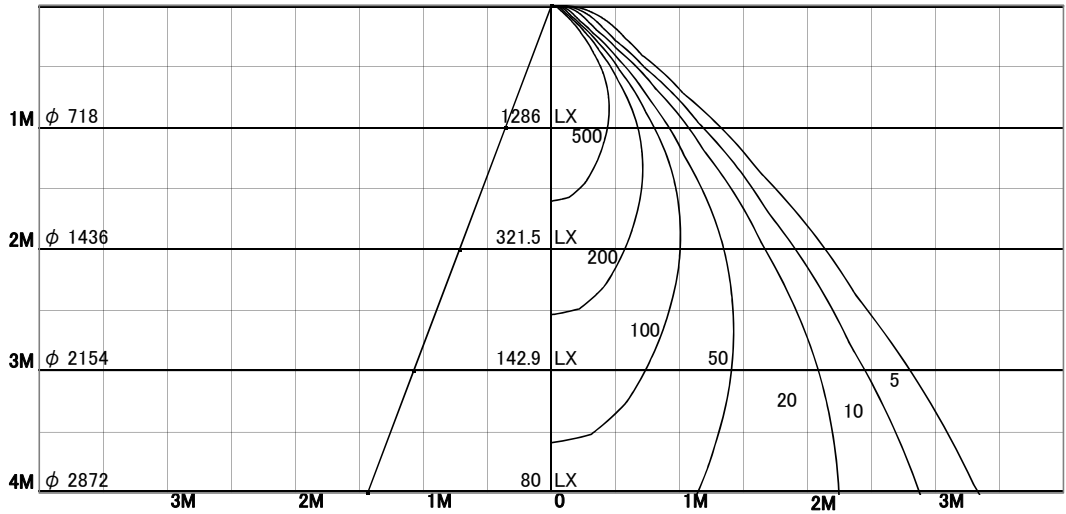
1/2照度角

直射水平面照度

単位:Lx

色温度	4000K	
演色評価指数	Ra85	
保守率	良	0.67
	中	0.63
	否	0.56

1/2照度角		
A-A'	39.5	Deg
C-C'	39.5	Deg
最大取付間隔		
A-A'	0.72	H
C-C'	0.72	H



照明率表

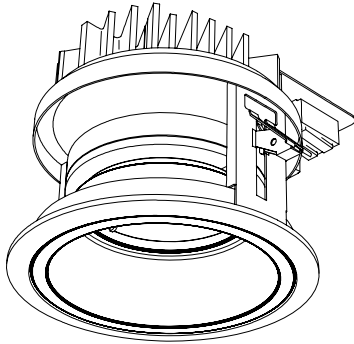
天井	80%				70%				50%				30%				0%
	70%	50%	30%	10%	70%	50%	30%	10%	70%	50%	30%	10%	70%	50%	30%	10%	0%
壁	10%																0%
床	10%																0%
0.60	81	75	70	67	81	74	70	67	79	74	70	67	78	73	69	67	66
0.80	87	81	77	73	86	80	76	73	85	80	76	73	83	79	75	73	72
1.00	92	86	82	79	91	86	82	79	89	85	81	79	87	84	81	78	77
1.25	96	91	87	84	94	90	87	84	93	89	86	83	91	88	85	83	81
1.50	98	94	90	88	97	93	90	87	95	92	89	87	93	90	88	86	85
2.00	102	98	96	94	101	98	95	93	99	96	94	92	97	95	93	91	90
2.50	104	101	99	97	103	100	98	97	101	99	97	96	99	97	96	95	93
3.00	105	103	102	100	104	102	101	99	102	101	99	98	100	99	98	97	95
4.00	106	105	104	103	105	104	103	102	103	102	101	101	102	101	100	99	97
5.00	107	106	105	104	106	105	104	104	104	103	103	102	102	102	101	101	98
7.00	108	107	107	106	107	106	106	105	105	105	104	104	103	103	102	102	100
10.00	109	108	108	108	108	107	107	107	105	105	105	105	104	103	103	103	100

屋内照明器具特性



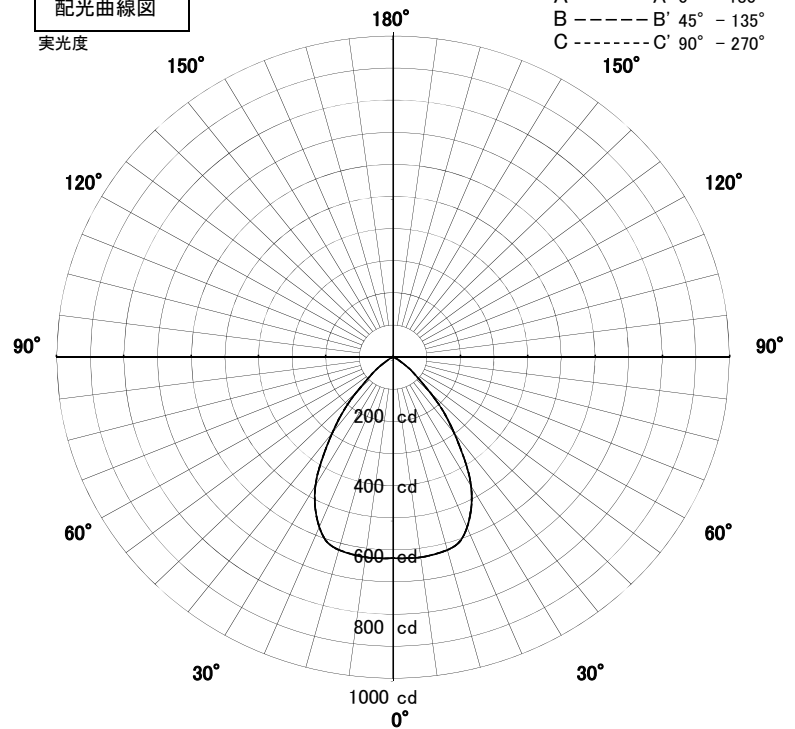
品名	DN-3459		
光源	LECF/10W-W10GH4085		
実効光束 (器具光束)	885lm	効率	90.3lm/W

クラス1000 ワイド配光 100V点灯時



配光曲線図

実光度



A ——— A' 0° - 180°
 B - - - - B' 45° - 135°
 C - - - - C' 90° - 270°

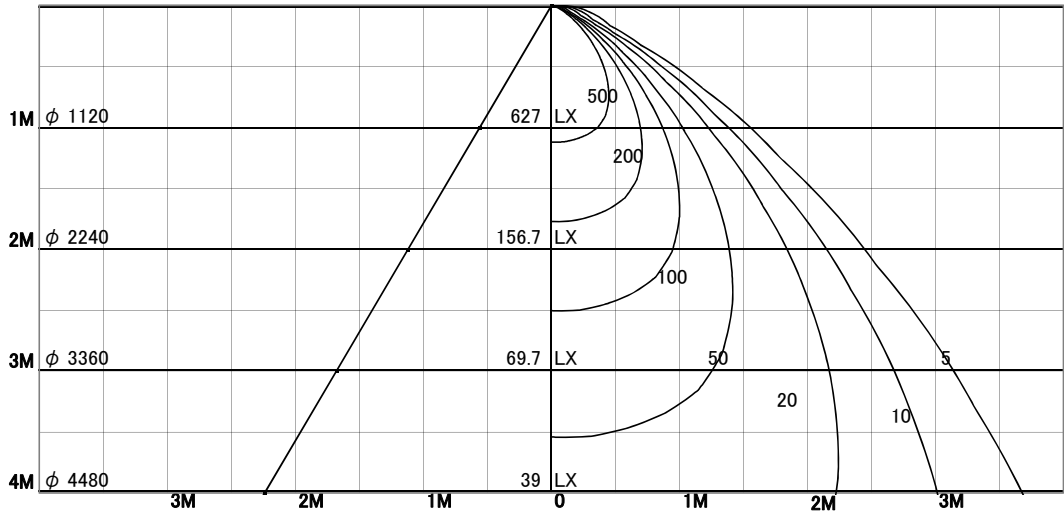
1/2照度角

直射水平面照度

単位:Lx

色温度	4000K	
演色評価指数	Ra85	
保守率	良	0.67
	中	0.63
	否	0.56

1/2照度角		
A-A'	58.5	Deg
C-C'	58.5	Deg
最大取付間隔		
A-A'	1.12	H
C-C'	1.12	H



照明率表

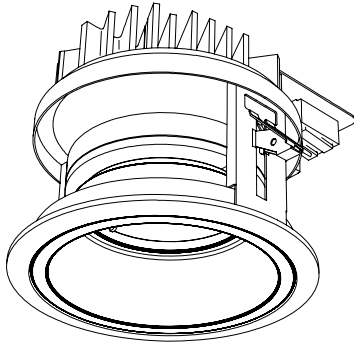
天井	80%				70%				50%				30%				0%
	70%	50%	30%	10%	70%	50%	30%	10%	70%	50%	30%	10%	70%	50%	30%	10%	0%
壁	10%																0%
床	10%																0%
0.60	76	68	63	59	75	67	63	59	73	67	62	59	72	66	62	59	57
0.80	83	76	71	67	82	75	70	67	80	74	70	66	78	73	69	66	65
1.00	89	82	77	74	87	81	77	73	85	80	76	73	84	79	76	73	71
1.25	93	87	83	80	92	87	82	79	90	85	82	79	88	84	81	78	77
1.50	96	91	87	84	95	90	86	84	93	89	85	83	91	87	85	82	81
2.00	100	96	93	91	99	95	93	90	97	94	91	89	95	92	90	88	87
2.50	102	99	97	95	101	99	96	94	99	97	95	93	97	95	94	92	90
3.00	104	102	99	98	103	101	99	97	101	99	97	96	99	97	96	95	93
4.00	106	104	102	101	104	103	101	100	102	101	100	98	100	99	98	97	95
5.00	106	105	104	102	105	104	103	102	103	102	101	100	101	100	99	99	96
7.00	107	106	105	104	106	105	104	104	104	103	103	102	102	101	101	100	98
10.00	108	107	107	106	107	106	106	105	105	104	104	103	103	102	102	101	99

屋内照明器具特性



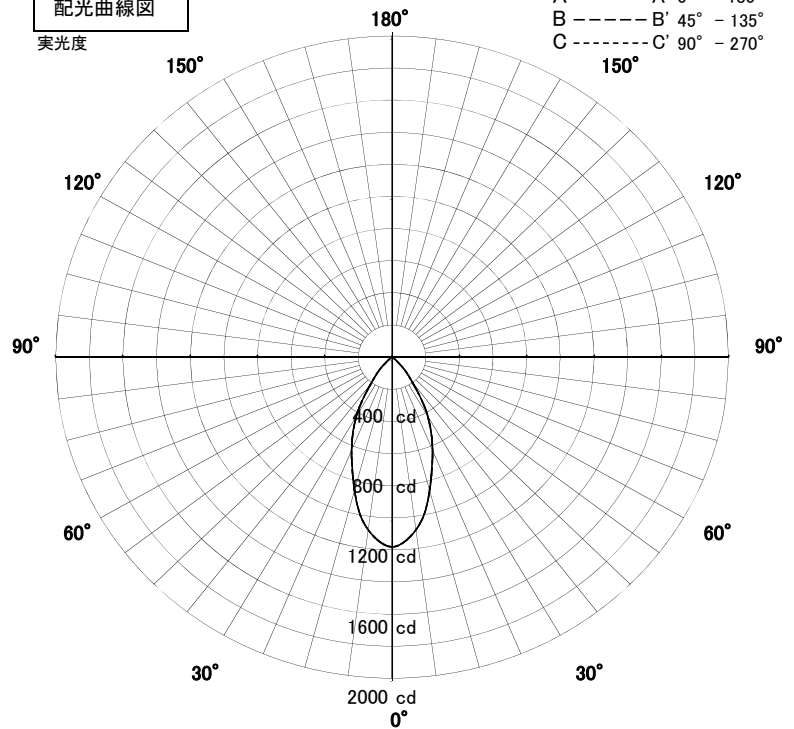
品名	DN-3459		
光源	LECF/10L-M9GH3085		
実効光束 (器具光束)	871lm	効率	88.9lm/W

クラス1000 ミディアム配光 100V点灯時



配光曲線図

実光度



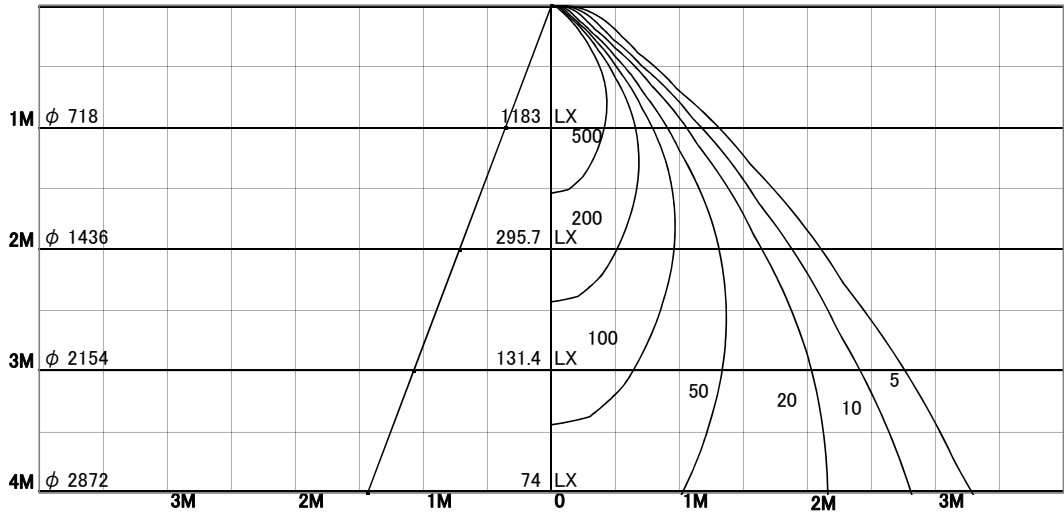
1/2照度角

直射水平面照度

単位:Lx

色温度	3000K	
演色評価指数	Ra85	
保守率	良	0.67
	中	0.63
	否	0.56

1/2照度角		
A-A'	39.5	Deg
C-C'	39.5	Deg
最大取付間隔		
A-A'	0.72	H
C-C'	0.72	H



照明率表

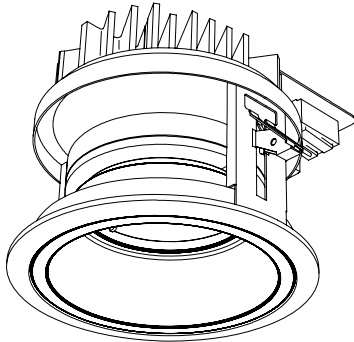
	80%				70%				50%				30%				0%
	70%	50%	30%	10%	70%	50%	30%	10%	70%	50%	30%	10%	70%	50%	30%	10%	0%
天井	10%																0%
壁	10%																0%
床	10%																0%
0.60	81	75	70	67	81	74	70	67	79	74	70	67	78	73	69	67	66
0.80	87	81	77	73	86	80	76	73	85	80	76	73	83	79	75	73	72
1.00	92	86	82	79	91	86	82	79	89	85	81	79	87	84	81	78	77
1.25	96	91	87	84	94	90	87	84	93	89	86	83	91	88	85	83	81
1.50	98	94	90	88	97	93	90	87	95	92	89	87	93	90	88	86	85
2.00	102	98	96	94	101	98	95	93	99	96	94	92	97	95	93	91	90
2.50	104	101	99	97	103	100	98	97	101	99	97	96	99	97	96	95	93
3.00	105	103	102	100	104	102	101	99	102	101	99	98	100	99	98	97	95
4.00	106	105	104	103	105	104	103	102	103	102	101	101	102	101	100	99	97
5.00	107	106	105	104	106	105	104	104	104	103	103	102	102	102	101	100	98
7.00	108	107	107	106	107	106	106	105	105	105	104	104	103	103	102	102	100
10.00	109	108	108	108	108	107	107	107	105	105	105	105	104	103	103	103	100

屋内照明器具特性



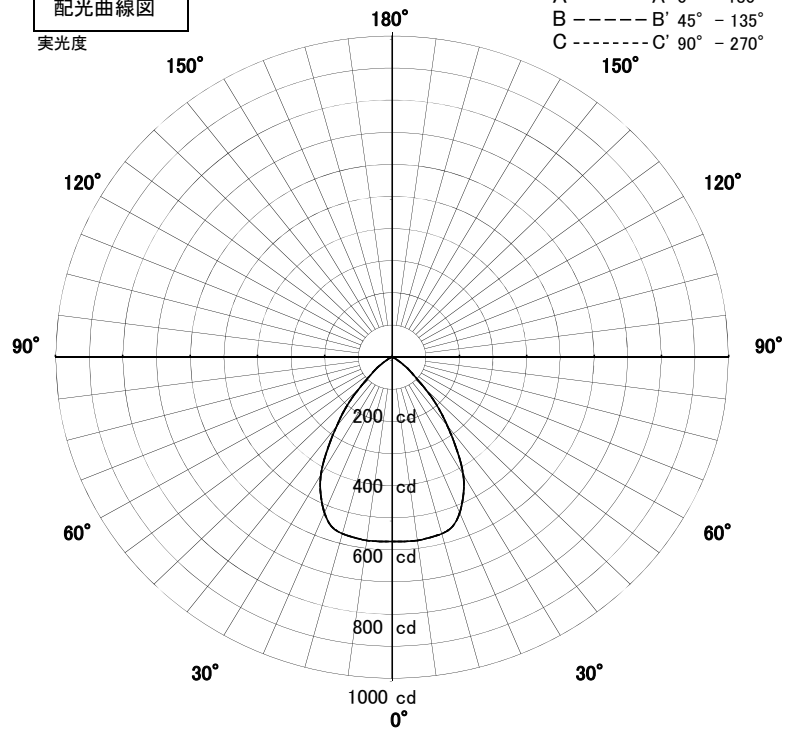
品名	DN-3459		
光源	LECF/10L-W9GH3085		
実効光束 (器具光束)	809lm	効率	82.5lm/W

クラス1000 ワイド配光 100V点灯時



配光曲線図

実光度

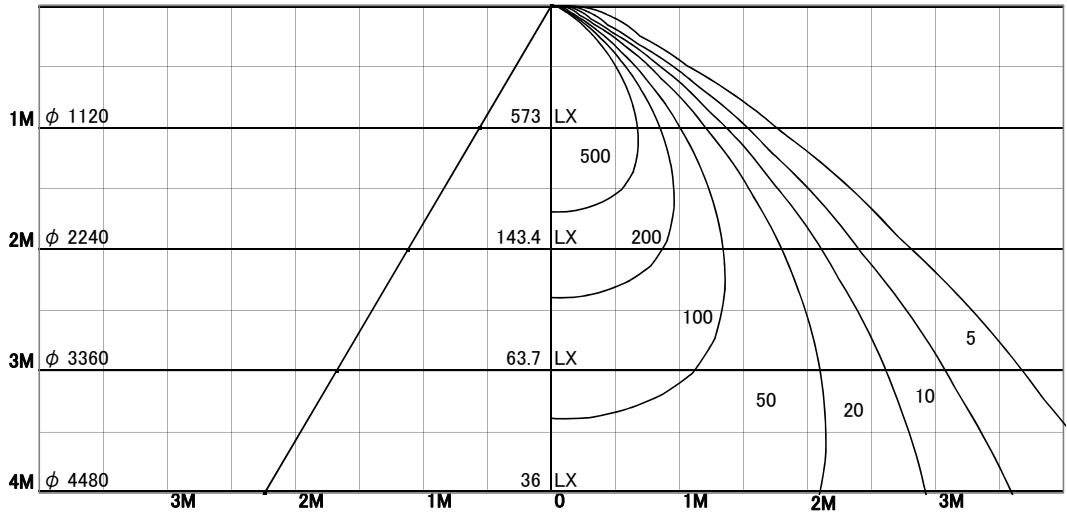


1/2照度角

直射水平面照度

単位:Lx

色温度	3000K	
演色評価指数	Ra85	
保守率	良	0.67
	中	0.63
	否	0.56



1/2照度角		
A-A'	58.5	Deg
C-C'	58.5	Deg

最大取付間隔		
A-A'	1.12	H
C-C'	1.12	H

照明率表

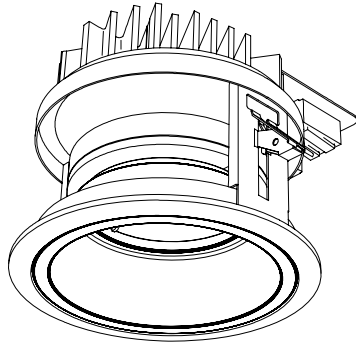
	80%				70%				50%				30%				0%
	70%	50%	30%	10%	70%	50%	30%	10%	70%	50%	30%	10%	70%	50%	30%	10%	0%
天井	76	68	63	59	75	67	63	59	73	67	62	59	72	66	62	59	57
壁	83	76	71	67	82	75	70	67	80	74	70	66	78	73	69	66	65
床	89	82	77	74	87	81	77	73	85	80	76	73	84	79	76	73	71
	93	87	83	80	92	87	82	79	90	85	82	79	88	84	81	78	77
	96	91	87	84	95	90	86	84	93	89	85	83	91	87	85	82	81
	100	96	93	91	99	95	93	90	97	94	91	89	95	92	90	88	87
	102	99	97	95	101	99	96	94	99	97	95	93	97	95	94	92	90
	104	102	99	98	103	101	99	97	101	99	97	96	99	97	96	95	93
	106	104	102	101	104	103	101	100	102	101	100	98	100	99	98	97	95
	106	105	104	102	105	104	103	102	103	102	101	100	101	100	99	99	96
	107	106	105	104	106	105	104	104	104	103	103	102	102	101	101	100	98
	108	107	107	106	107	106	106	105	105	104	104	103	103	102	102	101	99

屋内照明器具特性



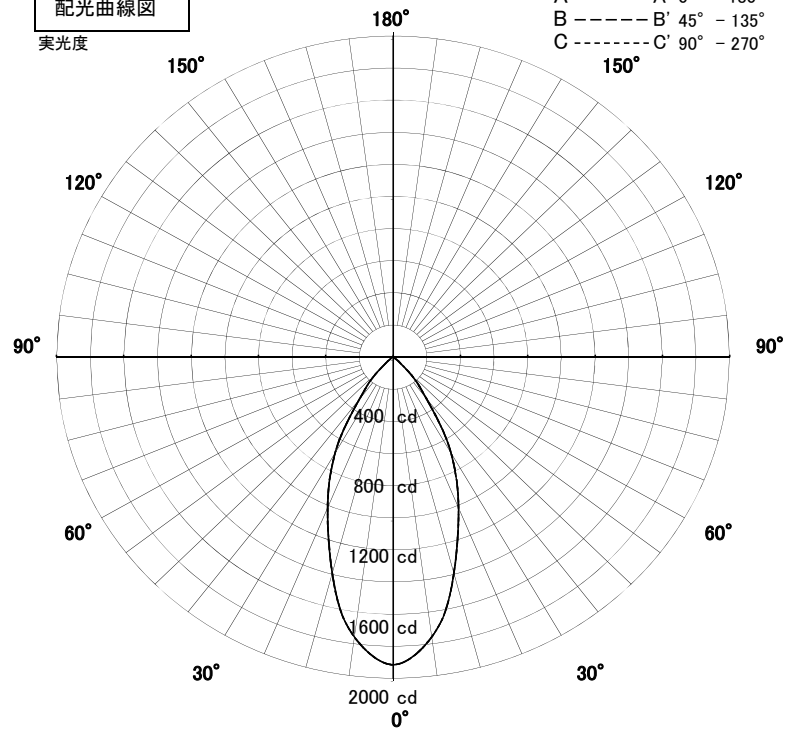
品名	DN-3459		
光源	LECF/14N-M15GH5085		
実効光束 (器具光束)	1410lm	効率	100.7lm/W

クラス1600 ミディアム配光 100V点灯時



配光曲線図

実光度

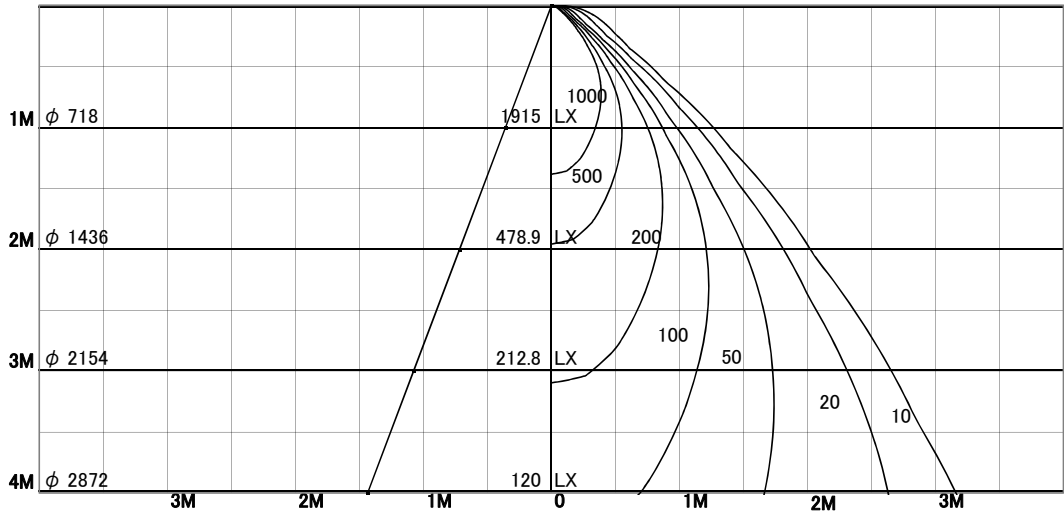


1/2照度角

直射水平面照度

単位:Lx

色温度	5000K	
演色評価指数	Ra85	
保守率	良	0.67
	中	0.63
	否	0.56



1/2照度角		
A-A'	39.5	Deg
C-C'	39.5	Deg
最大取付間隔		
A-A'	0.72	H
C-C'	0.72	H

照明率表

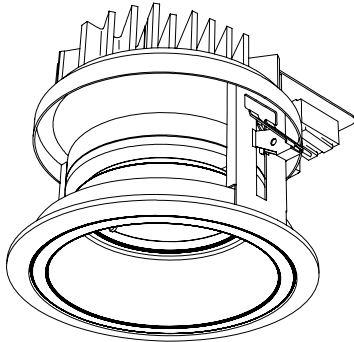
	80%				70%				50%				30%				0%
	70%	50%	30%	10%	70%	50%	30%	10%	70%	50%	30%	10%	70%	50%	30%	10%	0%
天井	10%																0%
壁	10%																0%
床	10%																0%
0.60	81	75	70	67	81	74	70	67	79	74	70	67	78	73	69	67	66
0.80	87	81	77	73	86	80	76	73	85	80	76	73	83	79	75	73	72
1.00	92	86	82	79	91	86	82	79	89	85	81	79	87	84	81	78	77
1.25	96	91	87	84	94	90	87	84	93	89	86	83	91	88	85	83	81
1.50	98	94	90	88	97	93	90	87	95	92	89	87	93	90	88	86	85
2.00	102	98	96	94	101	98	95	93	99	96	94	92	97	95	93	91	90
2.50	104	101	99	97	103	100	98	97	101	99	97	96	99	97	96	95	93
3.00	105	103	102	100	104	102	101	99	102	101	99	98	100	99	98	97	95
4.00	106	105	104	103	105	104	103	102	103	102	101	101	102	101	100	99	97
5.00	107	106	105	104	106	105	104	104	104	103	103	102	102	102	101	101	98
7.00	108	107	107	106	107	106	106	105	105	105	104	104	103	103	102	102	100
10.00	109	108	108	108	108	107	107	107	105	105	105	105	104	103	103	103	100

屋内照明器具特性



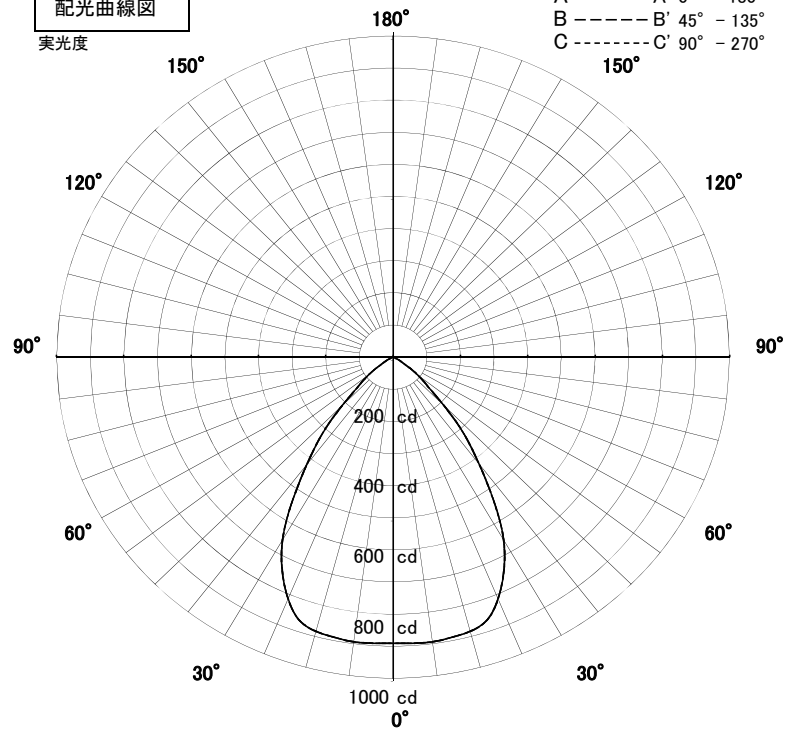
品名	DN-3459		
光源	LECF/14N-W15GH5085		
実効光束 (器具光束)	1255lm	効率	89.7lm/W

クラス1600 ワイド配光 100V点灯時



配光曲線図

実光度



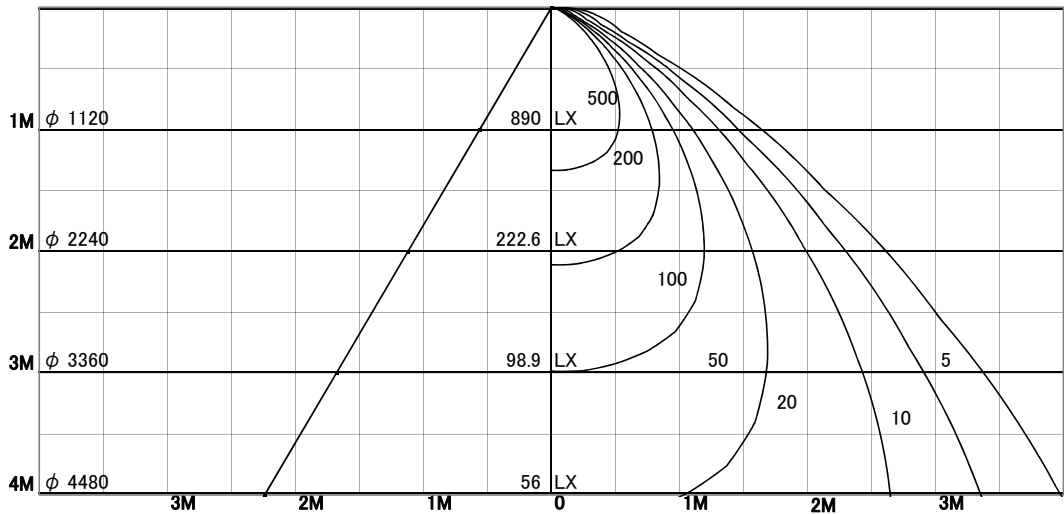
1/2照度角

直射水平面照度

単位:Lx

色温度	5000K	
演色評価指数	Ra85	
保守率	良	0.67
	中	0.63
	否	0.56

1/2照度角		
A-A'	58.5	Deg
C-C'	58.5	Deg
最大取付間隔		
A-A'	1.12	H
C-C'	1.12	H



照明率表

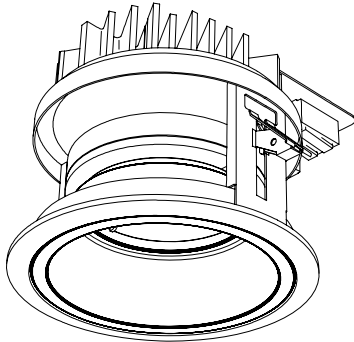
天井	80%				70%				50%				30%				0%
	70%	50%	30%	10%	70%	50%	30%	10%	70%	50%	30%	10%	70%	50%	30%	10%	0%
壁	10%																
床	10%																
0.60	76	68	63	59	75	67	63	59	73	67	62	59	72	66	62	59	57
0.80	83	76	71	67	82	75	70	67	80	74	70	66	78	73	69	66	65
1.00	89	82	77	74	87	81	77	73	85	80	76	73	84	79	76	73	71
1.25	93	87	83	80	92	87	82	79	90	85	82	79	88	84	81	78	77
1.50	96	91	87	84	95	90	86	84	93	89	85	83	91	87	85	82	81
2.00	100	96	93	91	99	95	93	90	97	94	91	89	95	92	90	88	87
2.50	102	99	97	95	101	99	96	94	99	97	95	93	97	95	94	92	90
3.00	104	102	99	98	103	101	99	97	101	99	97	96	99	97	96	95	93
4.00	106	104	102	101	104	103	101	100	102	101	100	98	100	99	98	97	95
5.00	106	105	104	102	105	104	103	102	103	102	101	100	101	100	99	99	96
7.00	107	106	105	104	106	105	104	104	104	103	103	102	102	101	101	100	98
10.00	108	107	107	106	107	106	106	105	105	104	104	103	103	102	102	101	99

屋内照明器具特性



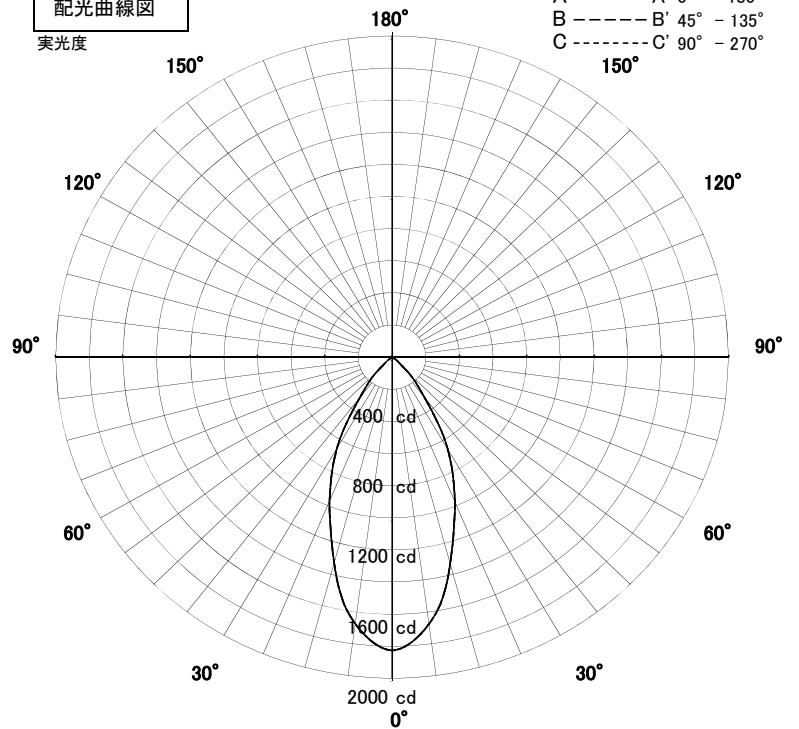
品名	DN-3459		
光源	LECF/14W-M14GH4085		
実効光束 (器具光束)	1354lm	効率	96.7lm/W

クラス1600 ミディアム配光 100V点灯時



配光曲線図

実光度

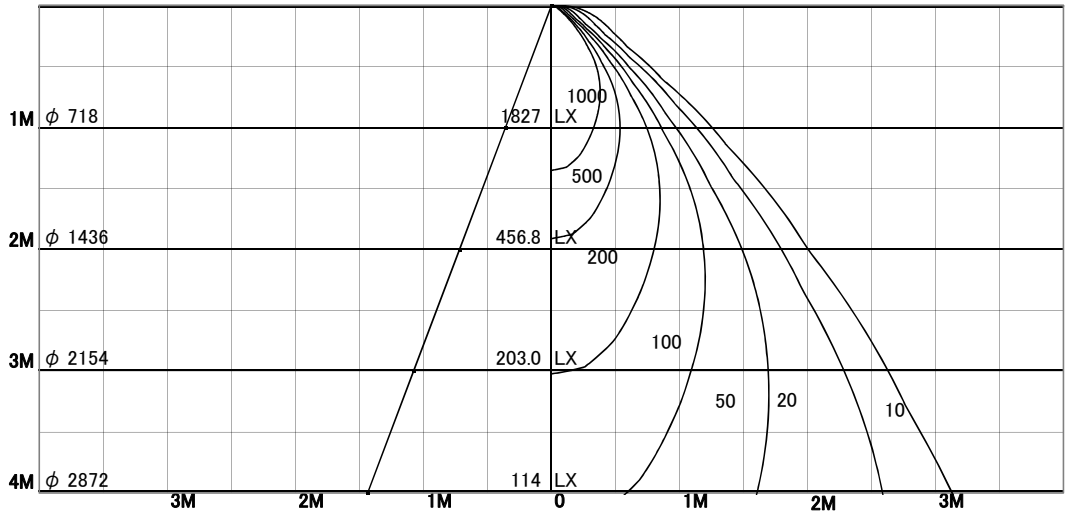


1/2照度角

直射水平面照度

単位:Lx

色温度	4000K	
演色評価指数	Ra85	
保守率	良	0.67
	中	0.63
	否	0.56



1/2照度角		
A-A'	39.5	Deg
C-C'	39.5	Deg
最大取付間隔		
A-A'	0.72	H
C-C'	0.72	H

照明率表

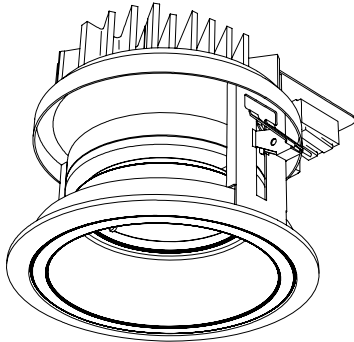
	80%				70%				50%				30%				0%
	70%	50%	30%	10%	70%	50%	30%	10%	70%	50%	30%	10%	70%	50%	30%	10%	0%
天井	10%																0%
壁	10%																0%
床	10%																0%
0.60	81	75	70	67	81	74	70	67	79	74	70	67	78	73	69	67	66
0.80	87	81	77	73	86	80	76	73	85	80	76	73	83	79	75	73	72
1.00	92	86	82	79	91	86	82	79	89	85	81	79	87	84	81	78	77
1.25	96	91	87	84	94	90	87	84	93	89	86	83	91	88	85	83	81
1.50	98	94	90	88	97	93	90	87	95	92	89	87	93	90	88	86	85
2.00	102	98	96	94	101	98	95	93	99	96	94	92	97	95	93	91	90
2.50	104	101	99	97	103	100	98	97	101	99	97	96	99	97	96	95	93
3.00	105	103	102	100	104	102	101	99	102	101	99	98	100	99	98	97	95
4.00	106	105	104	103	105	104	103	102	103	102	101	101	102	101	100	99	97
5.00	107	106	105	104	106	105	104	104	104	103	103	102	102	102	101	101	98
7.00	108	107	107	106	107	106	106	105	105	105	104	104	103	103	102	102	100
10.00	109	108	108	108	108	107	107	107	105	105	105	105	104	103	103	103	100

屋内照明器具特性



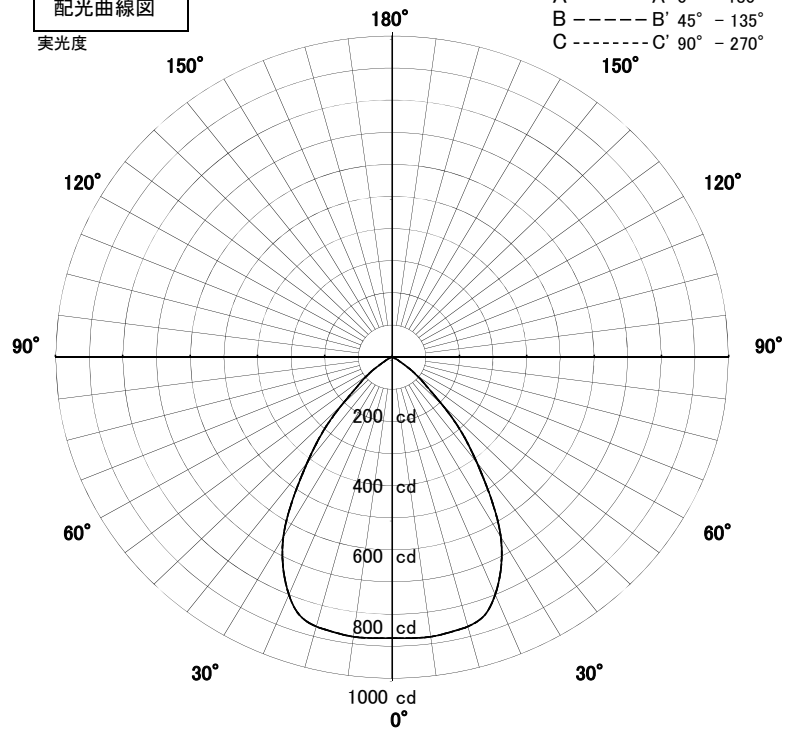
品名	DN-3459		
光源	LECF/14W-W14GH4085		
実効光束 (器具光束)	1236lm	効率	88.3lm/W

クラス1600 ワイド配光 100V点灯時



配光曲線図

実光度

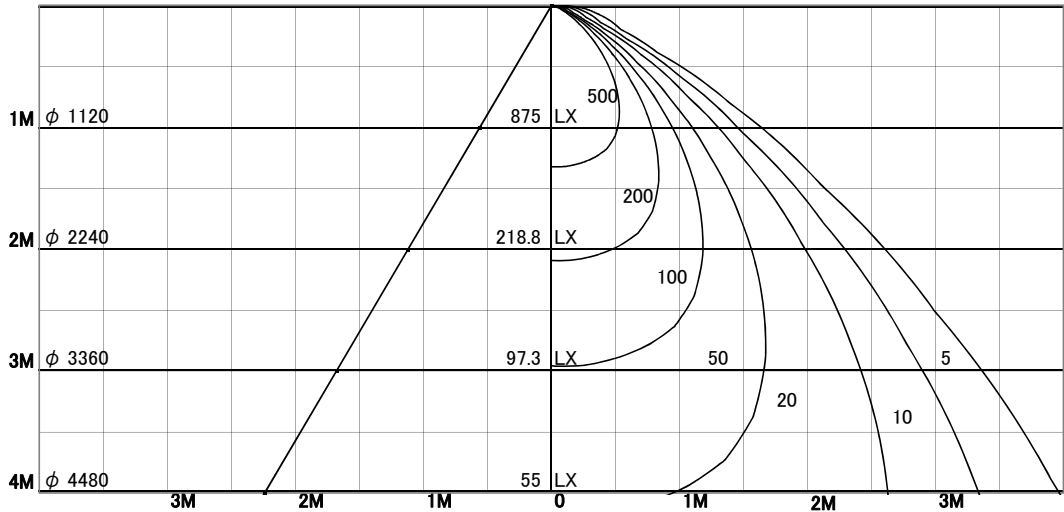


1/2照度角

直射水平面照度

単位:Lx

色温度	4000K	
演色評価指数	Ra85	
保守率	良	0.67
	中	0.63
	否	0.56



1/2照度角		
A-A'	58.5	Deg
C-C'	58.5	Deg
最大取付間隔		
A-A'	1.12	H
C-C'	1.12	H

照明率表

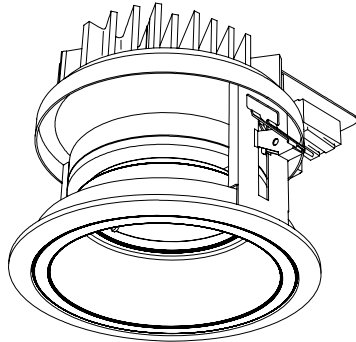
	80%				70%				50%				30%				0%
	70%	50%	30%	10%	70%	50%	30%	10%	70%	50%	30%	10%	70%	50%	30%	10%	0%
天井	10%																0%
壁	10%																0%
床	10%																0%
0.60	76	68	63	59	75	67	63	59	73	67	62	59	72	66	62	59	57
0.80	83	76	71	67	82	75	70	67	80	74	70	66	78	73	69	66	65
1.00	89	82	77	74	87	81	77	73	85	80	76	73	84	79	76	73	71
1.25	93	87	83	80	92	87	82	79	90	85	82	79	88	84	81	78	77
1.50	96	91	87	84	95	90	86	84	93	89	85	83	91	87	85	82	81
2.00	100	96	93	91	99	95	93	90	97	94	91	89	95	92	90	88	87
2.50	102	99	97	95	101	99	96	94	99	97	95	93	97	95	94	92	90
3.00	104	102	99	98	103	101	99	97	101	99	97	96	99	97	96	95	93
4.00	106	104	102	101	104	103	101	100	102	101	100	98	100	99	98	97	95
5.00	106	105	104	102	105	104	103	102	103	102	101	100	101	100	99	99	96
7.00	107	106	105	104	106	105	104	104	104	103	103	102	102	101	101	100	98
10.00	108	107	107	106	107	106	106	105	105	104	104	103	103	102	102	101	99

屋内照明器具特性



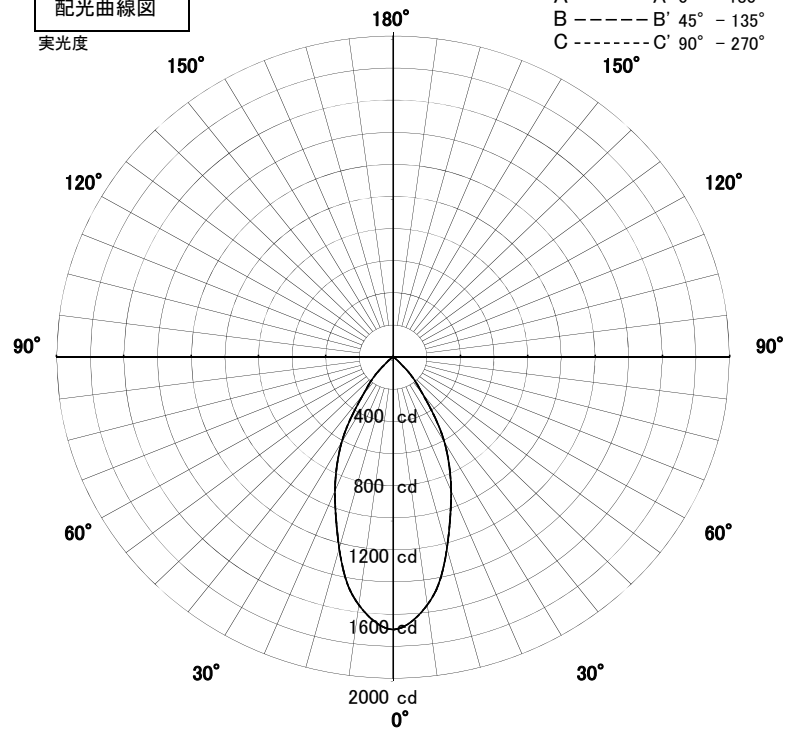
品名	DN-3459		
光源	LECF/14L-M13GH3085		
実効光束 (器具光束)	1248lm	効率	89.1lm/W

クラス1600 ミディアム配光 100V点灯時



配光曲線図

実光度



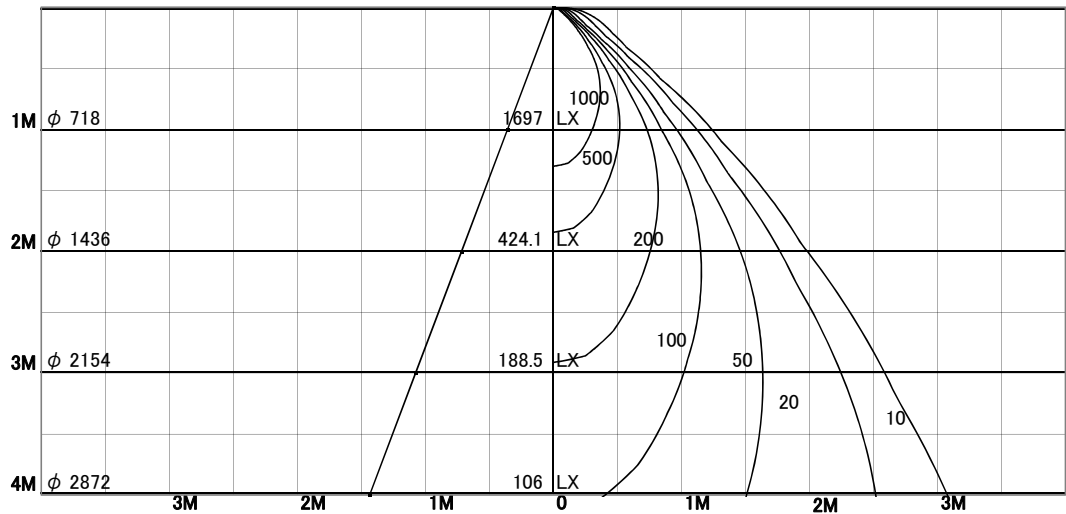
A ——— A' 0° - 180°
 B - - - - B' 45° - 135°
 C - - - - C' 90° - 270°

1/2照度角

直射水平面照度

単位:Lx

色温度	3000K	
演色評価指数	Ra85	
保守率	良	0.67
	中	0.63
	否	0.56



1/2照度角		
A-A'	39.5	Deg
C-C'	39.5	Deg
最大取付間隔		
A-A'	0.72	H
C-C'	0.72	H

照明率表

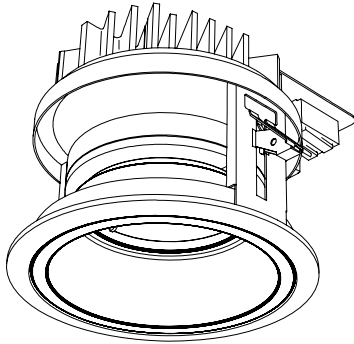
	80%				70%				50%				30%				0%
	70%	50%	30%	10%	70%	50%	30%	10%	70%	50%	30%	10%	70%	50%	30%	10%	0%
天井	10%																0%
壁	10%																0%
床	10%																0%
0.60	81	75	70	67	81	74	70	67	79	74	70	67	78	73	69	67	66
0.80	87	81	77	73	86	80	76	73	85	80	76	73	83	79	75	73	72
1.00	92	86	82	79	91	86	82	79	89	85	81	79	87	84	81	78	77
1.25	96	91	87	84	94	90	87	84	93	89	86	83	91	88	85	83	81
1.50	98	94	90	88	97	93	90	87	95	92	89	87	93	90	88	86	85
2.00	102	98	96	94	101	98	95	93	99	96	94	92	97	95	93	91	90
2.50	104	101	99	97	103	100	98	97	101	99	97	96	99	97	96	95	93
3.00	105	103	102	100	104	102	101	99	102	101	99	98	100	99	98	97	95
4.00	106	105	104	103	105	104	103	102	103	102	101	101	102	101	100	99	97
5.00	107	106	105	104	106	105	104	104	104	103	103	102	102	102	101	101	98
7.00	108	107	107	106	107	106	106	105	105	105	104	104	103	103	102	102	100
10.00	109	108	108	108	108	107	107	107	105	105	105	105	104	103	103	103	100

屋内照明器具特性



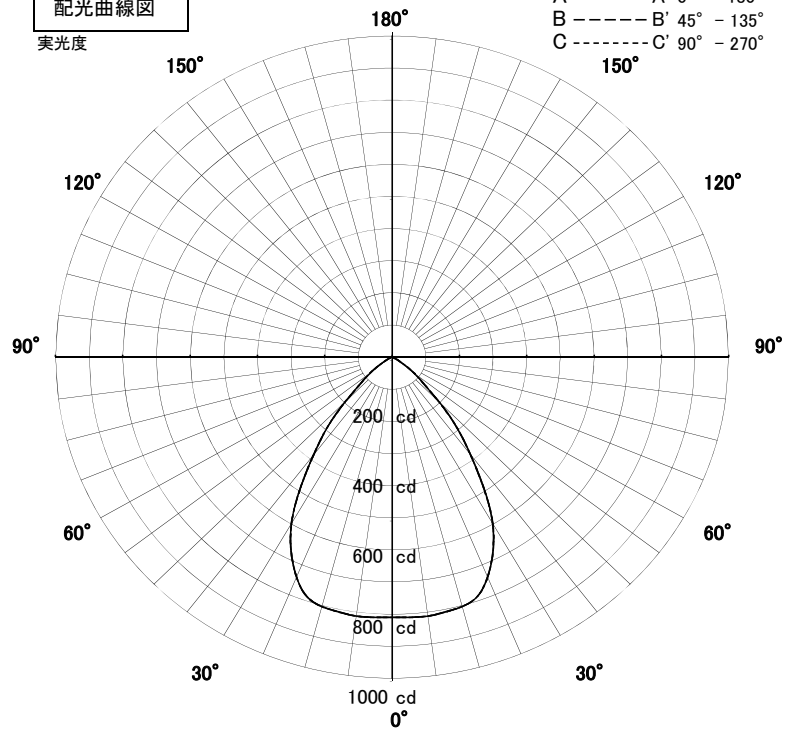
品名	DN-3459		
光源	LECF/14L-W13GH3085		
実効光束 (器具光束)	1144lm	効率	81.7lm/W

クラス1600 ワイド配光 100V点灯時



配光曲線図

実光度



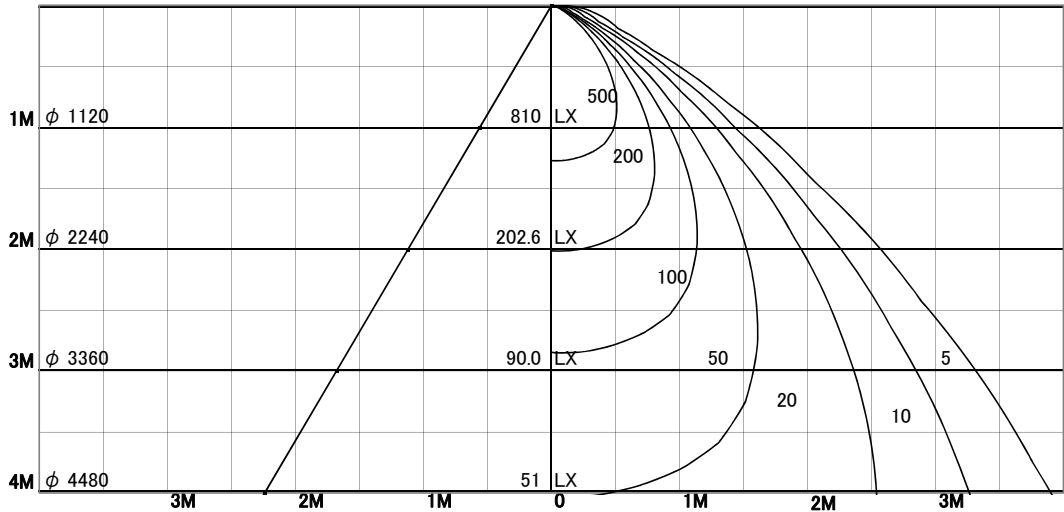
1/2照度角

直射水平面照度

単位:Lx

色温度	3000K	
演色評価指数	Ra85	
保守率	良	0.67
	中	0.63
	否	0.56

1/2照度角		
A-A'	58.5	Deg
C-C'	58.5	Deg
最大取付間隔		
A-A'	1.12	H
C-C'	1.12	H



照明率表

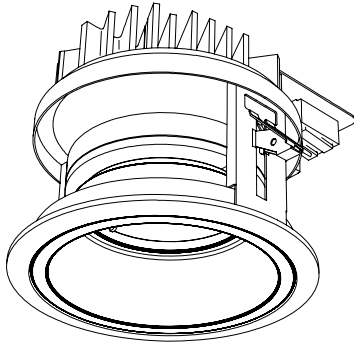
天井	80%				70%				50%				30%				0%
	70%	50%	30%	10%	70%	50%	30%	10%	70%	50%	30%	10%	70%	50%	30%	10%	0%
壁	10%																
床	10%																
0.60	76	68	63	59	75	67	63	59	73	67	62	59	72	66	62	59	57
0.80	83	76	71	67	82	75	70	67	80	74	70	66	78	73	69	66	65
1.00	89	82	77	74	87	81	77	73	85	80	76	73	84	79	76	73	71
1.25	93	87	83	80	92	87	82	79	90	85	82	79	88	84	81	78	77
1.50	96	91	87	84	95	90	86	84	93	89	85	83	91	87	85	82	81
2.00	100	96	93	91	99	95	93	90	97	94	91	89	95	92	90	88	87
2.50	102	99	97	95	101	99	96	94	99	97	95	93	97	95	94	92	90
3.00	104	102	99	98	103	101	99	97	101	99	97	96	99	97	96	95	93
4.00	106	104	102	101	104	103	101	100	102	101	100	98	100	99	98	97	95
5.00	106	105	104	102	105	104	103	102	103	102	101	100	101	100	99	99	96
7.00	107	106	105	104	106	105	104	104	104	103	103	102	102	101	101	100	98
10.00	108	107	107	106	107	106	106	105	105	104	104	103	103	102	102	101	99

屋内照明器具特性



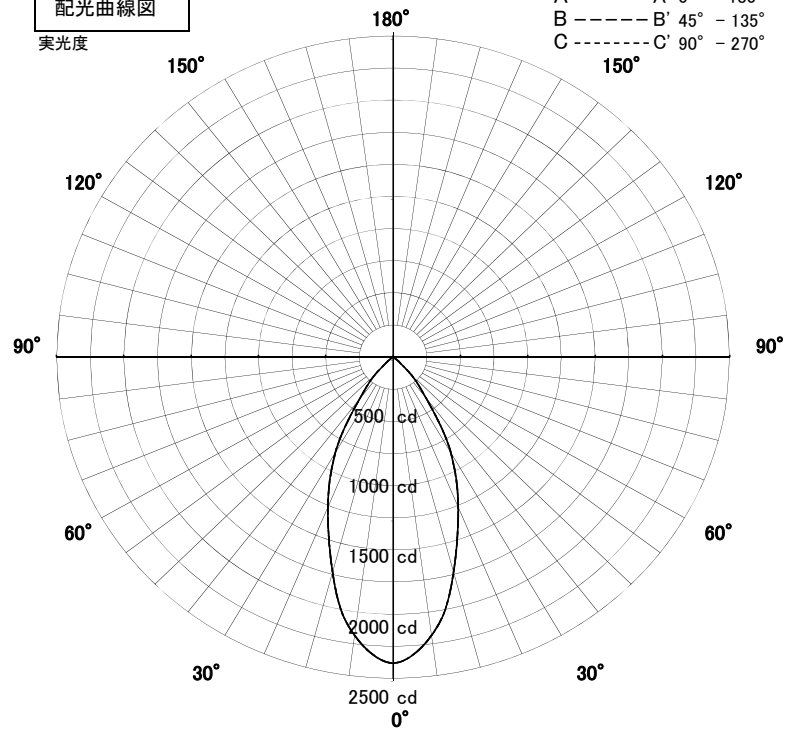
品名	DN-3459		
光源	LECF/18N-M19GH5085		
実効光束 (器具光束)	1754lm	効率	94.8lm/W

クラス2000 ミディアム配光 100V点灯時



配光曲線図

実光度



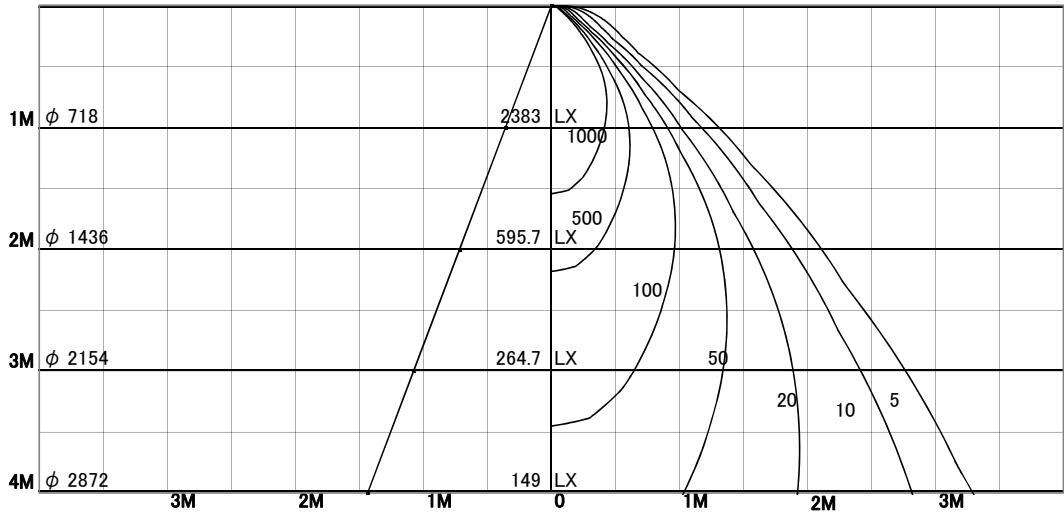
1/2照度角

直射水平面照度

単位:Lx

色温度	5000K	
演色評価指数	Ra85	
保守率	良	0.67
	中	0.63
	否	0.56

1/2照度角		
A-A'	39.5	Deg
C-C'	39.5	Deg
最大取付間隔		
A-A'	0.72	H
C-C'	0.72	H



照明率表

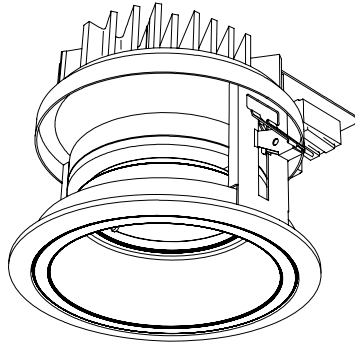
	80%				70%				50%				30%				0%
	70%	50%	30%	10%	70%	50%	30%	10%	70%	50%	30%	10%	70%	50%	30%	10%	0%
天井	10%																0%
壁	10%																0%
床	10%																0%
0.60	81	75	70	67	81	74	70	67	79	74	70	67	78	73	69	67	66
0.80	87	81	77	73	86	80	76	73	85	80	76	73	83	79	75	73	72
1.00	92	86	82	79	91	86	82	79	89	85	81	79	87	84	81	78	77
1.25	96	91	87	84	94	90	87	84	93	89	86	83	91	88	85	83	81
1.50	98	94	90	88	97	93	90	87	95	92	89	87	93	90	88	86	85
2.00	102	98	96	94	101	98	95	93	99	96	94	92	97	95	93	91	90
2.50	104	101	99	97	103	100	98	97	101	99	97	96	99	97	96	95	93
3.00	105	103	102	100	104	102	101	99	102	101	99	98	100	99	98	97	95
4.00	106	105	104	103	105	104	103	102	103	102	101	101	102	101	100	99	97
5.00	107	106	105	104	106	105	104	104	104	103	103	102	102	102	101	101	98
7.00	108	107	107	106	107	106	106	105	105	105	104	104	103	103	102	102	100
10.00	109	108	108	108	108	107	107	107	105	105	105	105	104	103	103	103	100

屋内照明器具特性



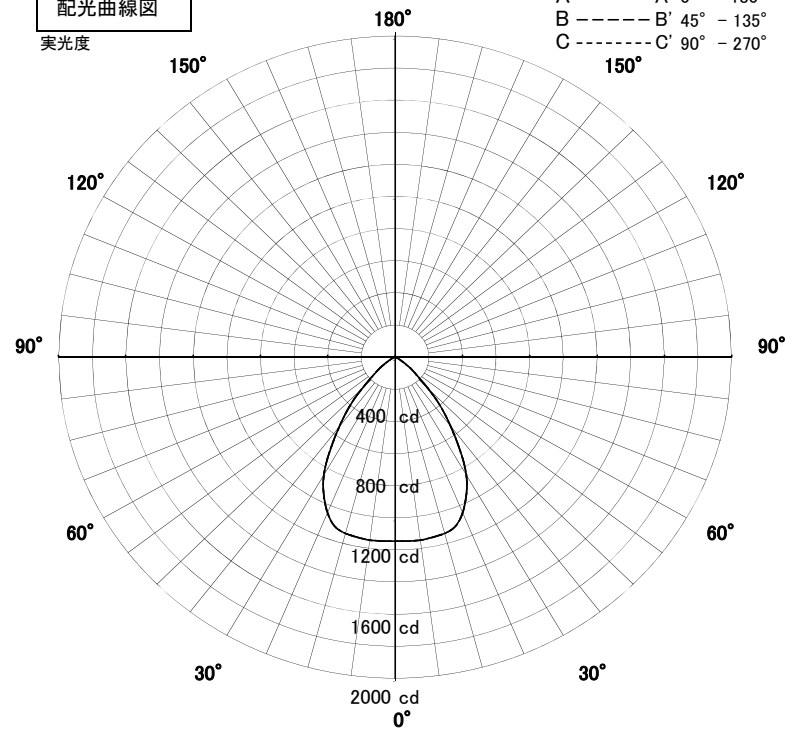
品名	DN-3459		
光源	LECF/18N-W19GH5085		
実効光束 (器具光束)	1617lm	効率	87.4lm/W

クラス2000 ワイド配光 100V点灯時



配光曲線図

実光度



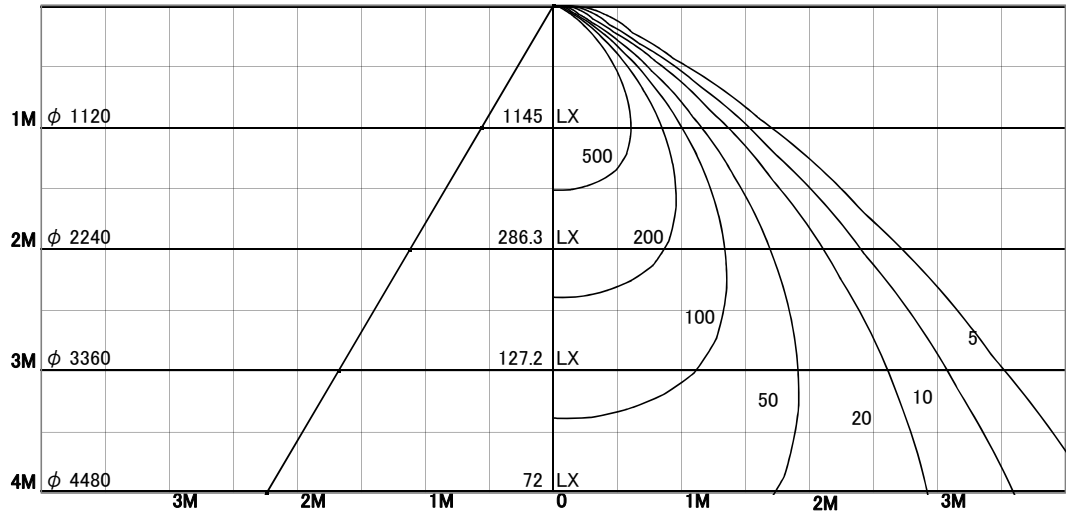
1/2照度角

直射水平面照度

単位:Lx

色温度	5000K	
演色評価指数	Ra85	
保守率	良	0.67
	中	0.63
	否	0.56

1/2照度角		
A-A'	58.5	Deg
C-C'	58.5	Deg
最大取付間隔		
A-A'	1.12	H
C-C'	1.12	H



照明率表

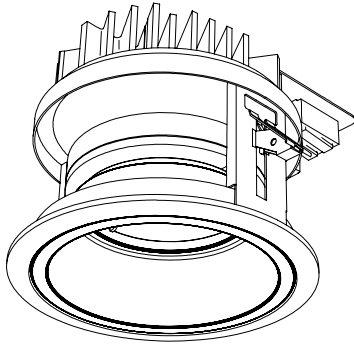
	80%				70%				50%				30%				0%
	70%	50%	30%	10%	70%	50%	30%	10%	70%	50%	30%	10%	70%	50%	30%	10%	0%
天井																	
壁																	
床																	
0.60	76	68	63	59	75	67	63	59	73	67	62	59	72	66	62	59	57
0.80	83	76	71	67	82	75	70	67	80	74	70	66	78	73	69	66	65
1.00	89	82	77	74	87	81	77	73	85	80	76	73	84	79	76	73	71
1.25	93	87	83	80	92	87	82	79	90	85	82	79	88	84	81	78	77
1.50	96	91	87	84	95	90	86	84	93	89	85	83	91	87	85	82	81
2.00	100	96	93	91	99	95	93	90	97	94	91	89	95	92	90	88	87
2.50	102	99	97	95	101	99	96	94	99	97	95	93	97	95	94	92	90
3.00	104	102	99	98	103	101	99	97	101	99	97	96	99	97	96	95	93
4.00	106	104	102	101	104	103	101	100	102	101	100	98	100	99	98	97	95
5.00	106	105	104	102	105	104	103	102	103	102	101	100	101	100	99	99	96
7.00	107	106	105	104	106	105	104	104	104	103	103	102	102	101	101	100	98
10.00	108	107	107	106	107	106	106	105	105	104	104	103	103	102	102	101	99

屋内照明器具特性



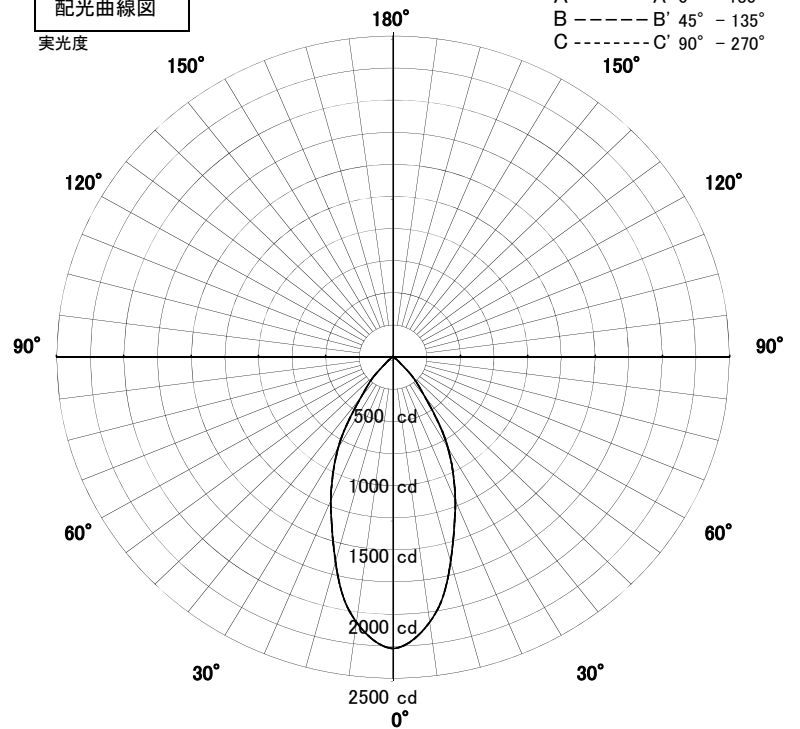
品名	DN-3459		
光源	LECF/18W-M18GH4085		
実効光束 (器具光束)	1668lm	効率	90.2lm/W

クラス2000 ミディアム配光 100V点灯時



配光曲線図

実光度



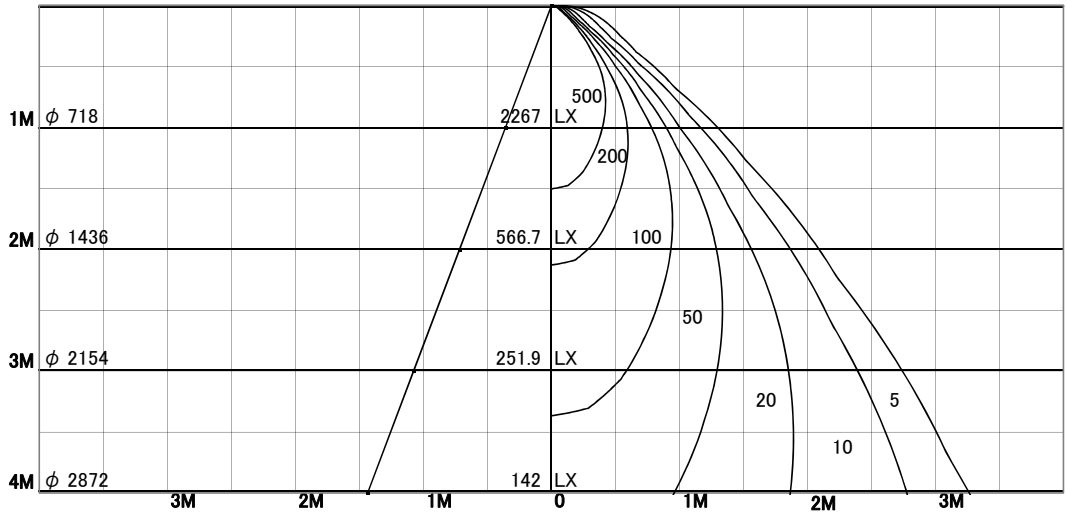
1/2照度角

直射水平面照度

単位:Lx

色温度	4000K	
演色評価指数	Ra85	
保守率	良	0.67
	中	0.63
	否	0.56

1/2照度角		
A-A'	39.5	Deg
C-C'	39.5	Deg
最大取付間隔		
A-A'	0.72	H
C-C'	0.72	H



照明率表

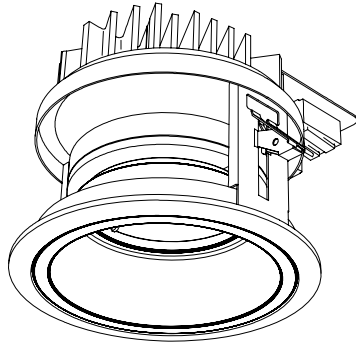
天井	80%				70%				50%				30%				0%
	70%	50%	30%	10%	70%	50%	30%	10%	70%	50%	30%	10%	70%	50%	30%	10%	0%
壁	10%																0%
床	10%																0%
0.60	81	75	70	67	81	74	70	67	79	74	70	67	78	73	69	67	66
0.80	87	81	77	73	86	80	76	73	85	80	76	73	83	79	75	73	72
1.00	92	86	82	79	91	86	82	79	89	85	81	79	87	84	81	78	77
1.25	96	91	87	84	94	90	87	84	93	89	86	83	91	88	85	83	81
1.50	98	94	90	88	97	93	90	87	95	92	89	87	93	90	88	86	85
2.00	102	98	96	94	101	98	95	93	99	96	94	92	97	95	93	91	90
2.50	104	101	99	97	103	100	98	97	101	99	97	96	99	97	96	95	93
3.00	105	103	102	100	104	102	101	99	102	101	99	98	100	99	98	97	95
4.00	106	105	104	103	105	104	103	102	103	102	101	101	102	101	100	99	97
5.00	107	106	105	104	106	105	104	104	104	103	103	102	102	102	101	100	98
7.00	108	107	107	106	107	106	106	105	105	105	104	104	103	103	102	102	100
10.00	109	108	108	108	108	107	107	107	105	105	105	105	104	103	103	103	100

屋内照明器具特性



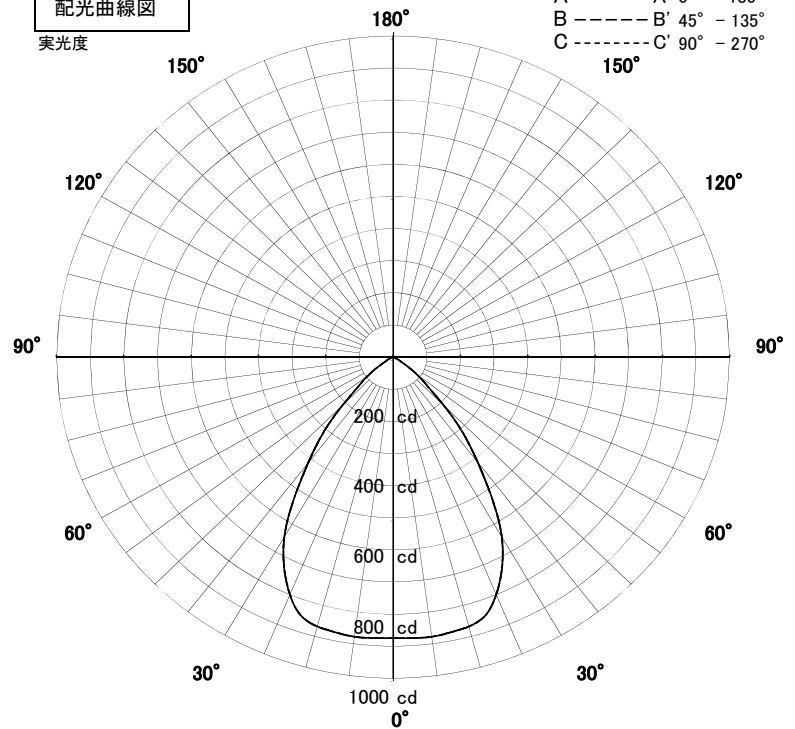
品名	DN-3459		
光源	LECF/14W-W14GH4085		
実効光束 (器具光束)	1236lm	効率	88.3lm/W

クラス1600 ワイド配光 100V点灯時



配光曲線図

実光度

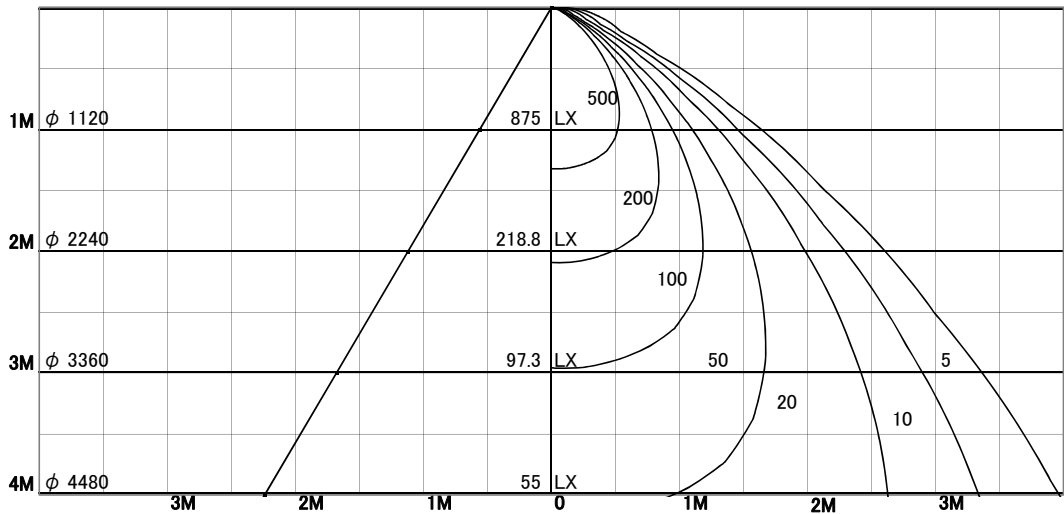


1/2照度角

直射水平面照度

単位:Lx

色温度	4000K	
演色評価指数	Ra85	
保守率	良	0.67
	中	0.63
	否	0.56



照明率表

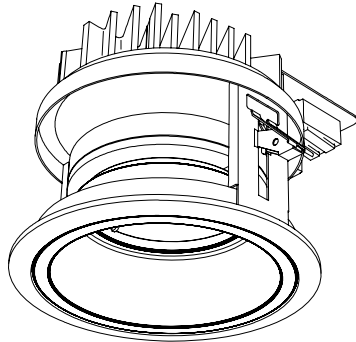
天井	80%				70%				50%				30%				0%
	70%	50%	30%	10%	70%	50%	30%	10%	70%	50%	30%	10%	70%	50%	30%	10%	0%
壁	10%																0%
床	10%																0%
0.60	76	68	63	59	75	67	63	59	73	67	62	59	72	66	62	59	57
0.80	83	76	71	67	82	75	70	67	80	74	70	66	78	73	69	66	65
1.00	89	82	77	74	87	81	77	73	85	80	76	73	84	79	76	73	71
1.25	93	87	83	80	92	87	82	79	90	85	82	79	88	84	81	78	77
1.50	96	91	87	84	95	90	86	84	93	89	85	83	91	87	85	82	81
2.00	100	96	93	91	99	95	93	90	97	94	91	89	95	92	90	88	87
2.50	102	99	97	95	101	99	96	94	99	97	95	93	97	95	94	92	90
3.00	104	102	99	98	103	101	99	97	101	99	97	96	99	97	96	95	93
4.00	106	104	102	101	104	103	101	100	102	101	100	98	100	99	98	97	95
5.00	106	105	104	102	105	104	103	102	103	102	101	100	101	100	99	99	96
7.00	107	106	105	104	106	105	104	104	104	103	103	102	102	101	101	100	98
10.00	108	107	107	106	107	106	106	105	105	104	104	103	103	102	102	101	99

屋内照明器具特性



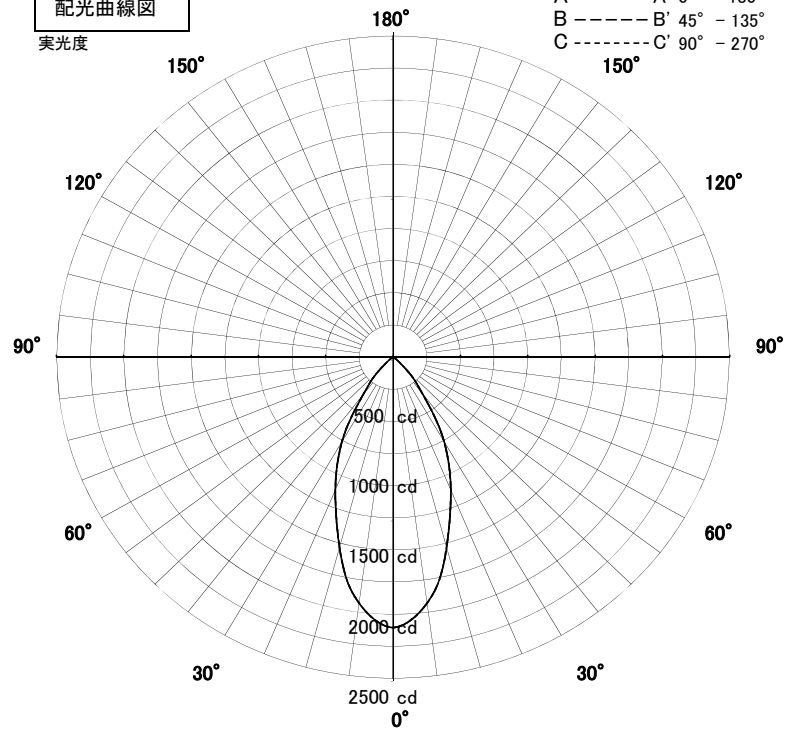
品名	DN-3459		
光源	LECF/18L-M16GH3085		
実効光束 (器具光束)	1549lm	効率	83.7lm/W

クラス2000 ミディアム配光 100V点灯時



配光曲線図

実光度



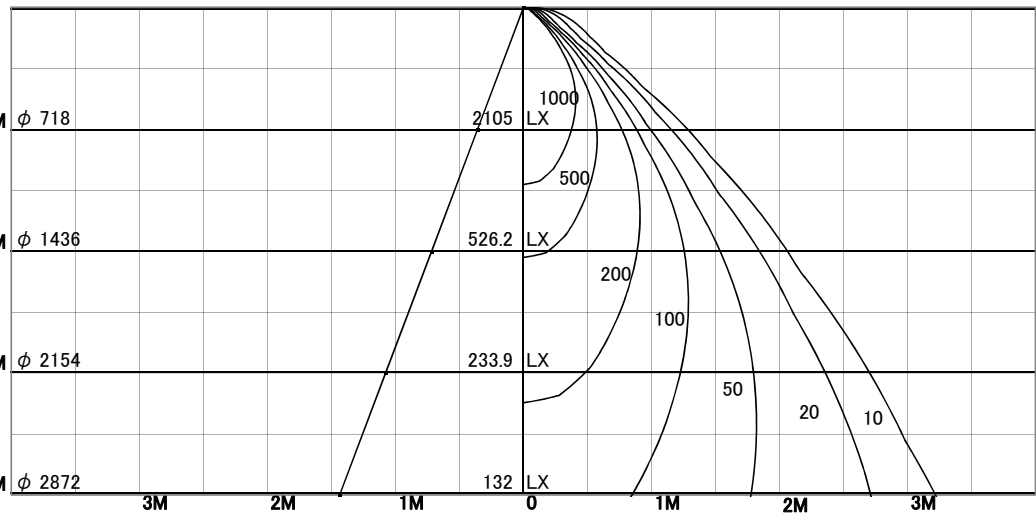
1/2照度角

直射水平面照度

単位:Lx

色温度	3000K	
演色評価指数	Ra85	
保守率	良	0.67
	中	0.63
	否	0.56

1/2照度角		
A-A'	39.5	Deg
C-C'	39.5	Deg
最大取付間隔		
A-A'	0.72	H
C-C'	0.72	H



照明率表

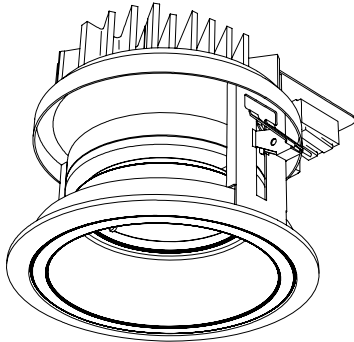
	80%				70%				50%				30%				0%
	70%	50%	30%	10%	70%	50%	30%	10%	70%	50%	30%	10%	70%	50%	30%	10%	0%
天井	10%																0%
壁	10%																0%
床	10%																0%
0.60	81	75	70	67	81	74	70	67	79	74	70	67	78	73	69	67	66
0.80	87	81	77	73	86	80	76	73	85	80	76	73	83	79	75	73	72
1.00	92	86	82	79	91	86	82	79	89	85	81	79	87	84	81	78	77
1.25	96	91	87	84	94	90	87	84	93	89	86	83	91	88	85	83	81
1.50	98	94	90	88	97	93	90	87	95	92	89	87	93	90	88	86	85
2.00	102	98	96	94	101	98	95	93	99	96	94	92	97	95	93	91	90
2.50	104	101	99	97	103	100	98	97	101	99	97	96	99	97	96	95	93
3.00	105	103	102	100	104	102	101	99	102	101	99	98	100	99	98	97	95
4.00	106	105	104	103	105	104	103	102	103	102	101	101	102	101	100	99	97
5.00	107	106	105	104	106	105	104	104	104	103	103	102	102	102	101	101	98
7.00	108	107	107	106	107	106	106	105	105	105	104	104	103	103	102	102	100
10.00	109	108	108	108	108	107	107	107	105	105	105	105	104	103	103	103	100

屋内照明器具特性



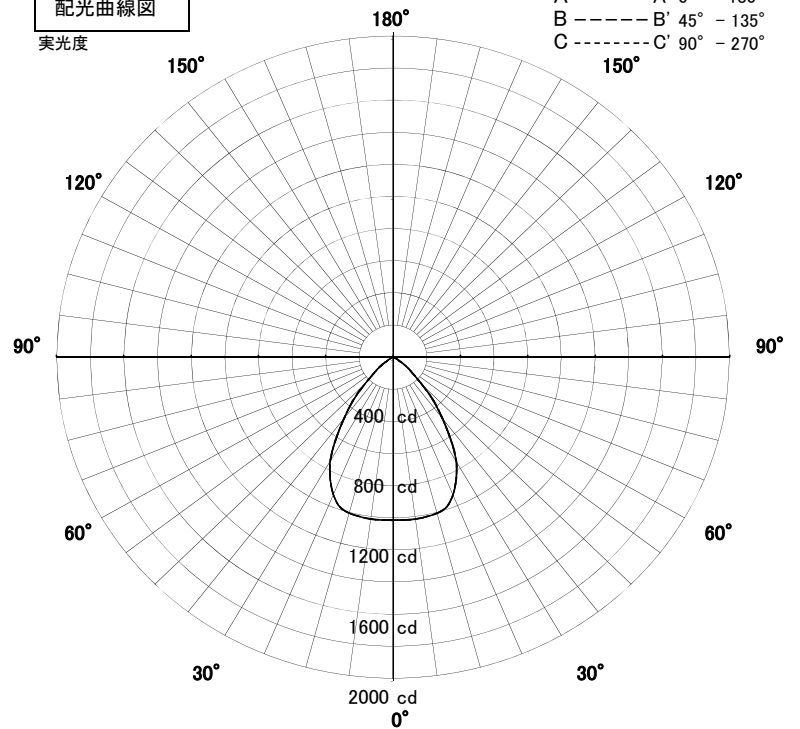
品名	DN-3459		
光源	LECF/18L-W16GH3085		
実効光束 (器具光束)	1431lm	効率	77.4lm/W

クラス2000 ワイド配光 100V点灯時



配光曲線図

実光度

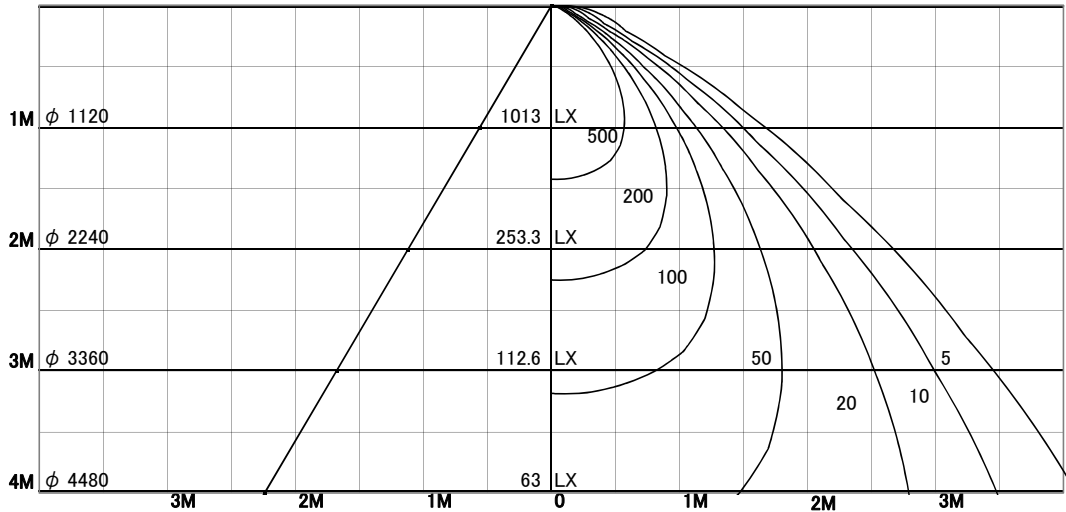


1/2照度角

直射水平面照度

単位:Lx

色温度	3000K	
演色評価指数	Ra85	
保守率	良	0.67
	中	0.63
	否	0.56



照明率表

天井	80%				70%				50%				30%				0%
	70%	50%	30%	10%	70%	50%	30%	10%	70%	50%	30%	10%	70%	50%	30%	10%	0%
壁	10%																0%
床	10%																0%
0.60	76	68	63	59	75	67	63	59	73	67	62	59	72	66	62	59	57
0.80	83	76	71	67	82	75	70	67	80	74	70	66	78	73	69	66	65
1.00	89	82	77	74	87	81	77	73	85	80	76	73	84	79	76	73	71
1.25	93	87	83	80	92	87	82	79	90	85	82	79	88	84	81	78	77
1.50	96	91	87	84	95	90	86	84	93	89	85	83	91	87	85	82	81
2.00	100	96	93	91	99	95	93	90	97	94	91	89	95	92	90	88	87
2.50	102	99	97	95	101	99	96	94	99	97	95	93	97	95	94	92	90
3.00	104	102	99	98	103	101	99	97	101	99	97	96	99	97	96	95	93
4.00	106	104	102	101	104	103	101	100	102	101	100	98	100	99	98	97	95
5.00	106	105	104	102	105	104	103	102	103	102	101	100	101	100	99	99	96
7.00	107	106	105	104	106	105	104	104	104	103	103	102	102	101	101	100	98
10.00	108	107	107	106	107	106	106	105	105	104	104	103	103	102	102	101	99