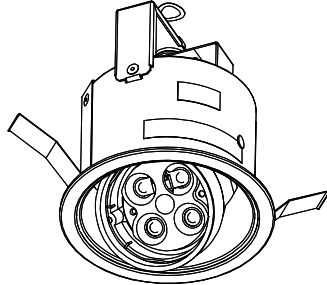


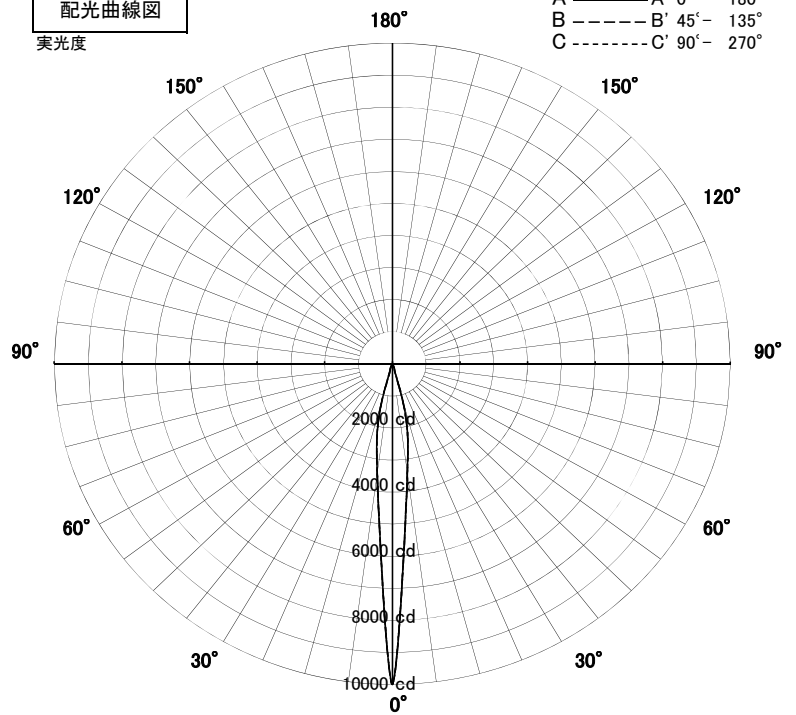
# スポットライト 特性



品名	DD-3461-W+TG-337		
光源	LED12W		
実効光束 (器具光束)	830lm	効率	69.1lm/W



配光曲線図  
実光度



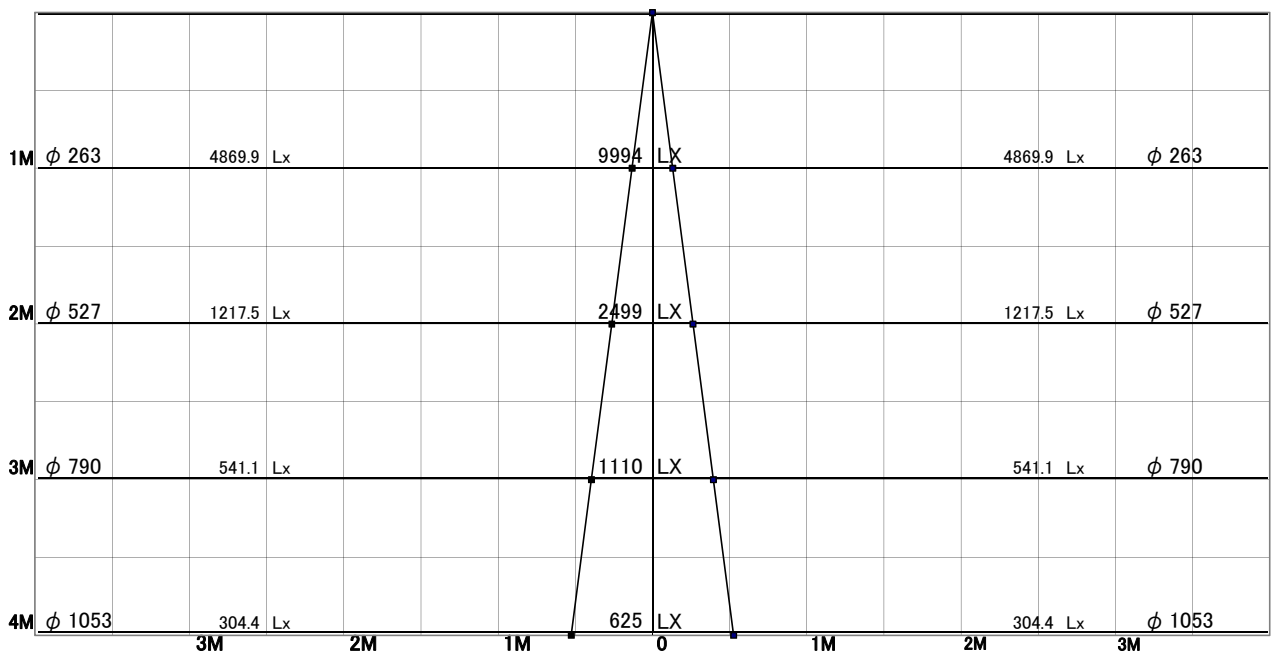
色温度	4000K	
演色評価指数	Ra85	
保守率	良	0.63
	中	0.6
	否	0.56

1/2ビーム角		
A-A'	15.0	度
C-C'	15.0	度

A-A' Section

1/2ビーム角

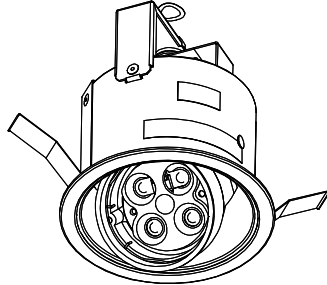
C-C' Section



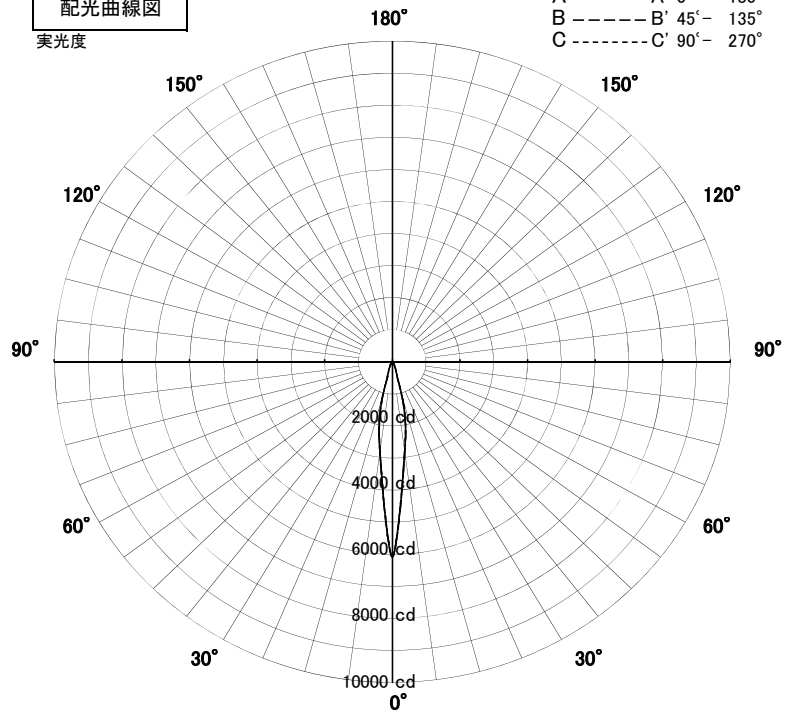
# スポットライト 特性



品名	DD-3461-W+TG-336		
光源	LED12W		
実効光束 (器具光束)	800lm	効率	66.6lm/W



配光曲線図  
実光度



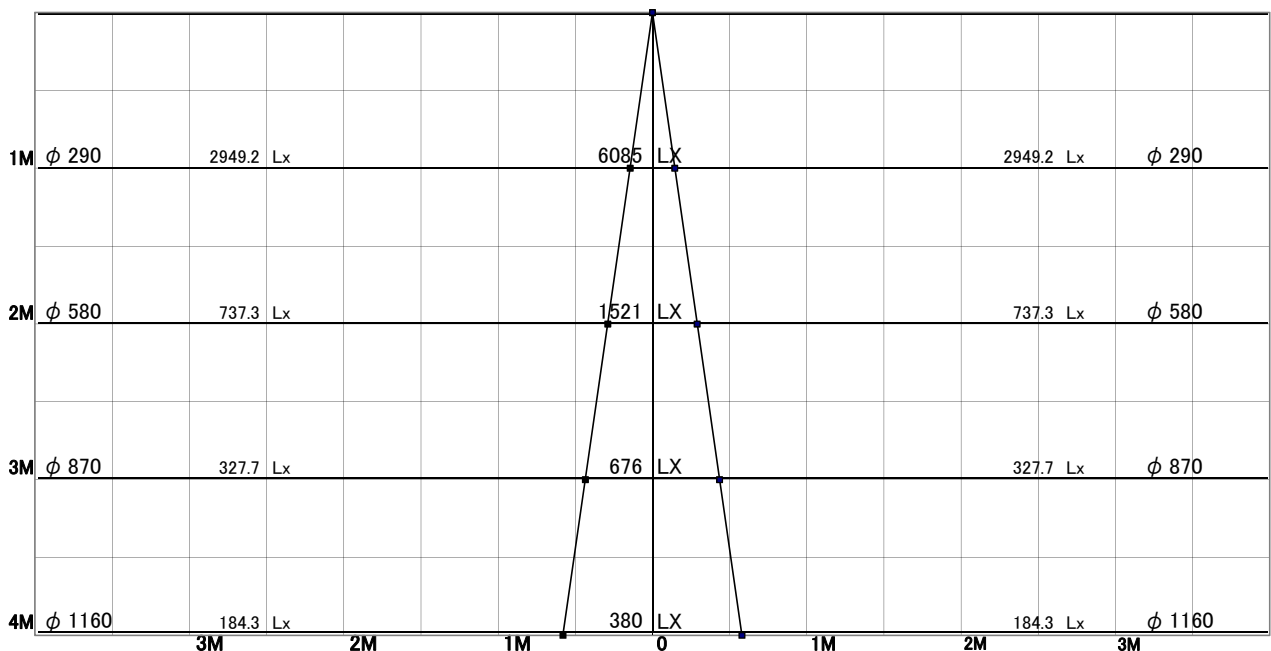
色温度	4000K	
演色評価指数	Ra85	
保守率	良	0.63
	中	0.6
	否	0.56

1/2ビーム角		
A-A'	16.5	度
C-C'	16.5	度

A-A' Section

1/2ビーム角

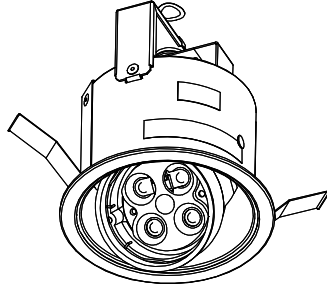
C-C' Section



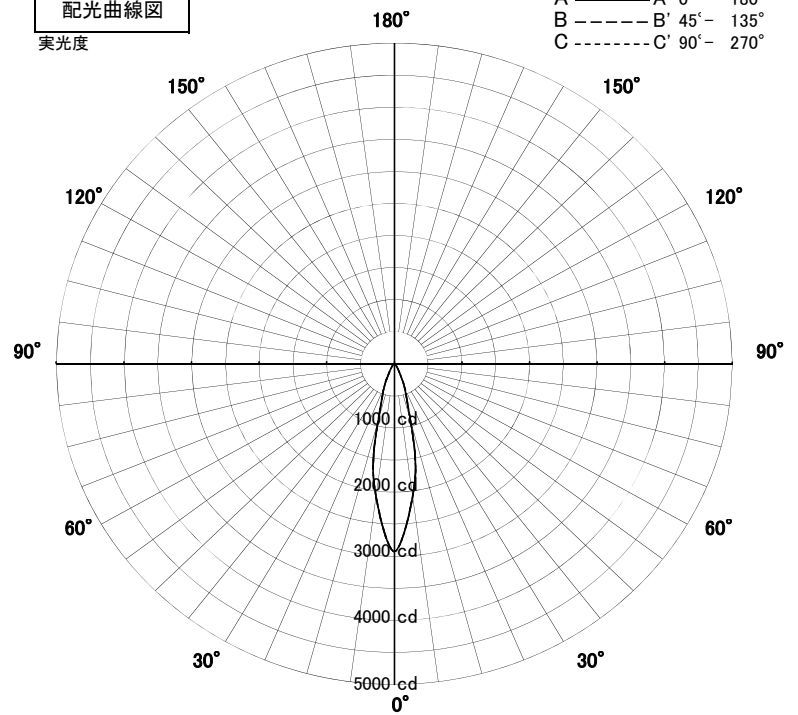
# スポットライト 特性



品名	DD-3461-W+TG-337		
光源	LED12W		
実効光束 (器具光束)	750lm	効率	62.5lm/W



配光曲線図  
実光度



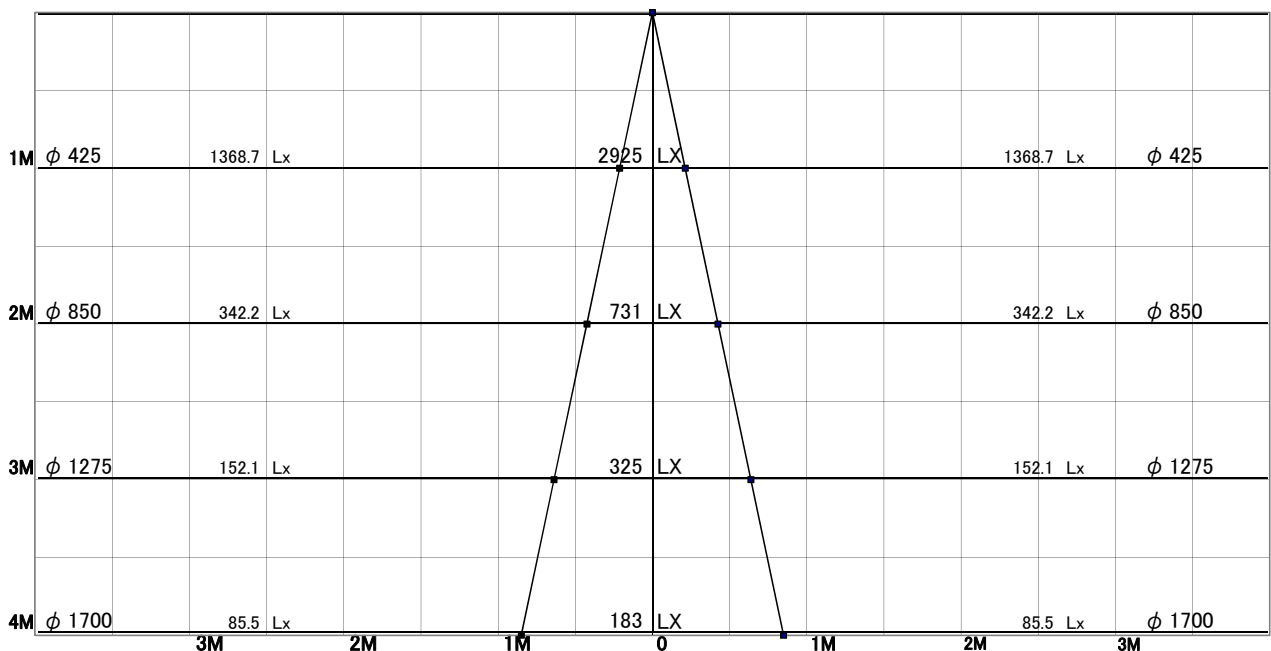
色温度	4000K	
演色評価指数	Ra85	
保守率	良	0.63
	中	0.6
	否	0.56

1/2ビーム角		
A-A'	24.0	度
C-C'	24.0	度

A-A' Section

1/2ビーム角

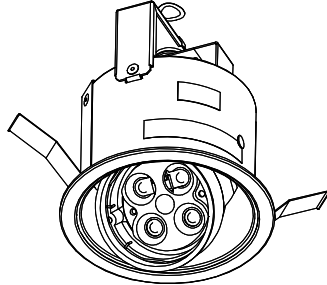
C-C' Section



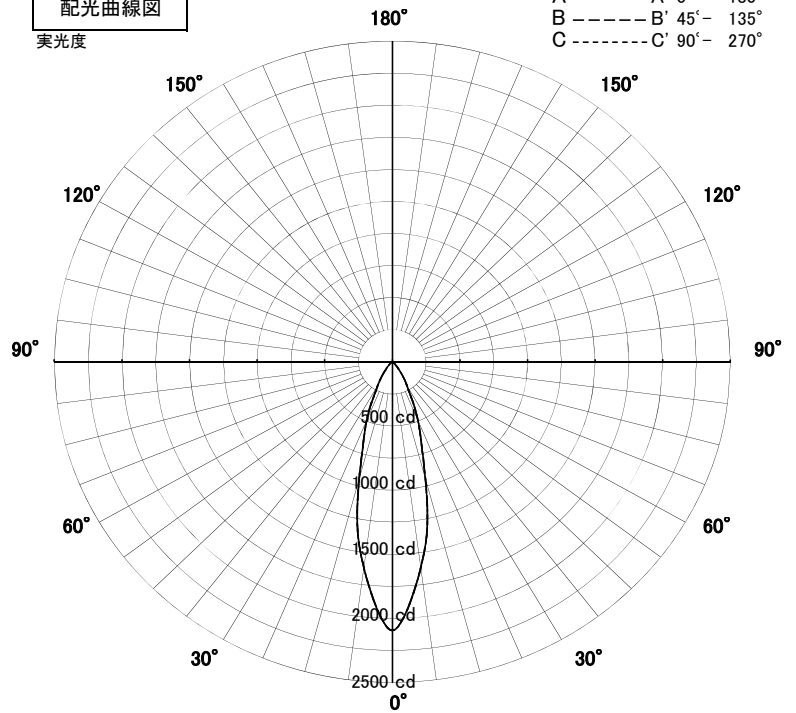
# スポットライト 特性



品名	DD-3461-W+TG-338		
光源	LED12W		
実効光束 (器具光束)	740lm	効率	61.6lm/W



配光曲線図  
実光度



色温度	4000K	
演色評価指数	Ra85	
保守率	良	0.63
	中	0.6
	否	0.56

1/2ビーム角		
A-A'	28.0	度
C-C'	28.0	度

A-A' Section

1/2ビーム角

C-C' Section

