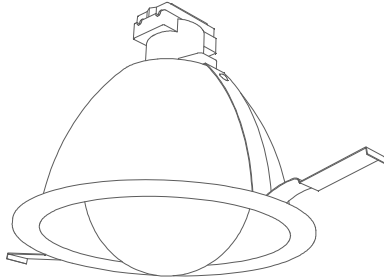


屋内照明器具特性

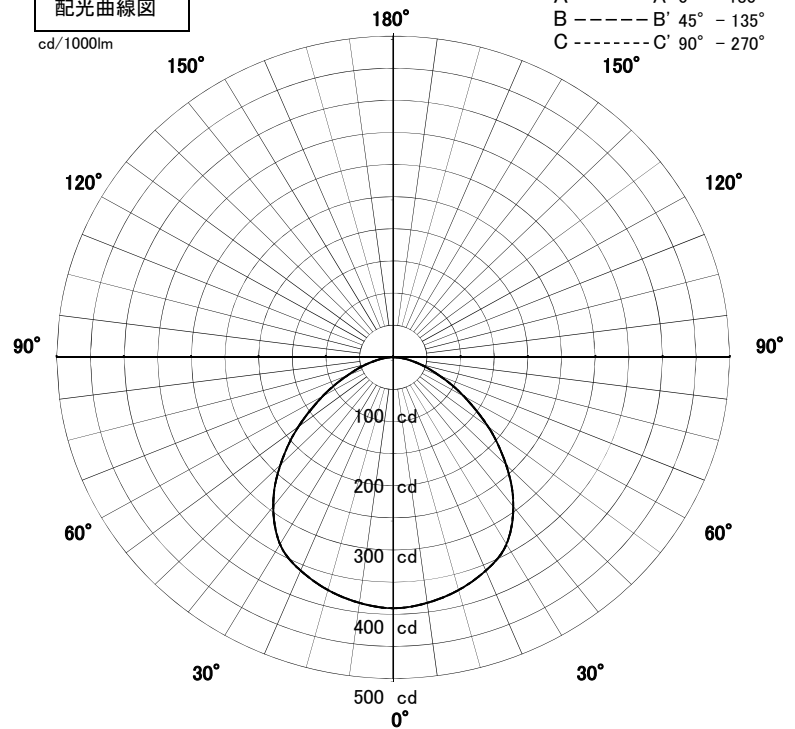


品名	DN-3486		
光源	LDG7L-G/60W		
実効光束 (器具光束)	705lm	エネルギー 効率	100.6lm/W



配光曲線図

cd/1000lm

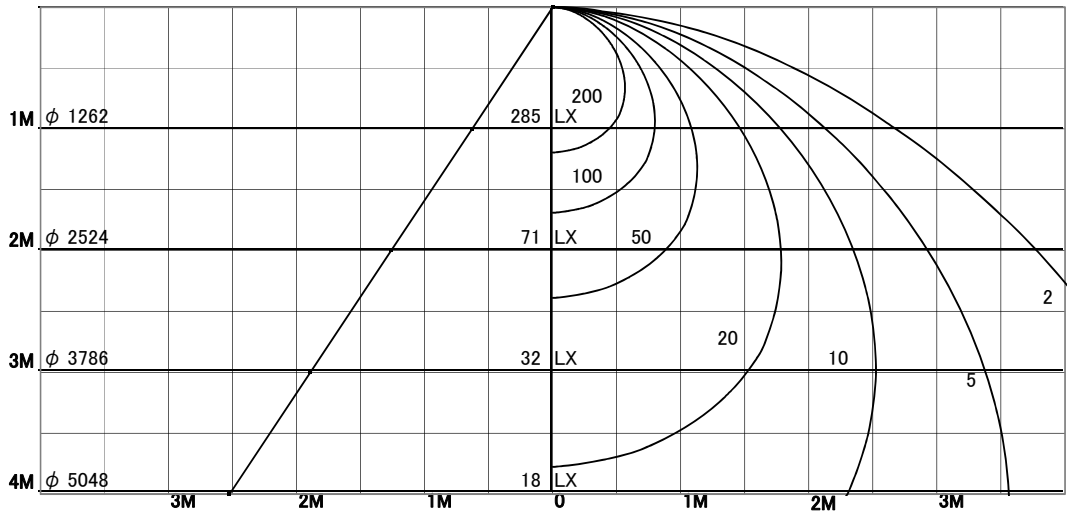


1/2照度角

直射水平面照度

単位:Lx

器具効率	96.5%	
色温度	2700K	
演色評価指数	Ra83	
保守率	良	0.69
	中	0.67
	否	0.63
1/2照度角		
A-A'	64.5	Deg
C-C'	64.5	Deg
最大取付間隔		
A-A'	1.26	H
C-C'	1.26	H



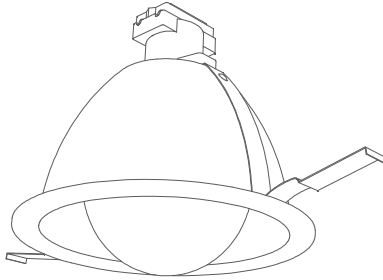
固有照明率表

天井	80%				70%				50%				30%				0%
	70%	50%	30%	10%	70%	50%	30%	10%	70%	50%	30%	10%	70%	50%	30%	10%	0%
壁	10%				10%				10%				10%				0%
床	10%				10%				10%				10%				0%
0.60	61	50	43	38	60	50	43	38	58	48	42	37	56	48	42	37	36
0.80	71	60	52	47	69	59	52	47	67	58	51	47	64	56	51	46	44
1.00	77	67	60	55	76	67	60	55	73	65	59	54	71	64	58	54	52
1.25	83	74	68	62	82	73	67	62	79	72	66	62	76	70	65	61	59
1.50	87	79	73	68	86	78	73	68	83	77	71	67	80	75	70	67	64
2.00	93	87	81	77	92	86	81	77	89	84	79	76	86	82	78	75	73
2.50	97	91	87	83	95	90	86	82	92	88	85	81	90	86	83	80	78
3.00	99	94	90	87	97	93	90	86	95	91	88	85	92	89	87	84	82
4.00	102	98	95	92	100	97	94	91	98	95	92	90	95	93	91	89	86
5.00	103	100	97	95	102	99	97	94	99	97	95	93	97	95	93	91	89
7.00	105	103	101	99	104	102	100	98	101	99	98	96	99	97	96	95	92
10.00	106	105	103	102	105	103	102	101	102	101	100	99	100	99	98	97	94

屋内照明器具特性

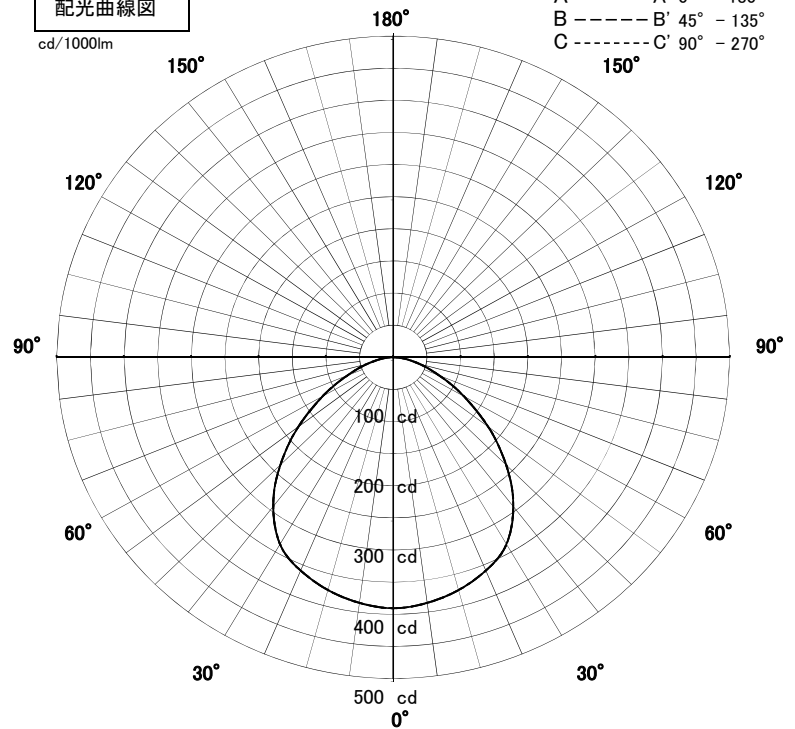


品名	DN-3486		
光源	LDG7N-G/60W		
実効光束 (器具光束)	705lm	エネルギー 効率	108.3lm/W



配光曲線図

cd/1000lm

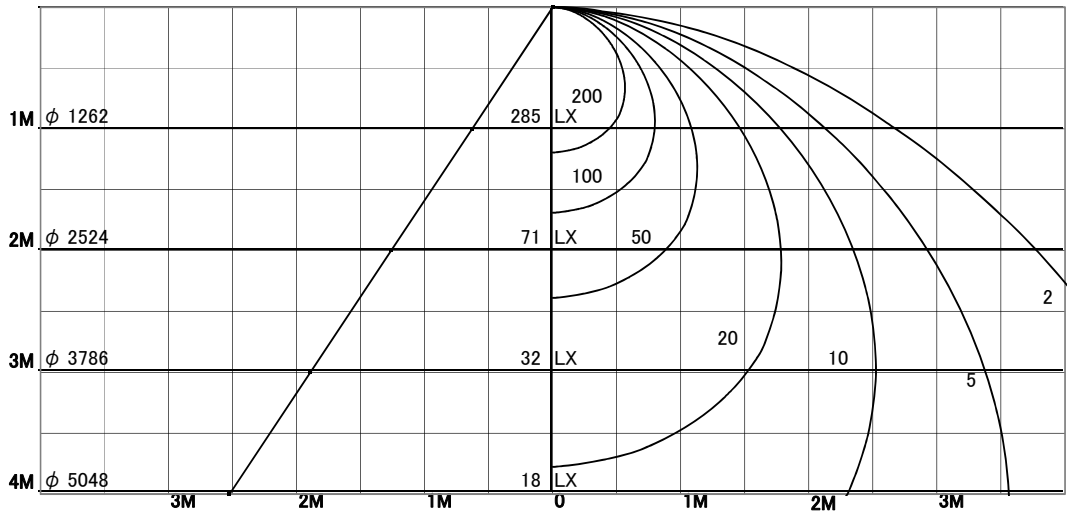


1/2照度角

直射水平面照度

単位:Lx

器具効率	96.5%	
色温度	5000K	
演色評価指数	Ra83	
保守率	良	0.69
	中	0.67
	否	0.63
1/2照度角		
A-A'	64.5	Deg
C-C'	64.5	Deg
最大取付間隔		
A-A'	1.26	H
C-C'	1.26	H



固有照明率表

天井	80%				70%				50%				30%				0%	
	70%	50%	30%	10%	70%	50%	30%	10%	70%	50%	30%	10%	70%	50%	30%	10%	0%	
壁	10%																	0%
床	10%																	0%
0.60	61	50	43	38	60	50	43	38	58	48	42	37	56	48	42	37	36	
0.80	71	60	52	47	69	59	52	47	67	58	51	47	64	56	51	46	44	
1.00	77	67	60	55	76	67	60	55	73	65	59	54	71	64	58	54	52	
1.25	83	74	68	62	82	73	67	62	79	72	66	62	76	70	65	61	59	
1.50	87	79	73	68	86	78	73	68	83	77	71	67	80	75	70	67	64	
2.00	93	87	81	77	92	86	81	77	89	84	79	76	86	82	78	75	73	
2.50	97	91	87	83	95	90	86	82	92	88	85	81	90	86	83	80	78	
3.00	99	94	90	87	97	93	90	86	95	91	88	85	92	89	87	84	82	
4.00	102	98	95	92	100	97	94	91	98	95	92	90	95	93	91	89	86	
5.00	103	100	97	95	102	99	97	94	99	97	95	93	97	95	93	91	89	
7.00	105	103	101	99	104	102	100	98	101	99	98	96	99	97	96	95	92	
10.00	106	105	103	102	105	103	102	101	102	101	100	99	100	99	98	97	94	