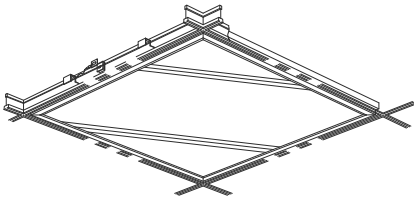


# 屋内照明器具特性

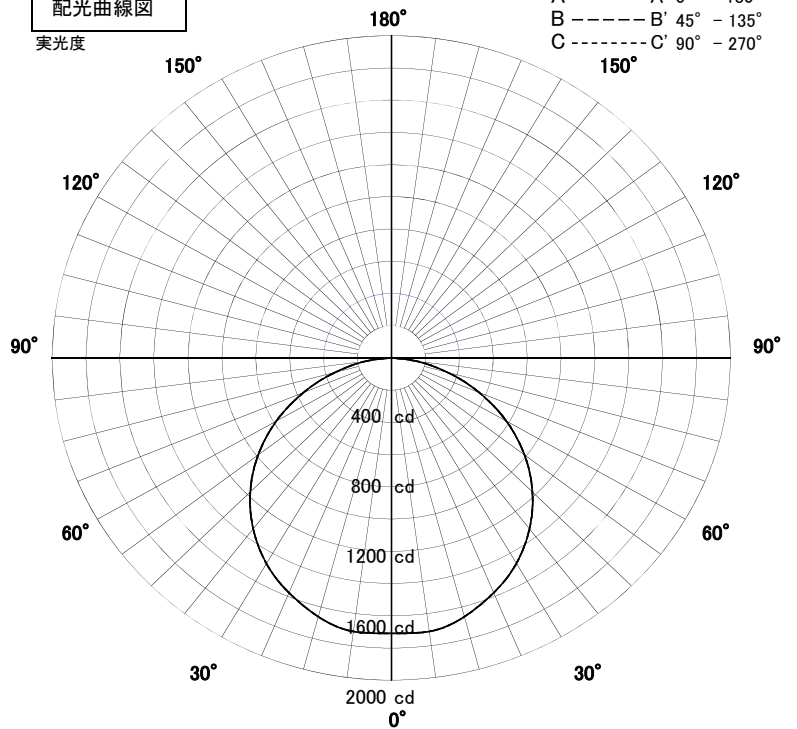


品名	DD-3489-N		
光源	LED42W		
実効光束 (器具光束)	5040lm	効率	120.0lm/W
	42W		(100V)



配光曲線図

実光度



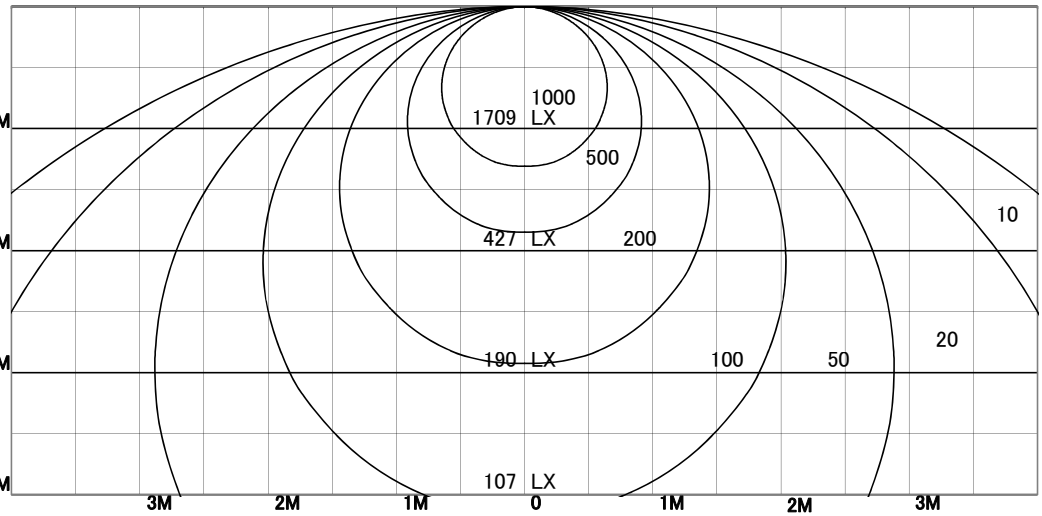
直射水平面照度

単位: Lx

A-A' Section

C-C' Section

色温度	5000K	
演色評価指数	Ra82	
保守率	良	0.63
	中	0.60
	否	0.56
1/2照度角		
A-A'	65.0	Deg
C-C'	65.0	Deg
最大取付間隔		
A-A'	1.27	H
C-C'	1.27	H



照明率表

天井	80%				70%				50%				30%				0%
	70%	50%	30%	10%	70%	50%	30%	10%	70%	50%	30%	10%	70%	50%	30%	10%	0%
壁																	
床																	
0.60	58	45	38	32	56	45	37	32	54	44	37	32	52	43	37	32	30
0.80	67	55	47	41	65	54	47	41	62	53	46	41	60	52	45	41	38
1.00	74	63	55	49	72	62	54	49	69	60	54	48	66	59	53	48	46
1.25	80	70	62	57	78	69	62	56	75	67	61	56	72	65	60	55	53
1.50	84	75	68	63	82	74	67	62	79	72	66	62	76	70	65	61	59
2.00	90	83	77	72	88	82	76	71	85	80	75	71	83	78	74	70	67
2.50	94	88	83	78	92	87	82	78	89	85	80	77	87	82	79	76	73
3.00	96	91	87	83	95	90	86	82	92	88	84	81	89	86	83	80	77
4.00	100	95	92	88	98	94	91	88	95	92	89	86	93	90	87	85	83
5.00	101	98	95	92	100	97	94	91	97	95	92	90	95	92	90	88	86
7.00	104	101	99	96	102	100	98	96	100	98	96	94	97	95	94	92	90
10.00	105	103	102	100	104	102	100	99	101	100	98	97	99	98	97	95	93