

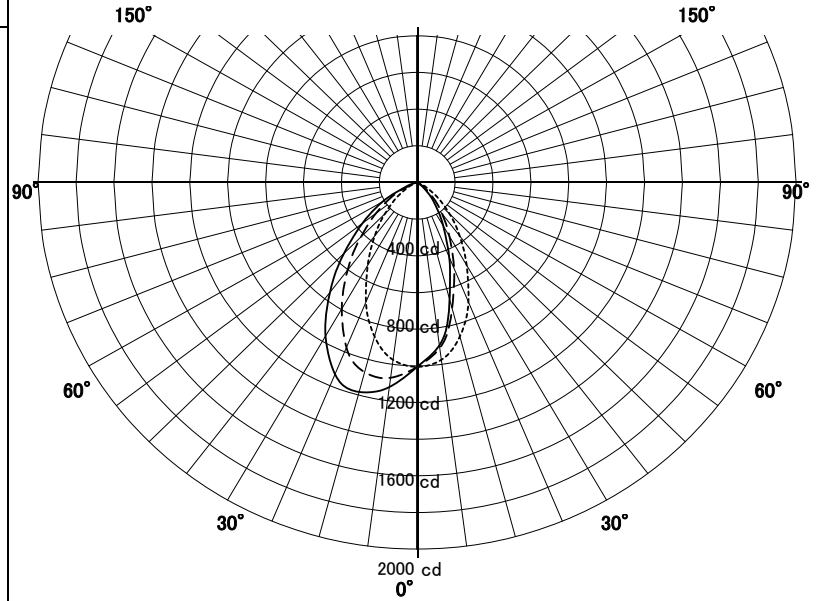
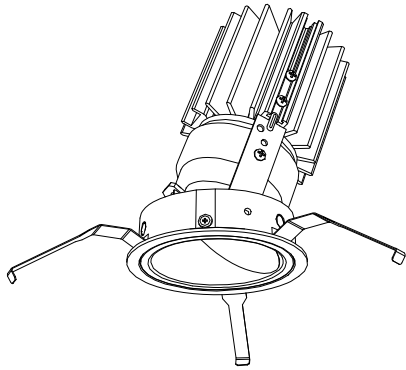
# ウォールウォッシャー-器具特性



品名	DD-3498-WW		
光源	LED19.8W		
光束	1341 lm	効率	67.7 lm/W

配光曲線図  
実光度

A ——— A' 0° - 180°  
B - - - - B' 45° - 135°  
C ····· C' 90° - 270°



器具効率	55.3%	
色温度	3500K	
演色評価指数	Ra83	
保守率	良	0.63
	中	0.6
	否	0.56

壁からの距離 0.50 M

壁面照度分布図

保守率	1.00
最大照度	760 Lx

