

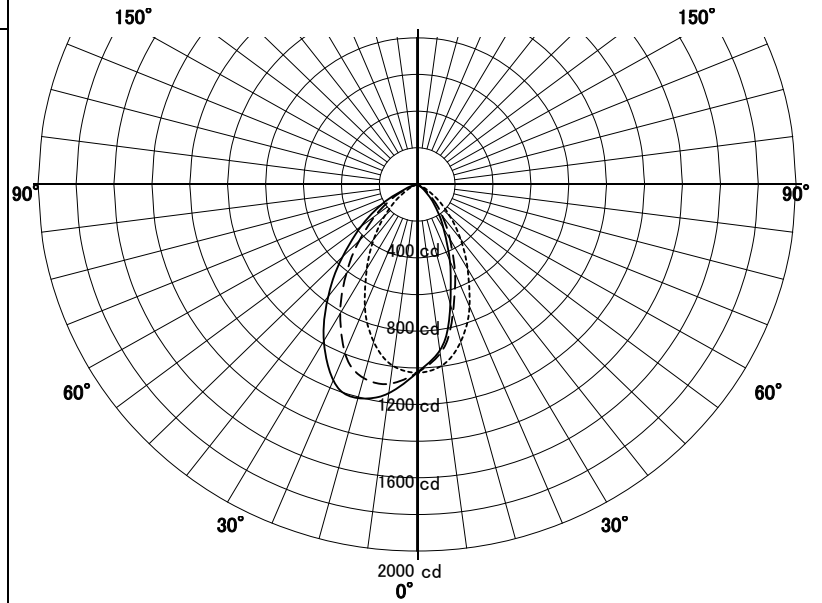
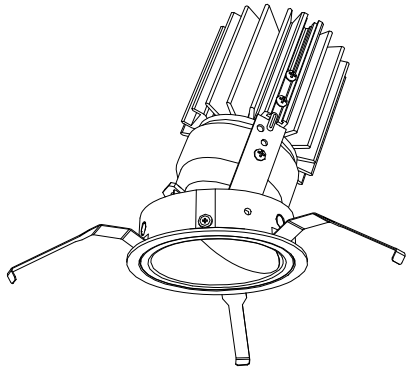
ウォールウォッシャー-器具特性



品名	DD-3498-W		
光源	LED19.8W		
光束	1369 lm	効率	69.1 lm/W

配光曲線図
実光度

A ——— A' 0° - 180°
B - - - - B' 45° - 135°
C ····· C' 90° - 270°

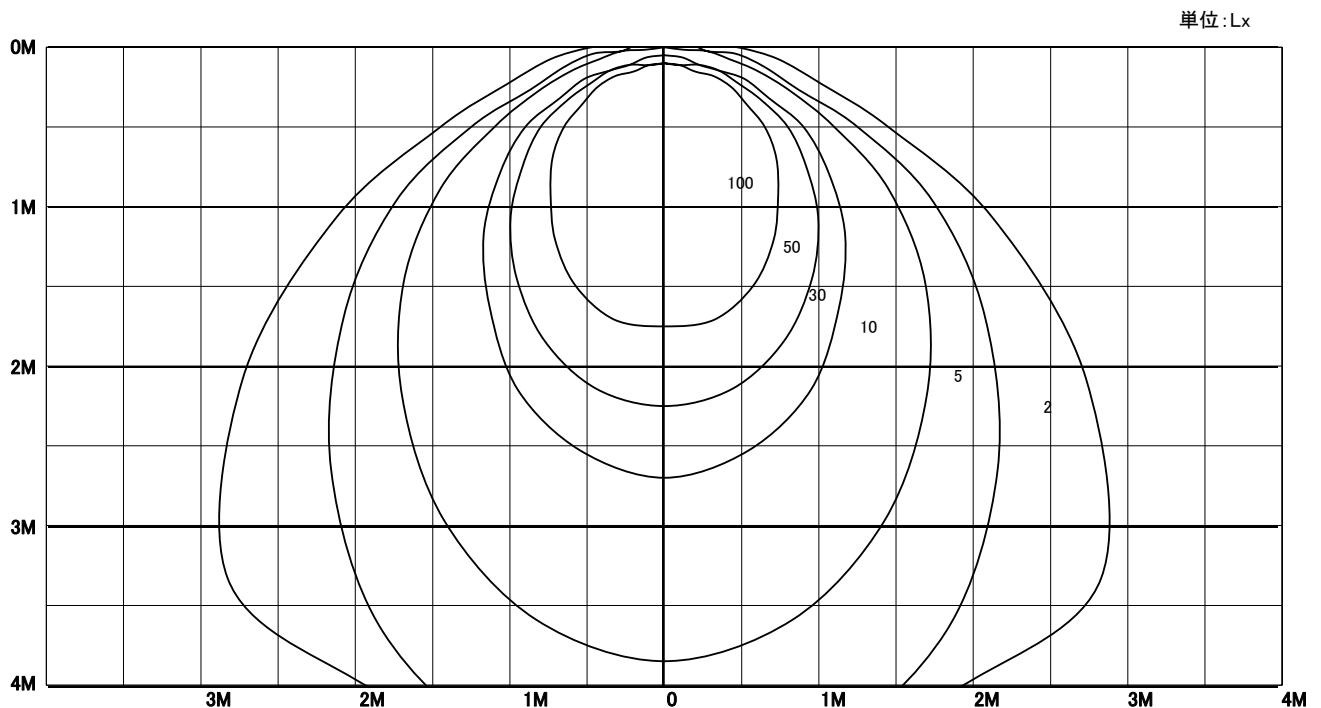


器具効率	55.3%	
色温度	4000K	
演色評価指数	Ra83	
保守率	良	0.63
	中	0.6
	否	0.56

壁からの距離 0.50 M

壁面照度分布図

保守率 1.00
最大照度 776 Lx



単位: Lx