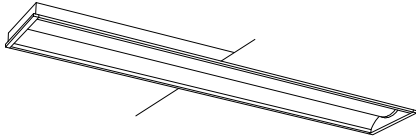


屋内照明器具特性

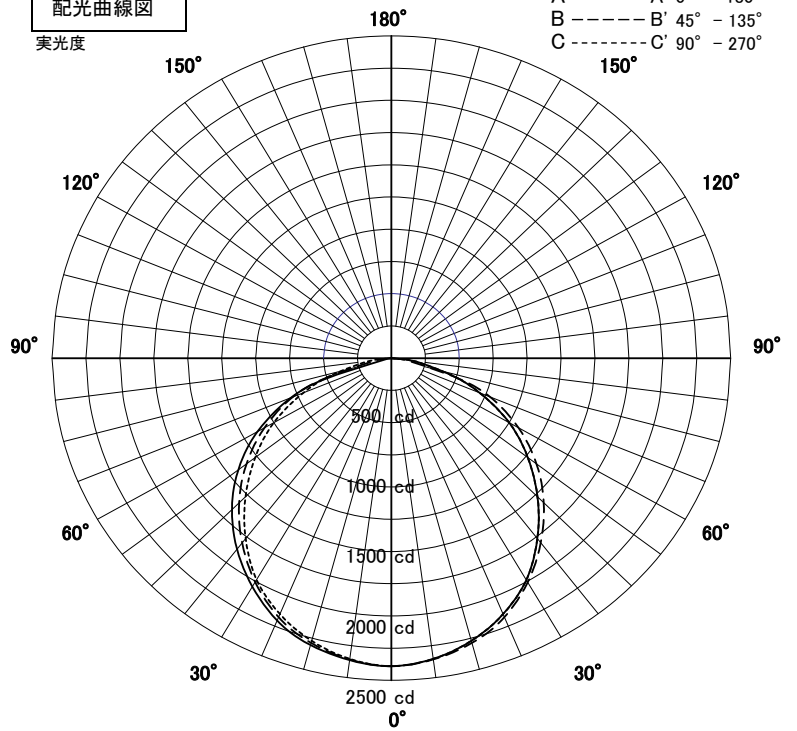


品名	DD-3571-N		
光源	LED41.4W		
実効光束 (器具光束)	6750lm	効率	163.0lm/W



配光曲線図

実光度



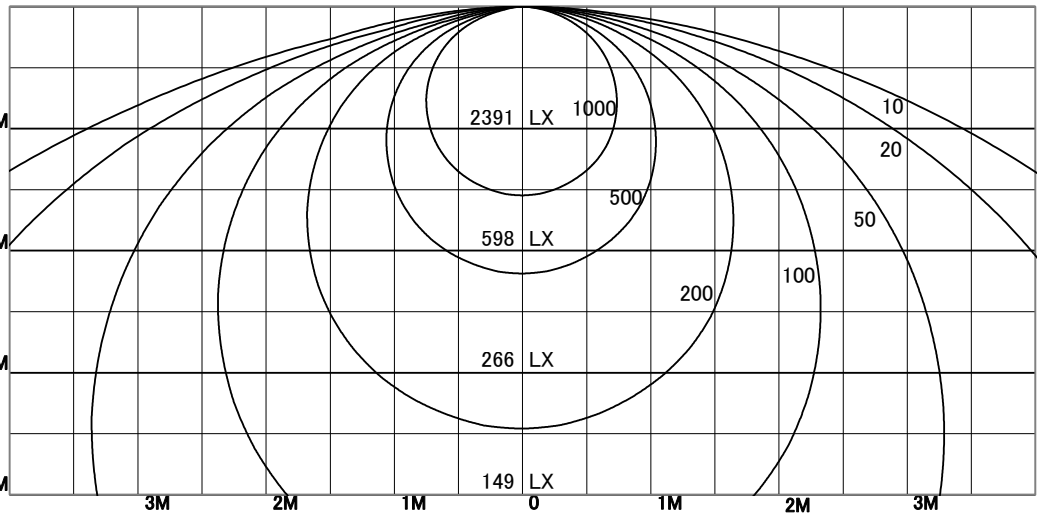
直射水平面照度

単位:Lx

A-A' Section

C-C' Section

色温度	5000K	
演色評価指数	Ra94	
保守率	良	0.63
	中	0.60
	否	0.56
1/2照度角		
A-A'	64.0	Deg
C-C'	63.5	Deg
最大取付間隔		
A-A'	1.25	H
C-C'	1.24	H



照明率表

	80%				70%				50%				30%				0%
	70%	50%	30%	10%	70%	50%	30%	10%	70%	50%	30%	10%	70%	50%	30%	10%	0%
天井																	
壁	10%				10%				10%				10%				0%
床																	
0.60	58	46	38	33	56	45	38	33	54	44	37	33	52	43	37	32	31
0.80	67	55	47	42	65	54	47	42	62	53	46	41	60	52	46	41	39
1.00	73	63	55	49	72	62	55	49	69	60	54	49	66	59	53	49	46
1.25	79	70	63	57	78	69	62	57	75	67	61	56	72	66	60	56	54
1.50	84	75	68	63	82	74	68	63	79	72	67	62	76	71	66	62	59
2.00	90	83	77	72	88	82	76	72	85	80	75	71	83	78	74	70	68
2.50	94	88	83	79	92	87	82	78	89	85	81	77	86	83	79	76	74
3.00	96	91	87	83	95	90	86	83	92	88	85	82	89	86	83	80	78
4.00	99	95	92	89	98	94	91	88	95	92	89	87	92	90	88	86	83
5.00	101	98	95	92	99	97	94	92	97	94	92	90	94	92	90	89	86
7.00	103	101	99	97	102	99	98	96	99	97	96	94	97	95	94	93	90
10.00	104	103	101	100	103	102	100	99	101	99	98	97	98	97	96	95	93