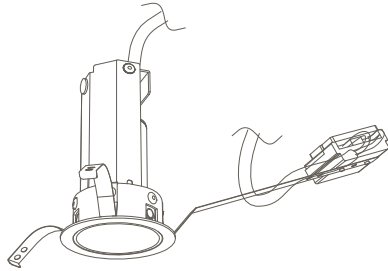


屋内照明器具特性

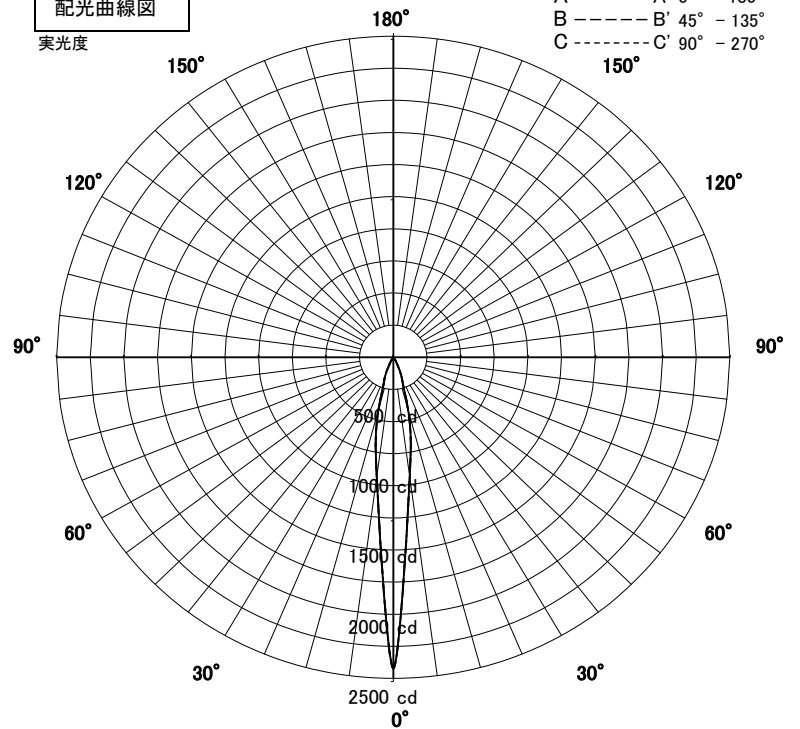


品名	DN-3602		
光源	No.297BM		
実効光束 (器具光束)	303lm	効率	63.1lm/W



配光曲線図

実光度

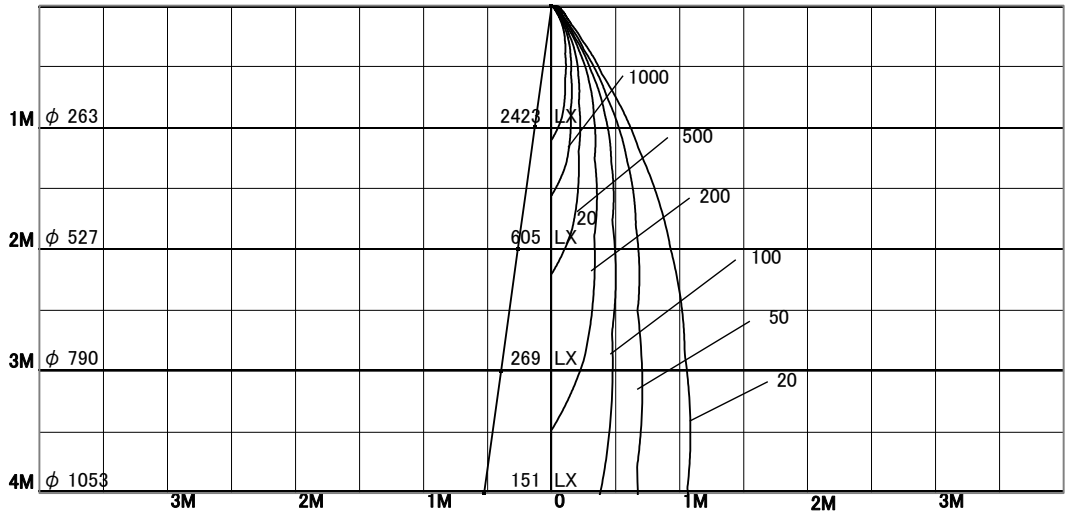


1/2照度角

直射水平面照度

単位:Lx

色温度	3000K	
演色評価指数	Ra94	
保守率	良	0.67
	中	0.63
	否	0.56



1/2照度角		
A-A'	15.0	Deg
C-C'	15.0	Deg
最大取付間隔		
A-A'	0.26	H
C-C'	0.26	H

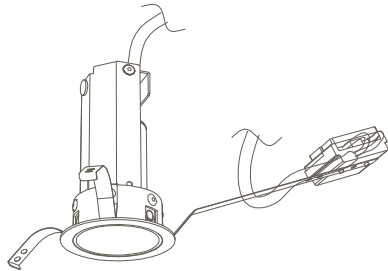
照明率表

	80%				70%				50%				30%				0%
	70%	50%	30%	10%	70%	50%	30%	10%	70%	50%	30%	10%	70%	50%	30%	10%	0%
天井	10%																0%
壁	10%																0%
床	10%																0%
0.60	77	72	69	67	77	72	69	67	76	72	69	67	75	71	69	67	66
0.80	82	77	74	71	81	76	73	71	79	76	73	71	78	75	73	71	70
1.00	85	81	78	76	84	80	78	76	83	80	77	75	82	79	77	75	74
1.25	88	84	81	79	87	83	81	79	85	82	80	79	84	82	80	78	77
1.50	89	86	84	82	89	86	83	82	87	85	83	81	86	83	82	80	79
2.00	92	90	88	86	91	89	87	86	90	88	86	85	88	87	86	84	83
2.50	94	92	91	89	93	91	90	89	91	90	89	88	90	89	88	87	86
3.00	95	94	93	92	94	93	92	91	93	92	91	90	91	90	90	89	87
4.00	96	95	94	94	95	94	94	93	94	93	92	92	92	92	91	91	89
5.00	97	96	96	95	96	95	95	94	94	94	93	93	92	92	92	92	90
7.00	97	97	97	97	96	96	96	96	95	95	95	94	93	93	93	93	91
10.00	98	98	98	98	97	97	97	97	95	95	95	95	93	93	94	94	91

屋内照明器具特性

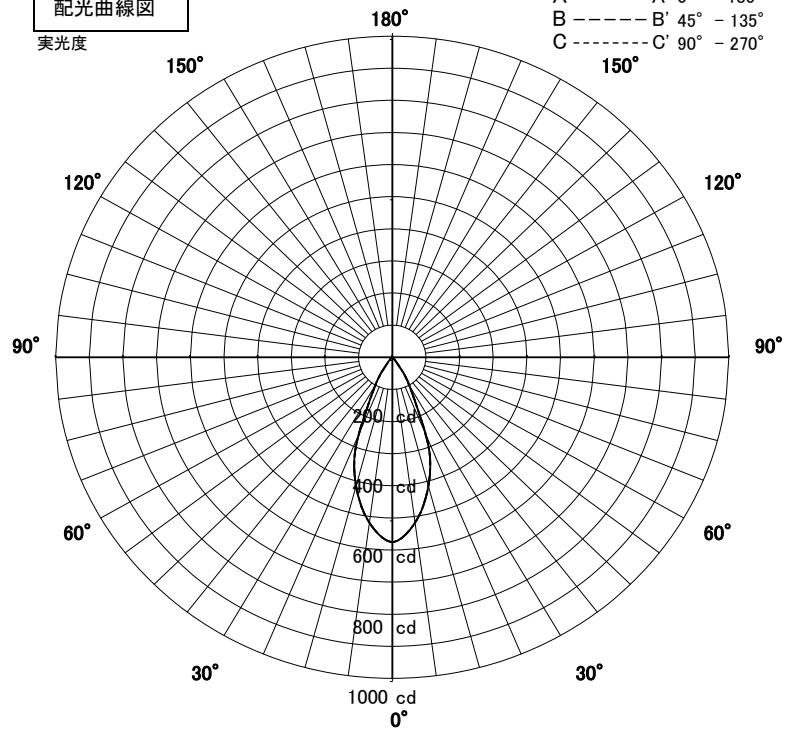


品名	DN-3602		
光源	No.297BW		
実効光束 (器具光束)	297lm	効率	61.8lm/W



配光曲線図

実光度

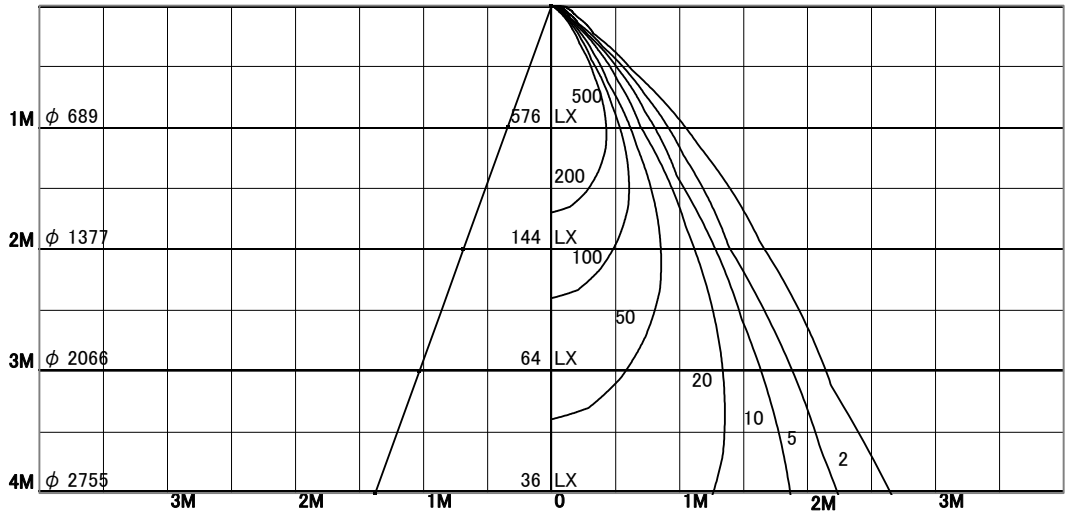


1/2照度角

直射水平面照度

単位:Lx

色温度	3000K	
演色評価指数	Ra94	
保守率	良	0.67
	中	0.63
	否	0.56



1/2照度角		
A-A'	38.0	Deg
C-C'	38.0	Deg
最大取付間隔		
A-A'	0.69	H
C-C'	0.69	H

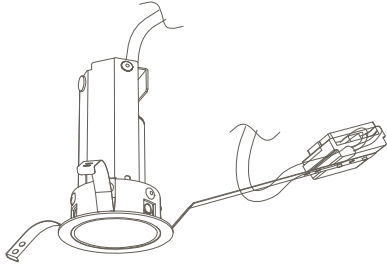
照明率表

	80%				70%				50%				30%				0%
	70%	50%	30%	10%	70%	50%	30%	10%	70%	50%	30%	10%	70%	50%	30%	10%	0%
天井	10%																0%
壁	10%																0%
床	10%																0%
0.60	86	80	76	74	85	80	76	74	84	79	76	74	83	79	76	73	72
0.80	91	85	82	79	90	85	81	79	88	84	81	79	87	83	80	78	77
1.00	95	90	87	84	94	90	86	84	92	89	86	84	91	88	85	83	82
1.25	98	94	91	88	97	93	90	88	95	92	89	87	94	91	89	87	86
1.50	100	96	93	91	99	96	93	91	97	94	92	90	96	93	91	90	88
2.00	103	100	98	97	102	100	98	96	100	98	97	95	99	97	96	94	93
2.50	105	103	101	100	104	102	101	99	102	101	100	98	101	99	98	97	96
3.00	106	105	104	103	105	104	103	102	104	103	102	101	102	101	100	100	98
4.00	108	107	106	105	107	106	105	104	105	104	103	103	103	102	102	101	99
5.00	108	108	107	106	107	107	106	106	105	105	104	104	103	103	103	103	100
7.00	109	109	108	108	108	108	108	107	106	106	106	106	104	104	104	104	101
10.00	109	109	109	109	108	108	108	108	106	106	106	106	105	105	105	105	102

屋内照明器具特性

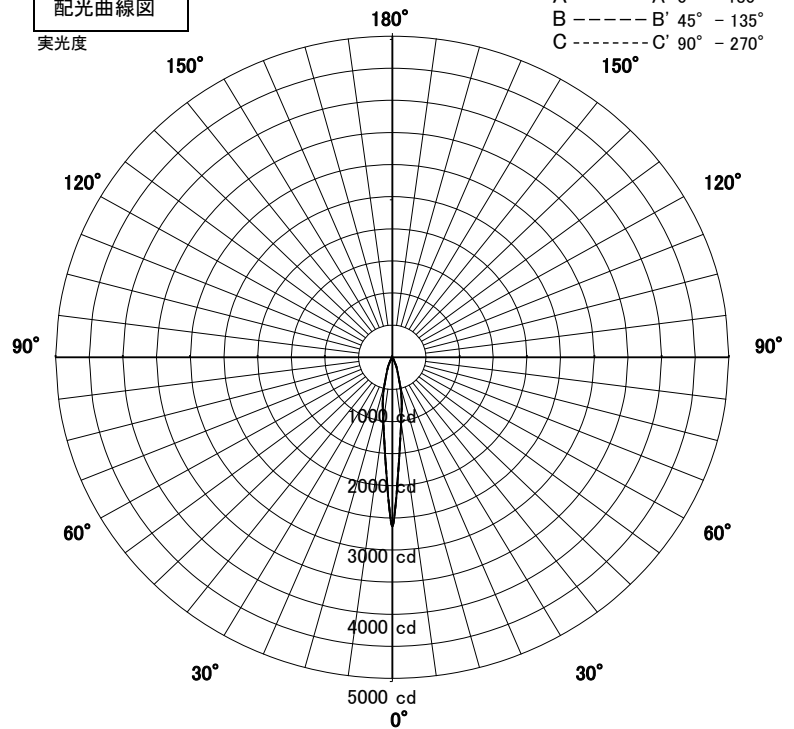


品名	DN-3602		
光源	No.297CM		
実効光束 (器具光束)	330lm	効率	68.7lm/W



配光曲線図

実光度

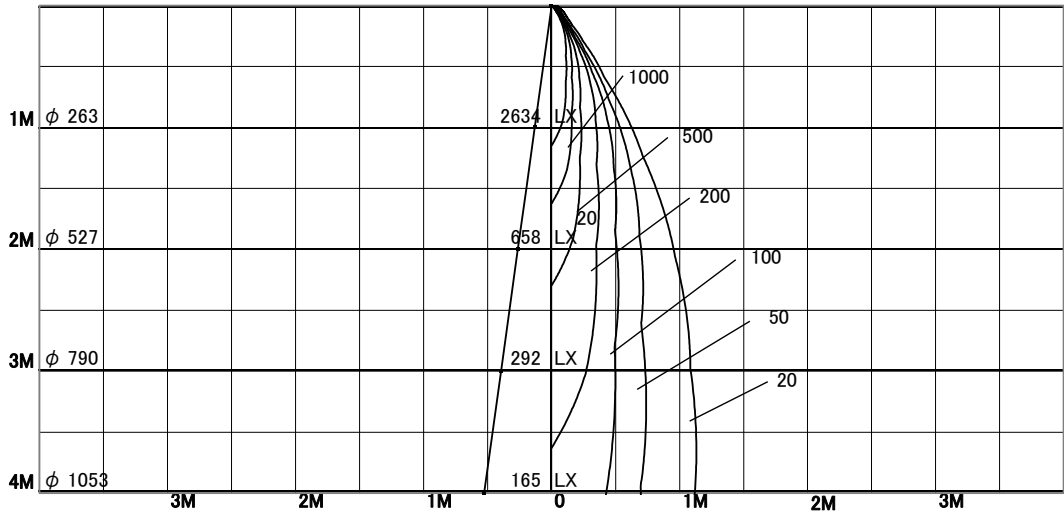


1/2照度角

直射水平面照度

単位:Lx

色温度	5000K	
演色評価指数	Ra94	
保守率	良	0.67
	中	0.63
	否	0.56



1/2照度角		
A-A'	15.0	Deg
C-C'	15.0	Deg
最大取付間隔		
A-A'	0.26	H
C-C'	0.26	H

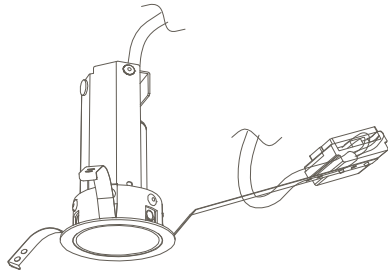
照明率表

天井	80%				70%				50%				30%				0%
	70%	50%	30%	10%	70%	50%	30%	10%	70%	50%	30%	10%	70%	50%	30%	10%	0%
壁	10%																0%
床	10%																0%
0.60	77	72	69	67	77	72	69	67	76	72	69	67	75	71	69	67	66
0.80	82	77	74	71	81	76	73	71	79	76	73	71	78	75	73	71	70
1.00	85	81	78	76	84	80	78	76	83	80	77	75	82	79	77	75	74
1.25	88	84	81	79	87	83	81	79	85	82	80	79	84	82	80	78	77
1.50	89	86	84	82	89	86	83	82	87	85	83	81	86	83	82	80	79
2.00	92	90	88	86	91	89	87	86	90	88	86	85	88	87	86	84	83
2.50	94	92	91	89	93	91	90	89	91	90	89	88	90	89	88	87	86
3.00	95	94	93	92	94	93	92	91	93	92	91	90	91	90	90	89	87
4.00	96	95	94	94	95	94	94	93	94	93	92	92	92	92	91	91	89
5.00	97	96	96	95	96	95	95	94	94	94	93	93	92	92	92	92	90
7.00	97	97	97	97	96	96	96	96	95	95	95	94	93	93	93	93	91
10.00	98	98	98	98	97	97	97	97	95	95	95	95	93	93	94	94	91

屋内照明器具特性

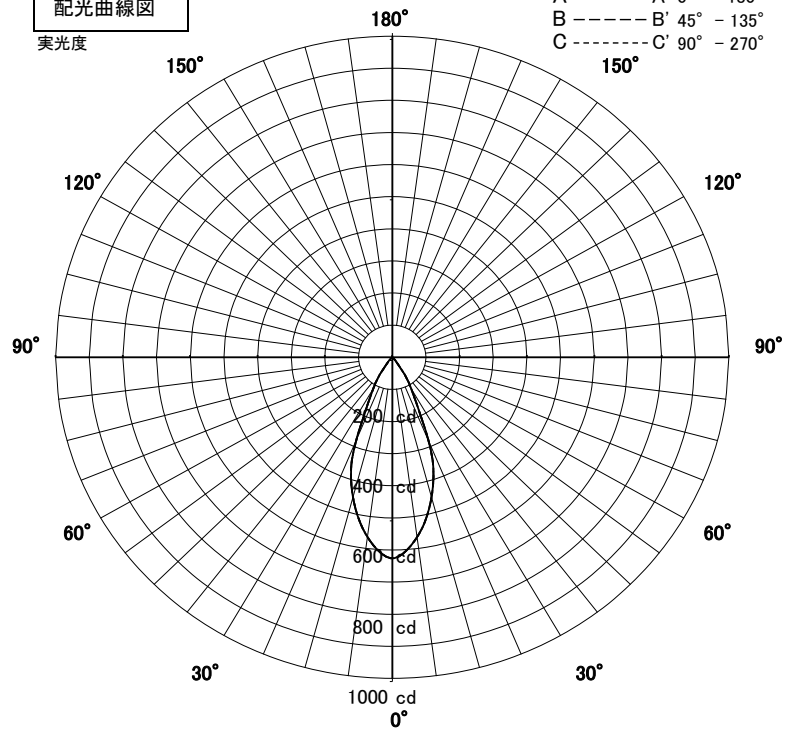


品名	DN-3602		
光源	No.297CW		
実効光束 (器具光束)	322lm	効率	67.0lm/W



配光曲線図

実光度

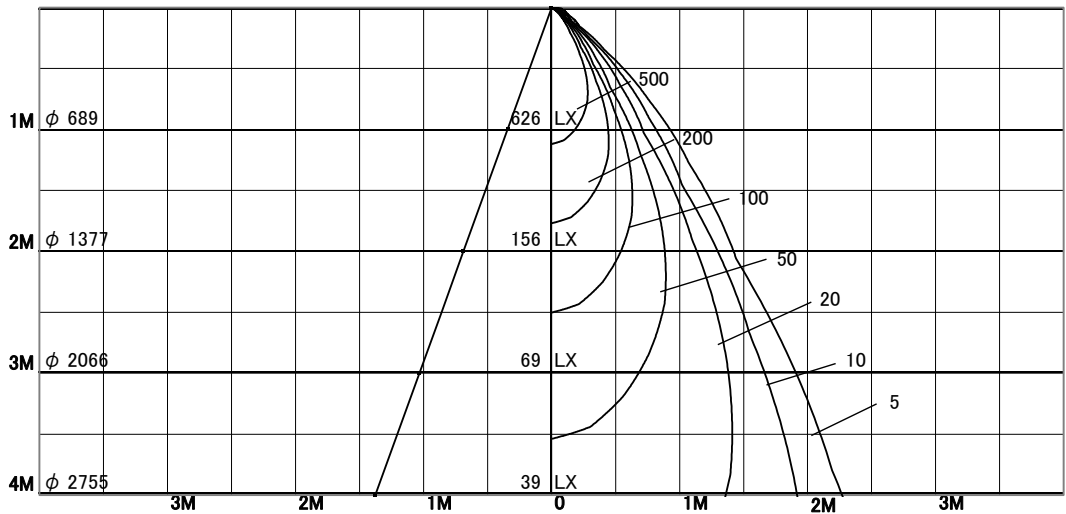


1/2照度角

直射水平面照度

単位:Lx

色温度	5000K	
演色評価指数	Ra94	
保守率	良	0.67
	中	0.63
	否	0.56



1/2照度角		
A-A'	38.0	Deg
C-C'	38.0	Deg
最大取付間隔		
A-A'	0.69	H
C-C'	0.69	H

照明率表

	80%				70%				50%				30%				0%
	70%	50%	30%	10%	70%	50%	30%	10%	70%	50%	30%	10%	70%	50%	30%	10%	0%
天井	10%																0%
壁	10%																0%
床	10%																0%
0.60	86	80	76	74	85	80	76	74	84	79	76	74	83	79	76	73	72
0.80	91	85	82	79	90	85	81	79	88	84	81	79	87	83	80	78	77
1.00	95	90	87	84	94	90	86	84	92	89	86	84	91	88	85	83	82
1.25	98	94	91	88	97	93	90	88	95	92	89	87	94	91	89	87	86
1.50	100	96	93	91	99	96	93	91	97	94	92	90	96	93	91	90	88
2.00	103	100	98	96	102	100	98	96	100	98	97	95	99	97	96	94	93
2.50	105	103	101	100	104	102	101	99	102	101	100	98	101	99	98	97	96
3.00	106	105	104	103	105	104	103	102	104	102	102	101	102	101	100	100	98
4.00	108	107	106	105	107	106	105	104	105	104	103	103	103	102	102	101	99
5.00	108	108	107	106	107	107	106	106	105	105	104	104	103	103	103	103	100
7.00	109	109	108	108	108	108	108	107	106	106	106	106	104	104	104	104	101
10.00	109	109	109	109	108	108	108	108	106	106	106	106	105	105	105	105	102