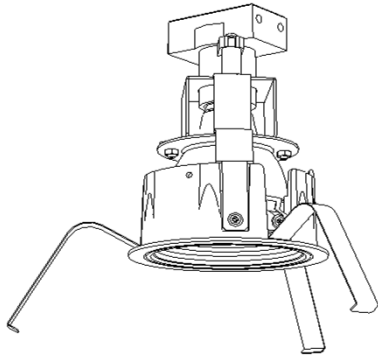


屋内照明器具特性

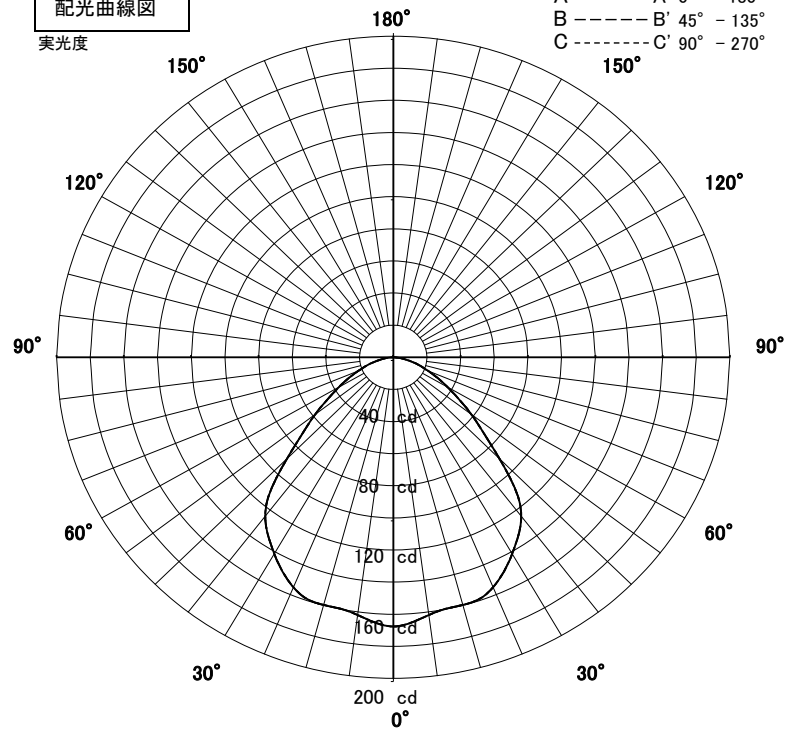


品名	DN-3612		
光源	LDA4L-H-E17/S/40W2		
実効光束 (器具光束)	375lm	効率	89.2lm/W



配光曲線図

実光度

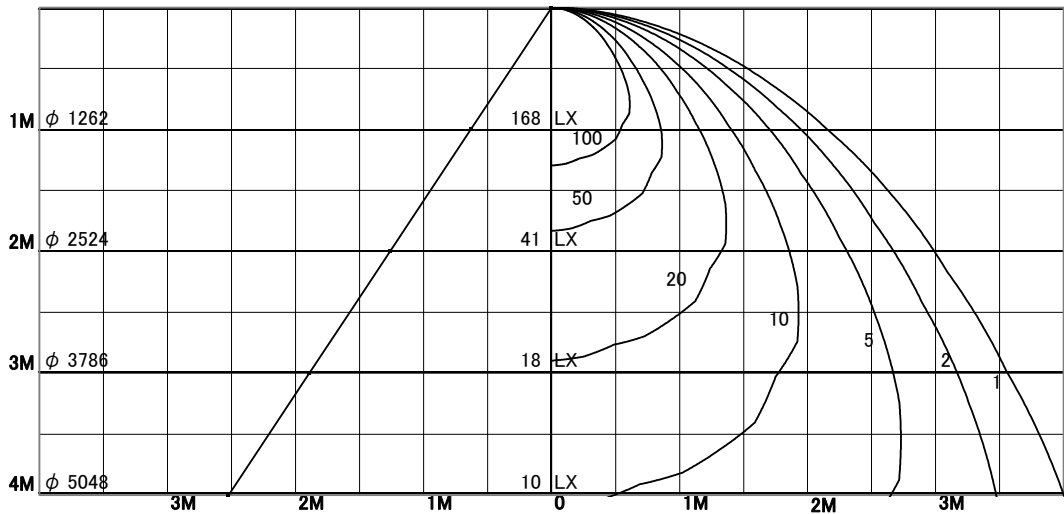


1/2照度角

直射水平面照度

単位: Lx

色温度	2700K	
演色評価指数	Ra80	
保守率	良	0.67
	中	0.63
	否	0.56



1/2照度角		
A-A'	64.5	Deg
C-C'	64.5	Deg
最大取付間隔		
A-A'	1.26	H
C-C'	1.26	H

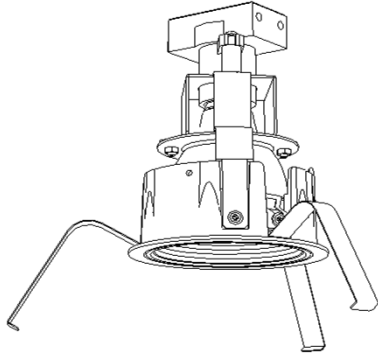
照明率表

天井	80%				70%				50%				30%				0%
	70%	50%	30%	10%	70%	50%	30%	10%	70%	50%	30%	10%	70%	50%	30%	10%	0%
壁	10%																0%
床	10%																0%
0.60	64	53	46	41	62	52	46	41	60	51	45	41	58	51	45	41	39
0.80	72	62	55	50	71	62	55	50	69	60	54	50	66	59	54	50	48
1.00	79	70	63	58	77	69	63	58	75	67	62	57	72	66	61	57	55
1.25	84	76	70	65	83	75	70	65	80	74	69	65	78	72	68	64	62
1.50	88	81	75	71	87	80	75	70	84	78	74	70	82	77	73	69	67
2.00	94	88	83	79	92	87	82	79	90	85	81	78	87	83	80	77	75
2.50	97	92	88	84	95	91	87	84	93	89	86	83	90	87	84	82	80
3.00	99	95	91	88	98	94	91	88	95	92	89	87	93	90	88	86	83
4.00	101	98	95	93	100	97	94	92	97	95	93	91	95	93	91	90	87
5.00	103	100	98	96	101	99	97	95	99	97	95	93	97	95	93	92	89
7.00	104	102	101	99	103	101	100	98	101	99	98	96	98	97	96	95	92
10.00	105	104	103	101	104	103	102	101	102	101	100	99	100	99	98	97	94

屋内照明器具特性

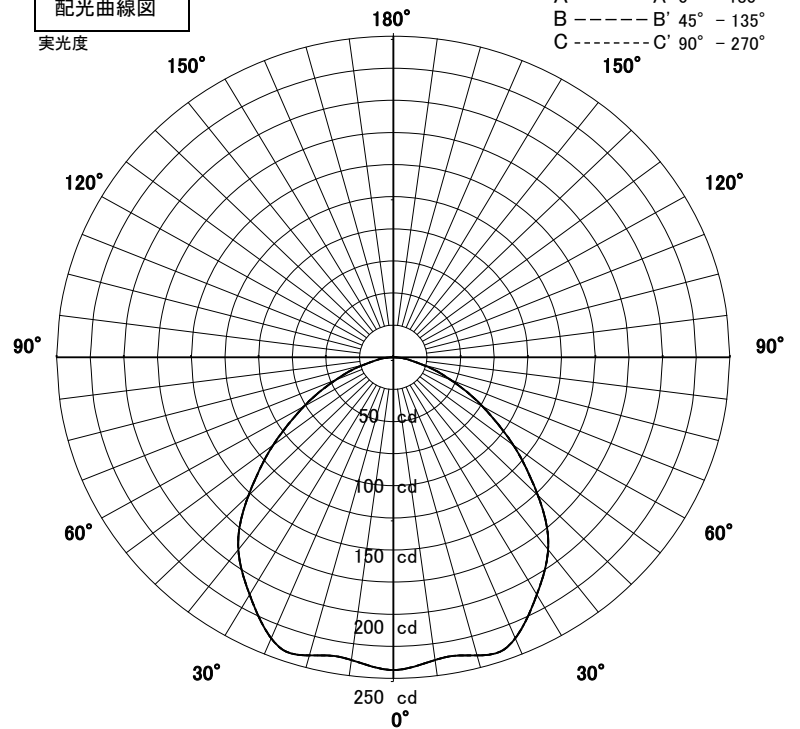


品名	DN-3612		
光源	LDA6L-H-E17/S/60W2		
実効光束 (器具光束)	619lm	効率	99.8lm/W



配光曲線図

実光度



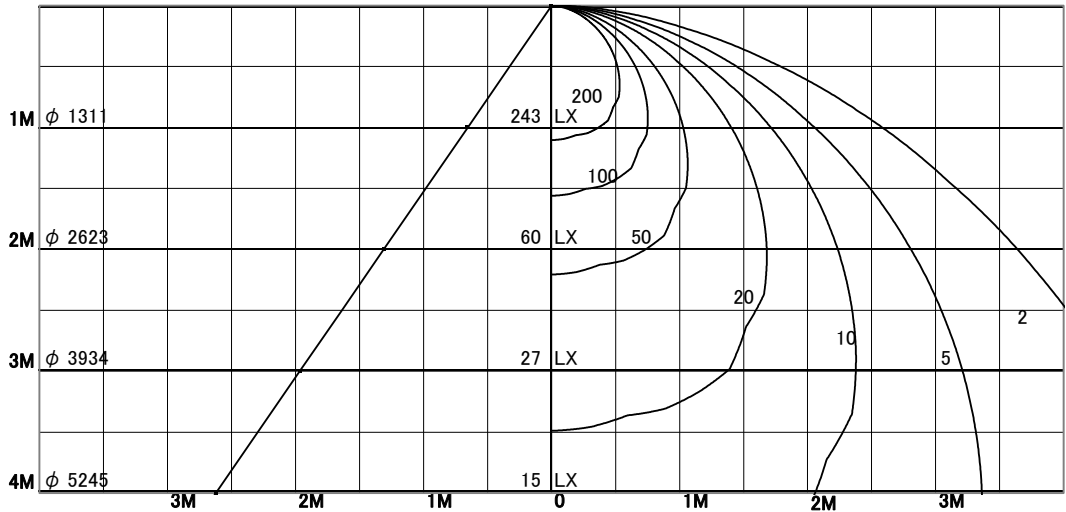
1/2照度角

直射水平面照度

単位:Lx

色温度	2700K	
演色評価指数	Ra80	
保守率	良	0.67
	中	0.63
	否	0.56

1/2照度角		
A-A'	66.5	Deg
C-C'	66.5	Deg
最大取付間隔		
A-A'	1.31	H
C-C'	1.31	H



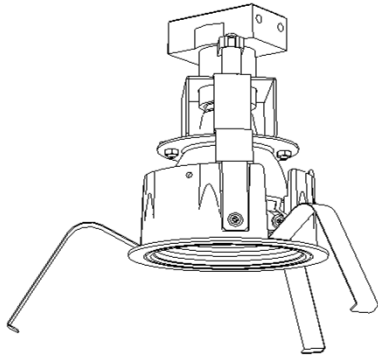
照明率表

天井	80%				70%				50%				30%				0%
	70%	50%	30%	10%	70%	50%	30%	10%	70%	50%	30%	10%	70%	50%	30%	10%	0%
壁	10%																0%
床	10%																0%
0.60	61	50	43	38	60	49	42	38	58	48	42	37	56	47	42	37	35
0.80	70	59	52	47	69	59	52	47	66	57	51	46	64	56	51	46	44
1.00	77	67	60	55	75	66	60	54	73	65	59	54	70	63	58	54	52
1.25	83	74	67	62	81	73	67	62	78	71	66	61	76	70	65	61	59
1.50	87	79	73	68	85	78	72	68	82	76	71	67	80	74	70	66	64
2.00	92	86	81	77	91	85	80	76	88	83	79	75	85	81	78	75	72
2.50	96	91	86	82	94	89	85	82	92	88	84	81	89	86	83	80	78
3.00	98	94	90	86	97	93	89	86	94	91	87	85	91	89	86	84	81
4.00	101	97	94	91	99	96	93	91	97	94	92	89	94	92	90	88	86
5.00	102	99	97	94	101	98	96	94	98	96	94	92	96	94	92	91	88
7.00	104	102	100	98	103	101	99	97	100	99	97	96	98	96	95	94	91
10.00	105	104	102	101	104	102	101	100	101	100	99	98	99	98	97	96	94

屋内照明器具特性

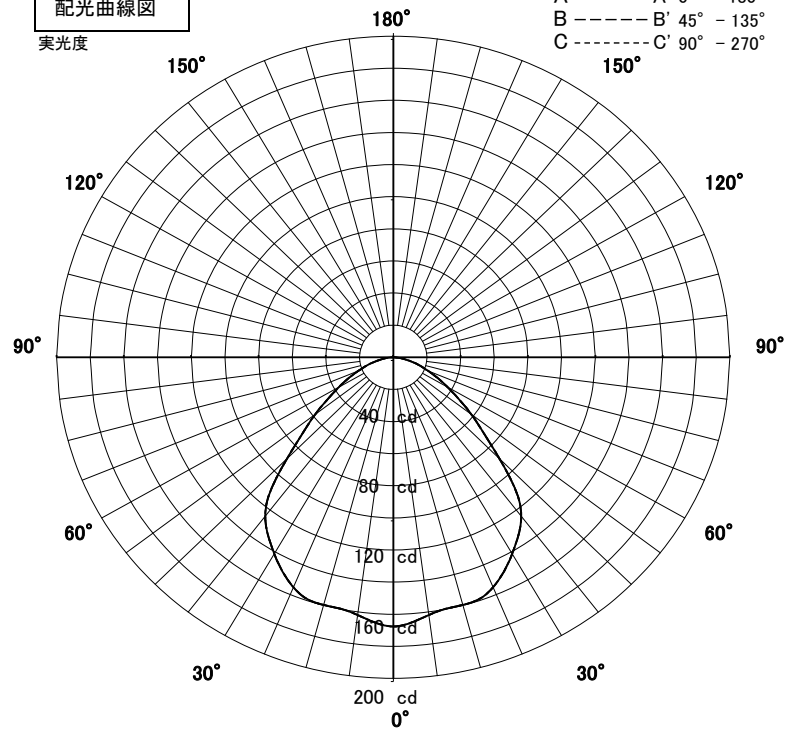


品名	DN-3612		
光源	LDA4N-H-E17/S/40W2		
実効光束 (器具光束)	375lm	効率	98.6lm/W



配光曲線図

実光度

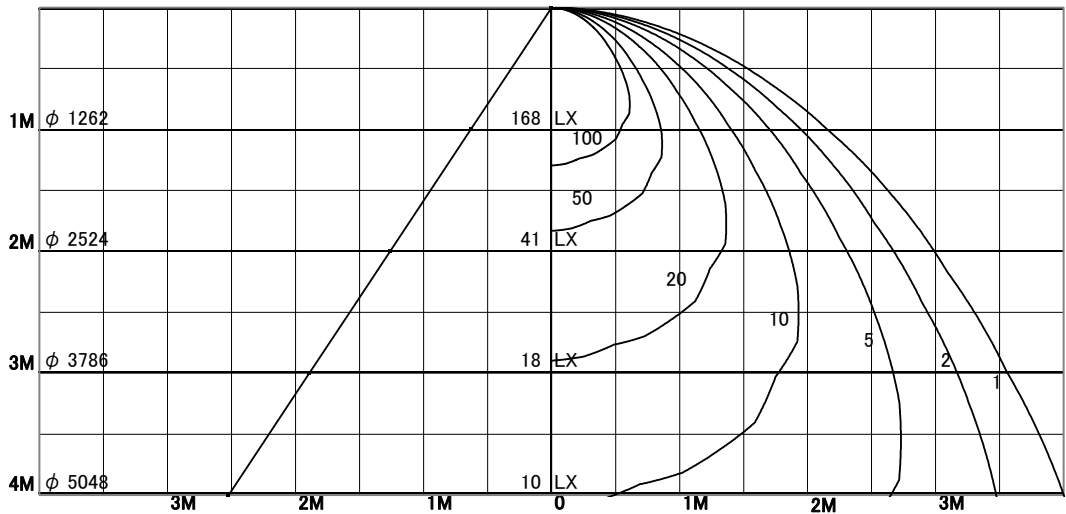


1/2照度角

直射水平面照度

単位: Lx

色温度	5000K	
演色評価指数	Ra83	
保守率	良	0.67
	中	0.63
	否	0.56



1/2照度角		
A-A'	64.5	Deg
C-C'	64.5	Deg
最大取付間隔		
A-A'	1.26	H
C-C'	1.26	H

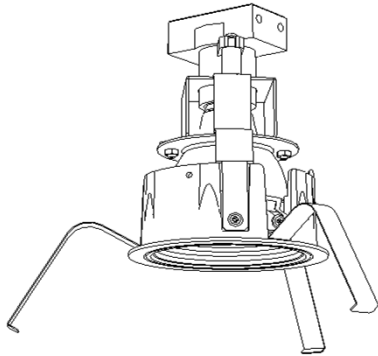
照明率表

天井	80%				70%				50%				30%				0%
	70%	50%	30%	10%	70%	50%	30%	10%	70%	50%	30%	10%	70%	50%	30%	10%	0%
壁	10%																0%
床	10%																0%
0.60	64	53	46	41	62	52	46	41	60	51	45	41	58	51	45	41	39
0.80	72	62	55	50	71	62	55	50	69	60	54	50	66	59	54	50	48
1.00	79	70	63	58	77	69	63	58	75	67	62	57	72	66	61	57	55
1.25	84	76	70	65	83	75	70	65	80	74	69	65	78	72	68	64	62
1.50	88	81	75	71	87	80	75	70	84	78	74	70	82	77	73	69	67
2.00	94	88	83	79	92	87	82	79	90	85	81	78	87	83	80	77	75
2.50	97	92	88	84	95	91	87	84	93	89	86	83	90	87	84	82	80
3.00	99	95	91	88	98	94	91	88	95	92	89	87	93	90	88	86	83
4.00	101	98	95	93	100	97	94	92	97	95	93	91	95	93	91	90	87
5.00	103	100	98	96	101	99	97	95	99	97	95	93	97	95	93	92	89
7.00	104	102	101	99	103	101	100	98	101	99	98	96	98	97	96	95	92
10.00	105	104	103	101	104	103	102	101	102	101	100	99	100	99	98	97	94

屋内照明器具特性

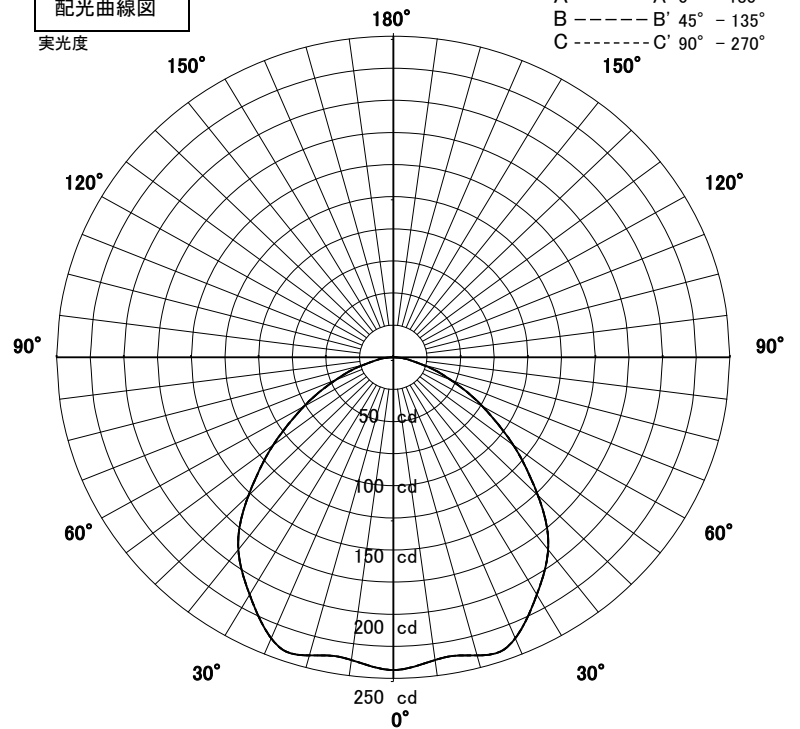


品名	DN-3612		
光源	LDA6N-H-E17/S/60W2		
実効光束 (器具光束)	619lm	効率	104.9lm/W



配光曲線図

実光度

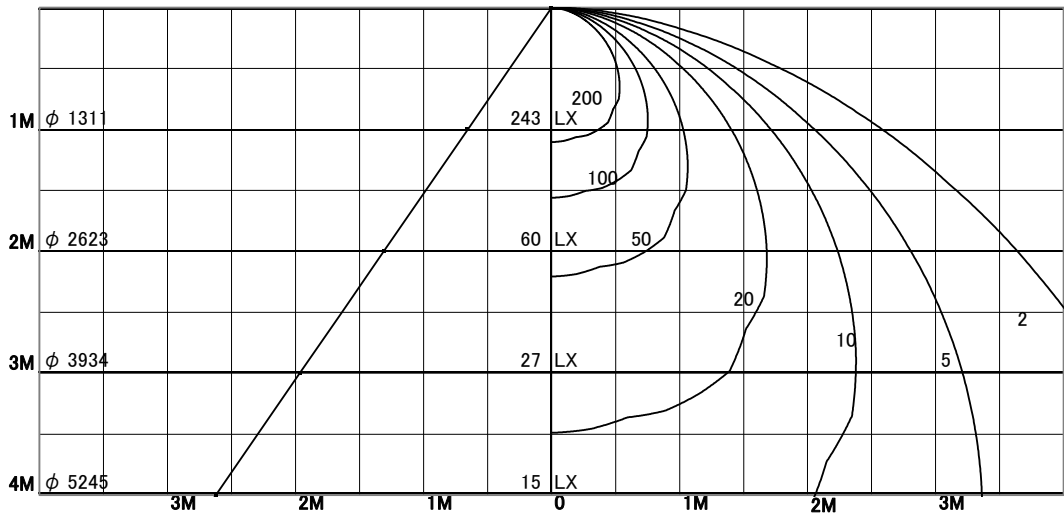


1/2照度角

直射水平面照度

単位:Lx

色温度	5000K	
演色評価指数	Ra83	
保守率	良	0.67
	中	0.63
	否	0.56



1/2照度角		
A-A'	66.5	Deg
C-C'	66.5	Deg
最大取付間隔		
A-A'	1.31	H
C-C'	1.31	H

照明率表

天井	80%				70%				50%				30%				0%
	70%	50%	30%	10%	70%	50%	30%	10%	70%	50%	30%	10%	70%	50%	30%	10%	0%
壁	10%																0%
床	10%																0%
0.60	61	50	43	38	60	49	42	38	58	48	42	37	56	47	42	37	35
0.80	70	59	52	47	69	59	52	47	66	57	51	46	64	56	51	46	44
1.00	77	67	60	55	75	66	60	54	73	65	59	54	70	63	58	54	52
1.25	83	74	67	62	81	73	67	62	78	71	66	61	76	70	65	61	59
1.50	87	79	73	68	85	78	72	68	82	76	71	67	80	74	70	66	64
2.00	92	86	81	77	91	85	80	76	88	83	79	75	85	81	78	75	72
2.50	96	91	86	82	94	89	85	82	92	88	84	81	89	86	83	80	78
3.00	98	94	90	86	97	93	89	86	94	91	87	85	91	89	86	84	81
4.00	101	97	94	91	99	96	93	91	97	94	92	89	94	92	90	88	86
5.00	102	99	97	94	101	98	96	94	98	96	94	92	96	94	92	91	88
7.00	104	102	100	98	103	101	99	97	100	99	97	96	98	96	95	94	91
10.00	105	104	102	101	104	102	101	100	101	100	99	98	99	98	97	96	94