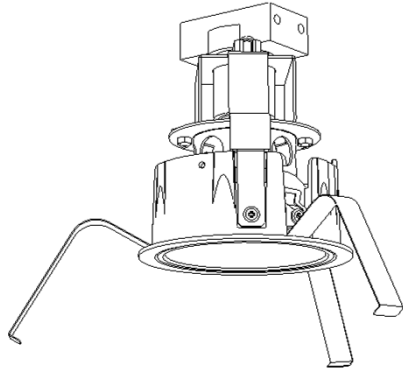


屋内照明器具特性

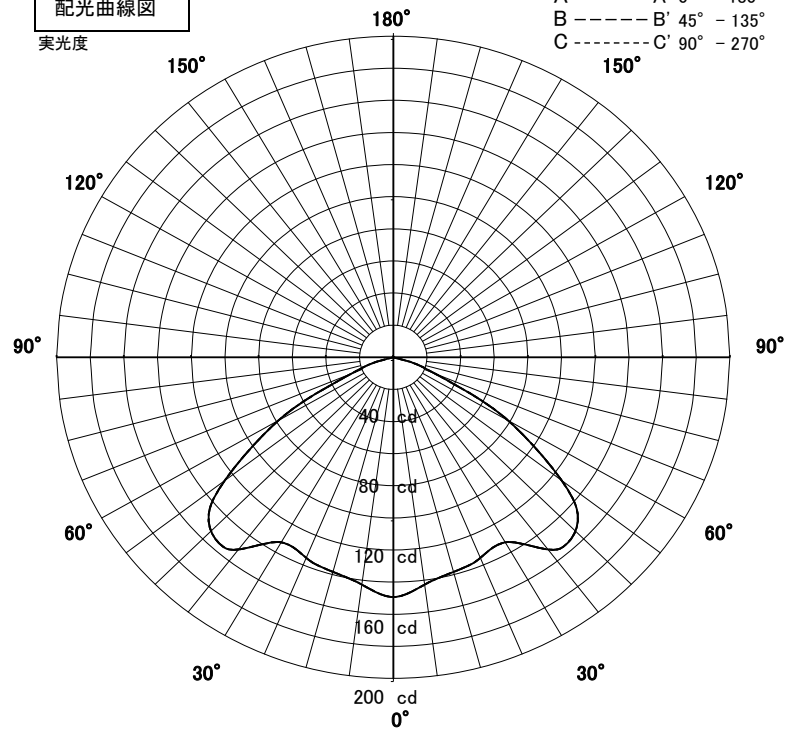


品名	DN-3614		
光源	LDA4L-H-E17/S/40W2		
実効光束 (器具光束)	480lm	効率	114.2lm/W



配光曲線図

実光度

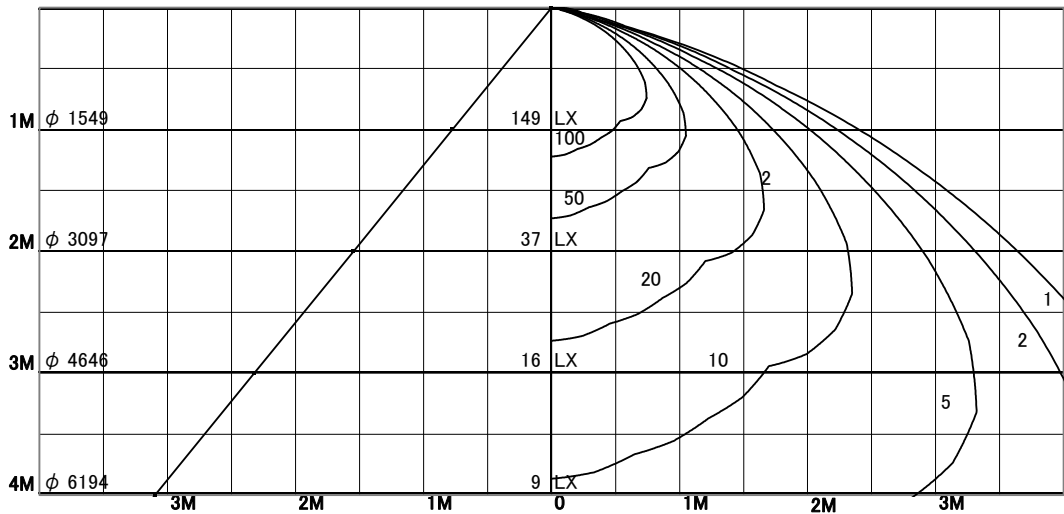


1/2照度角

直射水平面照度

単位: Lx

色温度	2700K	
演色評価指数	Ra80	
保守率	良	0.67
	中	0.63
	否	0.56



1/2照度角		
A-A'	75.5	Deg
C-C'	75.5	Deg
最大取付間隔		
A-A'	1.55	H
C-C'	1.55	H

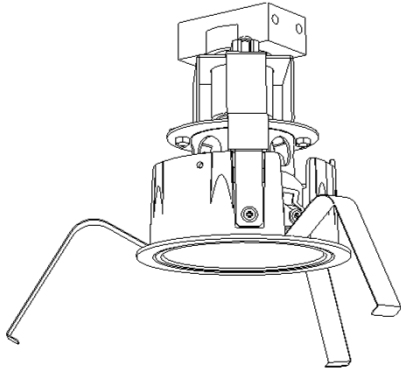
照明率表

	80%				70%				50%				30%				0%
	70%	50%	30%	10%	70%	50%	30%	10%	70%	50%	30%	10%	70%	50%	30%	10%	0%
天井	10%																0%
壁	10%																0%
床	10%																0%
0.60	56	43	35	30	54	43	35	30	52	42	35	30	50	41	34	29	27
0.80	66	55	47	41	65	54	46	41	62	53	46	41	60	51	45	40	38
1.00	74	63	56	50	73	63	55	50	70	61	55	50	67	60	54	49	47
1.25	81	71	64	59	79	71	64	59	76	69	63	58	74	67	62	58	56
1.50	85	77	71	66	84	76	70	65	81	74	69	65	78	73	68	64	62
2.00	92	85	80	75	90	84	79	75	87	82	78	74	85	80	77	73	71
2.50	95	90	85	81	94	89	85	81	91	87	83	80	89	85	82	79	77
3.00	98	93	89	86	96	92	88	85	94	90	87	84	91	88	85	83	81
4.00	100	97	94	91	99	96	93	90	96	94	91	89	94	92	90	88	85
5.00	102	99	96	94	101	98	95	93	98	96	94	92	96	94	92	90	88
7.00	104	102	99	98	102	100	99	97	100	98	97	95	98	96	95	93	91
10.00	105	103	102	100	104	102	101	99	101	100	99	97	99	98	97	96	93

屋内照明器具特性

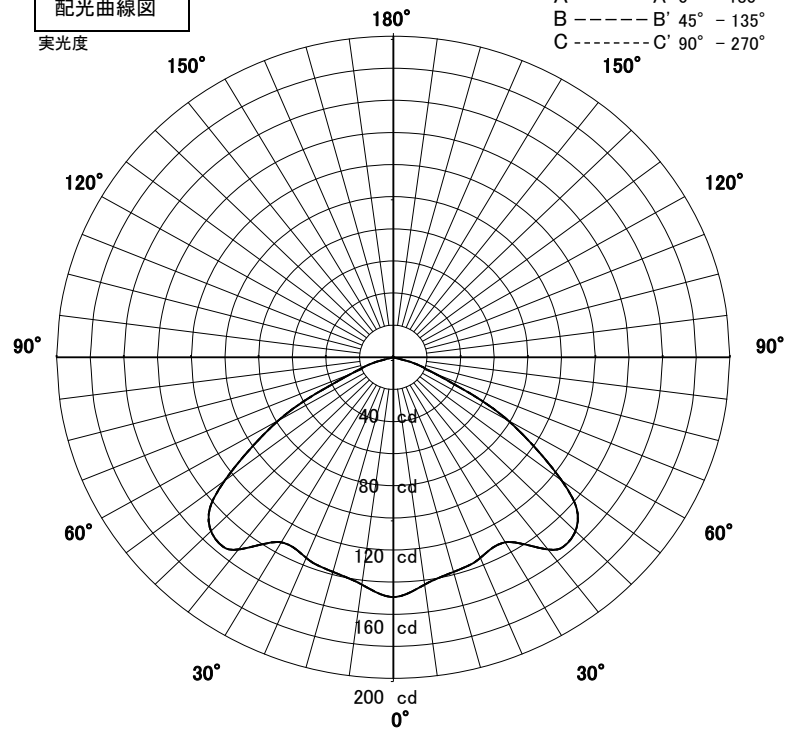


品名	DN-3614		
光源	LDA4N-H-E17/S/40W2		
実効光束 (器具光束)	480lm	効率	126.3lm/W



配光曲線図

実光度

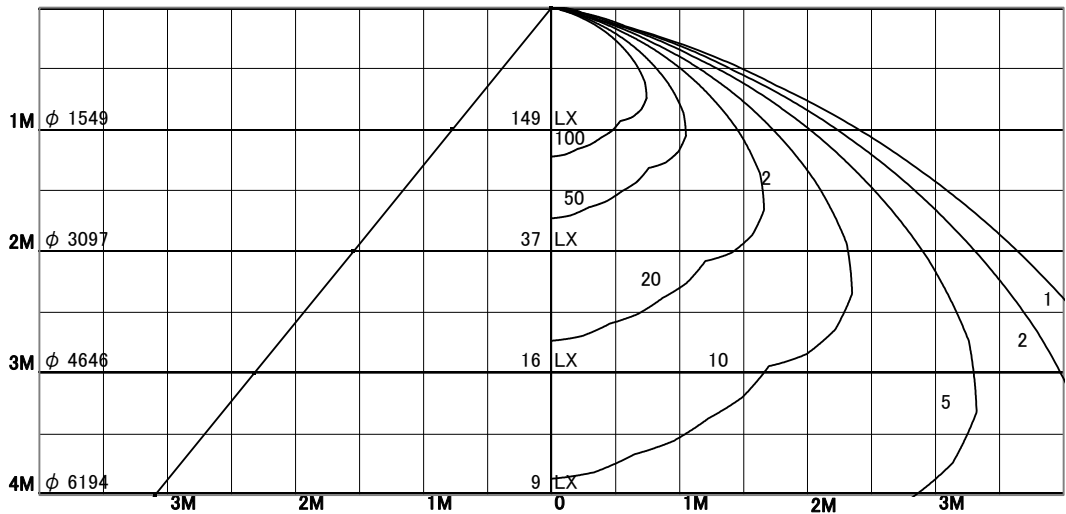


1/2照度角

直射水平面照度

単位: Lx

色温度	5000K	
演色評価指数	Ra83	
保守率	良	0.67
	中	0.63
	否	0.56



1/2照度角		
A-A'	75.5	Deg
C-C'	75.5	Deg
最大取付間隔		
A-A'	1.55	H
C-C'	1.55	H

照明率表

天井	80%				70%				50%				30%				0%
	70%	50%	30%	10%	70%	50%	30%	10%	70%	50%	30%	10%	70%	50%	30%	10%	0%
壁	10%																0%
床	10%																0%
0.60	56	43	35	30	54	43	35	30	52	42	35	30	50	41	34	29	27
0.80	66	55	47	41	65	54	46	41	62	53	46	41	60	51	45	40	38
1.00	74	63	56	50	73	63	55	50	70	61	55	50	67	60	54	49	47
1.25	81	71	64	59	79	71	64	59	76	69	63	58	74	67	62	58	56
1.50	85	77	71	66	84	76	70	65	81	74	69	65	78	73	68	64	62
2.00	92	85	80	75	90	84	79	75	87	82	78	74	85	80	77	73	71
2.50	95	90	85	81	94	89	85	81	91	87	83	80	89	85	82	79	77
3.00	98	93	89	86	96	92	88	85	94	90	87	84	91	88	85	83	81
4.00	100	97	94	91	99	96	93	90	96	94	91	89	94	92	90	88	85
5.00	102	99	96	94	101	98	95	93	98	96	94	92	96	94	92	90	88
7.00	104	102	99	98	102	100	99	97	100	98	97	95	98	96	95	93	91
10.00	105	103	102	100	104	102	101	99	101	100	99	97	99	98	97	96	93