

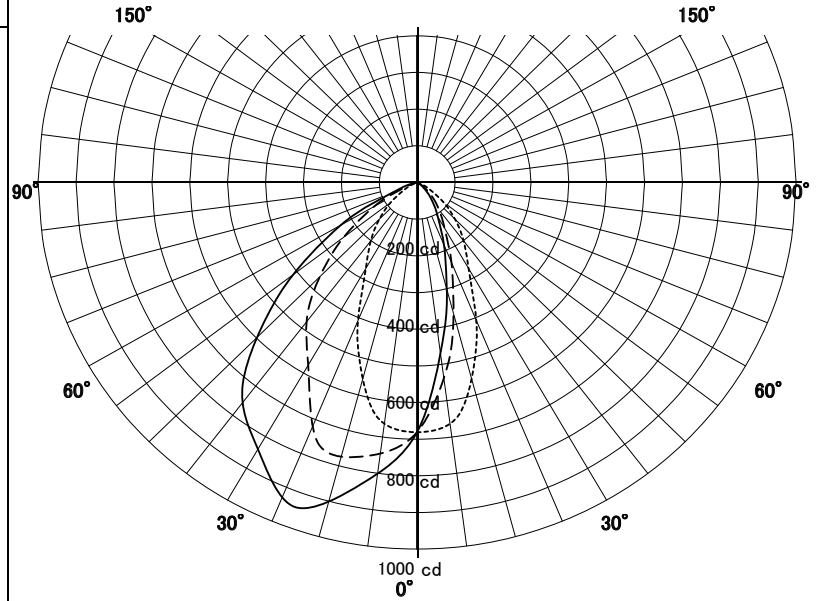
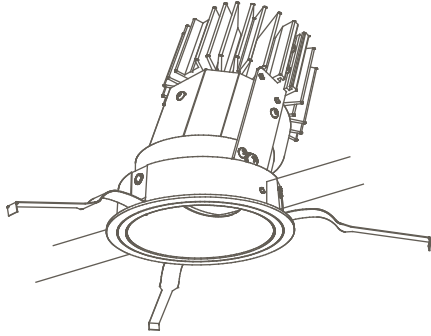
ウォールウォッシャー-器具特性



品名	DD-3632		
光源	LED 30W		
光束	958 lm	効率	31.9 lm/W

配光曲線図
実光度

A ——— A' 0° - 180°
B - - - - B' 45° - 135°
C ······ C' 90° - 270°

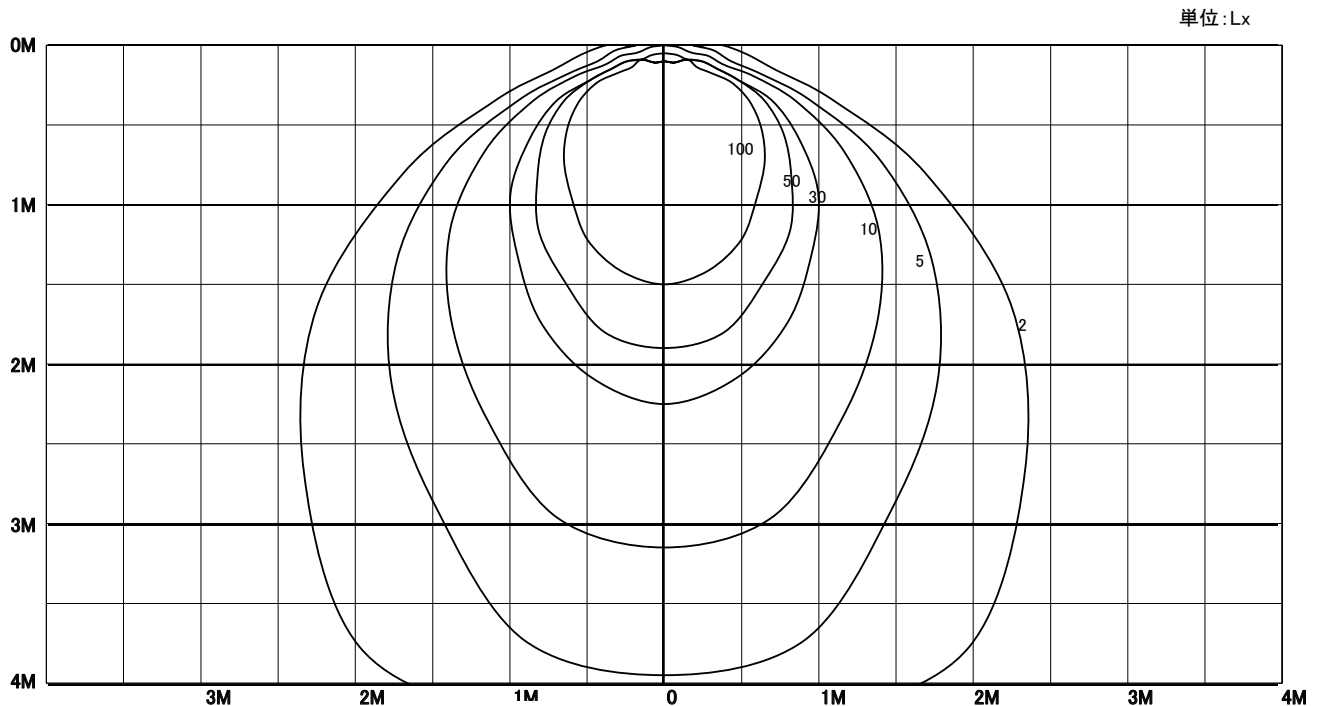


器具効率	46.6	%
上方効率	0.0	%
下方効率	46.6	%
色温度	2700K	
演色評価指数	Ra94	
保守率	良	0.63
	中	0.6
	否	0.56

壁面照度分布図

壁からの距離 0.4 M

保守率 1.00
最大照度 1302 Lx



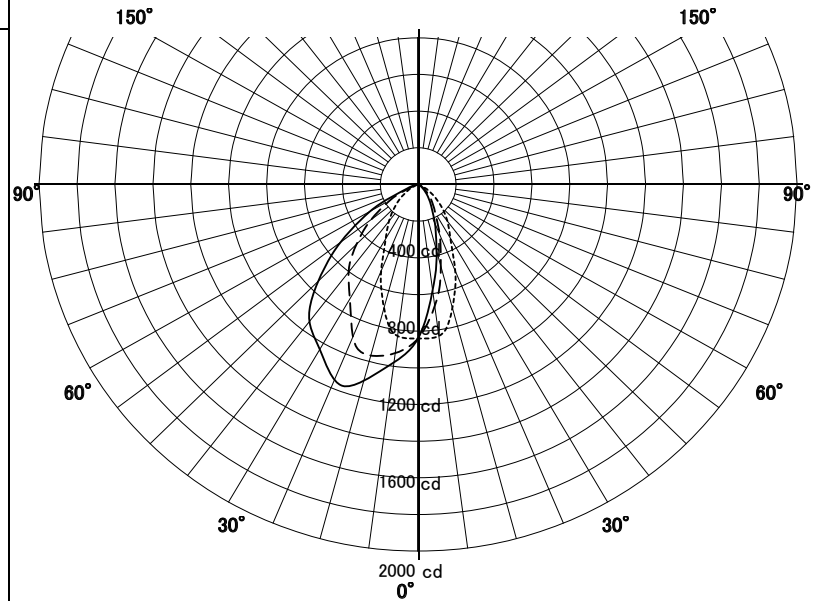
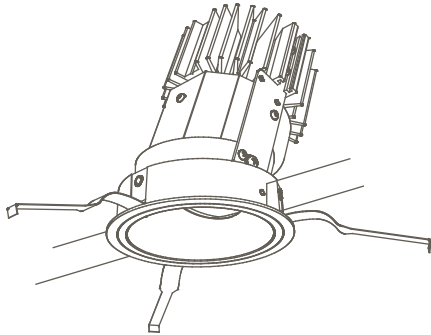
ウォールウォッシャー-器具特性



品名	DD-3632		
光源	LED 30W		
光束	1201 lm	効率	40.0 lm/W

配光曲線図
実光度

A ——— A' 0° - 180°
B - - - - B' 45° - 135°
C ······ C' 90° - 270°

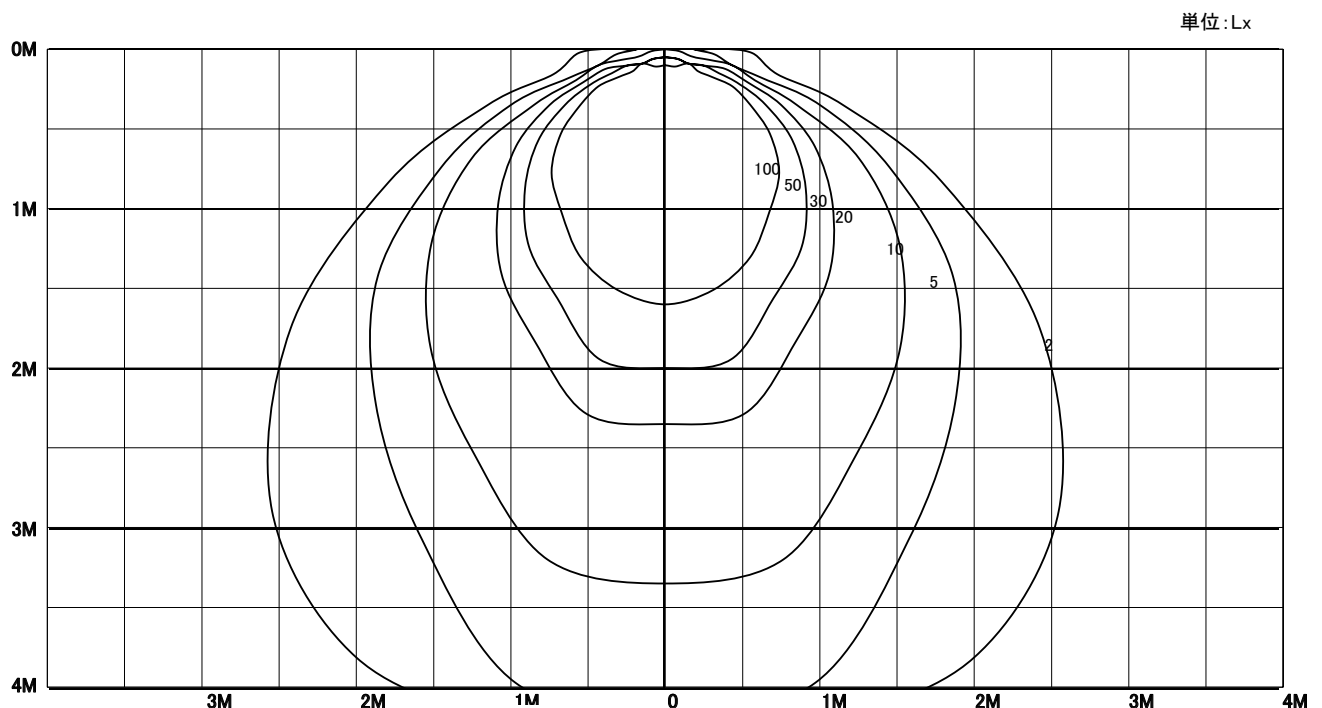


器具効率	44.5	%
上方効率	0.0	%
下方効率	44.5	%
色温度	5000K	
演色評価指数	Ra94	
保守率	良	0.69
	中	0.67
	否	0.63

壁面照度分布図

壁からの距離 0.4 M

保守率 1.00
最大照度 1628 Lx



単位: Lx