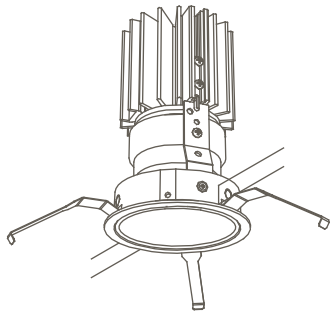


屋内照明器具特性

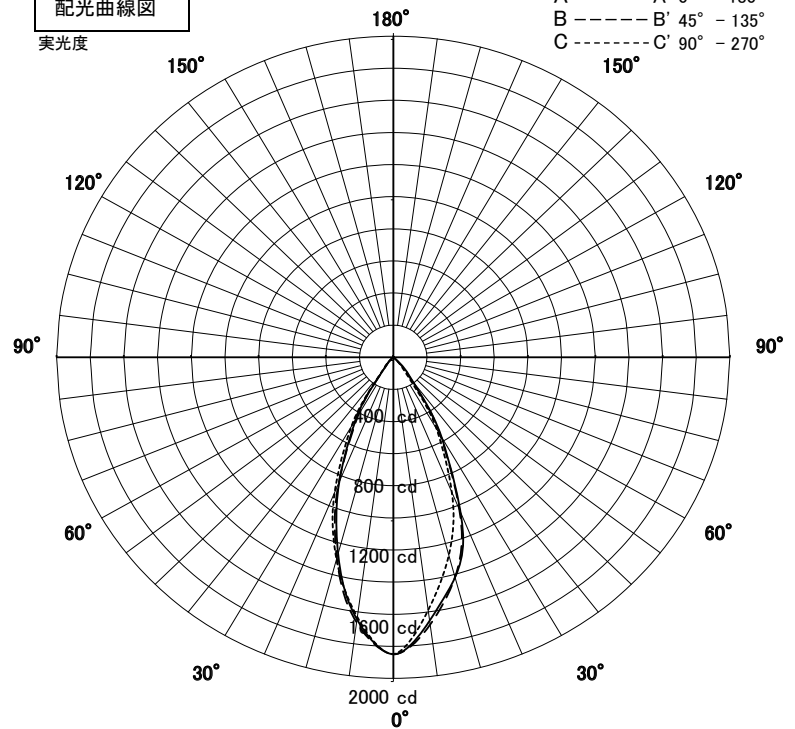


品名	DD-3636		
光源	LED 21.1W		
実効光束 (器具光束)	1,084 lm	効率	52.6 lm/W



配光曲線図

実光度



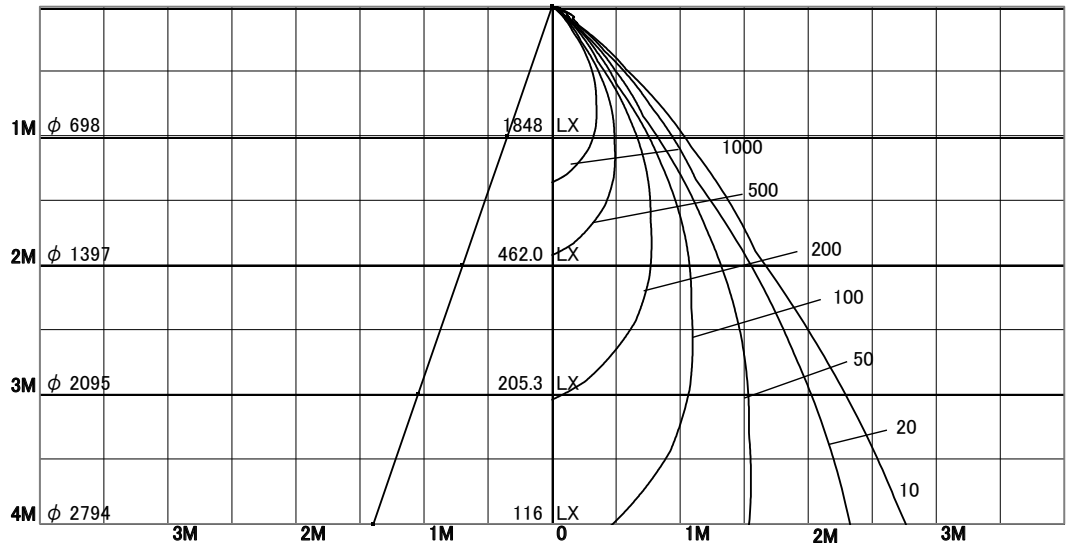
1/2照度角

直射水平面照度

単位:Lx

色温度	2700K	
演色評価指数	Ra94	
保守率	良	0.67
	中	0.63
	否	0.56

1/2照度角		
A-A'	39.5	Deg
C-C'	38.5	Deg
最大取付間隔		
A-A'	0.72	H
C-C'	0.70	H



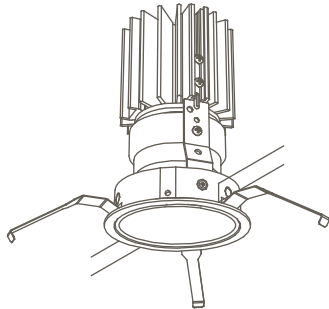
照明率表

天井	80%				70%				50%				30%				0%
	70%	50%	30%	10%	70%	50%	30%	10%	70%	50%	30%	10%	70%	50%	30%	10%	
壁	10%																0%
床	10%																0%
0.60	86	80	76	73	85	79	76	73	84	79	75	73	82	78	75	73	72
0.80	91	85	81	79	90	85	81	78	88	84	81	78	87	83	80	78	77
1.00	95	90	87	84	94	89	86	84	92	88	86	83	91	88	85	83	82
1.25	98	94	91	88	97	93	90	88	95	92	89	87	94	91	89	87	85
1.50	100	96	94	91	99	96	93	91	97	94	92	90	96	93	91	90	88
2.00	103	101	98	97	102	100	98	96	101	99	97	95	99	97	96	94	93
2.50	105	103	102	100	104	103	101	100	103	101	100	99	101	100	99	98	96
3.00	107	105	104	103	106	104	103	102	104	103	102	101	102	101	100	100	98
4.00	108	107	106	105	107	106	105	104	105	104	104	103	103	103	102	102	100
5.00	109	108	107	107	108	107	106	106	106	105	105	104	104	103	103	103	100
7.00	109	109	109	108	108	108	108	108	106	106	106	106	105	104	104	104	102
10.00	110	110	110	110	109	109	109	109	107	107	107	107	105	105	105	105	102

屋内照明器具特性

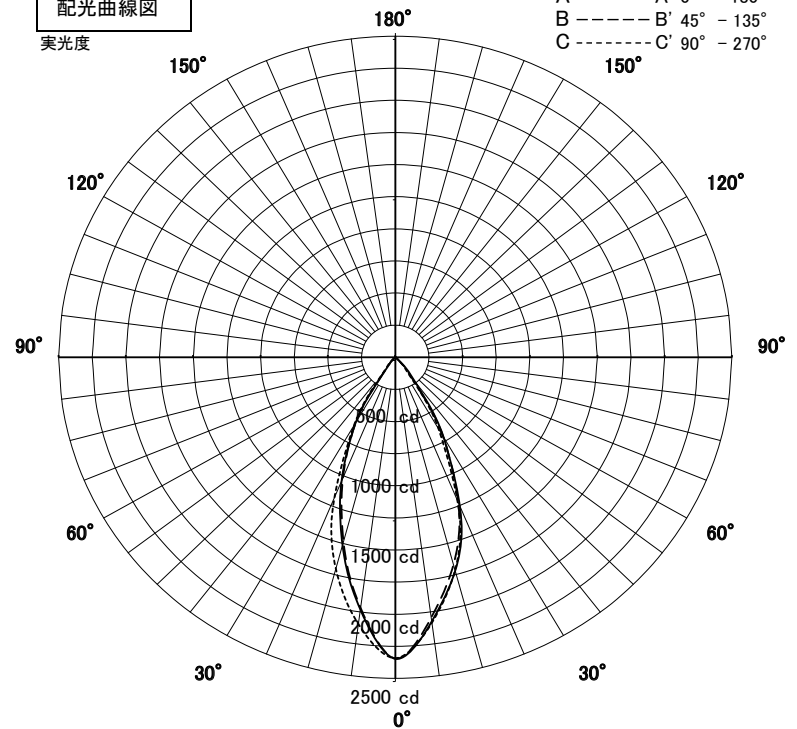


品名	DD-3636		
光源	LED 21.1W		
実効光束 (器具光束)	1,368 lm	効率	66.4 lm/W



配光曲線図

実光度



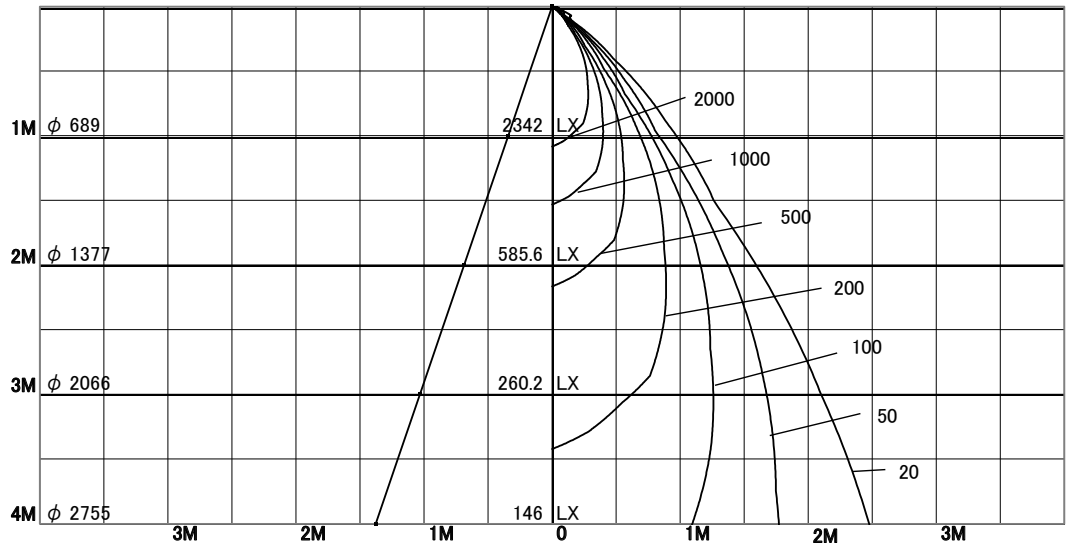
1/2照度角

直射水平面照度

単位: Lx

色温度	5000K	
演色評価指数	Ra94	
保守率	良	0.67
	中	0.63
	否	0.56

1/2照度角		
A-A'	38.0	Deg
C-C'	39.5	Deg
最大取付間隔		
A-A'	0.69	H
C-C'	0.72	H



照明率表

天井	80%				70%				50%				30%				0%
	70%	50%	30%	10%	70%	50%	30%	10%	70%	50%	30%	10%	70%	50%	30%	10%	
壁	10%																0%
床	10%																0%
0.60	84	78	75	72	83	78	74	72	82	77	74	72	81	77	74	72	71
0.80	89	84	80	77	88	83	80	77	87	82	79	77	85	81	79	76	75
1.00	93	88	85	82	92	88	85	82	91	87	84	82	89	86	83	81	80
1.25	96	92	89	86	95	91	88	86	93	90	88	86	92	89	87	85	84
1.50	98	95	92	90	97	94	91	89	95	93	90	89	94	92	90	88	86
2.00	101	99	97	95	100	98	96	94	99	97	95	94	97	95	94	93	91
2.50	103	101	100	98	102	101	99	98	101	99	98	97	99	98	97	96	94
3.00	105	103	102	101	104	102	101	100	102	101	100	99	100	99	99	98	96
4.00	106	105	104	103	105	104	103	102	103	102	102	101	101	101	100	100	98
5.00	106	106	105	105	105	105	104	104	104	103	103	102	102	101	101	101	99
7.00	107	107	107	106	106	106	106	105	104	104	104	104	103	102	102	102	100
10.00	108	108	108	107	107	107	107	106	105	105	105	105	103	103	103	103	100