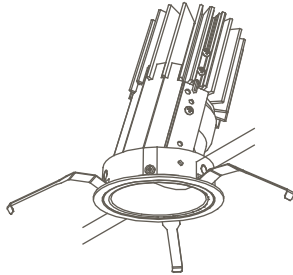


屋内照明器具特性

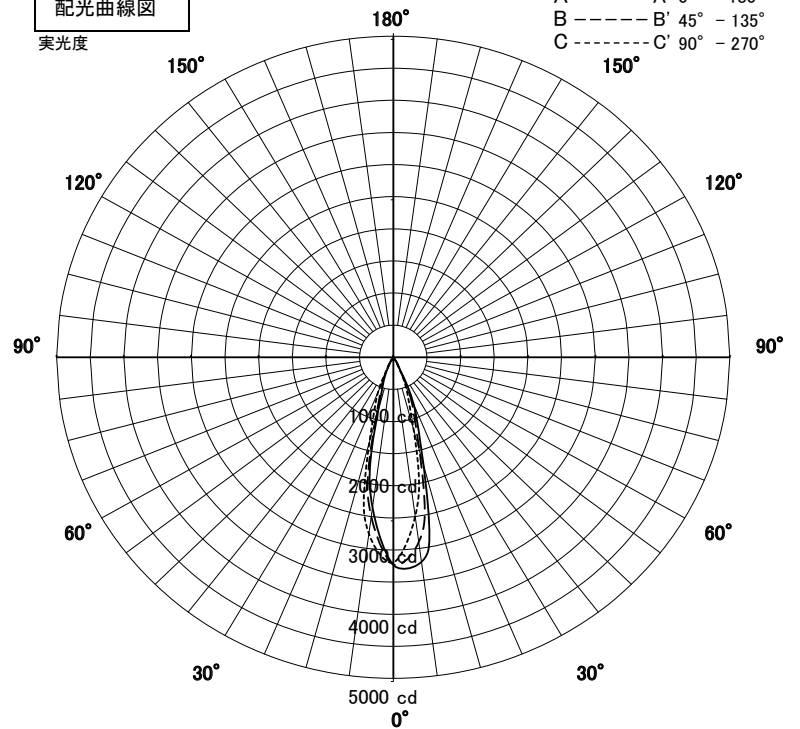


品名	DD-3637		
光源	LED 21.1W		
実効光束 (器具光束)	852 lm	効率	41.3 lm/W



配光曲線図

実光度



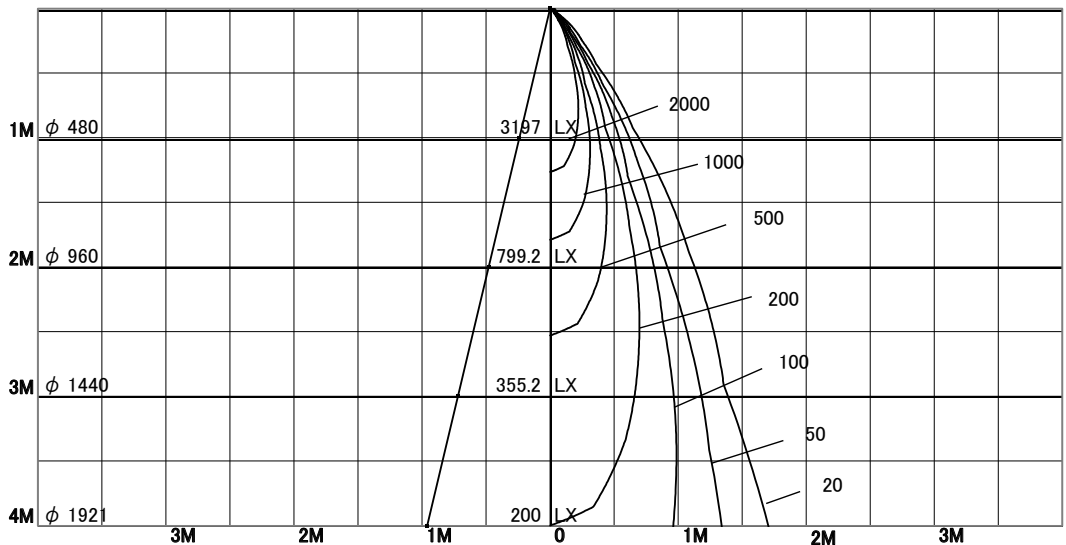
1/2照度角

直射水平面照度

単位:Lx

色温度	2700K	
演色評価指数	Ra94	
保守率	良	0.67
	中	0.63
	否	0.56

1/2照度角		
A-A'	27.5	Deg
C-C'	27.0	Deg
最大取付間隔		
A-A'	0.49	H
C-C'	0.48	H



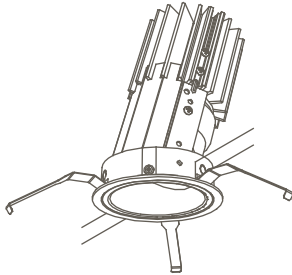
照明率表

天井	80%				70%				50%				30%				0%
	70%	50%	30%	10%	70%	50%	30%	10%	70%	50%	30%	10%	70%	50%	30%	10%	0%
壁																	0%
床																	0%
0.60	90	84	80	78	89	84	80	78	88	83	80	78	86	82	79	77	76
0.80	94	89	85	83	93	88	85	82	92	88	85	82	90	87	84	82	81
1.00	98	94	90	88	97	93	90	88	96	92	89	87	94	91	89	87	86
1.25	101	97	94	92	100	97	94	91	99	95	93	91	97	94	92	90	89
1.50	103	100	97	95	102	99	96	94	100	98	95	94	99	96	95	93	91
2.00	106	104	102	100	105	103	101	99	104	102	100	99	102	100	99	98	96
2.50	108	106	105	103	107	106	104	103	105	104	103	102	104	103	102	101	99
3.00	110	108	107	106	109	107	106	105	107	106	105	104	105	104	104	103	101
4.00	111	110	109	108	110	109	108	108	108	107	107	106	106	106	105	105	103
5.00	111	111	110	110	110	110	109	109	109	108	108	107	107	106	106	106	104
7.00	112	112	112	112	111	111	111	111	109	109	109	109	107	107	107	107	105
10.00	113	113	113	113	112	112	112	112	110	110	110	110	108	108	108	108	105

屋内照明器具特性

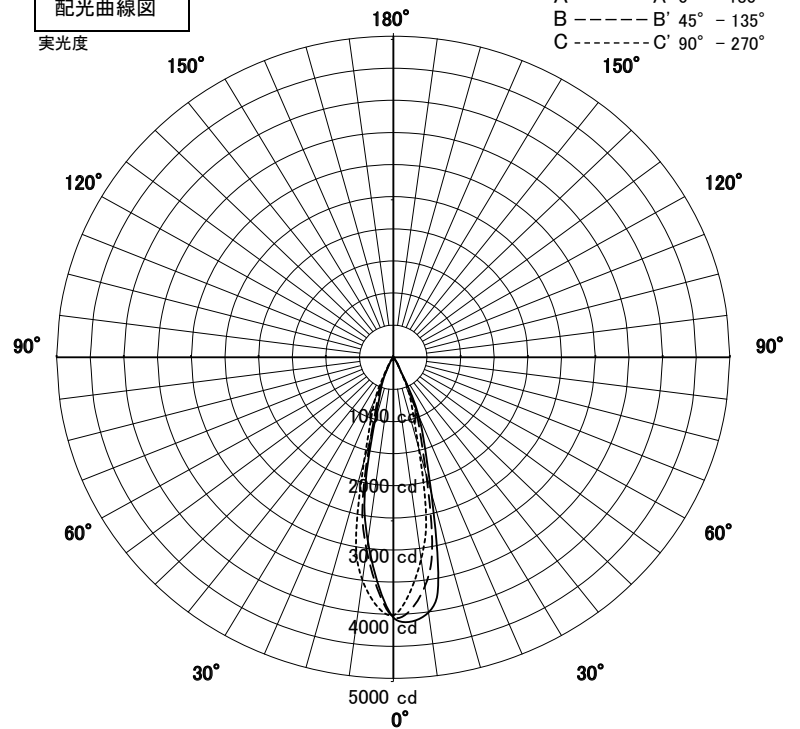


品名	DD-3637		
光源	LED 21.1W		
実効光束 (器具光束)	1,059 lm	効率	51.4 lm/W



配光曲線図

実光度



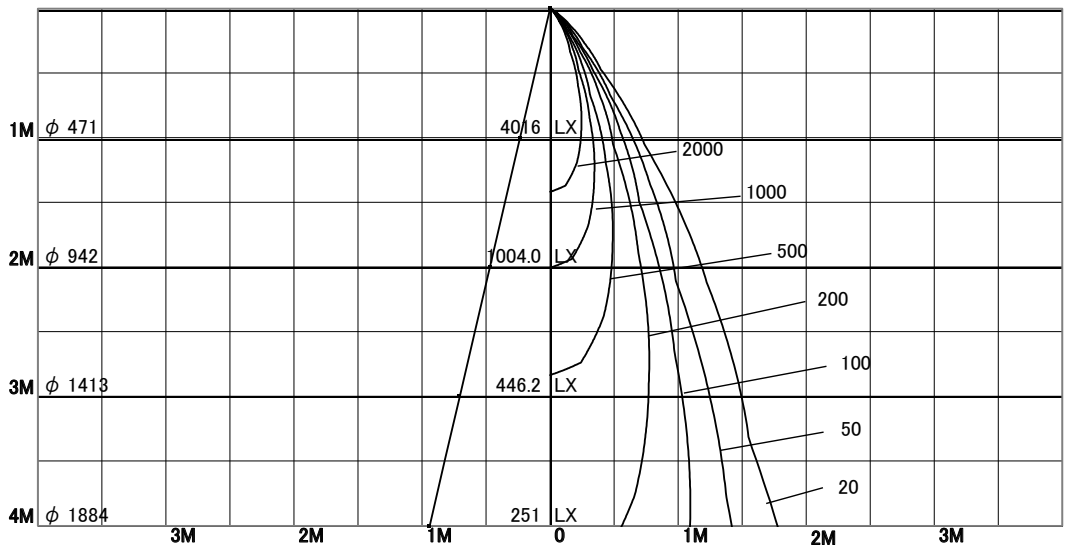
1/2照度角

直射水平面照度

単位: Lx

色温度	5000K	
演色評価指数	Ra94	
保守率	良	0.67
	中	0.63
	否	0.56

1/2照度角		
A-A'	27.0	Deg
C-C'	26.5	Deg
最大取付間隔		
A-A'	0.48	H
C-C'	0.47	H



照明率表

天井	80%				70%				50%				30%				0%
	70%	50%	30%	10%	70%	50%	30%	10%	70%	50%	30%	10%	70%	50%	30%	10%	
壁	10%																
床	10%																
0.60	89	83	80	77	88	83	80	77	87	82	79	77	86	82	79	77	76
0.80	94	88	85	82	93	88	85	82	91	87	84	82	90	86	84	82	80
1.00	98	93	90	87	97	93	89	87	95	92	89	87	94	91	88	86	85
1.25	101	97	94	91	100	96	93	91	98	95	92	90	96	94	92	90	88
1.50	103	99	96	94	102	98	96	94	100	97	95	93	98	96	94	92	91
2.00	106	103	101	99	105	102	100	99	103	101	99	98	101	100	98	97	95
2.50	108	106	104	103	107	105	104	102	105	103	102	101	103	102	101	100	98
3.00	109	108	106	105	108	107	106	105	106	105	104	103	104	104	103	102	100
4.00	110	109	108	108	109	108	108	107	107	107	106	106	105	105	105	104	102
5.00	111	110	110	109	110	109	109	108	108	107	107	107	106	106	105	105	103
7.00	112	111	111	111	111	110	110	110	109	108	108	108	107	107	107	107	104
10.00	112	112	112	112	111	111	111	111	109	109	109	109	107	107	107	107	105