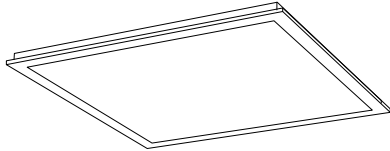


# 屋内照明器具特性

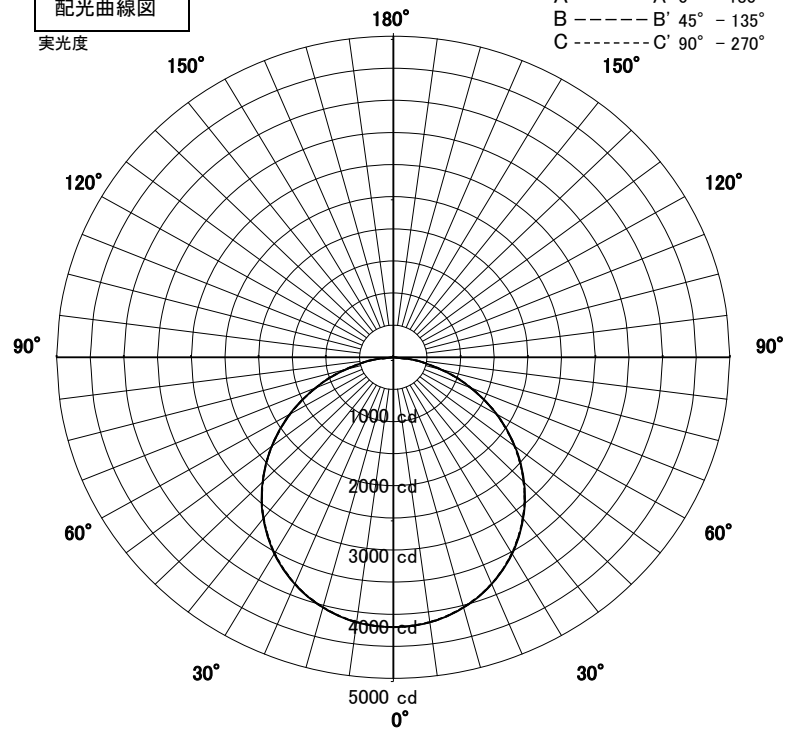


品名	DD-3645-W		
光源	LED101W		
実効光束 (器具光束)	11736lm	効率	116.1lm/W



配光曲線図

実光度



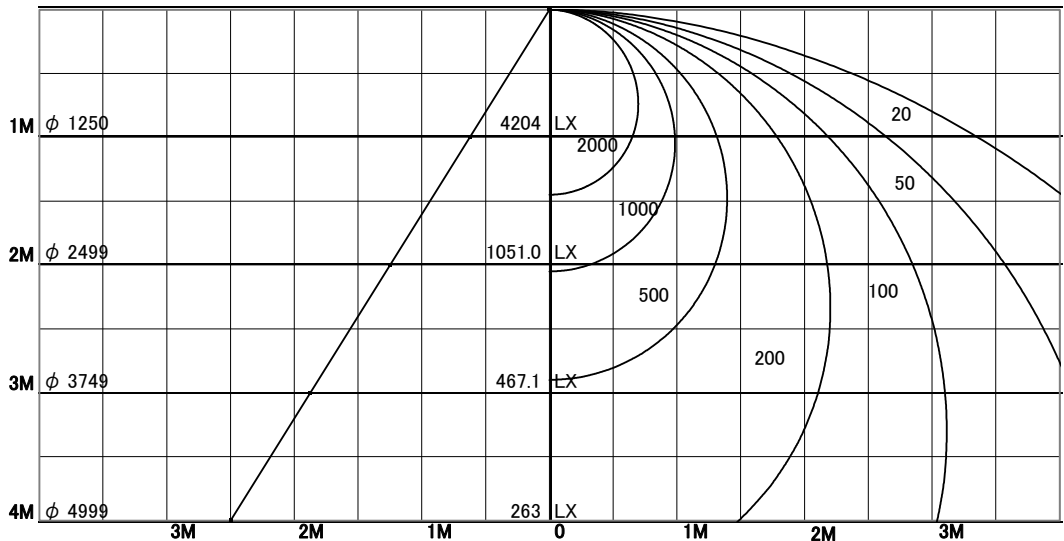
1/2照度角

直射水平面照度

単位:Lx

色温度	4000K	
演色評価指数	Ra94	
保守率	良	0.63
	中	0.6
	否	0.56

1/2照度角		
A-A'	64.0	Deg
C-C'	64.0	Deg
最大取付間隔		
A-A'	1.25	H
C-C'	1.25	H



照明率表

天井	80%				70%				50%				30%				0%
	70%	50%	30%	10%	70%	50%	30%	10%	70%	50%	30%	10%	70%	50%	30%	10%	0%
床	10%				10%				10%				10%				0%
0.60	58	46	39	33	57	46	38	33	55	45	38	33	52	44	37	33	31
0.80	67	56	48	42	66	55	48	42	63	54	47	42	61	52	46	42	39
1.00	74	63	56	50	73	63	55	50	70	61	54	49	67	59	54	49	47
1.25	80	70	63	58	79	70	63	57	75	68	62	57	73	66	61	56	54
1.50	84	76	69	63	83	75	68	63	80	73	67	63	77	71	66	62	60
2.00	91	83	78	73	89	82	77	72	86	80	76	72	83	78	74	71	68
2.50	94	88	83	79	93	87	82	78	90	85	81	77	87	83	80	77	74
3.00	97	92	87	83	95	91	86	83	92	88	85	82	90	86	83	81	78
4.00	100	96	92	89	98	95	91	88	96	92	90	87	93	90	88	86	83
5.00	102	98	95	92	100	97	94	92	97	95	92	90	95	93	91	89	86
7.00	104	101	99	97	102	100	98	96	100	98	96	94	97	96	94	93	90
10.00	105	103	102	100	104	102	101	99	101	100	99	97	99	98	97	96	93