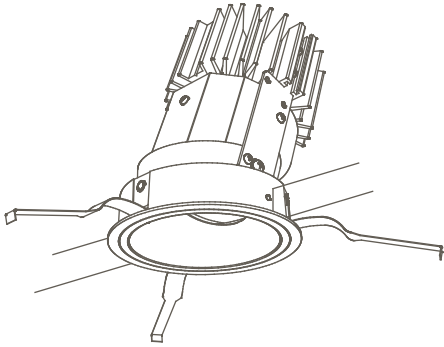


屋内照明器具特性

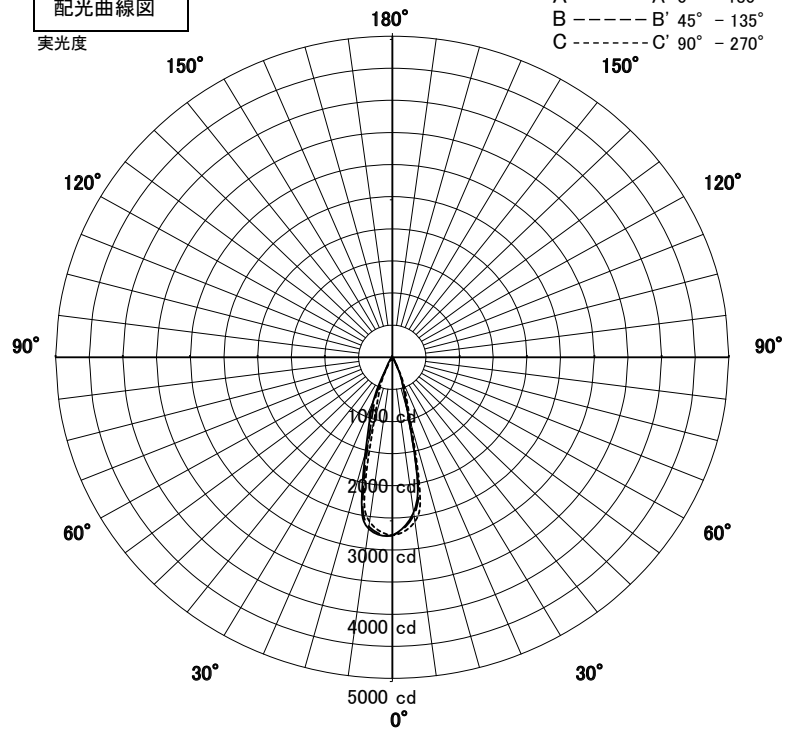


品名	DD-3647		
光源	LED 30W		
実効光束 (器具光束)	810 lm	効率	27. lm/W



配光曲線図

実光度



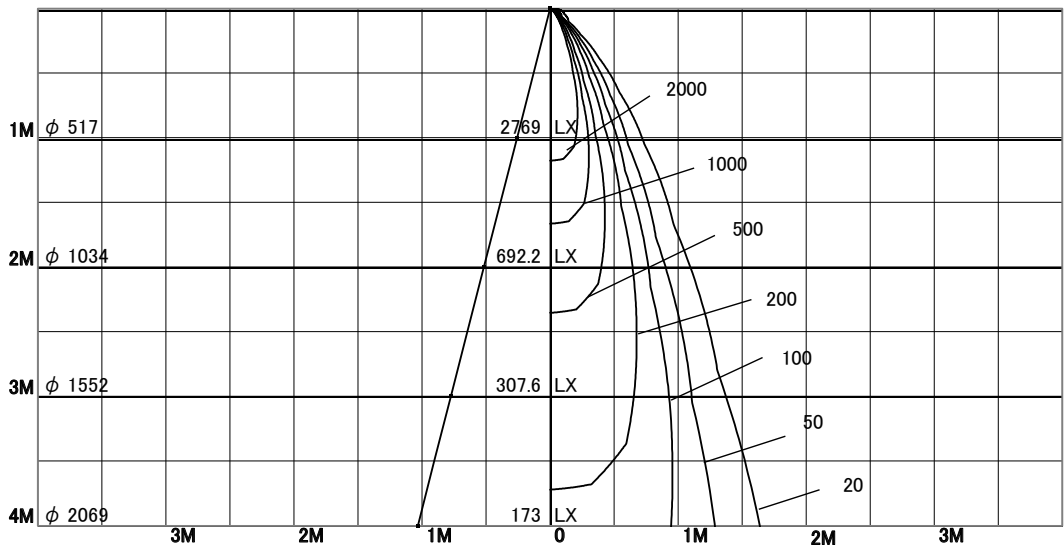
1/2照度角

直射水平面照度

単位: Lx

色温度	2700K	
演色評価指数	Ra94	
保守率	良	0.67
	中	0.63
	否	0.56

1/2照度角		
A-A'	29.0	Deg
C-C'	29.0	Deg
最大取付間隔		
A-A'	0.52	H
C-C'	0.52	H



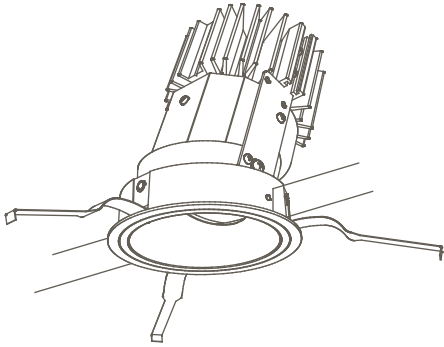
照明率表

天井	80%				70%				50%				30%				0%
	70%	50%	30%	10%	70%	50%	30%	10%	70%	50%	30%	10%	70%	50%	30%	10%	0%
壁	10%																0%
床	10%																0%
0.60	90	84	80	77	89	83	80	77	88	83	80	77	86	82	79	77	76
0.80	94	89	85	83	94	89	85	82	92	88	84	82	91	87	84	82	81
1.00	99	94	90	88	98	93	90	88	96	92	89	87	94	91	89	87	85
1.25	102	97	94	92	101	97	94	92	99	96	93	91	97	94	92	90	89
1.50	104	100	97	95	103	99	97	95	101	98	96	94	99	97	95	93	92
2.00	107	104	102	100	106	103	101	100	104	102	100	99	102	101	99	98	96
2.50	109	107	105	104	108	106	105	103	106	105	103	102	104	103	102	101	99
3.00	110	109	107	106	109	108	107	106	107	106	105	105	106	105	104	103	101
4.00	111	110	110	109	110	110	109	108	109	108	107	107	107	106	106	105	103
5.00	112	111	111	110	111	111	110	109	109	109	108	108	107	107	107	106	104
7.00	113	113	112	112	112	112	111	111	110	110	110	110	108	108	108	108	105
10.00	113	113	113	113	112	112	112	112	110	110	110	110	108	108	109	109	106

屋内照明器具特性

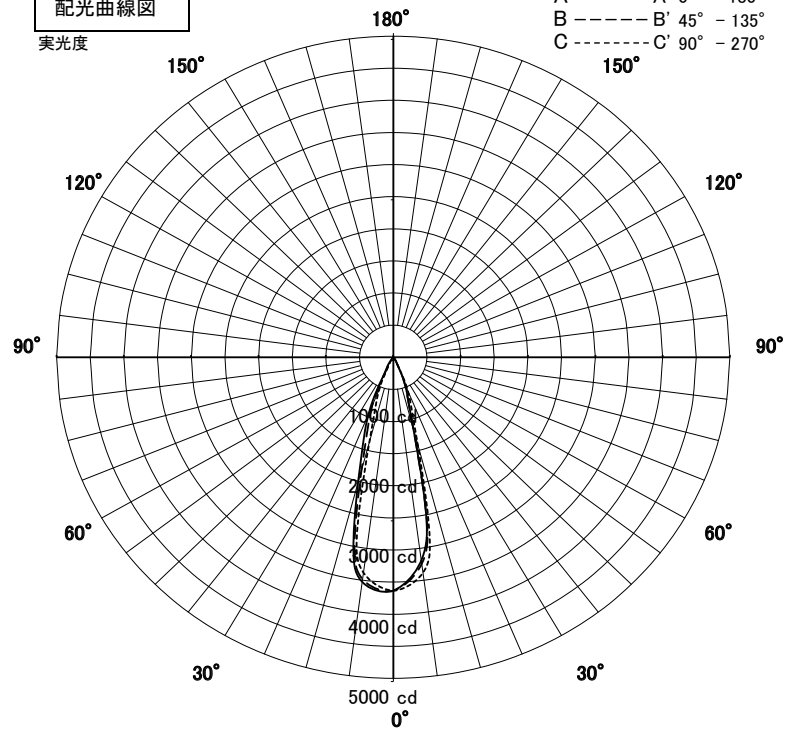


品名	DD-3647		
光源	LED 30W		
実効光束 (器具光束)	1,063 lm	効率	35.4 lm/W



配光曲線図

実光度



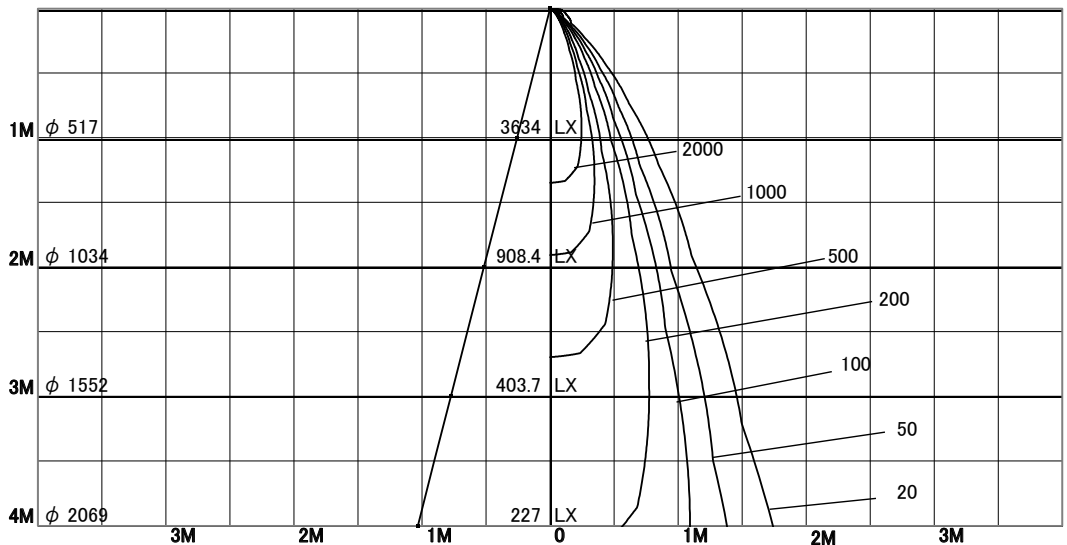
1/2照度角

直射水平面照度

単位: Lx

色温度	5000K	
演色評価指数	Ra94	
保守率	良	0.67
	中	0.63
	否	0.56

1/2照度角		
A-A'	29.0	Deg
C-C'	29.0	Deg
最大取付間隔		
A-A'	0.52	H
C-C'	0.52	H



照明率表

天井	80%				70%				50%				30%				0%
	70%	50%	30%	10%	70%	50%	30%	10%	70%	50%	30%	10%	70%	50%	30%	10%	
壁	10%																0%
床	10%																0%
0.60	90	84	80	77	89	83	80	77	88	83	80	77	86	82	79	77	76
0.80	94	89	85	83	94	89	85	82	92	88	84	82	91	87	84	82	81
1.00	99	94	90	88	98	93	90	88	96	92	89	87	94	91	89	87	85
1.25	102	97	94	92	101	97	94	92	99	96	93	91	97	94	92	90	89
1.50	104	100	97	95	103	99	97	95	101	98	96	94	99	97	95	93	92
2.00	107	104	102	100	106	103	101	100	104	102	100	99	102	101	99	98	96
2.50	109	107	105	104	108	106	105	103	106	105	103	102	104	103	102	101	99
3.00	110	109	107	106	109	108	107	106	107	106	105	105	106	105	104	103	101
4.00	111	110	110	109	110	110	109	108	109	108	107	107	107	106	106	105	103
5.00	112	111	111	110	111	111	110	109	109	109	108	108	107	107	107	106	104
7.00	113	113	112	112	112	112	111	111	110	110	110	110	108	108	108	108	105
10.00	113	113	113	113	112	112	112	112	110	110	110	110	108	108	109	109	106