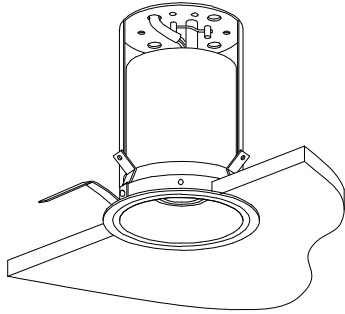


# 屋内照明器具特性



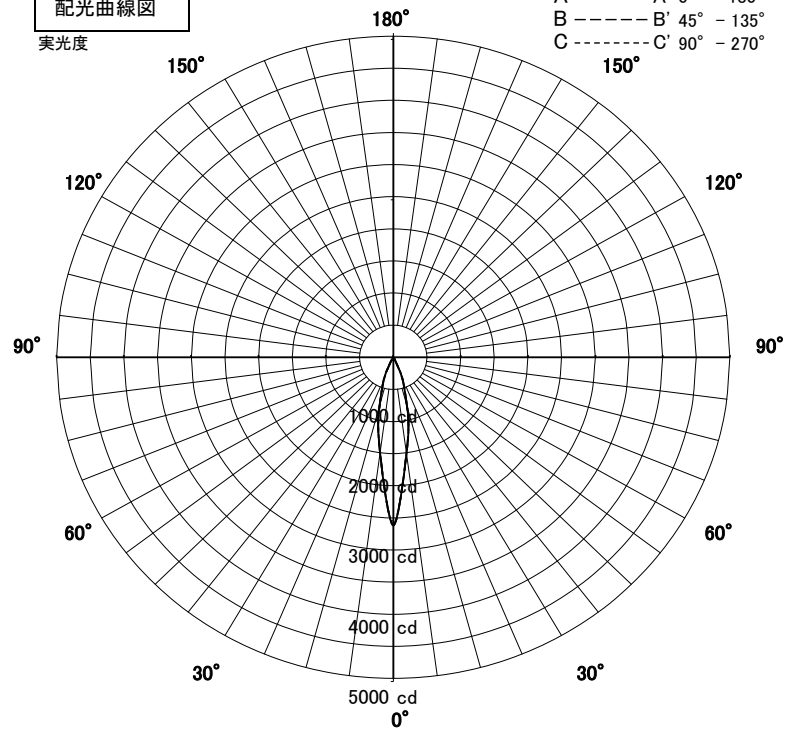
品名	DN-3649		
光源	LED9.4W		
実効光束 (器具光束)	516lm	効率	54.8lm/W

ODELIC\_N0.279AL



配光曲線図

実光度



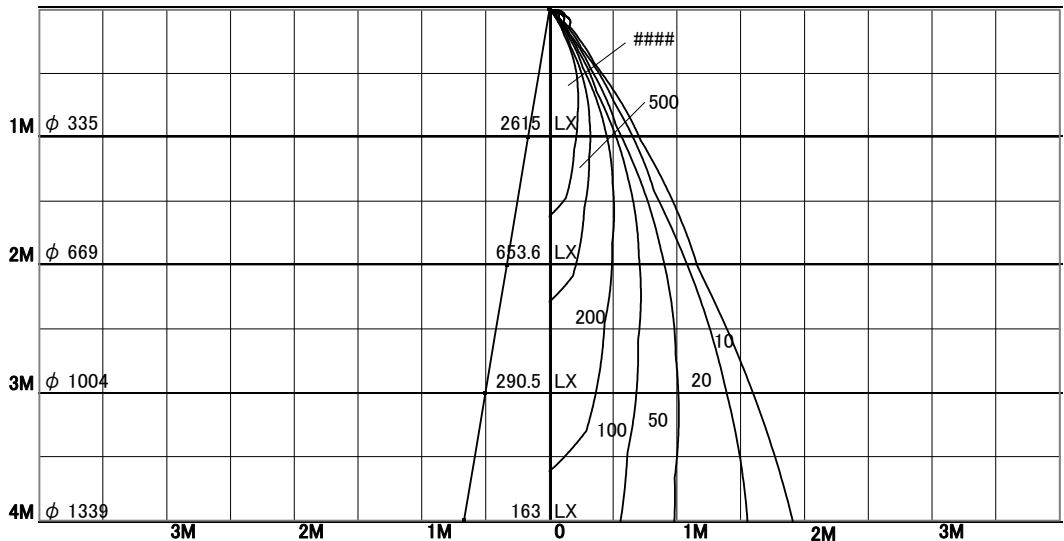
1/2照度角

直射水平面照度

単位:Lx

色温度	2700K	
演色評価指数	Ra94	
保守率	良	0.67
	中	0.63
	否	0.56

1/2照度角		
A-A'	19.0	Deg
C-C'	19.0	Deg
最大取付間隔		
A-A'	0.33	H
C-C'	0.33	H



照明率表

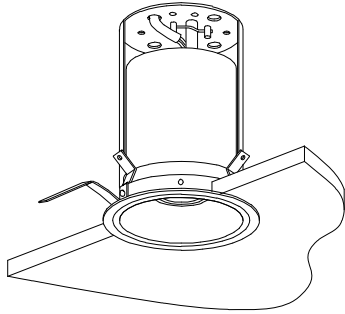
天井	80%				70%				50%				30%				0%
	70%	50%	30%	10%	70%	50%	30%	10%	70%	50%	30%	10%	70%	50%	30%	10%	
壁	10%																0%
床	10%																0%
0.60	82	77	74	71	81	77	73	71	80	76	73	71	79	75	73	71	70
0.80	86	81	78	76	86	81	78	76	84	80	77	75	83	80	77	75	74
1.00	90	86	83	80	89	85	82	80	88	84	82	80	86	83	81	79	78
1.25	93	89	86	84	92	88	86	84	90	87	85	83	89	86	84	83	81
1.50	95	91	89	87	94	91	88	86	92	90	87	86	91	88	87	85	84
2.00	98	95	93	91	97	94	93	91	95	93	92	90	93	92	91	89	88
2.50	99	98	96	95	98	97	95	94	97	95	94	93	95	94	93	92	91
3.00	101	99	98	97	100	98	97	97	98	97	96	95	96	96	95	94	92
4.00	102	101	100	99	101	100	99	99	99	98	98	97	97	97	96	96	94
5.00	102	102	101	101	101	101	100	100	100	99	99	98	98	98	97	97	95
7.00	103	103	103	102	102	102	102	102	100	100	100	100	99	98	98	98	96
10.00	103	103	103	103	102	102	103	103	101	101	101	101	99	99	99	99	97

# 屋内照明器具特性



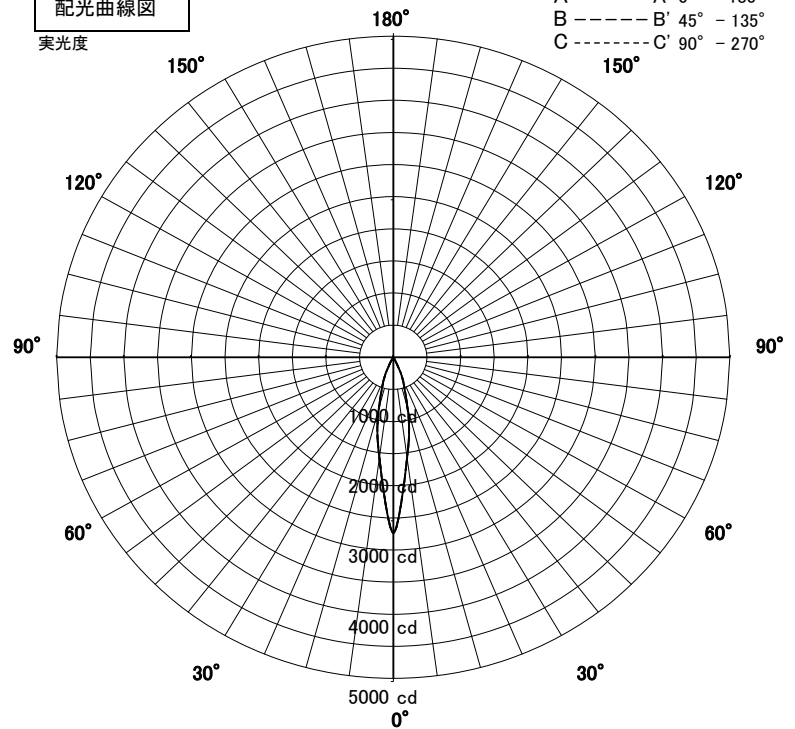
品名	DN-3649		
光源	LED9.4W		
実効光束 (器具光束)	540lm	効率	57.4lm/W

ODELIC\_N0.279AW



配光曲線図

実光度



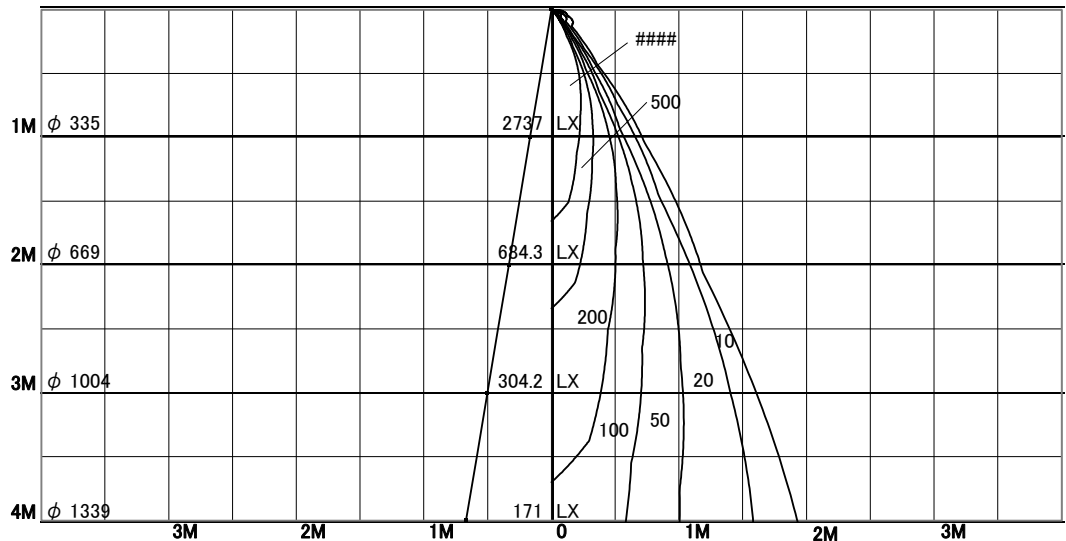
1/2照度角

直射水平面照度

単位:Lx

色温度	3500K	
演色評価指数	Ra94	
保守率	良	0.67
	中	0.63
	否	0.56

1/2照度角		
A-A'	19.0	Deg
C-C'	19.0	Deg
最大取付間隔		
A-A'	0.33	H
C-C'	0.33	H



照明率表

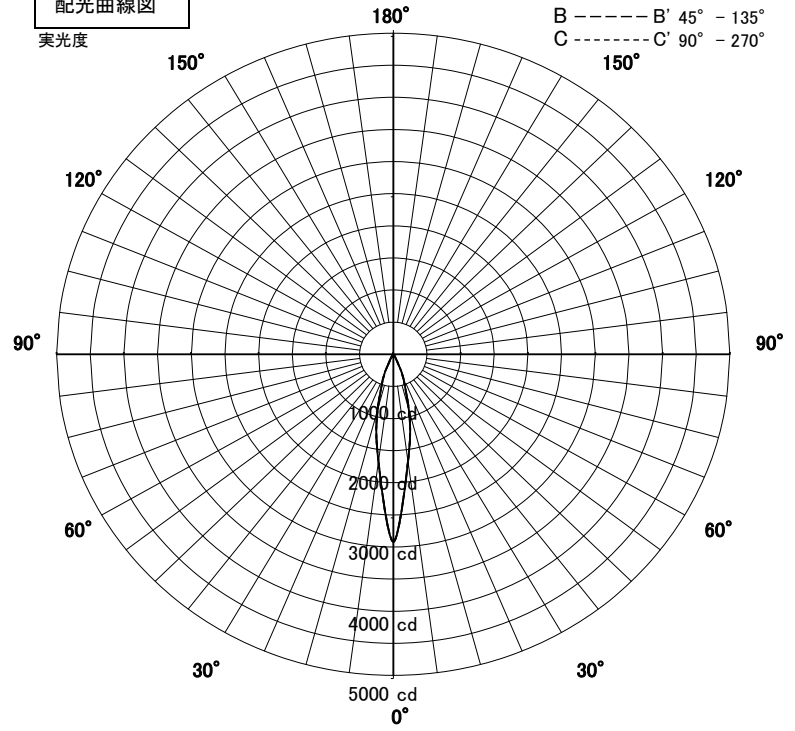
天井	80%				70%				50%				30%				0%
	70%	50%	30%	10%	70%	50%	30%	10%	70%	50%	30%	10%	70%	50%	30%	10%	
壁	10%																
床	10%																
0.60	82	77	74	71	81	77	73	71	80	76	73	71	79	75	73	71	70
0.80	86	81	78	76	86	81	78	76	84	80	77	75	83	80	77	75	74
1.00	90	86	83	80	89	85	82	80	88	84	82	80	86	83	81	79	78
1.25	93	89	86	84	92	88	86	84	90	87	85	83	89	86	84	83	81
1.50	95	91	89	87	94	91	88	86	92	90	87	86	91	88	87	85	84
2.00	98	95	93	91	97	94	93	91	95	93	92	90	93	92	91	89	88
2.50	99	98	96	95	98	97	95	94	97	95	94	93	95	94	93	92	91
3.00	101	99	98	97	100	98	97	97	98	97	96	95	96	96	95	94	92
4.00	102	101	100	99	101	100	99	99	99	98	98	97	97	97	96	96	94
5.00	102	102	101	101	101	101	100	100	100	99	99	98	98	98	97	97	95
7.00	103	103	103	102	102	102	102	102	100	100	100	100	99	98	98	98	96
10.00	103	103	103	103	102	102	103	103	101	101	101	101	99	99	99	99	97

# 屋内照明器具特性

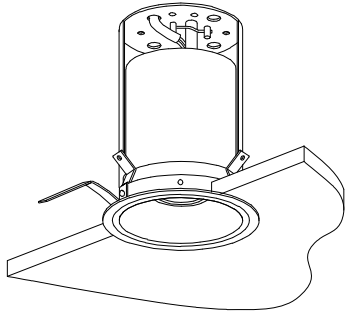


品名	DN-3649		
光源	LED9.4W		
実効光束 (器具光束)	576lm	効率	61.2lm/W

配光曲線図  
実光度



ODELIC\_N0.279AN



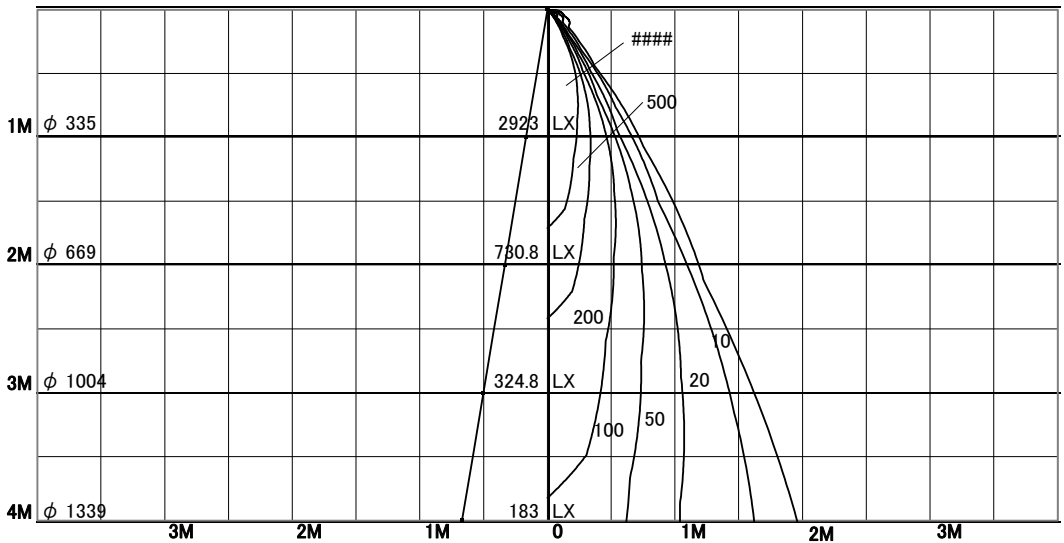
1/2照度角

直射水平面照度

単位:Lx

色温度	5000K	
演色評価指数	Ra94	
保守率	良	0.67
	中	0.63
	否	0.56

1/2照度角		
A-A'	19.0	Deg
C-C'	19.0	Deg
最大取付間隔		
A-A'	0.33	H
C-C'	0.33	H



照明率表

天井	80%				70%				50%				30%				0%
	70%	50%	30%	10%	70%	50%	30%	10%	70%	50%	30%	10%	70%	50%	30%	10%	
壁	10%																0%
床	10%																0%
0.60	82	77	74	71	81	77	73	71	80	76	73	71	79	75	73	71	70
0.80	86	81	78	76	86	81	78	76	84	80	77	75	83	80	77	75	74
1.00	90	86	83	80	89	85	82	80	88	84	82	80	86	83	81	79	78
1.25	93	89	86	84	92	88	86	84	90	87	85	83	89	86	84	83	81
1.50	95	91	89	87	94	91	88	86	92	90	87	86	91	88	87	85	84
2.00	98	95	93	91	97	94	93	91	95	93	92	90	93	92	91	89	88
2.50	99	98	96	95	98	97	95	94	97	95	94	93	95	94	93	92	91
3.00	101	99	98	97	100	98	97	97	98	97	96	95	96	96	95	94	92
4.00	102	101	100	99	101	100	99	99	99	98	98	97	97	97	96	96	94
5.00	102	102	101	101	101	101	100	100	100	99	99	98	98	98	97	97	95
7.00	103	103	103	102	102	102	102	102	100	100	100	100	99	98	98	98	96
10.00	103	103	103	103	102	102	103	103	101	101	101	101	99	99	99	99	97