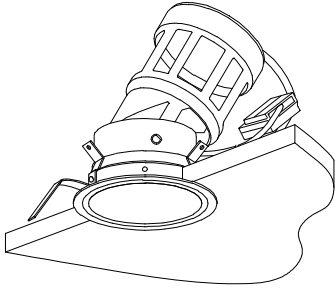


屋内照明器具特性



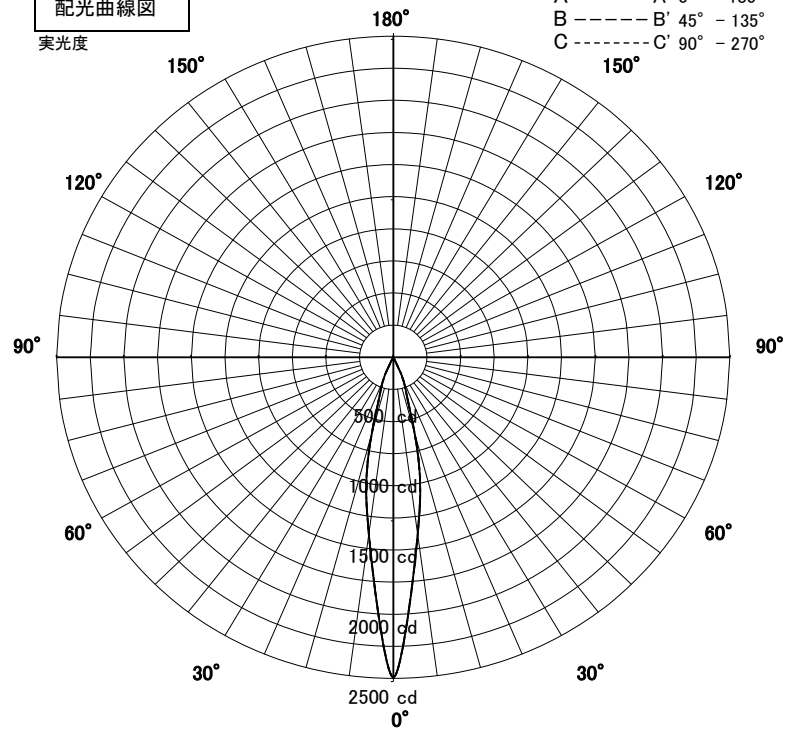
品名	DN-3651		
光源	LED9.4W		
実効光束 (器具光束)	388lm	効率	41.2lm/W

ODELIC_N0.279AL



配光曲線図

実光度



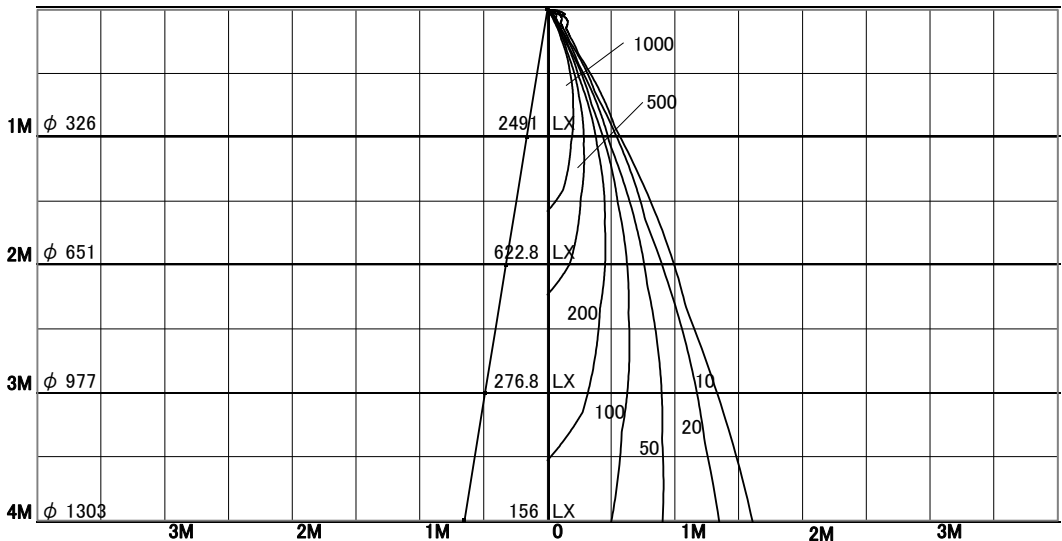
1/2照度角

直射水平面照度

単位:Lx

色温度	2700K	
演色評価指数	Ra94	
保守率	良	0.67
	中	0.63
	否	0.56

1/2照度角		
A-A'	18.5	Deg
C-C'	18.5	Deg
最大取付間隔		
A-A'	0.33	H
C-C'	0.33	H



照明率表

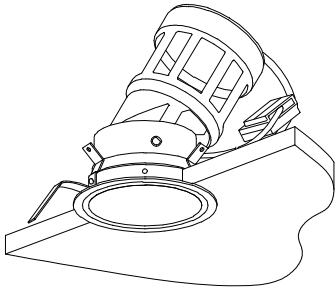
天井	80%				70%				50%				30%				0%
	70%	50%	30%	10%	70%	50%	30%	10%	70%	50%	30%	10%	70%	50%	30%	10%	
壁	10%																0%
床	10%																0%
0.60	83	78	75	72	83	78	75	72	82	77	74	72	81	77	74	72	71
0.80	88	83	79	77	87	82	79	77	86	82	79	77	84	81	78	76	75
1.00	92	87	84	82	91	87	84	81	89	86	83	81	88	85	83	81	80
1.25	94	90	88	85	93	90	87	85	92	89	86	85	90	88	86	84	83
1.50	96	93	90	88	95	92	90	88	94	91	89	87	92	90	88	87	85
2.00	99	97	95	93	98	96	94	93	96	95	93	92	95	93	92	91	89
2.50	101	99	98	96	100	98	97	96	98	97	96	95	97	96	95	94	92
3.00	102	101	100	99	101	100	99	98	100	99	98	97	98	97	96	96	94
4.00	103	102	102	101	102	102	101	100	101	100	99	99	99	98	98	98	96
5.00	104	103	103	102	103	102	102	102	101	101	100	100	99	99	99	99	96
7.00	105	104	104	104	104	104	103	103	102	102	102	102	100	100	100	100	98
10.00	105	105	105	105	104	104	104	104	102	102	102	102	100	101	101	101	98

屋内照明器具特性



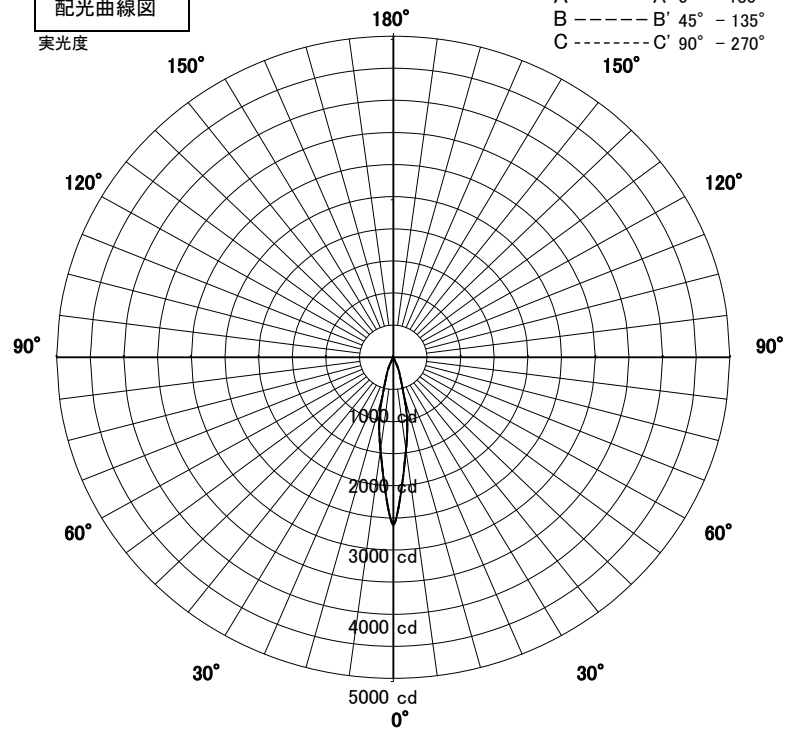
品名	DN-3651		
光源	LED9.4W		
実効光束 (器具光束)	406lm	効率	43.1lm/W

ODELIC_N0.279AW



配光曲線図

実光度



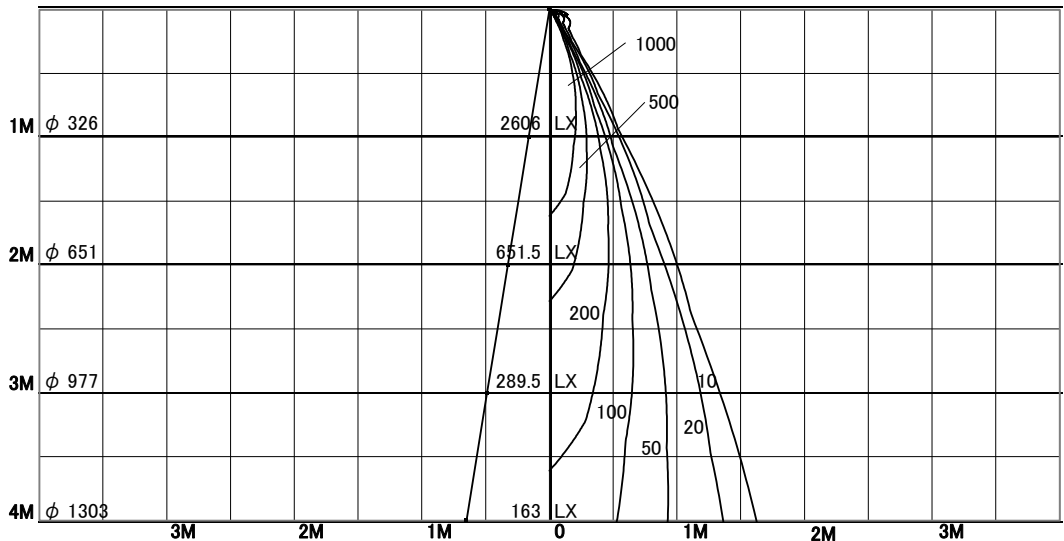
1/2照度角

直射水平面照度

単位:Lx

色温度	3500K	
演色評価指数	Ra94	
保守率	良	0.67
	中	0.63
	否	0.56

1/2照度角		
A-A'	18.5	Deg
C-C'	18.5	Deg
最大取付間隔		
A-A'	0.33	H
C-C'	0.33	H



照明率表

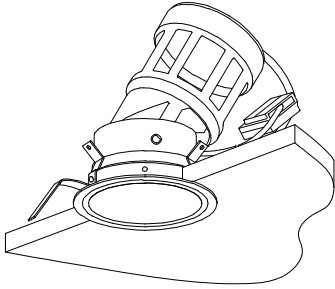
天井	80%				70%				50%				30%				0%
	70%	50%	30%	10%	70%	50%	30%	10%	70%	50%	30%	10%	70%	50%	30%	10%	
壁	10%																0%
床	10%																0%
0.60	83	78	75	72	83	78	75	72	82	77	74	72	81	77	74	72	71
0.80	88	83	79	77	87	82	79	77	86	82	79	77	84	81	78	76	75
1.00	92	87	84	82	91	87	84	81	89	86	83	81	88	85	83	81	80
1.25	94	90	88	85	93	90	87	85	92	89	86	85	90	88	86	84	83
1.50	96	93	90	88	95	92	90	88	94	91	89	87	92	90	88	87	85
2.00	99	97	95	93	98	96	94	93	96	95	93	92	95	93	92	91	89
2.50	101	99	98	96	100	98	97	96	98	97	96	95	97	96	95	94	92
3.00	102	101	100	99	101	100	99	98	100	99	98	97	98	97	96	96	94
4.00	103	102	102	101	102	102	101	100	101	100	99	99	99	98	98	98	96
5.00	104	103	103	102	103	102	102	102	101	101	100	100	99	99	99	99	96
7.00	105	104	104	104	104	104	103	103	102	102	102	102	100	100	100	100	98
10.00	105	105	105	105	104	104	104	104	102	102	102	102	100	101	101	101	98

屋内照明器具特性



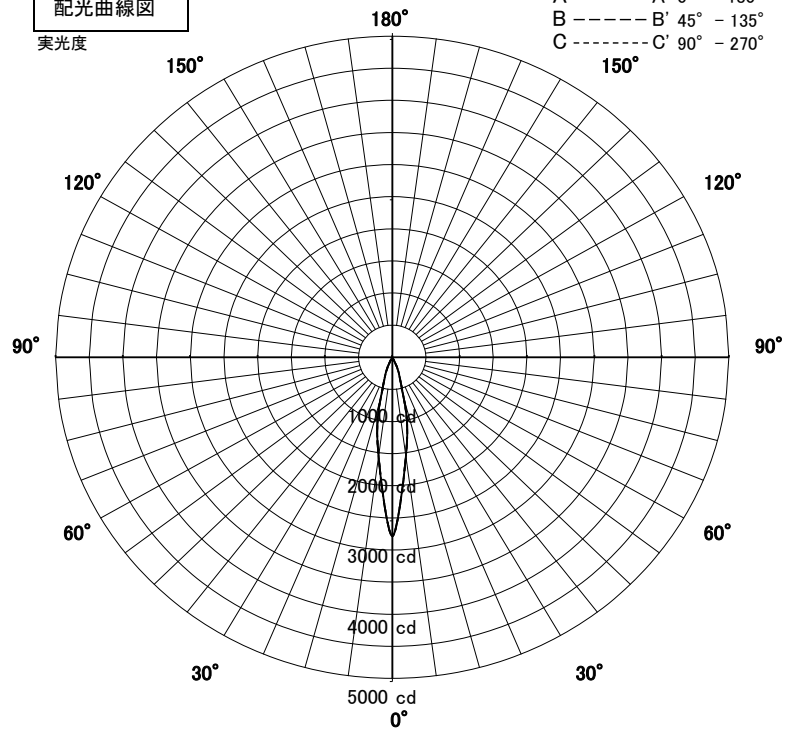
品名	DN-3651		
光源	LED9.4W		
実効光束 (器具光束)	434lm	効率	46.1lm/W

ODELIC_N0.279AN



配光曲線図

実光度



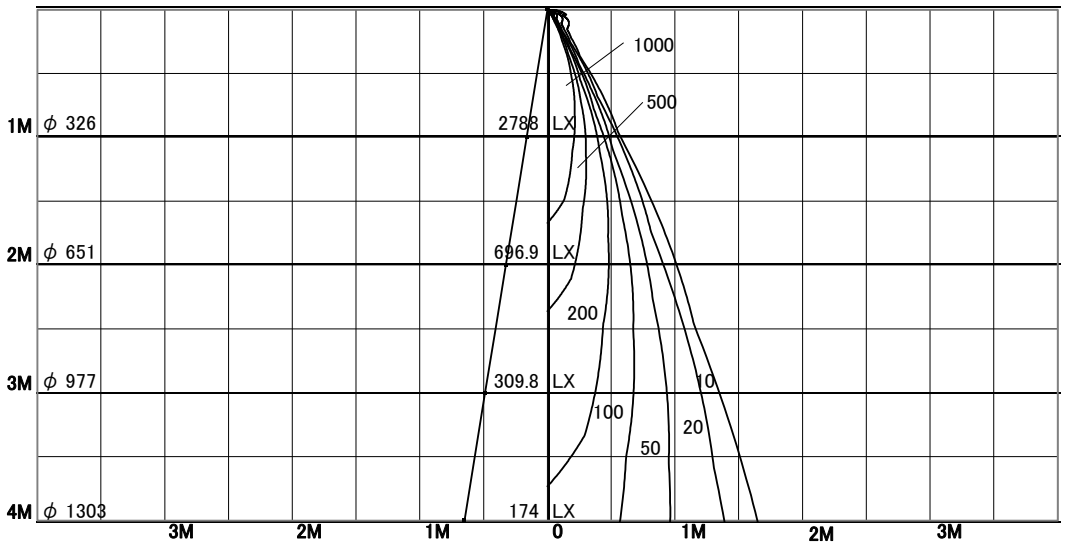
1/2照度角

直射水平面照度

単位:Lx

色温度	5000K	
演色評価指数	Ra94	
保守率	良	0.67
	中	0.63
	否	0.56

1/2照度角		
A-A'	18.5	Deg
C-C'	18.5	Deg
最大取付間隔		
A-A'	0.33	H
C-C'	0.33	H



照明率表

天井	80%				70%				50%				30%				0%
	70%	50%	30%	10%	70%	50%	30%	10%	70%	50%	30%	10%	70%	50%	30%	10%	
壁	10%																
床	10%																
0.60	83	78	75	72	83	78	75	72	82	77	74	72	81	77	74	72	71
0.80	88	83	79	77	87	82	79	77	86	82	79	77	84	81	78	76	75
1.00	92	87	84	82	91	87	84	81	89	86	83	81	88	85	83	81	80
1.25	94	90	88	85	93	90	87	85	92	89	86	85	90	88	86	84	83
1.50	96	93	90	88	95	92	90	88	94	91	89	87	92	90	88	87	85
2.00	99	97	95	93	98	96	94	93	96	95	93	92	95	93	92	91	89
2.50	101	99	98	96	100	98	97	96	98	97	96	95	97	96	95	94	92
3.00	102	101	100	99	101	100	99	98	100	99	98	97	98	97	96	96	94
4.00	103	102	102	101	102	102	101	100	101	100	99	99	99	98	98	98	96
5.00	104	103	103	102	103	102	102	102	101	101	100	100	99	99	99	99	96
7.00	105	104	104	104	104	104	103	103	102	102	102	102	100	100	100	100	98
10.00	105	105	105	105	104	104	104	104	102	102	102	102	100	101	101	101	98