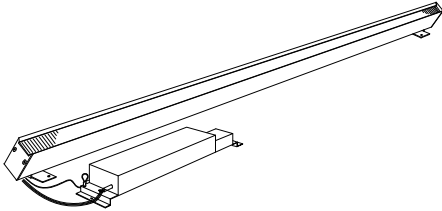


屋内照明器具特性

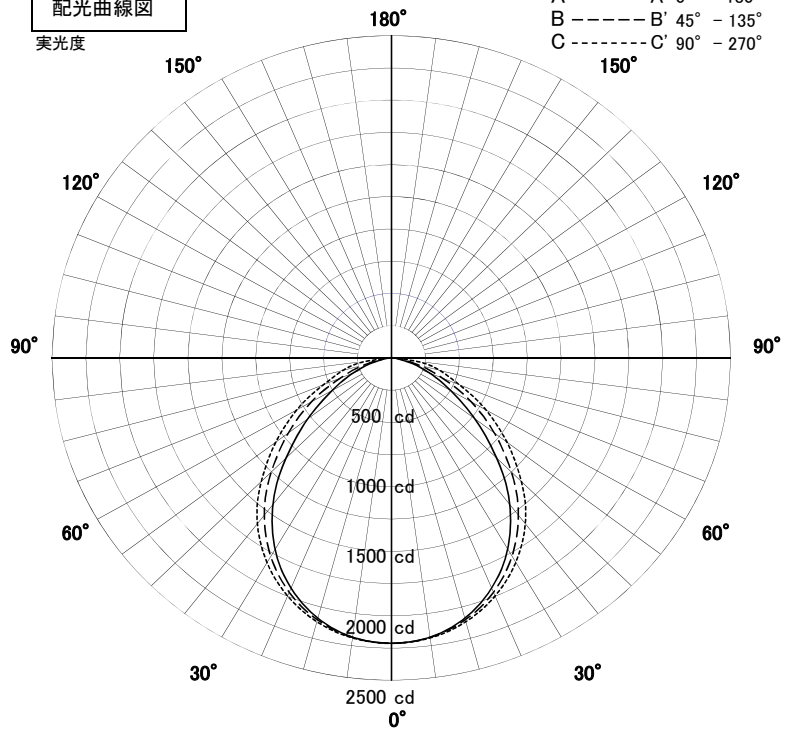


品名	LD-2954-W		
光源	LED53W		
実効光束 (器具光束)	5225lm	効率	98.6lm/W



配光曲線図

実光度



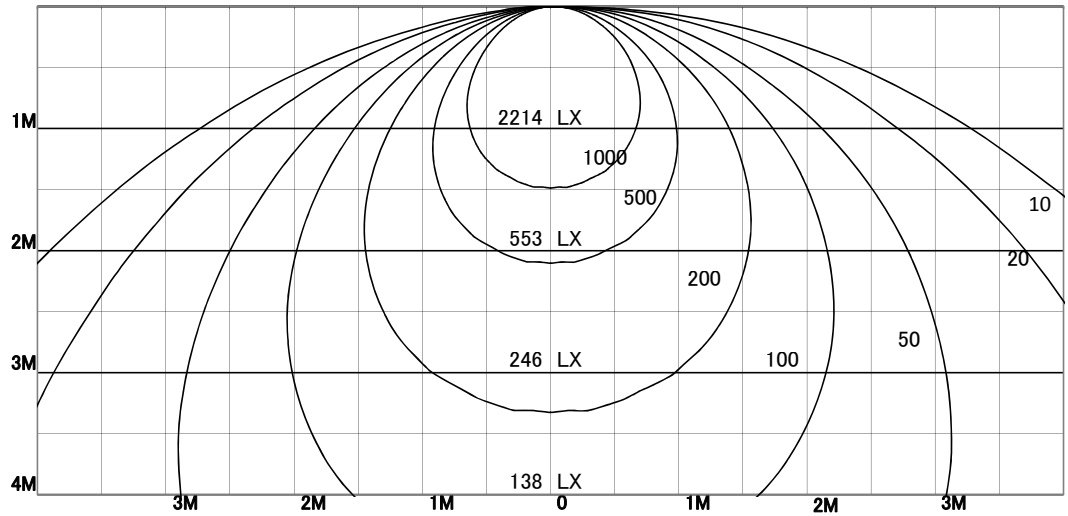
直射水平面照度

単位:Lx

A-A' Section

C-C' Section

器具効率	99.9%	
色温度	4000K	
演色評価指数	Ra80	
保守率	良	0.69
	中	0.67
	否	0.63
1/2照度角		
A-A'	60.0	Deg
C-C'	63.0	Deg
最大取付間隔		
A-A'	1.15	H
C-C'	1.23	H



照明率表

天井	80%				70%				50%				30%				0%
	70%	50%	30%	10%	70%	50%	30%	10%	70%	50%	30%	10%	70%	50%	30%	10%	0%
壁																	
床																	
0.60	61	50	43	38	60	49	42	38	58	48	42	37	56	47	42	37	36
0.80	70	59	52	47	69	59	52	47	66	57	51	46	64	56	51	46	44
1.00	77	67	60	55	75	66	59	54	73	65	59	54	70	63	58	54	52
1.25	83	74	67	62	81	73	67	62	78	71	66	61	76	70	65	61	59
1.50	87	79	73	68	85	78	72	67	82	76	71	67	80	74	70	66	64
2.00	93	86	81	77	91	85	80	76	88	83	79	75	86	81	78	75	72
2.50	96	91	86	82	95	90	85	82	92	88	84	81	89	86	83	80	78
3.00	98	94	90	86	97	93	89	86	94	91	88	85	92	89	86	84	81
4.00	101	97	94	91	100	96	93	91	97	94	92	89	94	92	90	88	86
5.00	103	100	97	95	101	98	96	94	99	96	94	92	96	94	93	91	88
7.00	104	102	100	98	103	101	99	97	101	99	97	96	98	97	95	94	92
10.00	106	104	103	101	104	103	102	100	102	101	100	98	100	99	98	97	94