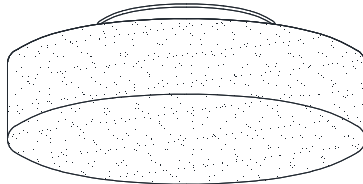


屋内照明器具特性

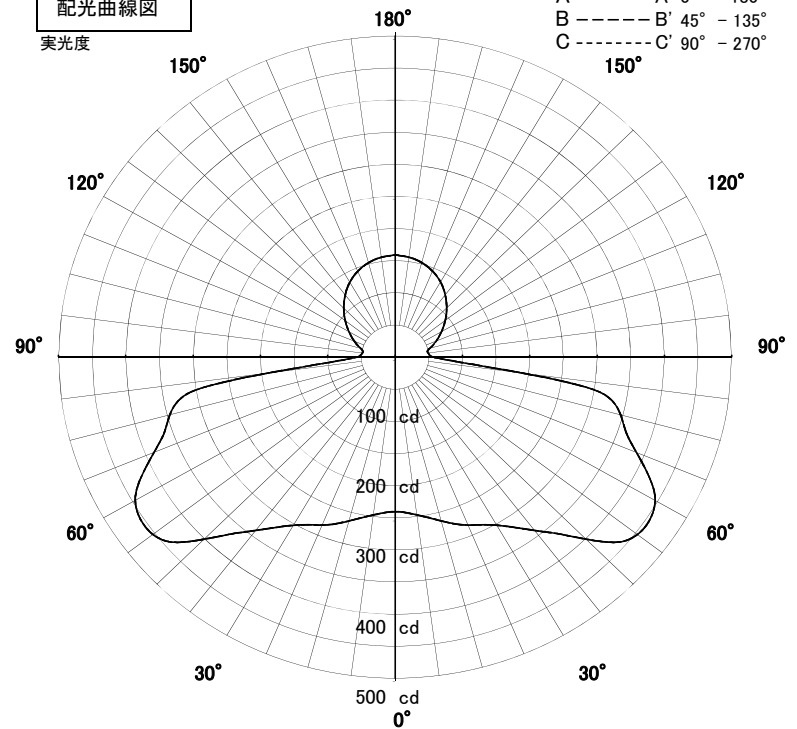


品名	LD-2991-L		
光源	LDA8L-G-K/60W×4		
実効光束 (器具光束)	2624lm	効率	84.1lm/W



配光曲線図

実光度

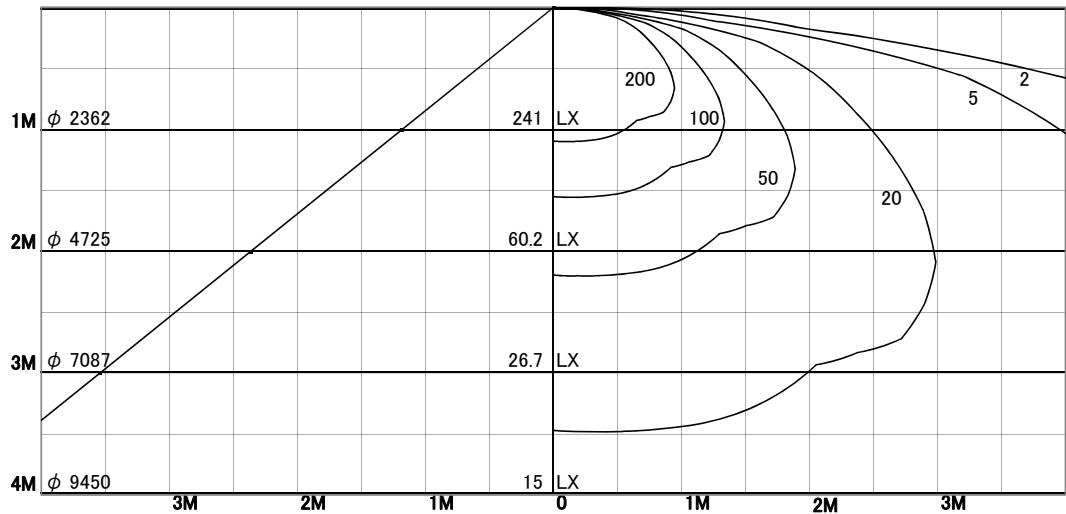


1/2照度角

直射水平面照度

単位:Lx

色温度	2700K	
演色評価指数	Ra80	
保守率	良	0.63
	中	0.6
	否	0.56



1/2照度角		
A-A'	99.5	Deg
C-C'	99.5	Deg
最大取付間隔		
A-A'	2.36	H
C-C'	2.36	H

照明率表

	80%				70%				50%				30%				0%
	70%	50%	30%	10%	70%	50%	30%	10%	70%	50%	30%	10%	70%	50%	30%	10%	0%
天井	10%																0%
壁	10%																0%
床	10%																0%
0.60	37	26	18	13	36	25	18	13	34	24	17	13	32	23	17	13	11
0.80	45	33	25	19	43	32	25	19	40	31	24	19	38	30	23	19	16
1.00	50	39	31	24	49	38	30	24	46	36	29	24	43	35	29	24	22
1.25	55	45	37	30	54	44	36	30	51	42	35	30	48	40	34	30	27
1.50	59	49	42	35	58	48	41	35	54	46	40	35	51	45	39	34	32
2.00	65	56	49	43	63	55	49	43	60	53	47	43	57	51	46	42	40
2.50	69	61	55	49	67	60	54	49	64	58	53	48	61	56	51	48	45
3.00	71	65	59	54	70	63	58	53	67	61	57	53	64	59	55	52	49
4.00	75	69	64	60	73	68	64	59	70	66	62	58	68	64	61	58	55
5.00	77	72	68	64	75	71	67	64	73	69	66	62	70	67	64	61	59
7.00	80	76	73	70	78	75	72	69	76	73	70	68	73	71	69	66	64
10.00	82	79	76	74	80	78	75	73	78	76	74	72	76	74	72	70	68