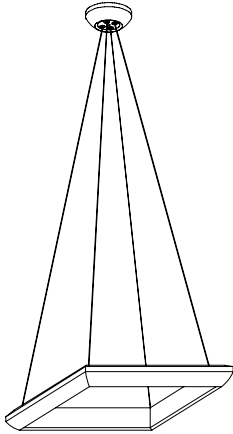


# 屋内照明器具特性

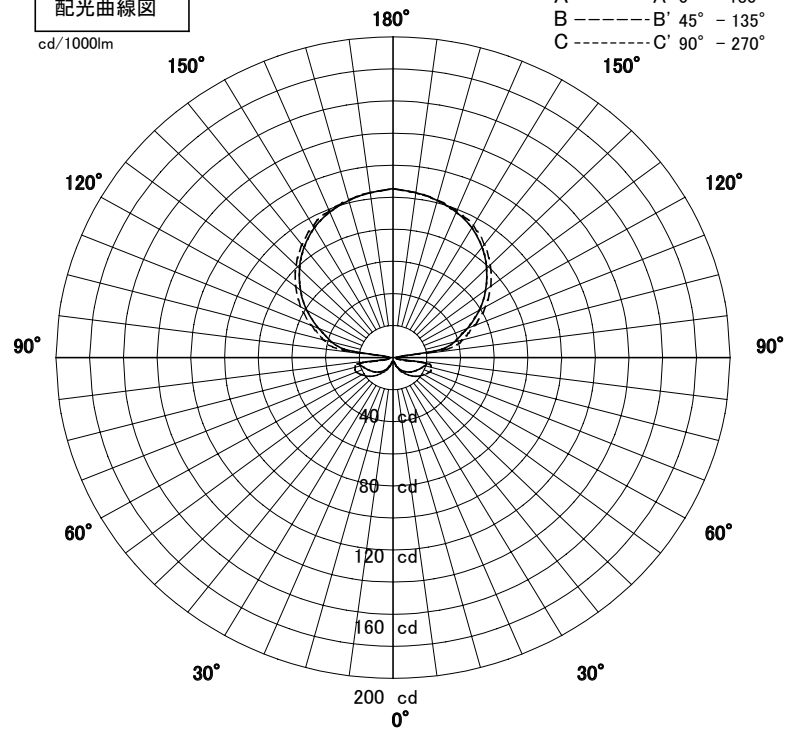


品名	PF-2492		
光源	EFP20EL		
光束	1520 Lm	灯数	4 灯



配光曲線図

cd/1000lm



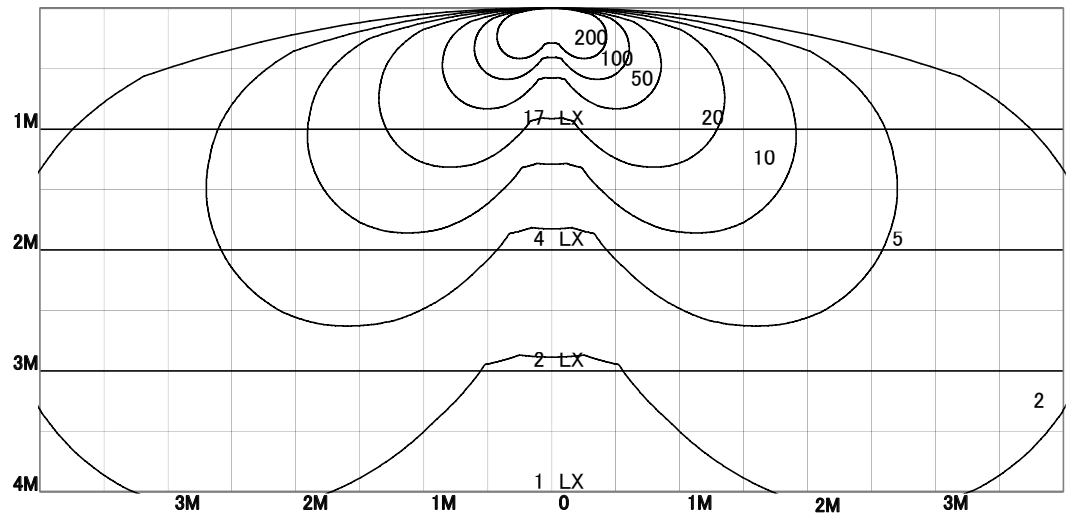
直射水平面照度

単位: Lx

A-A' Section

C-C' Section

器具効率	47.0	%
上方効率	37.9	%
下方効率	9.2	%
保守率	良	0.66
	中	0.62
	否	0.58
1/2照度角		
A-A'	128.5	H
B-B'	128.5	H
最大取付間隔		
A-A'	4.15	H
B-B'	4.15	H



照明率表

天井	80%				70%				50%				30%				0%
	70%	50%	30%	10%	70%	50%	30%	10%	70%	50%	30%	10%	70%	50%	30%	10%	0%
壁	10%																0%
床	10%																0%
0.60	4	3	2	1	4	3	2	1	4	2	2	1	3	2	2	1	1
0.80	5	3	2	2	5	3	2	2	4	3	2	2	4	3	2	2	1
1.00	5	4	3	2	5	4	3	2	5	4	3	2	5	4	3	2	2
1.25	6	5	4	3	6	5	4	3	5	4	3	3	5	4	3	3	2
1.50	6	5	4	3	6	5	4	3	6	5	4	3	6	5	4	3	3
2.00	7	6	5	4	7	6	5	4	7	6	5	4	6	5	5	4	4
2.50	8	7	6	5	7	6	6	5	7	6	6	5	7	6	5	5	5
3.00	8	7	6	6	8	7	6	6	7	7	6	5	7	6	6	5	5
4.00	8	8	7	6	8	8	7	6	8	7	7	6	7	7	7	6	6
5.00	9	8	7	7	9	8	7	7	8	8	7	7	8	7	7	7	6
7.00	9	9	8	8	9	8	8	8	9	8	8	7	8	8	8	7	7
10.00	9	9	9	8	9	9	8	8	9	9	8	8	9	8	8	8	8